

## **Produktkatalog 75**

**Alle Preise inkl. 19% MwSt.**

# Table des matières

75 .....	7
Carrosserie .....	7
Rétros extérieurs .....	7
Éclairage .....	8
Pièces carrosserie .....	9
Tôles réparation .....	10
Joints .....	11
Pare-chocs/calandre .....	12
Lève-vitre .....	13
Moteur .....	14
Courroies .....	14
1.6/1.8/2.0 .....	14
1.8 Turbo .....	15
2.0 TS .....	16
2.5/3.0 V6 .....	17
2.0/2.4 TD .....	18
Alimentation carburant .....	19
1.6/1.8/2.0 .....	19
Pompe carburant .....	19
1.8 Turbo .....	20
Pompe carburant .....	20
2.0 TS .....	21
Pompe carburant .....	21
2.5/3.0 V6 .....	22
Pompe carburant .....	22
Conduits admission .....	23
Brides souples 75 1.6/1.8 Carb. ....	23
Joints Moteur .....	24
1.6/1.8/2.0 .....	24
Joints moteur .....	24
Joints moteur .....	25
Pochette rodage .....	26
Pochette moteur .....	27
1.8 Turbo .....	28
Joints moteur .....	28
Pochette moteur .....	29
2.0 TS .....	30
Joints moteur .....	30
Pochette rodage .....	31
Pochette moteur .....	32
2.5/3.0 V6 .....	33
Joints moteur .....	33
Pochette rodage .....	34
Pochette moteur .....	35
Pompe à huile .....	36
2.0/2.4 TD .....	37
Joints moteur .....	37

Joint de culasse .....	38
Pochette rodage .....	39
Jeu de goujons culasse.....	40
Circuit refroidissement .....	41
Durits .....	41
1.6/1.8/2.0/IE .....	42
Durits .....	42
Thermostat .....	43
Pompe à eau.....	44
Vase d'expansion .....	45
1.8 Turbo .....	46
Durits .....	46
Thermostat .....	47
Pompe à eau.....	48
Vase d'expansion .....	49
2.0 TS.....	50
Durits .....	50
Radiateur.....	51
Thermostat .....	52
Pompe à eau.....	53
Vase d'expansion .....	54
2.5/3.0 V6 .....	55
Radiateur.....	55
Thermostat .....	56
Pompe à eau.....	57
Vase d'expansion .....	58
2.0/2.4 TD.....	59
Radiateur.....	59
Thermostat .....	60
Pompe à eau.....	61
Vase d'expansion .....	62
Supports moteur.....	63
1.6/1.8 /2.0.....	63
1.8 Turbo .....	64
2.0 T.S.....	65
2.5/3.0 V6.....	66
2.0/2.4 TD.....	67
Distribution.....	68
1.6/1.8/2.0.....	68
Arbre à cames .....	68
Chaînes distribution.....	69
Soupapes.....	70
1.8 Turbo .....	71
Arbre à cames .....	71
Chaînes distribution.....	72
Soupapes.....	73
2.0 TS.....	74
Arbre à cames .....	74
Chaînes distribution.....	75
Soupapes.....	76

2.5/3.0 V6 .....	77
Arbre à cames .....	77
Soupapes.....	78
Courroie distribution .....	79
2.0/2.4 TD.....	80
Arbre à cames .....	80
Soupapes.....	81
Pistons et chemises .....	82
1.8 Turbo .....	82
2.0 IE TS 88-92 .....	83
2.5 V6 .....	84
3.0 V6 12V .....	85
PISTON/LINERS 4-Cyl. ....	86
BEARINGS 4-CYL.....	87
BEARINGS 4-CYL.....	88
PISTONS/BEARINGS 6-Cyl.....	89
Système à l'air.....	90
Filtres .....	91
1.6/1.8/2.0 .....	91
1.8 Turbo .....	92
2.0 TS.....	93
2.5/3.0 V6 .....	94
2.0/2.4 TD.....	95
Échappement.....	96
Échappement .....	96
1.6 carb. ....	96
1.6 IE ohne KAT. ....	97
1.6 IE KAT. ....	98
1.8 Verg. ....	99
1.8 IE ohne KAT. ....	100
1.8 IE KAT. ....	101
1.8 Turbo .....	102
2.0 TS ohne KAT.....	103
2.0 TS KAT. ....	104
2.5/3.0 V6 ohne KAT. ....	105
2.5/3.0 V6 KAT. ....	106
2.0/2.4 TD.....	107
Sonde Lambda .....	108
1.6 IE .....	108
1.8 IE .....	109
2.0 TS.....	110
2.5/3.0 V6 .....	111
Câbles/Tringles .....	112
Transmission.....	113
Arbre transmission.....	113
1.6/1.8/2.0/IE/TS .....	113
1.8 Turbo .....	114
2.5/3.0 V6.....	115
2.0 TD.....	116
2.4 TD.....	117

Demi-arbres 1.6/1.8/2.0/IE/TS .....	118
Demi-arbres 1.8 Turbo .....	119
Demi-arbres 2.5/3.0 V6 .....	120
Demi-arbres 2.0 TD .....	121
Demi-arbres 2.4 TD .....	122
BV .....	123
Différentiel .....	123
Mécanique embrayage .....	124
4-Zyl. ....	125
6-Zyl. ....	126
Embrayage .....	127
1.6 .....	127
1.8 .....	128
1.8 Turbo .....	129
2.0 TS .....	130
2.5 V6 .....	131
3.0 V6 .....	132
2.0 TD .....	133
Commande embrayage .....	134
1.6 .....	134
1.8 .....	135
1.8 Turbo .....	136
2.0 TS .....	137
2.5 V6 .....	138
3.0 V6 .....	139
2.0/2.4 TD .....	140
Freins .....	141
Disques de frein .....	141
Plaquettes .....	142
Accessoires plaquettes .....	143
Étriers .....	144
Maître-cylindre/servo .....	145
Régulateur de pression .....	146
Flexibles .....	147
Câble frein à main .....	148
Chassis .....	149
Amortisseurs 4-Cyl. ....	149
Amortisseurs 6-Cyl. ....	150
Suspension avant .....	151
Suspension arrière .....	152
Stabilisateur avant .....	153
Stabilisateur arrière .....	154
Roulements de roue .....	155
Direction .....	156
Direction .....	156
Électricité .....	157
Commutateur .....	157
Électricité moteur .....	158
Senseur .....	158
Senseur soupape d'étranglement .....	159

Allumage carb.....	160
Allumage IE.....	161
Allumage Turbo.....	162
Allumage TS.....	163
Allumage V6.....	164
Aggregats 75 carb.....	165
Aggregats 75 IE.....	166
Aggregats 75 Turbo.....	167
Aggregats TS.....	168
Aggregats V6.....	169
Aggregats 75 TD.....	170
Comodos.....	171
Habillage Intérieur.....	172
Paillason.....	172
Literatur.....	173

# Außenspiegel /Mirrors 75

---



**1. ASP 31023**  
links/left  
manuell

**2. ASP 31024**  
rechts/right  
manuell

**3. ASP 31034**  
rechts/right  
electric



---

**3 ASP31034**

Rétro ext. droit 75 électrique

**163.11 EUR**

# Beleuchtung/Lighting 75



6	BL41112	Clignotant gauche 75 blanc	49.00 EUR
8	NSW28794	Anti-brouillard gauche 33(907), 75 blanc	92.82 EUR
11	ZBL01828	Répétiteur latéral 33, 75, Spider `90	35.00 EUR

# Karosserieteile/Body Parts 75

1. MH 03285



2. KF 01101  
links/left



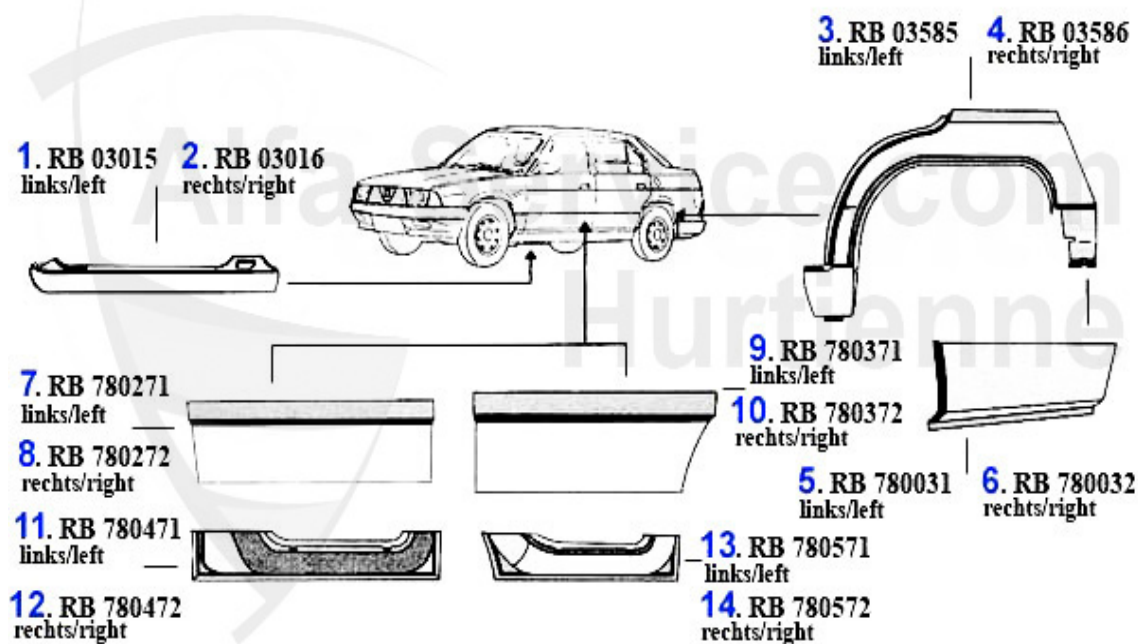
3. KF 01102  
rechts/right



4. FB 03205  
4-Cyl. Verg./Carb.

2	KF01101	Aile AVG 75	Preis auf Anfrage
3	KF01102	Aile AVD 75	Preis auf Anfrage

# Reparaturbleche/Repair Panels 75



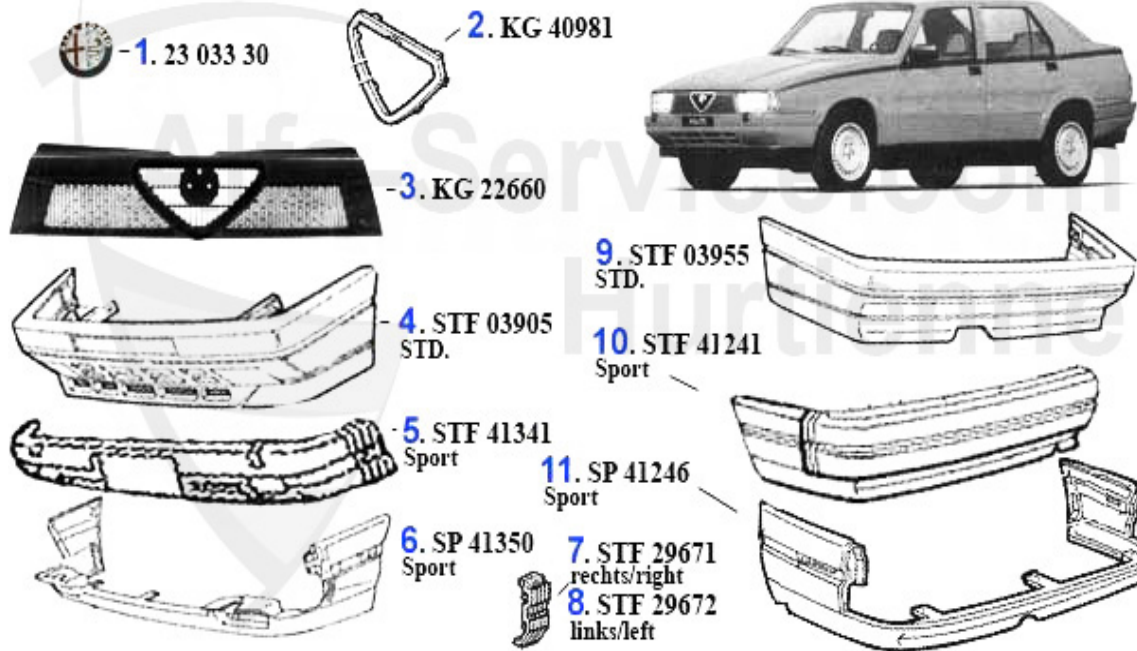
3	RB03585	Tour d'aile ARG 75	62.00 EUR
4	RB03586	Tour d'aile ARD 75	62.00 EUR
7	RB780271	Tôle réparation bas de porte AVG 75	25.00 EUR
8	RB780272	Tôle réparation bas de porte AVD 75	25.00 EUR
9	RB780371	Tôle réparation bas de porte ARG 75	25.00 EUR
10	RB780372	Tôle réparation bas de porte ARD 75	25.00 EUR
11	RB780471	Tôle réparation dessous de porte AVG 75	25.00 EUR
12	RB780472	Tôle réparation dessous de porte AVD 75	25.00 EUR
13	RB780571	Tôle réparation dessous de porte ARG 75	25.00 EUR
14	RB780572	Tôle réparation dessous de porte ARD 75	25.00 EUR

## 75 > Carrosserie > Joints



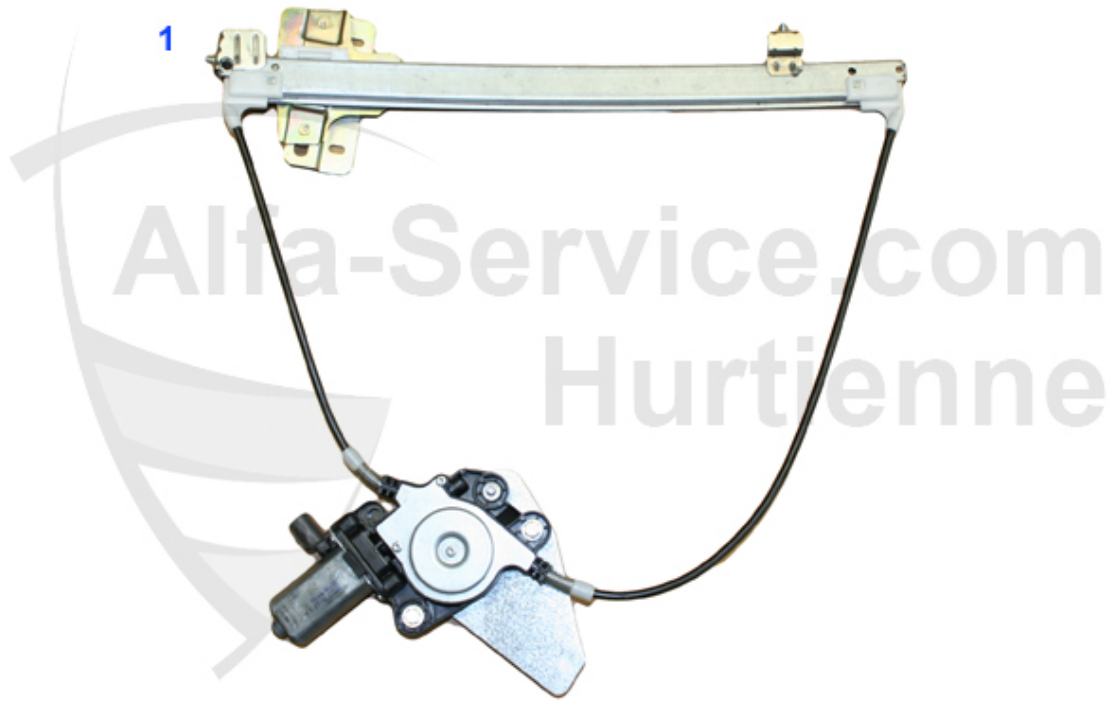
<b>1</b>	<b>18 009 0 0</b>	<b>Bouchon caoutchouc, Au Plancher 63-93</b>	<b>4.50 EUR</b>
<b>2</b>	<b>18 141 0 0</b>	<b>Caoutchouc guide, Durit Chauffage</b>	<b>4.90 EUR</b>
<b>3</b>	<b>TG27000</b>	<b>Base manette de porte AR 75</b>	<b>14.95 EUR</b>

# Stoßstangen/Bumpers 75



1	23 038 0 0	Alfa Emblem 75mm Metall 33,75,145/6,155,156,164,166 115	19.00 EUR
1	23 033 3 0	Emblème Alfa 83-93 75mm metal 33,75,145/6,155,156,164,	26.50 EUR
3	KG22661	Kühlergrill 75 1. Serie (grundiert)	Preis auf Anfrage
3	KG22660	Calandre 75	69.00 EUR
4	STF03905	pare-chocs AV 75	Preis auf Anfrage
5	STF41341	Pare-chocs 75 AV (Sport)	Preis auf Anfrage
6	SP41350	Spoiler inférieur AV 75 (Sport)	429.90 EUR
7	STF29671	Soufflet PC AVD 75 Sport	Preis auf Anfrage
8	STF29672	Soufflet PC AVG 75 Sport	Preis auf Anfrage
9	STF03955	Pare-chocs AR 75	299.00 EUR
10	STF41241	Pare-chocs 75 AR (Sport) complet	499.00 EUR
11	SP41246	Spoiler inférieur PCAR 75 (Sport)	504.91 EUR

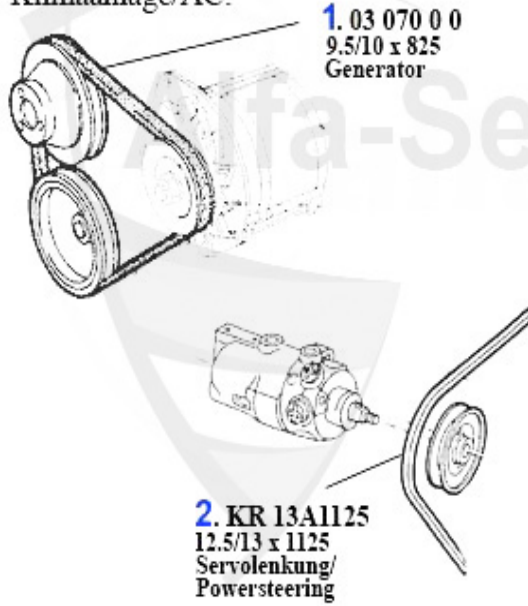
## 75 > Carrosserie > Lève-vitre



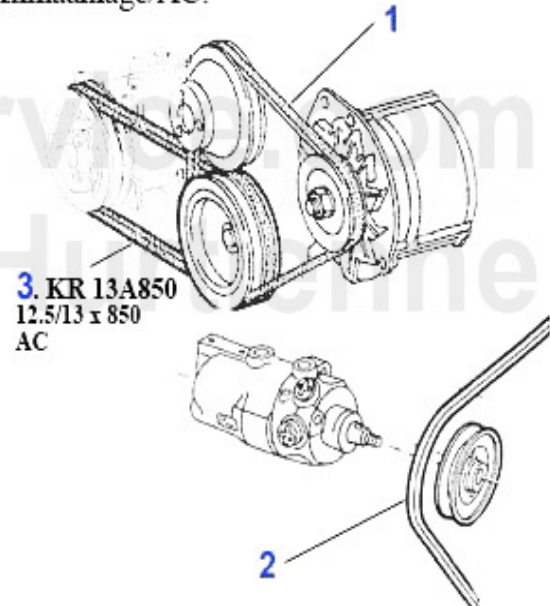
<b>1</b>	<b>FH010105</b>	<b>Fensterheber komplett 75 VL</b>	<b>198.99 EUR</b>
<b>1</b>	<b>FH010104</b>	<b>Fensterheber komplett 75 VR</b>	<b>198.99 EUR</b>

# Keilriemen/V-Belt 75 1.6/1.8/2.0/IE

ohne/without  
Klimaanlage/AC:



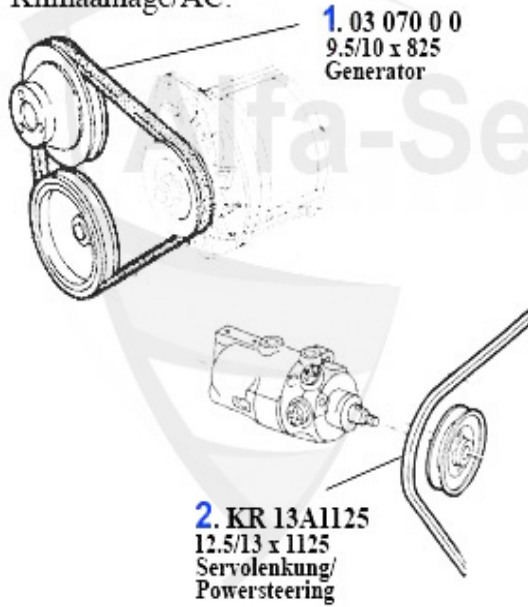
mit/with  
Klimaanlage/AC:



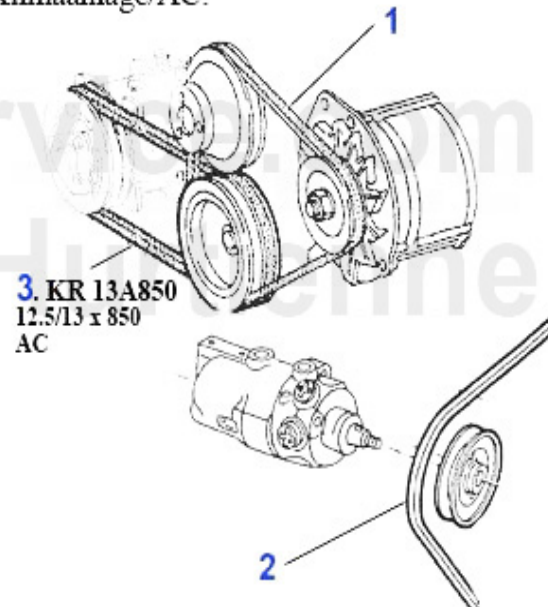
<b>1</b>	<b>03 070 0 0</b>	<b>Courroie, 825 (Spider, Gt)</b>	<b>13.90 EUR</b>
<b>2</b>	<b>KR13A1125</b>	<b>Courroie 12.5x1125 75/90 4 Cyl. pompe DA</b>	<b>18.00 EUR</b>
<b>3</b>	<b>KR13A850</b>	<b>Courroie 12.5x850 75,90,155 4 cyl. compresseur A/C</b>	<b>15.34 EUR</b>

## Keilriemen/V-Belt 75 1.8 Turbo

ohne/without  
Klimaanlage/AC:



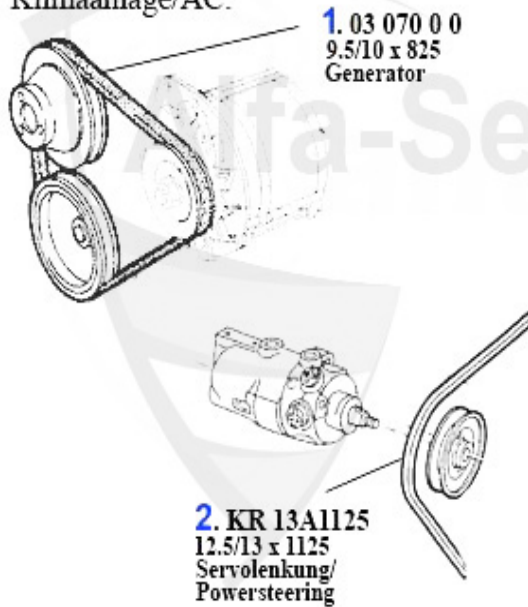
mit/with  
Klimaanlage/AC:



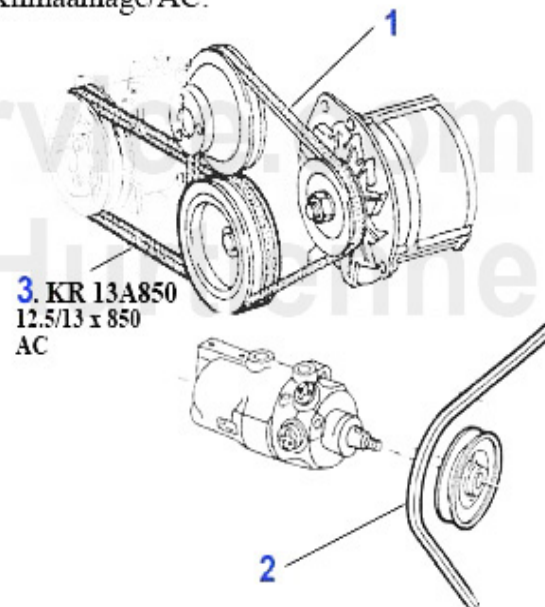
<b>1</b>	<b>03 070 0 0</b>	Courroie, 825 (Spider, Gt)	<b>13.90 EUR</b>
<b>2</b>	<b>KR13A1125</b>	Courroie 12.5x1125 75/90 4 Cyl. pompe DA	<b>18.00 EUR</b>
<b>3</b>	<b>KR13A850</b>	Courroie 12.5x850 75,90,155 4 cyl. compresseur A/C	<b>15.34 EUR</b>

# Keilriemen/V-Belt 75 2.0 TS

ohne/without  
Klimaanlage/AC:



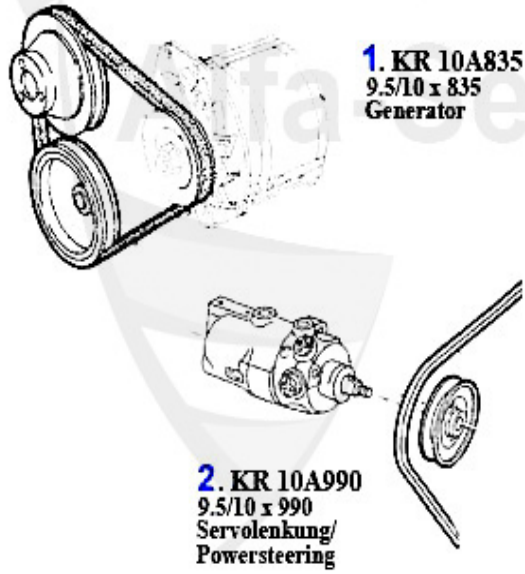
mit/with  
Klimaanlage/AC:



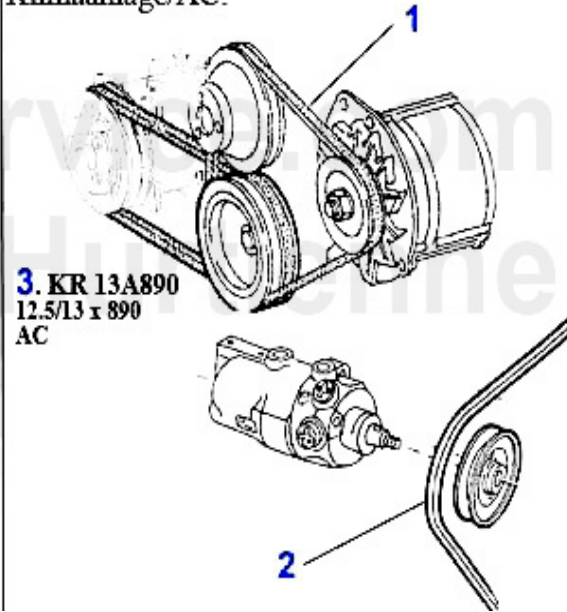
<b>1</b>	<b>03 070 0 0</b>	Courroie, 825 (Spider, Gt)	<b>13.90 EUR</b>
<b>2</b>	<b>KR13A1125</b>	Courroie 12.5x1125 75/90 4 Cyl. pompe DA	<b>18.00 EUR</b>
<b>3</b>	<b>KR13A850</b>	Courroie 12.5x850 75,90,155 4 cyl. compresseur A/C	<b>15.34 EUR</b>

# Keilriemen/V-Belt 75 2.5/3.0 V6

ohne/without  
Klimaanlage/AC:



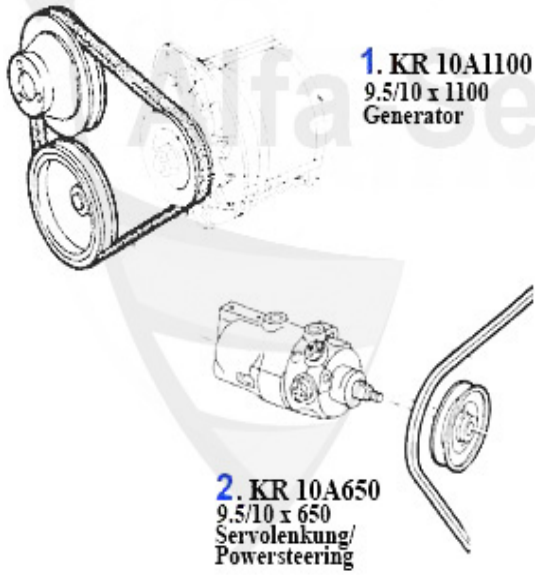
mit/with  
Klimaanlage/AC:



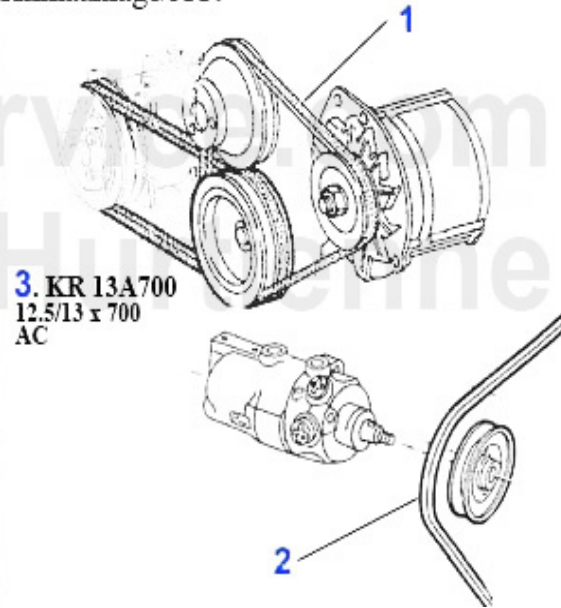
<b>1</b>	<b>KR10A835</b>	courroie 9.5x835 75,90 2.5/3.0 V6 alternateur	<b>11.50 EUR</b>
<b>2</b>	<b>KR10A990</b>	Courroie 9.5x990 75,90 2.5/3.0 V6 pompe DA	<b>16.90 EUR</b>
<b>3</b>	<b>KR13A890</b>	Courroie 12,5x890 75,90 2.5/3.0 V6 compresseur A/C	<b>20.35 EUR</b>

# Keilriemen/V-Belt 75 2.0/2.4 TD

ohne/without  
Klimaanlage/AC:



mit/with  
Klimaanlage/AC:



<b>1</b>	<b>KR10A1100</b>	Courroie 9.5x110 Alfetta, 75,90 2.4 TD	<b>14.90 EUR</b>
<b>2</b>	<b>KR10A650</b>	Courroie 9.5x650 75 2.0/2.4 TD pompe DA	<b>10.21 EUR</b>
<b>3</b>	<b>KR13A700</b>	Courroie 12.5x700 75 2.0/2.4 TD compresseur A/C	<b>12.83 EUR</b>

## Kraftstoffpumpe/Fuel Pump 75 1.6/1.8/IE

1. KP 3046  
Vergaser/  
Carburator



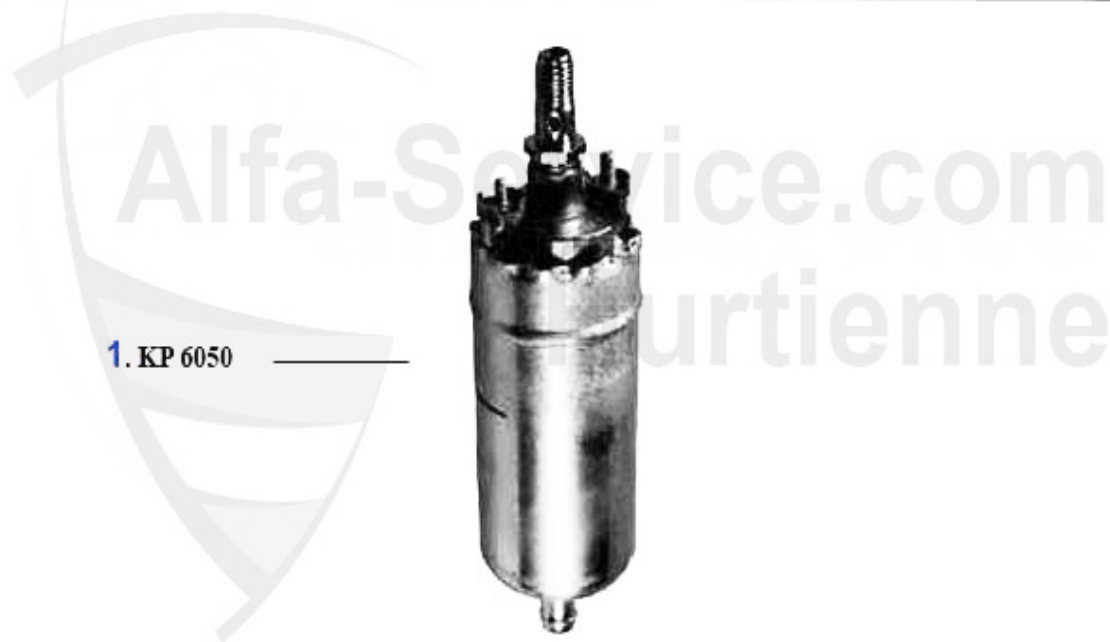
2. 07 027 3 0  
Einspritzer/  
Injection



1	KP3046	Pompe essence Alfetta, Giulietta, GT/V (116),75 1.6/1.8	47.01 EUR
2	07 027 3 0	Pompe essence, Spider injection, 83-93 bosch	158.00 EUR
2	07 039 0 0	Gomme pour pompe à essence électrique Spider 90,33ie,75	10.90 EUR
2	07 053 0 0	Pompe à essence électrique Magneti Marelli, pour Spider	69.00 EUR

## Kraftstoffpumpe/Fuel Pump 75 1.8 Turbo

---



1. KP 6050

---

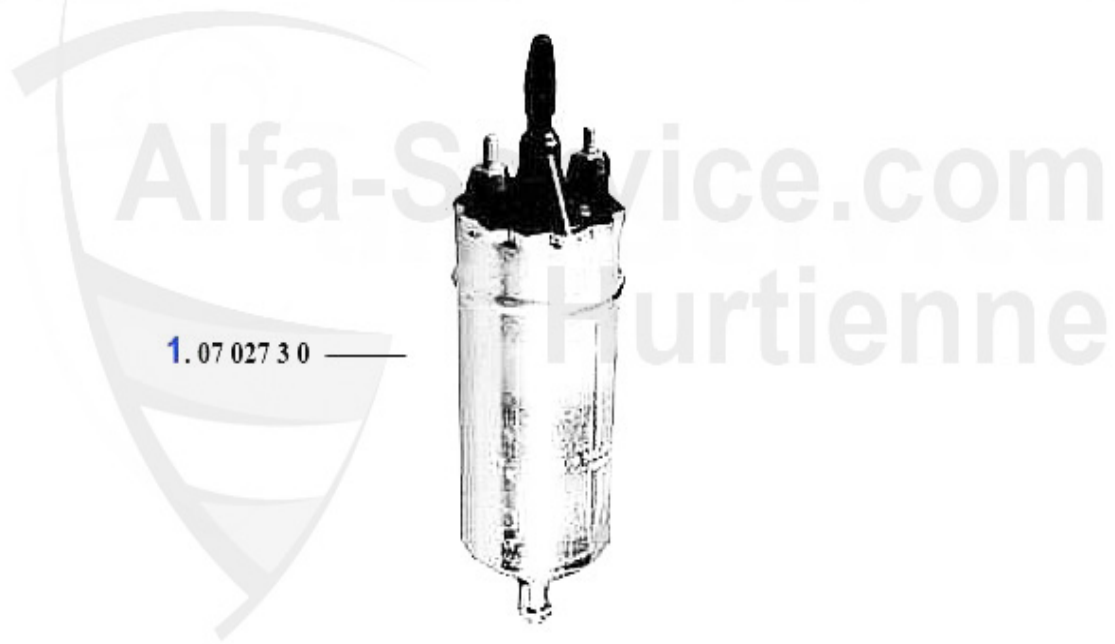
1 KP6050

Pompe carburant 75 1.8 Turbo

173.37 EUR

# Kraftstoffpumpe/Fuel Pump 75 2.0 TS

---



---

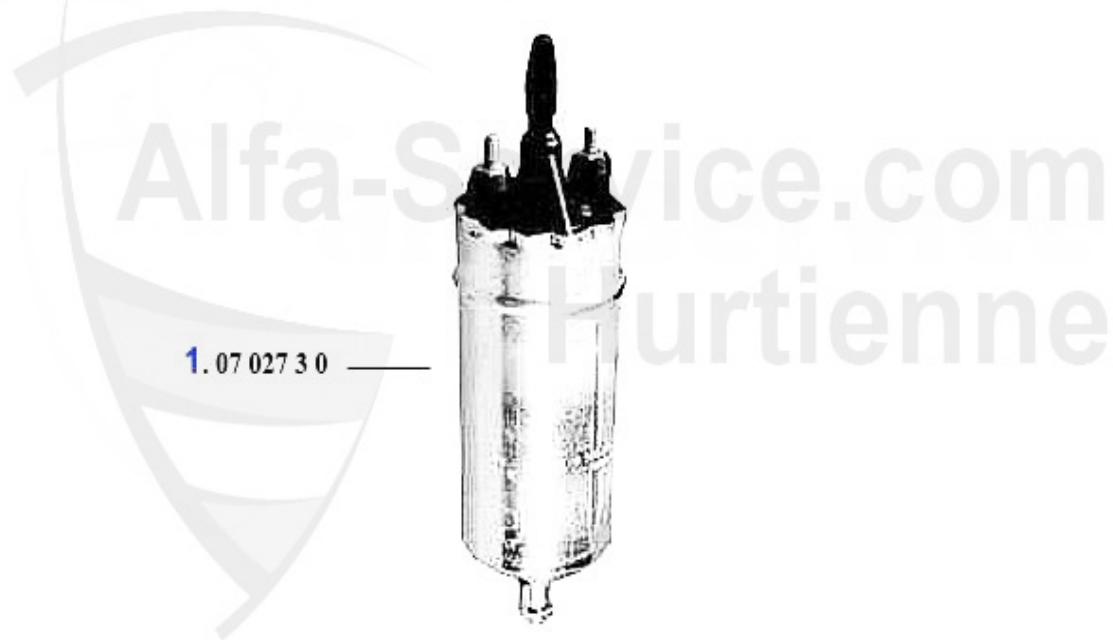
1 KP46091

Pompe carburant 33 (907),75,90,RZ/SZ, GTV/6, Spider 90-

155.00 EUR

## Kraftstoffpumpe/Fuel Pump 75 2.5/3.0 V6

---



1.07 027 3 0

1 KP46091

Pompe carburant 33 (907),75,90,RZ/SZ, GTV/6, Spider 90-

155.00 EUR

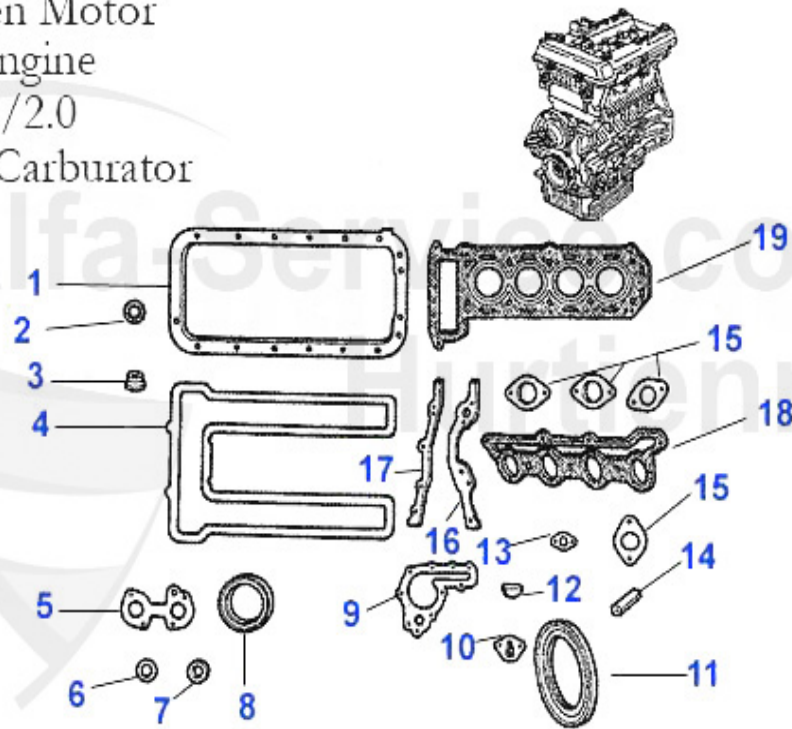
## Ansaugbrücke/Intake Manifold 75 1.6/1.8



1	ANKD58501	Joint collecteur admission Alfetta/ Giulietta,GT/V (116	19.90 EUR
2	ASG2384	Bride adm. double 116 4 cyl. 06.83>, Spider 1.6 90-93	89.00 EUR
3	ASG2383	Bride adm. simple 116 4 cyl. 06.83>, Spider 1.6 90-93	29.90 EUR
4	02 004 0 0	JOINT BRIDE 40 MM EN MATÉRIAU RENFORCÉ	1.00 EUR
4	02 019 0 0	Joint bride 40mm	0.95 EUR
5	ASKD18080	Joint papier inf. pour bride carbu 116	1.50 EUR
6	LMS22878	OE 60522878 tuyau 116 4 Cyl. inj.	101.99 EUR
7	02 072 0 0	durit alim. Spider injection 1990-93,75,90,155,164/Supe	10.95 EUR
8	03 317 0 0	Douille pour système à injection (montant) Spider 88-93	57.50 EUR
9	08 111 0 0	soutien raccord eau pour collecteur admission en 10 mm	18.50 EUR
10	AB17104	Buchse f.Stütze Einspritzanlage Alfa 75i.E. Spider 90-9	9.00 EUR
11	03 129 0 0	Durit depression injection Spider 3. serie,75 (14mm)	11.50 EUR
12	03 117 0 0	Durit depression injection 3.serie,75 (10mm)	9.90 EUR

## 75 > Moteur > Joints Moteur > 1.6/1.8/2.0 > Joints moteur

Dichtungen Motor  
Gaskets Engine  
75 1.6/1.8/2.0  
Vergaser/Carburator



1	02 062 0 0	Joint Carter supérieur, Renforcé, 63-93	31.90 EUR
3	03 255 0 0	Joint de queue de soupapes admission et échappement, ve	4.90 EUR
4	02 036 0 0	Joint cuivre-culasse REINZ Giulietta, GTV4,75,90	43.49 EUR
5	02 052 0 0	Joint boîte filtre à air	3.15 EUR
6	02 055 0 0	Joint aluminium pour vis couvre-culasse	1.70 EUR
7	02 056 0 0	Joint vis , Papier (rouge)	1.30 EUR
8	02 022 0 0	Joint spi,Vilbrequin, avant 35/50/10	9.50 EUR
9	02 047 0 0	Joint pompe à eau	4.20 EUR
10	02 048 0 0	Joint , Carburateur , 63-87 joint pompe essence (papier	2.30 EUR
11	02 023 0 0	Joint spi, vilbrequin, arrière (82/105/12) 64-89, quali	25.00 EUR
12	02 031 0 0	Joint demi-lune	1.80 EUR
13	02 071 0 0	Joint compte tours	2.40 EUR
14	03 158 0 0	Cylindre caoutchouc, 5éme coussinet	3.61 EUR
15	02 020 0 0	Joint, Culasse / collectuer échappement	3.70 EUR
16	02 050 0 5	Joint carter distribution gauche 2000 (aussi 1600/1800-	4.65 EUR
17	02 050 0 6	Joint carter distribution droit	4.95 EUR
18	ANKD58501	Joint collecteur admission Alfetta/ Giulietta,GT/V (116	19.90 EUR
19	02 008 0 0	Joint de culasse 2000 Payen 1,9 mm	54.50 EUR
19	02 044 0 0	Joint de culasse 1600 REINZ ( Qualité origine )	57.00 EUR
19	02 045 0 0	Joint de culasse 1750 REINZ ( Qualité origine )	59.00 EUR
19	02 046 0 0	Joint de culasse 2000 REINZ ( Qualité origine)	53.50 EUR
19	02 159 0 0	Joint culasse Racing 2000 SPESSE 1.6mm	155.00 EUR
19	02 158 0 0	Joint culasse 1600 RACING 1.6mm, 105, Alfetta, Giuliett	159.00 EUR
19	02 075 0 0	Joint de culasse cuivre 1750	Preis auf Anfrage
19	ZKD20935	Kopfdichtung Alfetta,Giulietta,GTV (116) 1.8 Bj. 83>	48.22 EUR

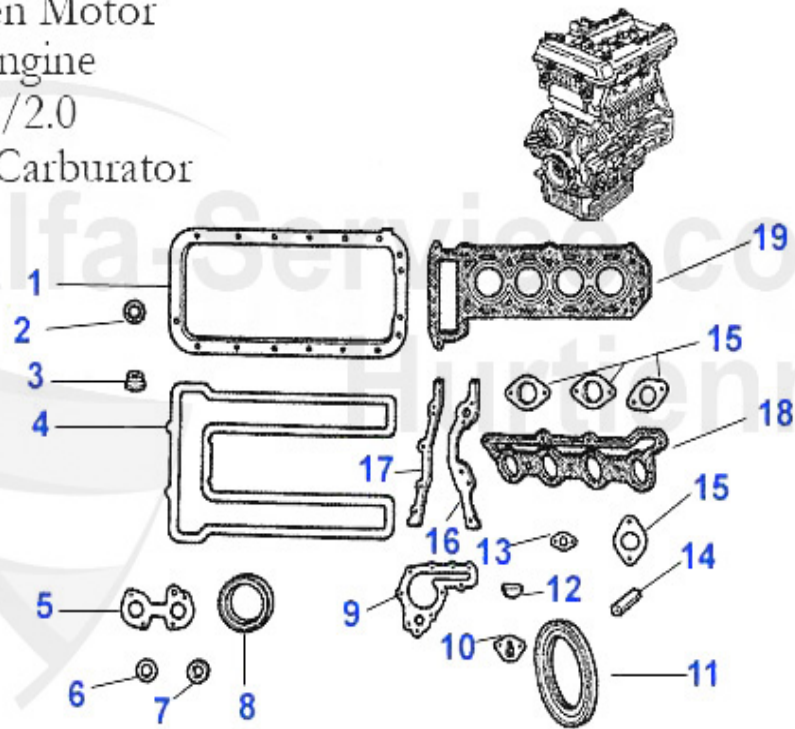
**75 > Moteur > Joints Moteur > 1.6/1.8/2.0 > Joints moteur**

Dichtungen Motor

Gaskets Engine

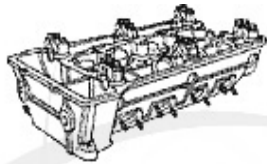
75 1.6/1.8/2.0

Vergaser/Carburator

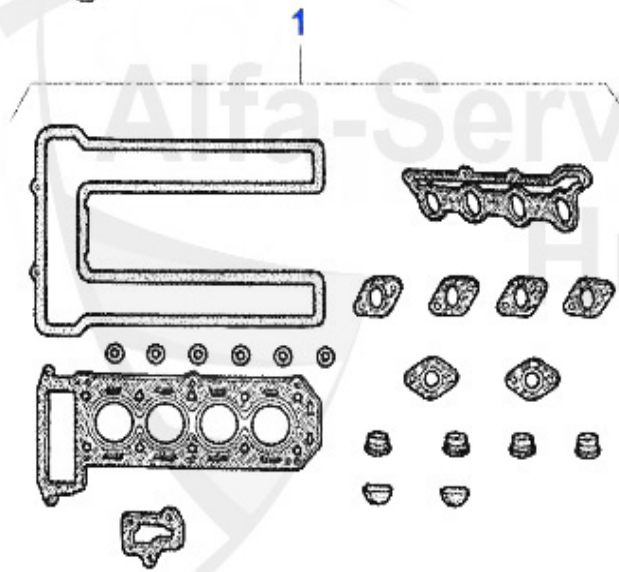


19	ZKD20615	Zylinderkopfdichtung Alfetta/Giulietta/GTV (116) 1.8 B	20.00 EUR
19	02 009 0 0	Joint de culasse 1750/1800 Payen 1,9 mm	85.00 EUR

75 > Moteur > Joints Moteur > 1.6/1.8/2.0 > Pochette rodage



Kopfdichtsatz/Head Set  
75 1.6/1.8/2.0  
Vergaser/Carburator



Achtung/Attention:

Kopfdichtung bitte separat  
bestellen!

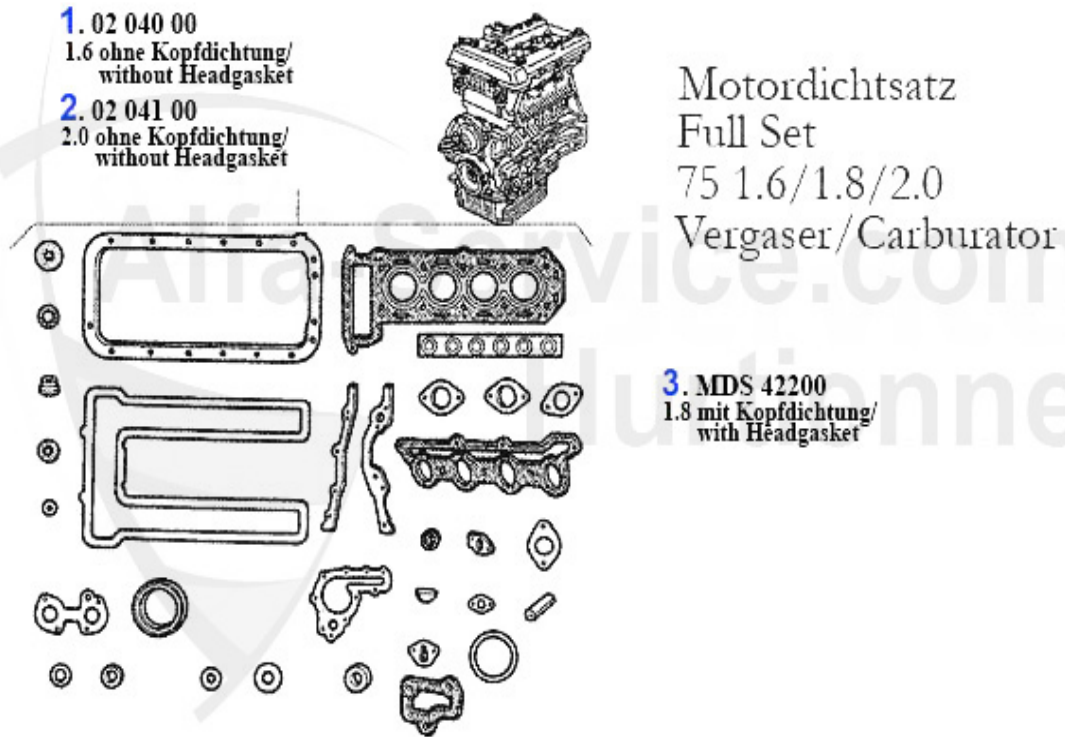
Please, order the Headgasket  
separate!

1 02 069 0 0

Pochette rodage 1300-1600-1750-2000 sans joint de culas

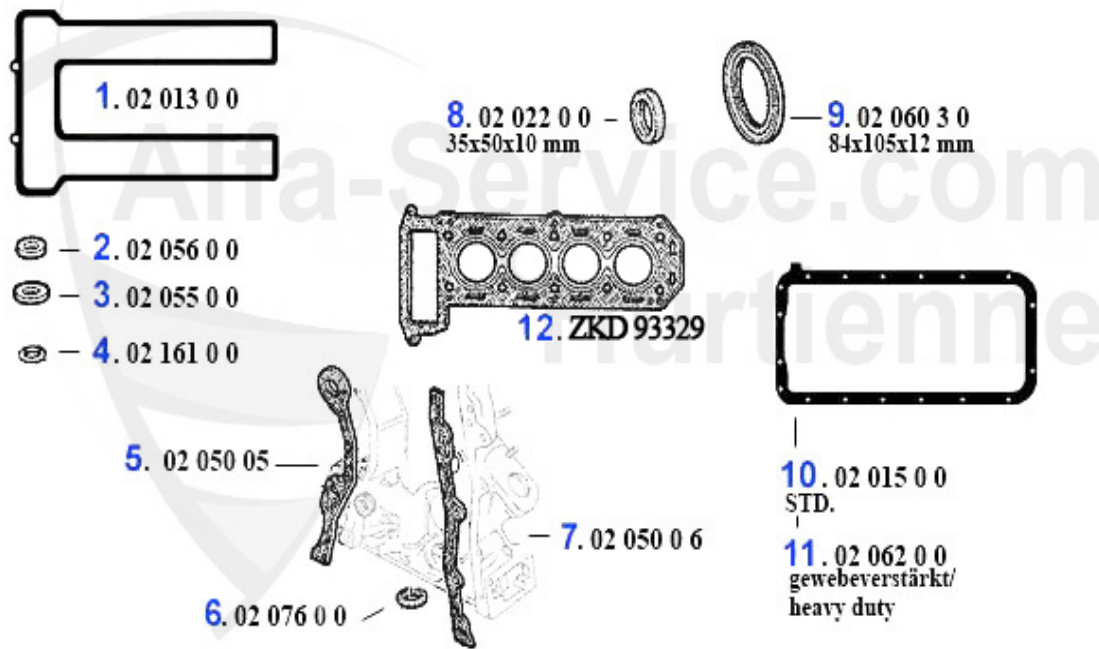
70.00 EUR

75 > Moteur > Joints Moteur > 1.6/1.8/2.0 > Pochette moteur



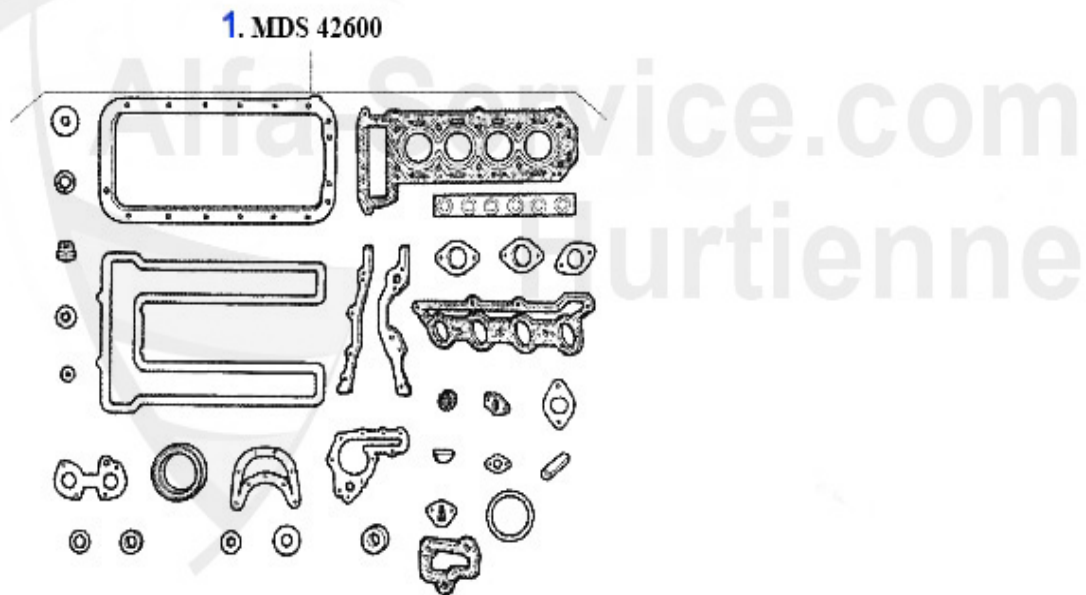
1	02 040 0 0	Pochette moteur 1600 sans joint culasse et joints spi m	126.62 EUR
2	02 041 0 0	Pochette moteur 2000 (sans joint de culasse et sans joi	126.62 EUR
3	MDS42200	Pochette joint moteur Alfetta, Giulietta,75,90 1.8 85	194.99 EUR
3	MDS16100	Pochette joint moteur Alfetta,Giulietta, 75 1.6,1.8 81	215.00 EUR

## Dichtungen Motor/Gaskets Engine 75 1.8 Turbo



1	02 036 0 0	Joint cuivre-culasse REINZ Giulietta, GTV4,75,90	43.49 EUR
2	02 056 0 0	Joint vis , Papier (rouge)	1.30 EUR
3	02 055 0 0	Joint aluminium pour vis couvre-culasse	1.70 EUR
4	02 161 0 0	O-Ring Zylinderkopfdichtung	0.65 EUR
5	02 050 0 5	Joint carter distribution gauche 2000 (aussi 1600/1800-	4.65 EUR
6	02 076 0 0	joint carter distri	2.90 EUR
7	02 050 0 6	Joint carter distribution droit	4.95 EUR
8	02 022 0 0	Joint spi,Vilbrequin, avant 35/50/10	9.50 EUR
9	02 060 3 0	Joint spi,vilbrequin CORTECO, arrière pour Spider 90-93	35.50 EUR
10	02 015 0 0	Joint Carter supérieur, 63-93	22.50 EUR
11	02 062 0 0	Joint Carter supérieur, Renforcé, 63-93	31.90 EUR
12	ZKD93329	Joint culasse 75 Turbo	59.00 EUR

# Motordichtsatz/Full Set 75 1.8 Turbo

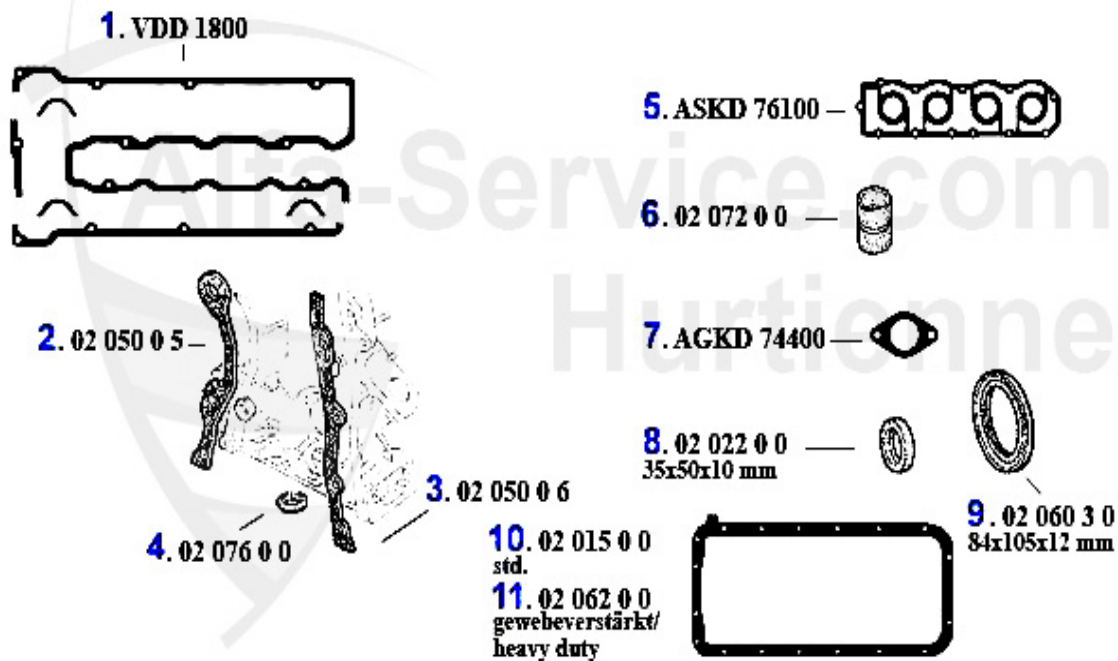


1 MDS42600

pochette joint moteur 75 1.8 Turbo 110/114 KW

399.00 EUR

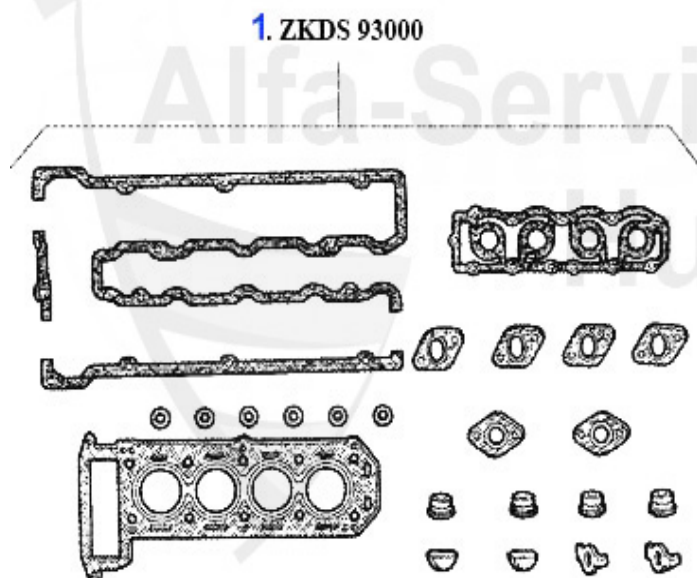
# Dichtungen Motor/Gaskets Engine 75 2.0 TS



1	VDD1800	Joint couvre-culasse (jeu) 75,164 2.0 TS	42.00 EUR
2	02 050 0 5	Joint carter distribution gauche 2000 (aussi 1600/1800-	4.65 EUR
3	02 050 0 6	Joint carter distribution droit	4.95 EUR
4	02 076 0 0	joint carter distri	2.90 EUR
5	ASKD76100	Joint collecteur admission 75,164 2.0 TS	19.90 EUR
6	02 072 0 0	durit alim. Spider injection 1990-93,75,90,155,164/Supe	10.95 EUR
7	AGKD74400	Joint collecteur échappement 75, 155,164/Super TS8V	6.30 EUR
8	02 022 0 0	Joint spi,Vilbrequin, avant 35/50/10	9.50 EUR
9	02 060 3 0	Joint spi,vilbrequin CORTECO, arrière pour Spider 90-93	35.50 EUR
9	02 060 3 5	Joint spi,vilbrequin, arrière Spider 90-93 , 75,90,155,	44.90 EUR
10	02 015 0 0	Joint Carter supérieur, 63-93	22.50 EUR
11	02 062 0 0	Joint Carter supérieur, Renforcé, 63-93	31.90 EUR

# Kopfdichtsatz/Head Set 75 2.0 TS

---



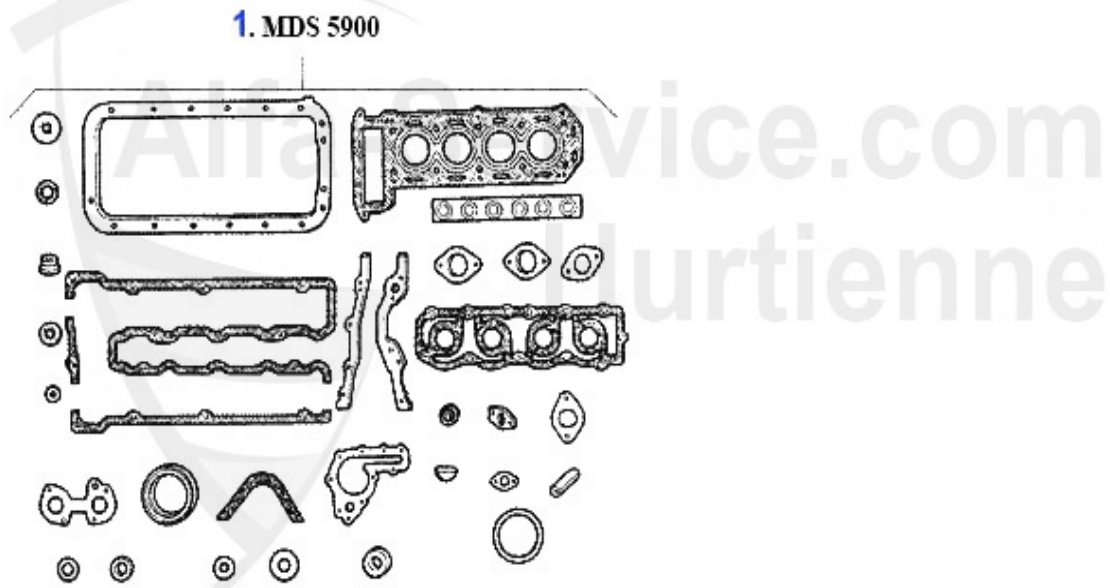
1 ZKDS93000

Pochette rodage 75,164 2.0 TS >92

159.00 EUR

# Motordichtsatz/Full Set 75 2.0 TS

---

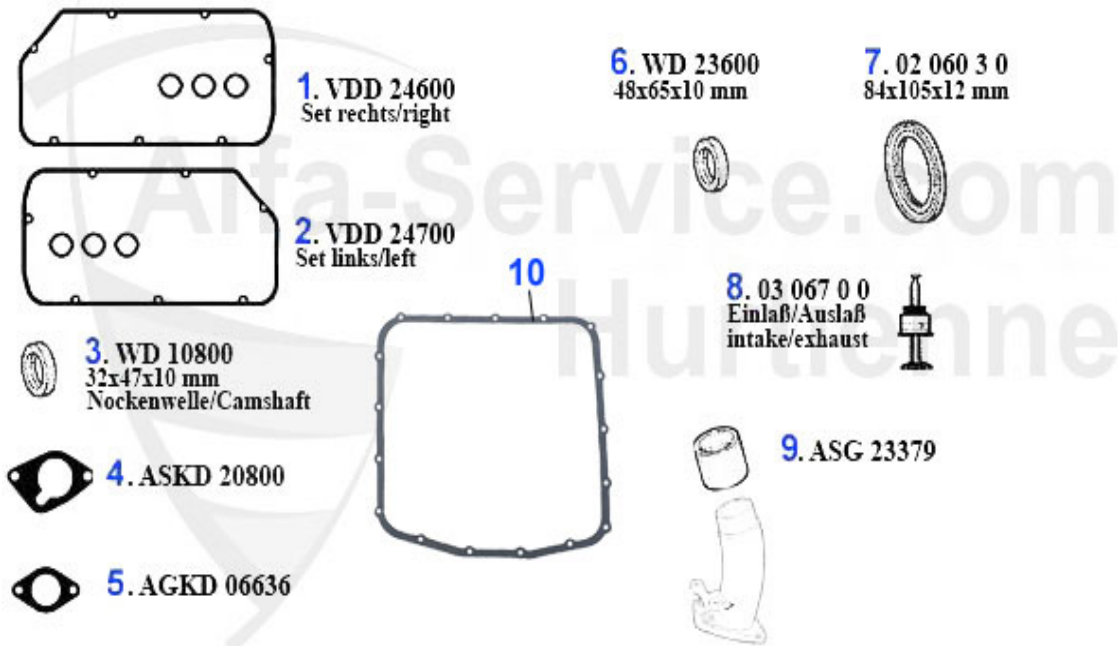


1 MDS5900

pochette joint moteur 75/164 2.0TS original REINZ avec

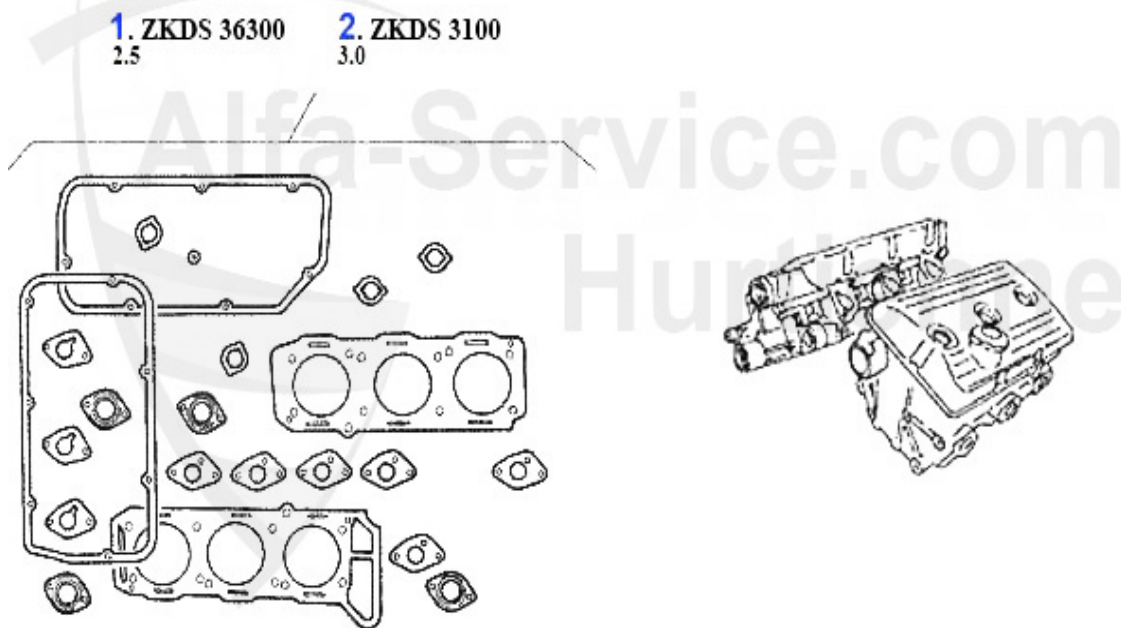
325.00 EUR

## Dichtungen Motor/Gaskets Engine 75 2.5/3.0 V6



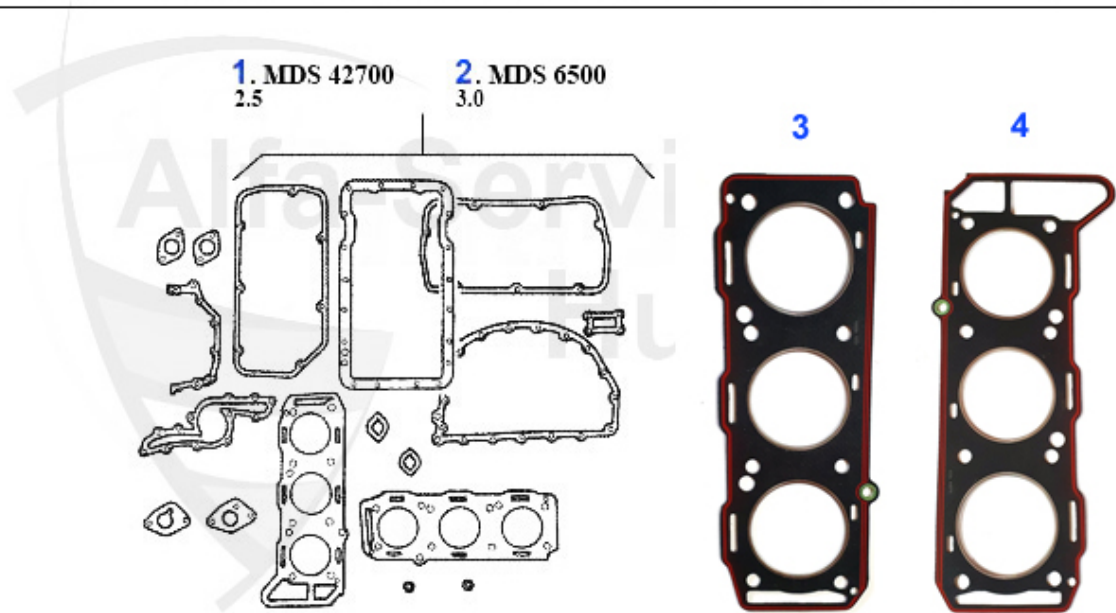
1	VDD24600	Joint couvre-culasse droit 6,75,90, GTV(116), 164, gtv/s	39.90 EUR
2	VDD24700	Joint couvre-culasse gauche 6,75,90, GTV (116), 164, gtv	39.90 EUR
4	ASKD20800	Joint collecteur admission 75 V6,RZ/SZ	5.15 EUR
5	AGKD06636	Joint collecteur échappement 75, 155, 164/Super, RZ,SZ,	5.89 EUR
6	WD23600	Joint spi vilbrequin antérieur (poulie) 6,75,90,155,164	21.00 EUR
7	02 060 3 0	Joint spi,vilbrequin CORTECO, arrière pour Spider 90-93	35.50 EUR
8	03 255 0 0	Joint de queue de soupapes admission et échappement, ve	4.90 EUR
9	ASG23379	Bride adm.116 V6	15.20 EUR
10	OWD11872	Ölwannendichtung GTV6/75 V6 AR90/RZ-SZ unterer Ölwanne	17.90 EUR
10	OWD11871	Ölwannendichtung GTV/6, 75 2.5/3.0 V6, RZ/SZ Motor/groß	34.50 EUR

# Kopfdichtsatz/Head Set 75 2.5/3.0 V6



1	ZKDS36300	Pochette rodage 75,GTV6 (116) 2.5 V6 79-87	285.01 EUR
2	ZKDS3100	Pochette rodage 164 3.0 V6 87-98 spider (916) 3.0 V6 95	199.00 EUR

## Motordichtsatz/Full Set 75 2.5/3.0 V6



<b>1</b>	<b>MDS42700</b>	Pochette joint moteur 6,75,90,GTV6 (116) 2.5 V6 79-87	<b>339.00 EUR</b>
<b>1</b>	<b>MDS42750</b>	Pochette moteur GTV6,75V6,90V6 sans joint de culasse	<b>259.00 EUR</b>
<b>2</b>	<b>MDS6500</b>	pochette joint moteur 75,RZ,SZ 3.0 V6 sans joint culass	<b>249.00 EUR</b>
<b>3</b>	<b>ZKD76100</b>	Joint de culasse gauche 3.0 V6 12V,Alfa 75, RZ/SZ,916 S	<b>75.01 EUR</b>
<b>4</b>	<b>ZKD76200</b>	Joint de culasse droit 3.0 V6 12V,Alfa 75,RZ/SZ,916 Spi	<b>75.01 EUR</b>

75 > Moteur > Joints Moteur > 2.5/3.0 V6 > Pompe à huile



1 OP60500

Ölpumpe 75 2.5 V6 90 2.5 ie,RZ/SZ 3.0 V 6 GTV 6 2.5

525.00 EUR

## Dichtungen Motor/Gaskets Engine 75 2.0/2.4 TD

---



1. VDD 79100



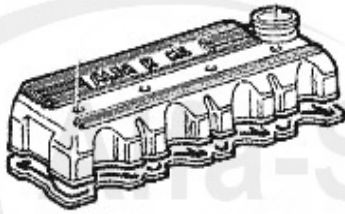
2. ASKD 83742



3. AGKD 32812

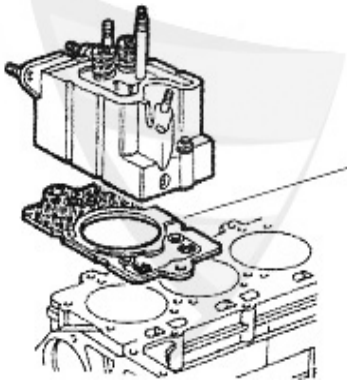
1	VDD79100	Joint couvre-culasse 75 2.0 TD,90 2.4 TD,155,164/Super	23.09 EUR
2	ASKD83742	Joint collecteur admission 33, 1,8 TD,75 2.0/2.4 TD,155	2.42 EUR
3	AGKD32812	Joint collecteur échappement 6,75,90 155,164/Super, AI	3.59 EUR

# Kopfdichtung/Head Gasket 75 2.0/2.4 TD



## Achtung/Attention:

Beim Bestellen der Kopfdichtung bitte auf die entsprechende Markierung achten!  
Before you order the headgasket, please note the marking!



**1.** ZKD 11500  
1.42 mm

**2.** ZKD 11510  
1.52 mm

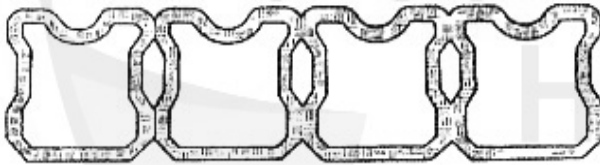
**3.** ZKD 11520  
1.62 mm

<b>1</b>	<b>ZKD11500</b>	<b>Joint de cuaisse Alfetta, 6,33,75,90, 155,164 1.8-2.5 T</b>	<b>28.00 EUR</b>
<b>2</b>	<b>ZKD11510</b>	<b>Joint de culasse Alfetta,6,33,75,90,155 164 1.8-2.5 TD</b>	<b>28.00 EUR</b>
<b>3</b>	<b>ZKD11520</b>	<b>Joint de culasse Alfetta, 6,33,75,155, 164 1.8-2.5 TD è</b>	<b>30.38 EUR</b>

# Kopfdichtsatz/Head Set 75 2.0/2.4 TD



1. ZKDS 2100



## **Achtung/Attention:**

Ohne Kopfdichtung, Kopfdichtung  
bitte separat bestellen!

Without Headgasket, please order it  
separate!

1 ZKDS2100

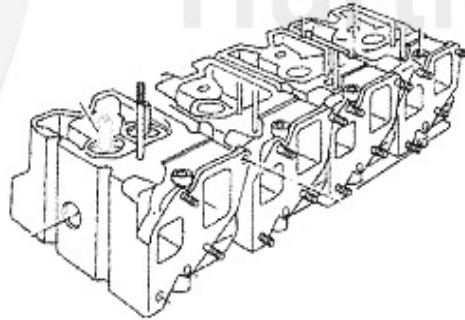
pochette rodage (sans joint de culasse) Alfetta,75,90 2

44.63 EUR

## Kopfschraubensatz/Head Screw Set 75 2.0/2.4 TD

---

1. ZKSS 0100



---

1 ZKSS0100 jeu de goujons 75,90,Alfetta 2.0/2.4 TD

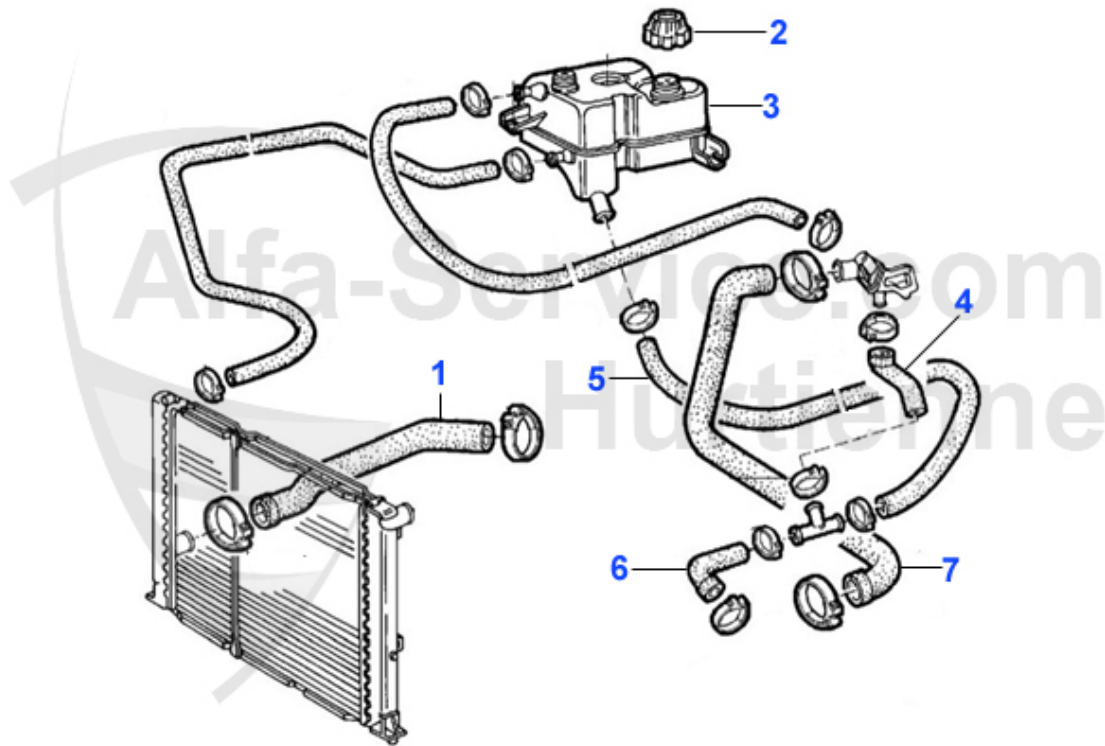
61.55 EUR

75 > Moteur > Circuit refroidissement > Durits



1	KWS30559	Kühlwasserschlauch unten Alfetta 2. Serie Bj. 82> 1.8/2	22.90 EUR
2	KWS12986	Tuyau d'eau thermostat 75,164,RZ/SZ >91 6 cyl.	10.50 EUR

75 > Moteur > Circuit refroidissement > 1.6/1.8/2.0/IE > Durits



1	KWS33765	Kühlwasserschlauch unten 75 1.6/1.8 /ie	44.49 EUR
2	KD07812	Deckel f. Kühlwasserbehälter 75,90, 164/Super Öffnungs	9.50 EUR
3	KWB33762	Vase d'expansion 75 tous les modeles	89.00 EUR
4	KWS34414	Kühlwasserschlauch zum Thermostat 7 5 1.6/1.8,Spider'90	17.01 EUR
5	KWS33770	Kühlwasserschlauch zum Verteilerstück 75 alle	14.99 EUR
6	KWS34415	Kühlwasserschlauch zur Wasserpumpe 75 1.6/1.8,Spider'90	11.50 EUR
7	KWS33767	Kühlwasserschlauch oben 75 1.6/1.8	Preis auf Anfrage

## Thermostat 75 1.6/1.8/IE

**1.08 009 0 0**  
Vergaser Modelle/  
CARBURATOR MODELLS



**2.08 054 0 0**  
Einspritz Modelle/  
INJECTION MODELLS

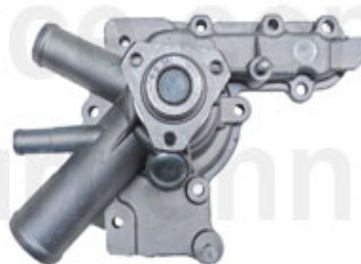


<b>1</b>	<b>08 009 0 0</b>	Thermostat 2000 avec carter, versions carbus Bertone/Sp	<b>34.90 EUR</b>
<b>2</b>	<b>08 054 0 0</b>	Thermostat, 2000, avec carter, injection	<b>47.01 EUR</b>

75 > Moteur > Circuit refroidissement > 1.6/1.8/2.0/IE > Pompe à eau



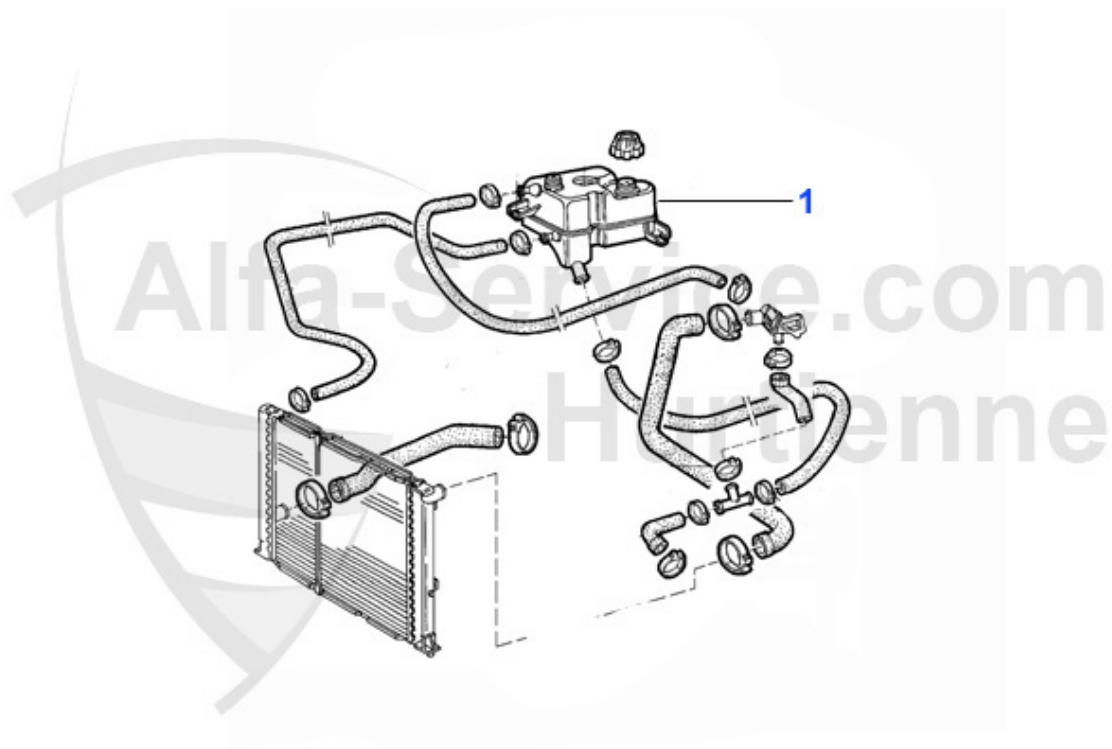
1. WP 00510



2. WP 00210

1	WP00510	Pompe à eau 75, Alfetta, Giulietta, GT/V (116) 1.6,1.8,	109.00 EUR
2	WP00210	Pompe à eau Alfetta, Giulietta, GT/V (116) 1.6/1.8/turb	119.00 EUR

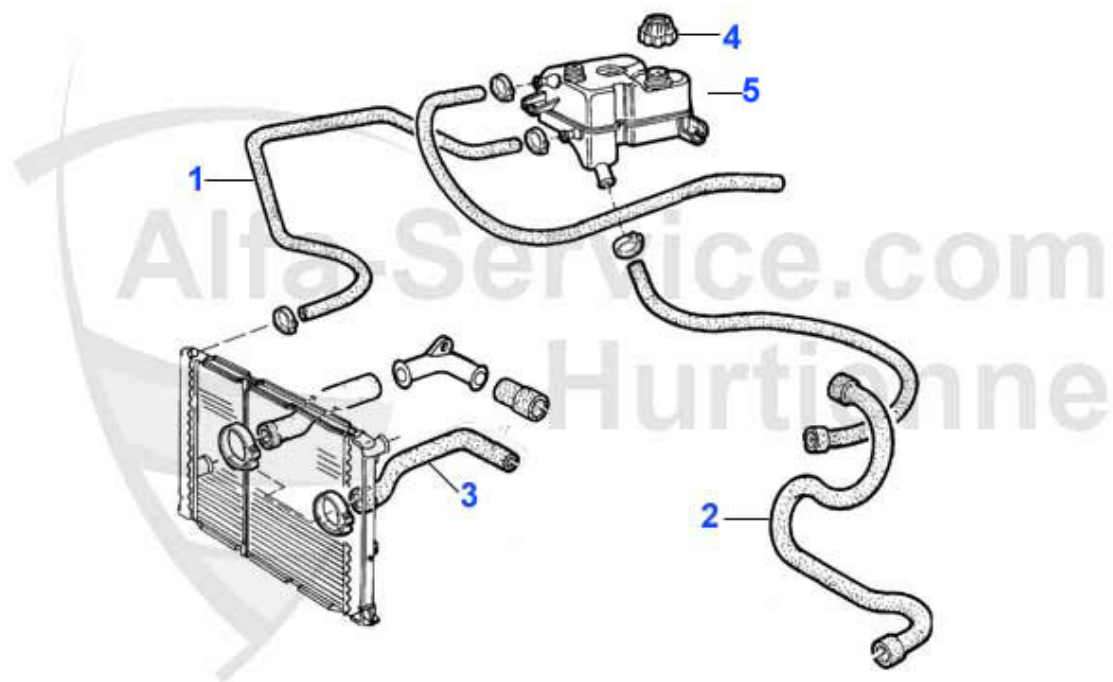
75 > Moteur > Circuit refroidissement > 1.6/1.8/2.0/IE > Vase d'expansion



1 KWB33762 Vase d'expansion 75 tous les modeles

89.00 EUR

75 > Moteur > Circuit refroidissement > 1.8 Turbo > Durits



1	KWS77344	Durite supérieur 75	Preis auf Anfrage
1	KWB33762	Vase d'expansion 75 tous les modeles	89.00 EUR
2	KWS34127	Durit supérieur 2.0 TS	Preis auf Anfrage
3	KWS33765	Kühlwasserschlauch unten 75 1.6/1.8 /ie	44.49 EUR
4	KD07812	Deckel f. Kühlwasserbehälter 75,90, 164/Super Öffnungsd	9.50 EUR

## Thermostat 75 1.8 Turbo

---

1. TH 596483



---

1 TH596483

Thermostat 75 1.8 Turbo/2.0 TS (avec carter)

Preis auf Anfrage

## Wasserpumpe/Waterpump 75 1.8 Turbo

---



1. WP 00510

Alfa-Service.com  
Turtienne

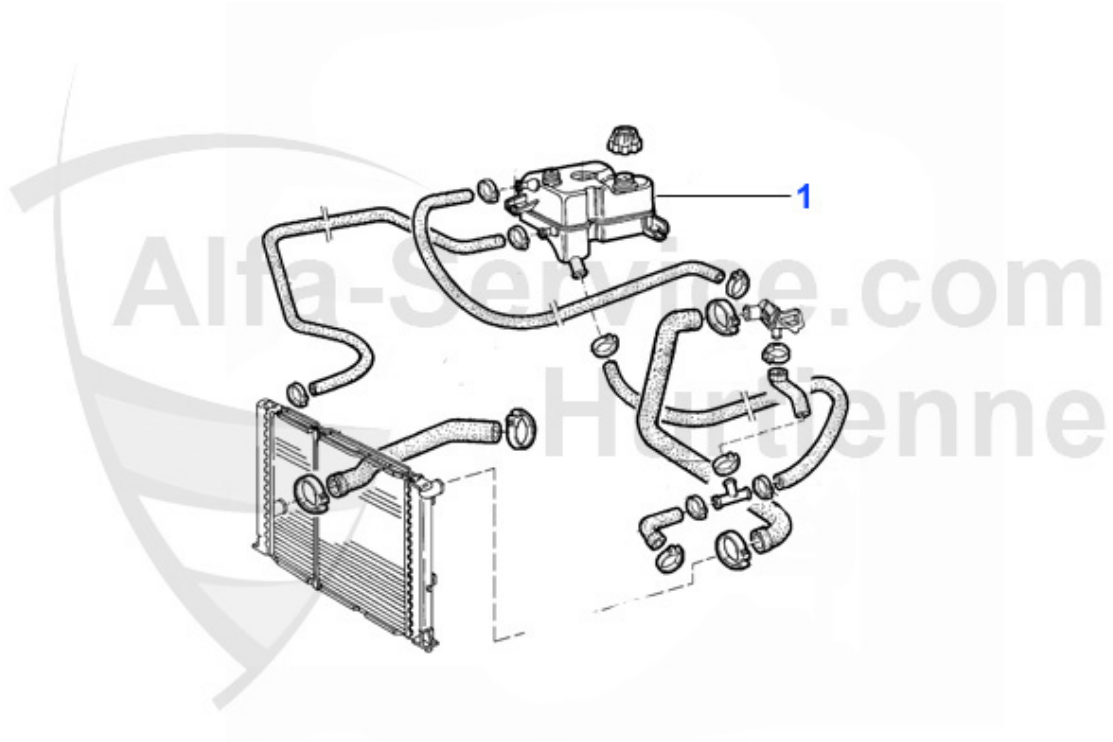
---

1 WP00510

Pompe à eau 75, Alfetta, Giulietta, GT/V (116) 1.6,1.8,

109.00 EUR

75 > Moteur > Circuit refroidissement > 1.8 Turbo > Vase d'expansion

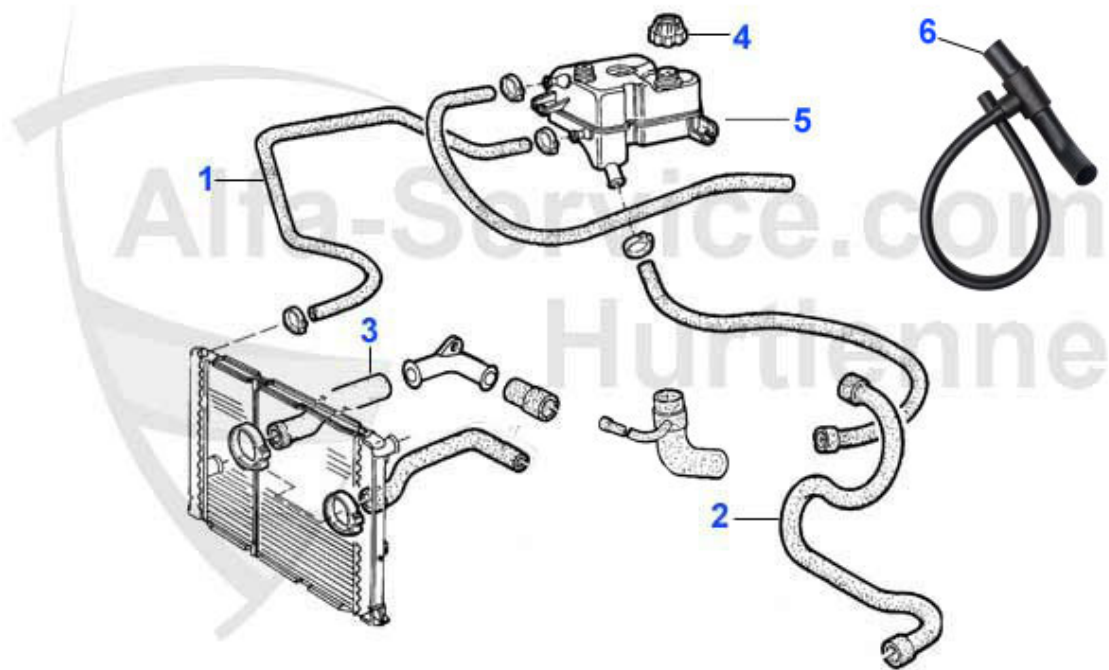


1 KWB33762

Vase d'expansion 75 tous les modeles

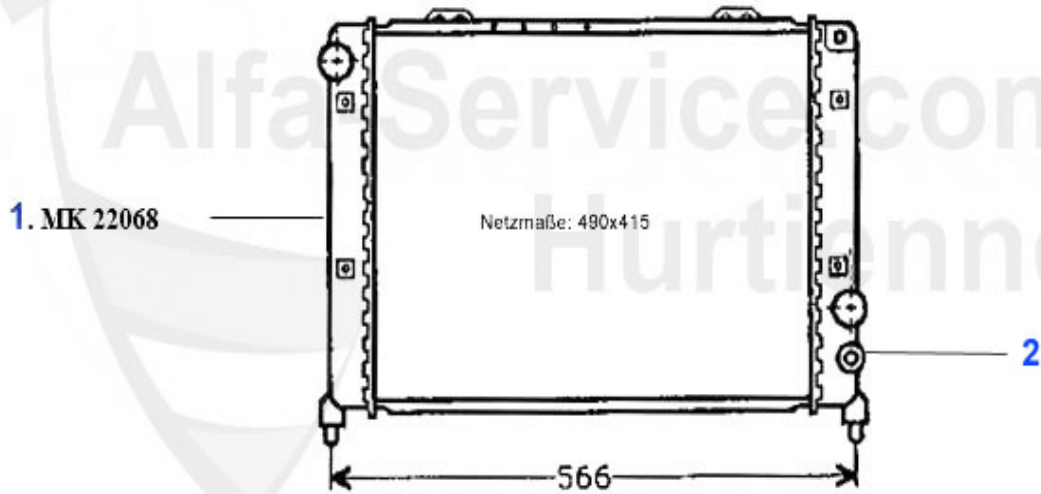
89.00 EUR

## 75 > Moteur > Circuit refroidissement > 2.0 TS > Durits



1	KWS77344	Durite supérieur 75	Preis auf Anfrage
2	KWS34127	Durit supérieur 2.0 TS	Preis auf Anfrage
3	KWS34126	Tuyau d'eau inferieur 75 2.0 TS avec air conditionné	Preis auf Anfrage
4	KD07812	Deckel f. Kühlwasserbehälter 75,90, 164/Super Öffnungsd	9.50 EUR
5	KWB33762	Vase d'expansion 75 tous les modeles	89.00 EUR
6	KWS34676	Kühlwasserschlauch Thermostat/ Wasserpumpe Alfa 75 TS	32.00 EUR

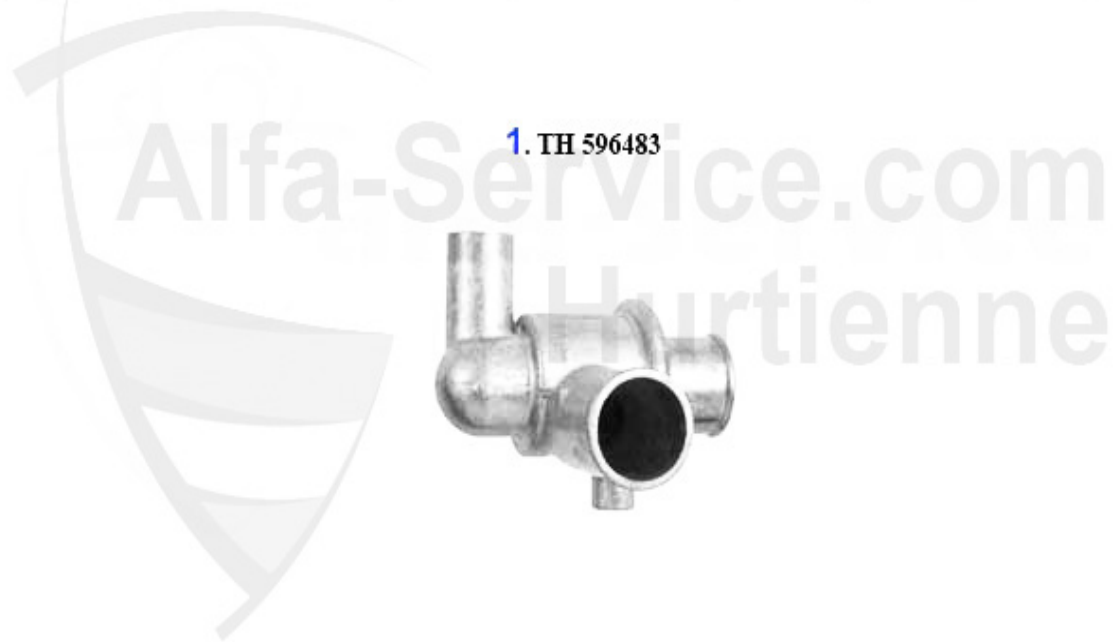
## Kühler/Radiator 75 2.0 TS



1	MK22068	Radiateur 75,90 2.0 TS/2.5 V6 164/Super 2.0 TS	290.99 EUR
2	14 104 3 0	Thermo-contact pour ventilateur électrique 105/115, Alf	18.00 EUR

## Thermostat 75 2.0 TS

---



---

1 TH596483

Thermostat 75 1.8 Turbo/2.0 TS (avec carter)

Preis auf Anfrage

75 > Moteur > Circuit refroidissement > 2.0 TS > Pompe à eau

## Wasserpumpe/Waterpump 75 2.0 TS

---



1. WP 00210

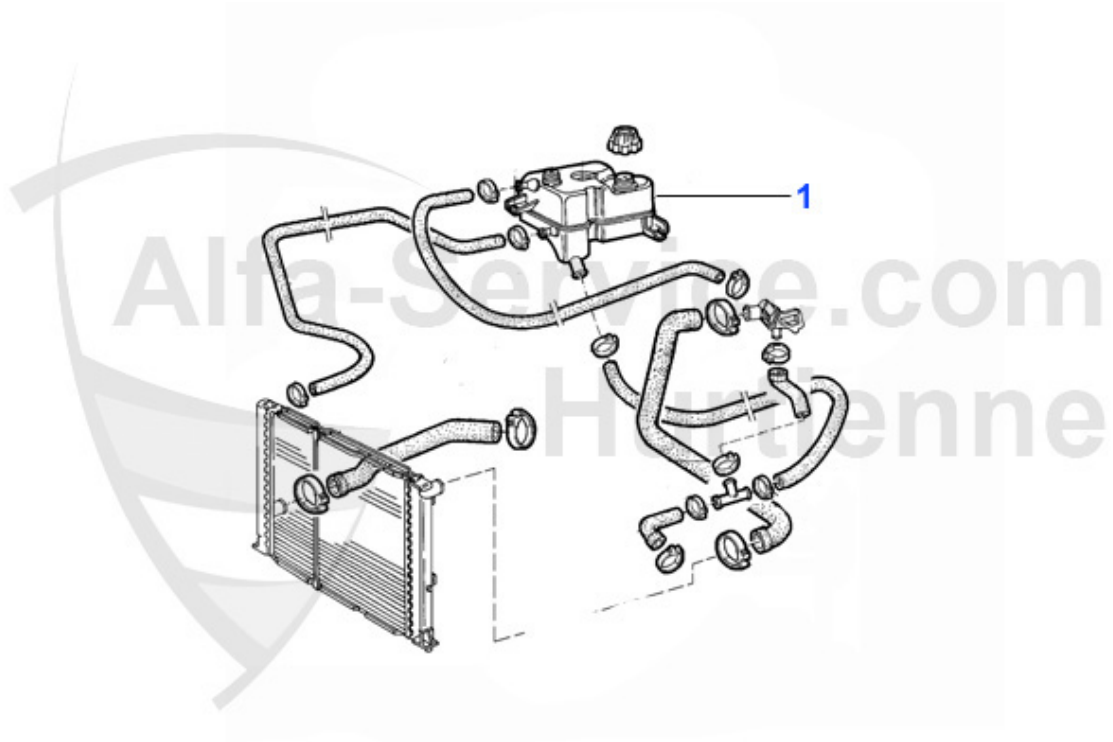
---

1 WP00210

Pompe à eau Alfetta, Giulietta, GT/V (116) 1.6/1.8/turb

119.00 EUR

75 > Moteur > Circuit refroidissement > 2.0 TS > Vase d'expansion

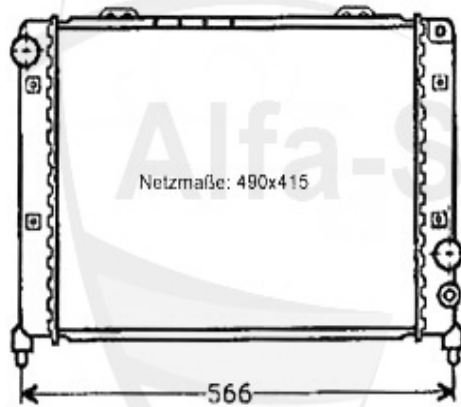


1 KWB33762

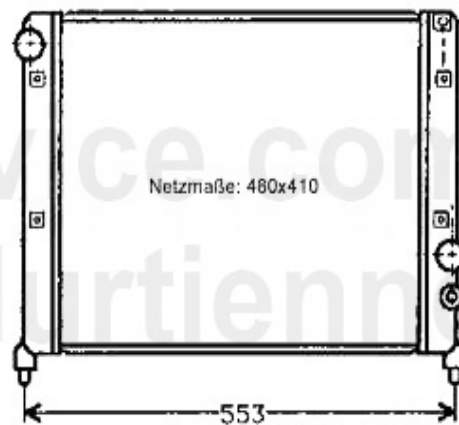
Vase d'expansion 75 tous les modeles

89.00 EUR

# Kühler/Radiator 75 2.5/3.0 V6



1. MK 22068  
2.5



2. MK 22903  
3.0

1 MK22068

Radiateur 75,90 2.0 TS/2.5 V6 164/Super 2.0 TS

290.99 EUR

## 75 > Moteur > Circuit refroidissement > 2.5/3.0 V6 > Thermostat



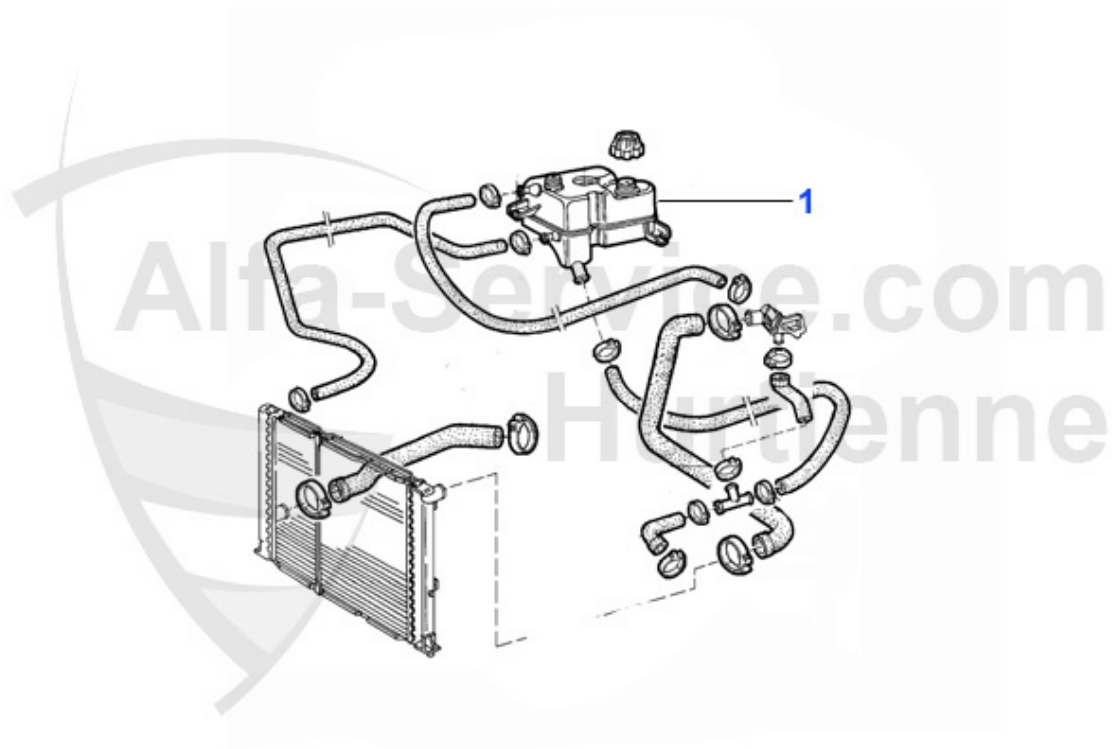
<b>1</b>	<b>TH657283</b>	<b>Thermostat avec joint 6,75,GTV/6,RZ,SZ,V6 (avec carter)</b>	<b>52.50 EUR</b>
<b>2</b>	<b>08 070 0 0</b>	<b>Vis de purge circuit d'eau collecteur admission OE 1050</b>	<b>8.50 EUR</b>
<b>3</b>	<b>08 084 0 0</b>	<b>Joint vis de purge air OE 10280060</b>	<b>0.50 EUR</b>

## Wasserpumpe/Waterpump 75 2.5/3.0 V6



1	WP00610	Pompe à eau 6 2.0/2.5 ie, 75 2.5/3.0V6, 90 2.0/2.5 ie,	149.00 EUR
2	WP00910	Pompe à eau 3.0 V6/"Potenziato/" 164 3.0 V6 >1992, 2.0	155.00 EUR

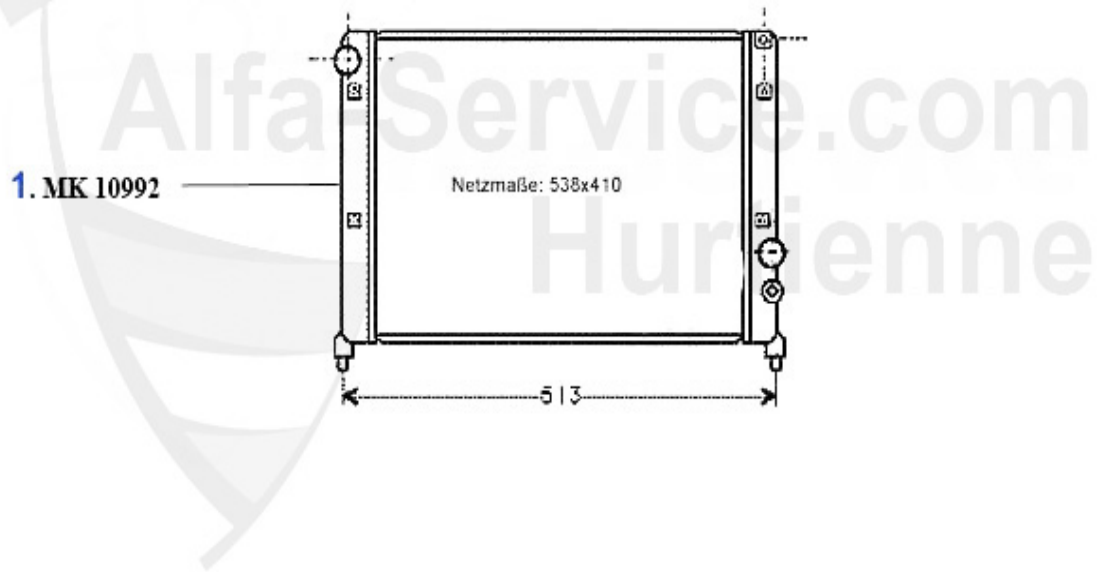
75 > Moteur > Circuit refroidissement > 2.5/3.0 V6 > Vase d'expansion



1 KWB33762 Vase d'expansion 75 tous les modeles

89.00 EUR

# Kühler/Radiator 75 2.0/2.4 TD



1 MK10992

radiateur 75,90 2.0/2.4 TD

359.00 EUR

## Thermostat 75 2.0/2.4 TD

---



1 TH628883

Thermostat 75,90,164 2.0/2.4/2.5 TD (avec carter)

Preis auf Anfrage

75 > Moteur > Circuit refroidissement > 2.0/2.4 TD > Pompe à eau

## Wasserpumpe/Waterpump 75 2.5/3.0 V6

---

1. WP 00710



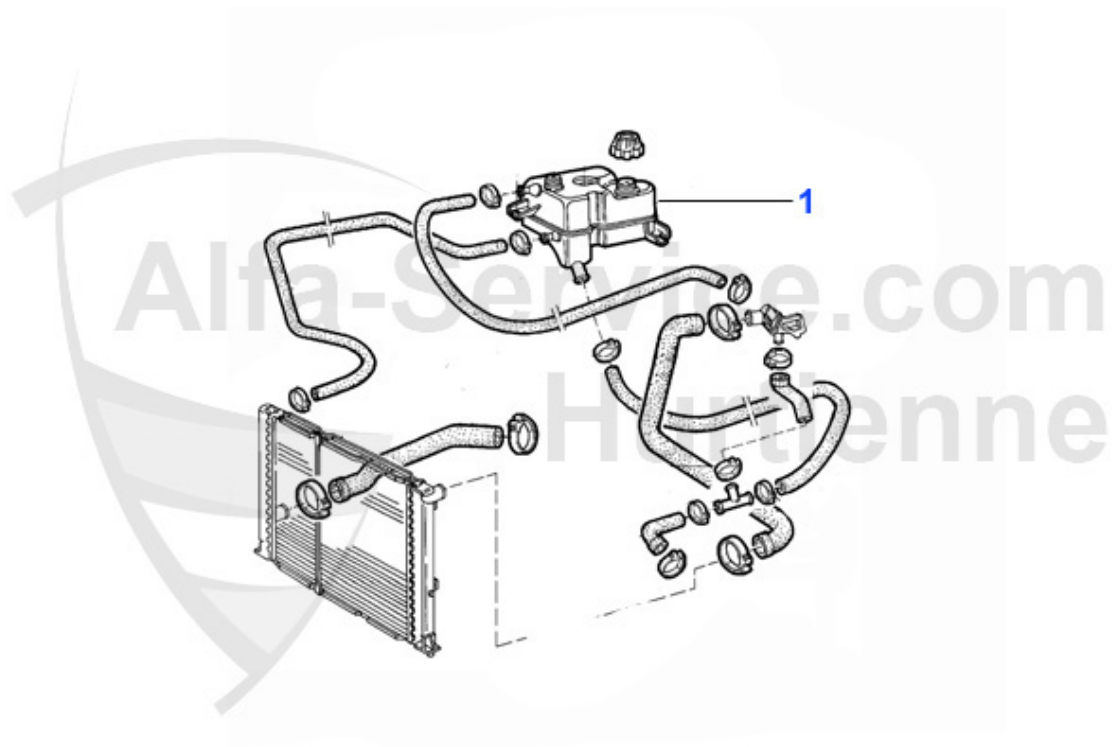
---

1 WP00710

Pompe à eau 6,75,90,Alfetta 2.4/2.5 TD Giulietta 2.0 TD

117.98 EUR

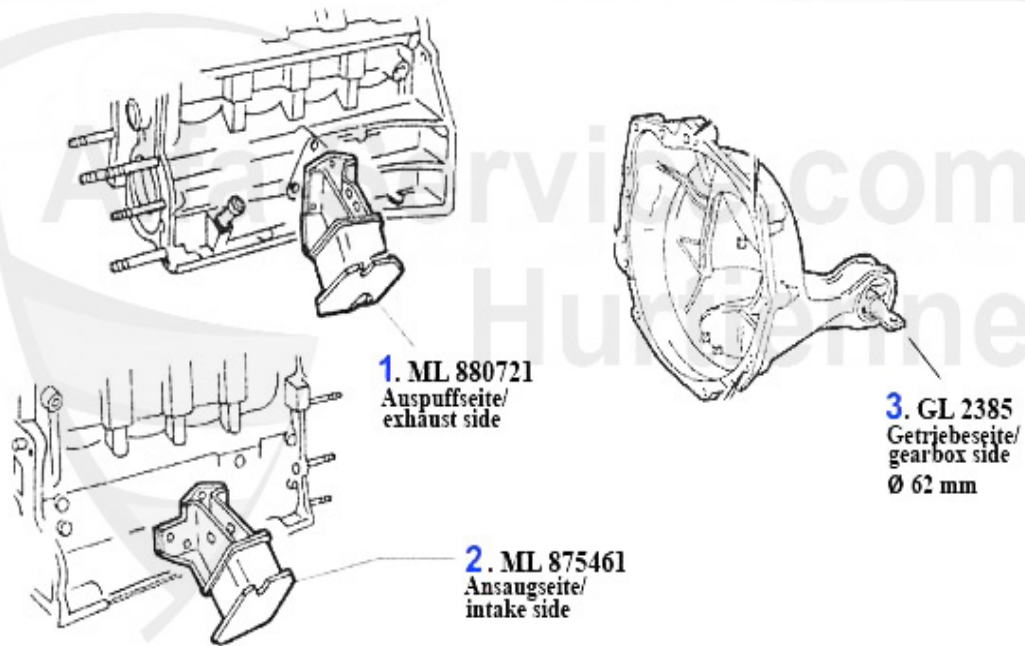
75 > Moteur > Circuit refroidissement > 2.0/2.4 TD > Vase d'expansion



1 KWB33762 Vase d'expansion 75 tous les modeles

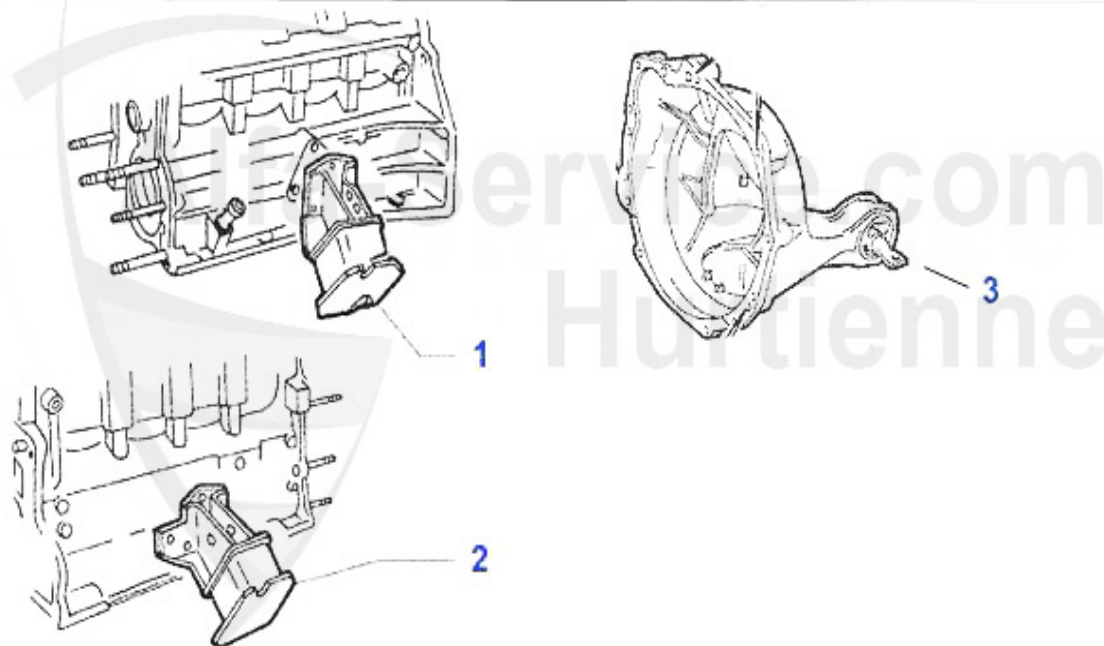
89.00 EUR

## Motorlager/Enginemount 75 1.6/1.8/2.0/IE



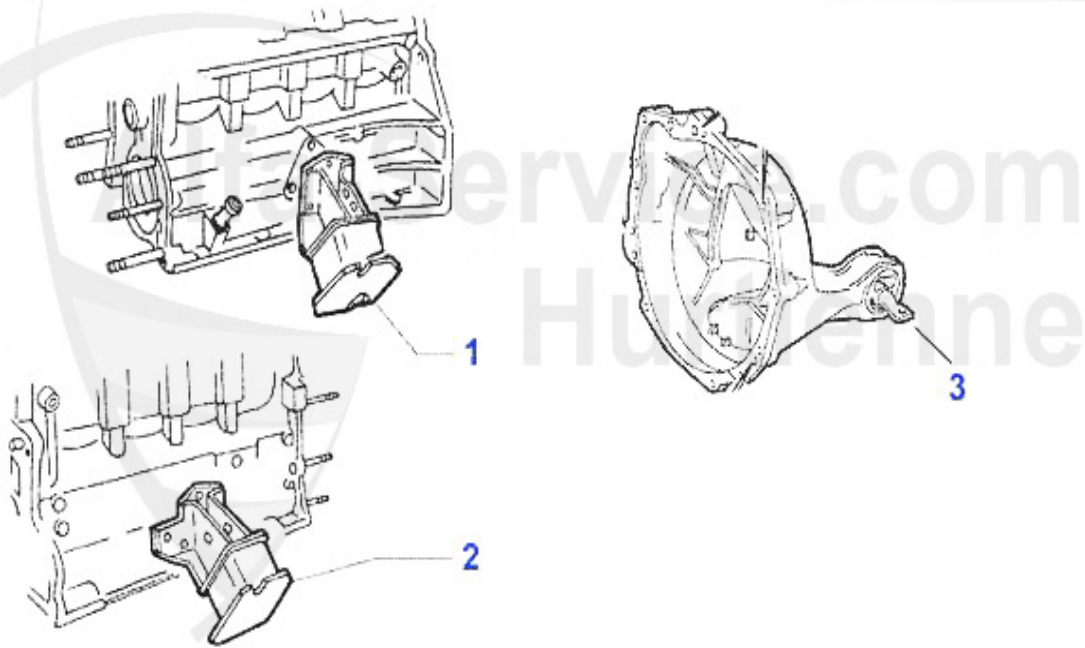
1	ML880721	Support moteur échappement 75, 90 Alfetta, Giulietta	59.00 EUR
2	ML875461	Support moteur admission 75, 90,Alfetta,Giulietta	59.00 EUR
3	GL2385	Support moteur post. 75,90,GT/V (116), Alfetta, Giuliet	32.50 EUR

## Motorlager/Enginemount 75 1.8 Turbo



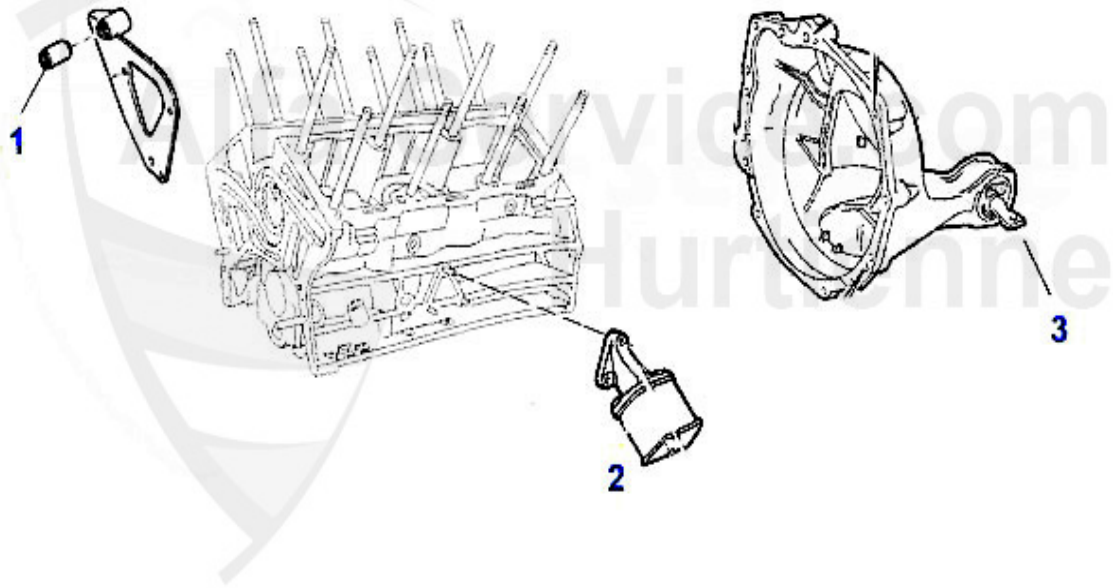
<b>1</b>	<b>ML880721</b>	<b>Support moteur échappement 75, 90 Alfetta, Giulietta</b>	<b>59.00 EUR</b>
<b>2</b>	<b>ML875461</b>	<b>Support moteur admission 75, 90,Alfetta,Giulietta</b>	<b>59.00 EUR</b>
<b>3</b>	<b>GL2385</b>	<b>Support moteur post. 75,90,GT/V (116), Alfetta, Giuliet</b>	<b>32.50 EUR</b>

## Motorlager/Enginemount 75 2.0 T.S.



<b>1</b>	<b>ML880721</b>	<b>Support moteur échappement 75, 90 Alfetta, Giulietta</b>	<b>59.00 EUR</b>
<b>2</b>	<b>ML875461</b>	<b>Support moteur admission 75, 90, Alfetta, Giulietta</b>	<b>59.00 EUR</b>
<b>3</b>	<b>GL2385</b>	<b>Support moteur post. 75, 90, GT/V (116), Alfetta, Giuliet</b>	<b>32.50 EUR</b>

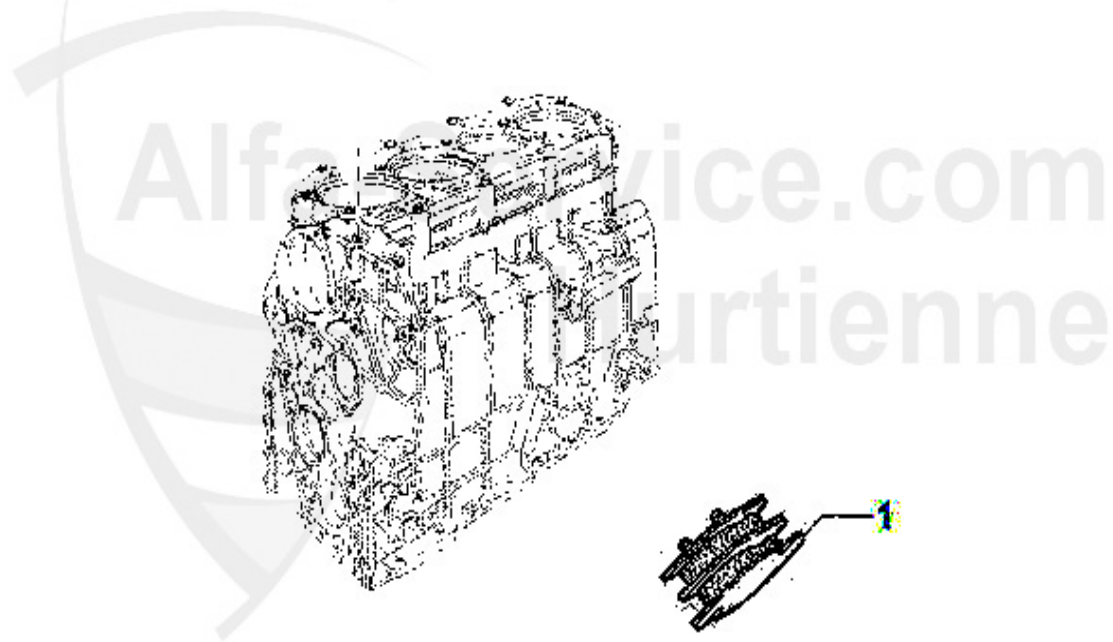
# Motorlager/Enginemount 75 2.5/3.0 V6



<b>2</b>	<b>ML1970</b>	<b>Support moteur droit+gauche 75 V6</b>	<b>49.00 EUR</b>
<b>3</b>	<b>GL2385/1</b>	<b>Support moteur arriere 75,90,GTV/6 (116) 64 mm</b>	<b>36.50 EUR</b>

# Motorlager/Enginemount 75 2.0/2.4 TD

---

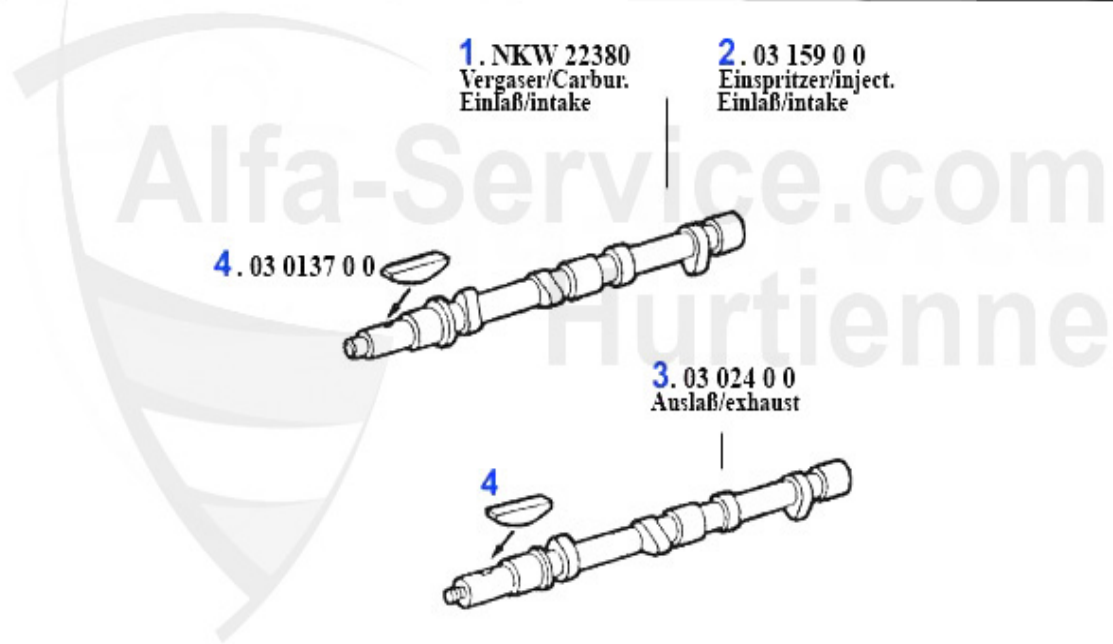


**1** ML2387

support moteur antérieur ALfetta/ Giulietta,6,75,90 TD

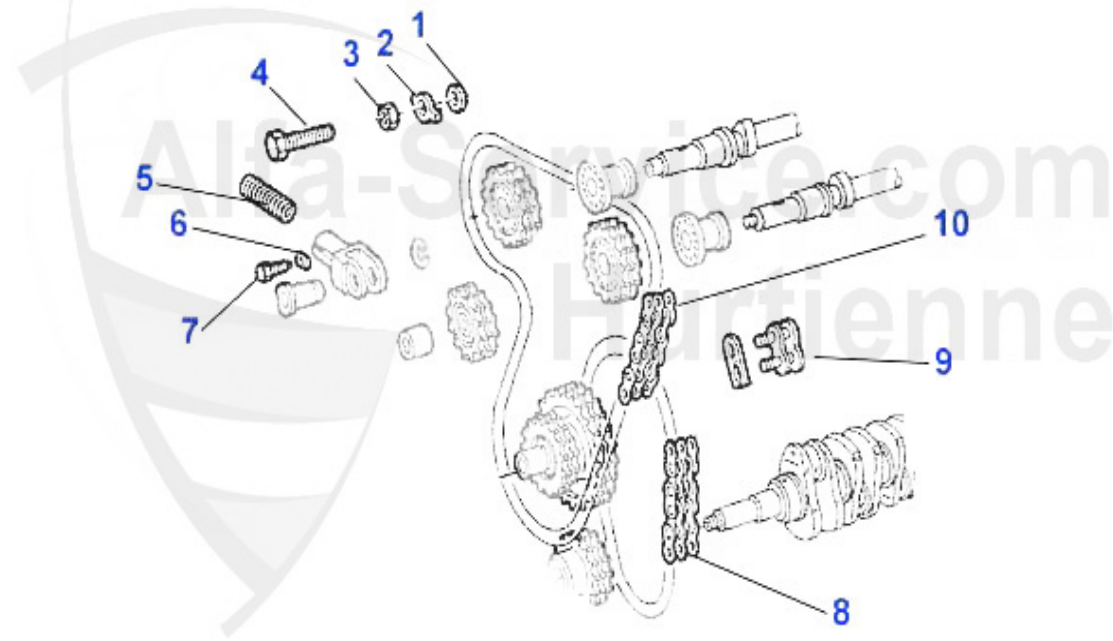
**48.42 EUR**

## Nockenwelle/Camshaft 75 1.6/1.8/2.0/IE



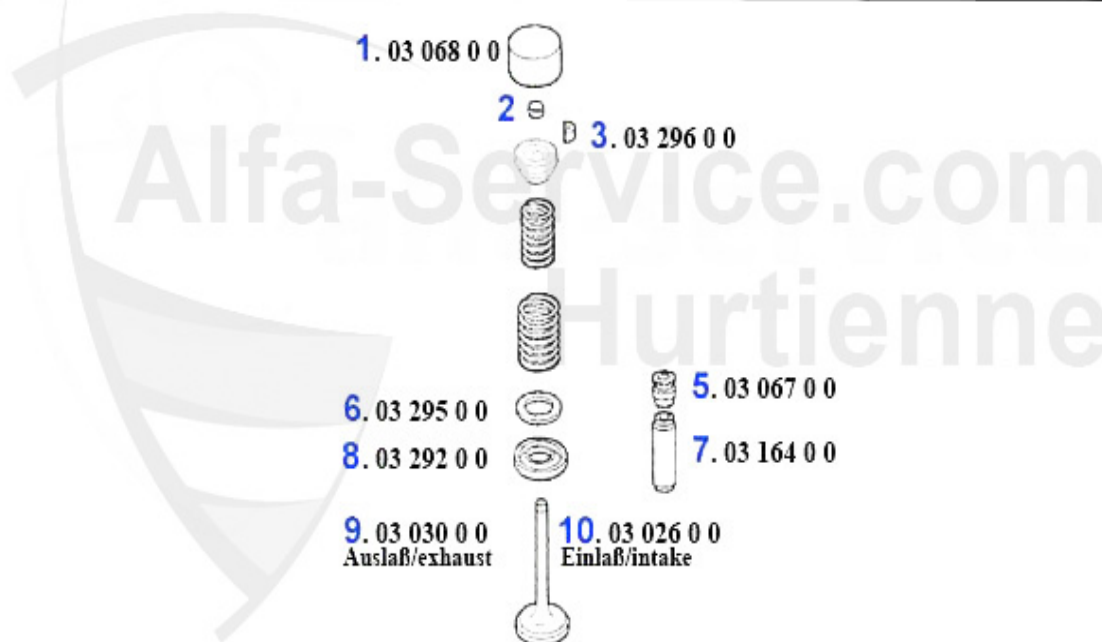
1	NKW22380	Arbre à cames (admission) 75, Spider `90 (115), Alfetta	230.82 EUR
2	03 159 0 0	Arbre à Cames admission original, Spider 90, 75 1.6 / 1	299.00 EUR
3	03 024 0 0	Arbre à cames, 1750-2000 Carburateur 2000 Injection (éc	Preis auf Anfrage
4	03 137 0 0	Clavette, pour arbre à cames	6.90 EUR

## Steuerkette/Timing Chain 75 1.6/1.8/2.0/IE



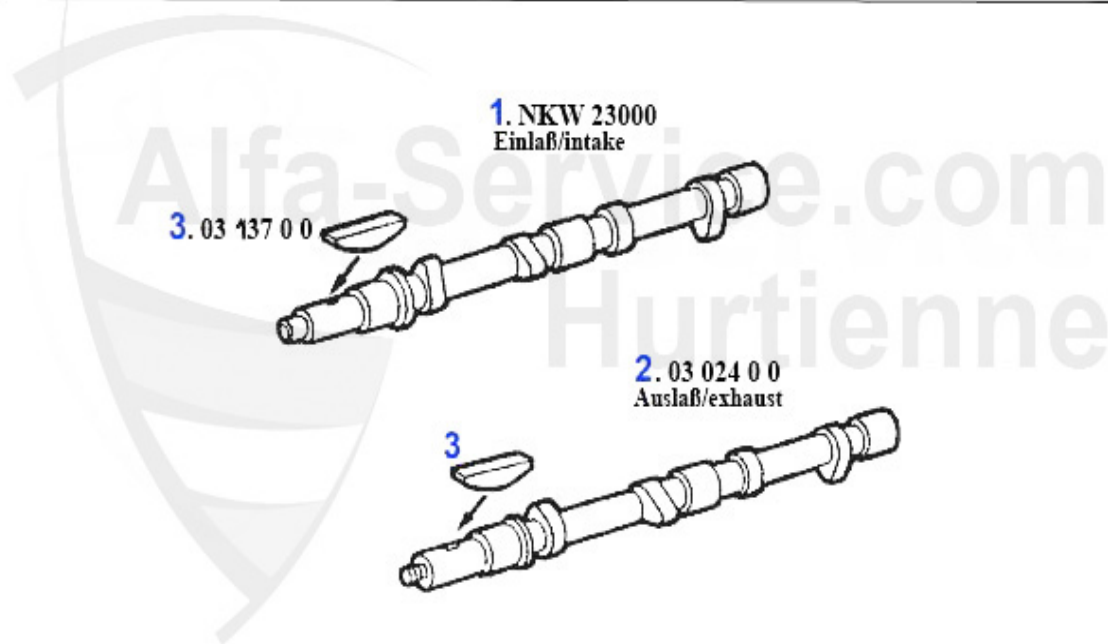
1	03 122 0 0	Rondelle, Pour 03.121.00	1.25 EUR
2	03 123 0 0	Plaquette sécurié, Pour 03.121.00	2.34 EUR
3	03 121 0 0	Écrou pignon arbre à cames	2.20 EUR
4	03 098 0 0	Vis , Pour arbre à cames	3.00 EUR
5	03 120 0 0	Ressort, Tendeur de chaîne	7.90 EUR
6	03 100 0 0	Clavette, Tendeur de chaîne	4.50 EUR
7	03 101 0 0	Vis, Tendeur de chaîne	6.50 EUR
8	03 047 0 0 I	Chaîne distri IWIS 1300-2000 courte	55.00 EUR
8	03 047 0 0 R	Chaîne distri IWIS 1300-2000 courte	69.00 EUR
8	03 047 0 0	Chaîne distribution (courte) Primaire	24.50 EUR
9	03 048 0 0	Attache rapide pour chaîne distri.	4.50 EUR
10	03 046 0 0 R	Chaîne distri IWIS 1750-2000 incl. attache rapide	104.90 EUR
10	03 249 0 0 R	Chaîne distri IWIS 1600 (incl. attache rapide)	104.90 EUR
10	03 046 0 0	Chaîne distribution (longue) 1750-2000 secondaire	44.49 EUR
10	03 249 0 0 I	Chaîne distri IWIS 1600 (incl. attache rapide)	89.00 EUR
10	03 046 0 0 I	Chaîne distri longue IWIS 1750-2000 incl. attache rapid	95.00 EUR
10	03 249 0 0	Chaîne distribution (longue) 1600 secondaire	41.50 EUR
11	03 124 0 0	Lagerhülse im Motorblock für Kettenrad 2000cc (14,5mm),	15.90 EUR
12	03 118 0 0	Lagerhülse im Motorblock für Kettenrad 1300/1600/1750 n	15.90 EUR

## Ventiltrieb/Valve Train 75 1.6/1.8/2.0/IE



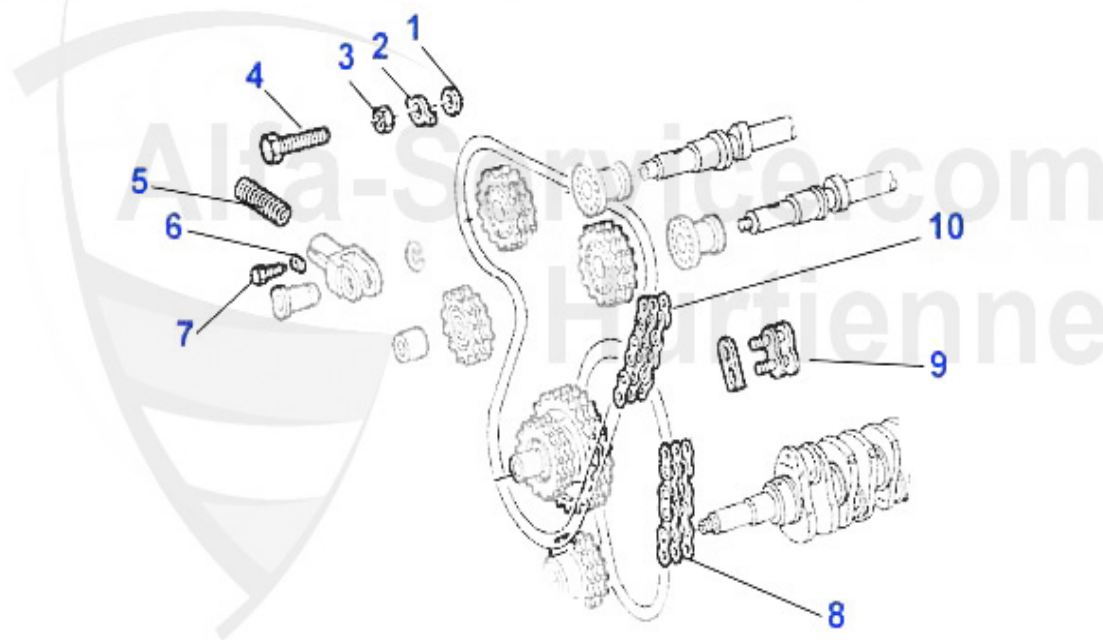
1	03 083 0 0	Poussoir de soupape avec revêtement DLC 101/105/116/75/	35.00 EUR
1	03 068 0 0	Poussoir de soupape	16.90 EUR
2	03 084 0 0	Pastille (boite de 205 unités) 1,5-2,5mm	559.00 EUR
2	03 114 0 0	Pastille (boite de 200 unités) 2,5-3,5 mm	559.00 EUR
3	03 296 0 0	Demi-cale soupape	1.90 EUR
4	03 274 0 0	Jeu de 16 ressorts soupape	95.00 EUR
5	03 255 0 0	Joint de queue de soupapes admission et échappement, ve	4.90 EUR
6	03 295 0 0	Rondelle pour cuvette ressort soupape	3.55 EUR
7	03 164 0 0	Guide soupape adm. + échappement Moteur injection	13.49 EUR
8	03 292 0 0	Cuvette ressort soupape	9.90 EUR
9	03 030 0 0	Soupape échappement, 1600-1750	16.90 EUR
10	VE34238	Ventil-Einlaß Alfa 75 1,6 u. 1,8	10.25 EUR

## Nockenwelle/Camshaft 75 1.8 Turbo



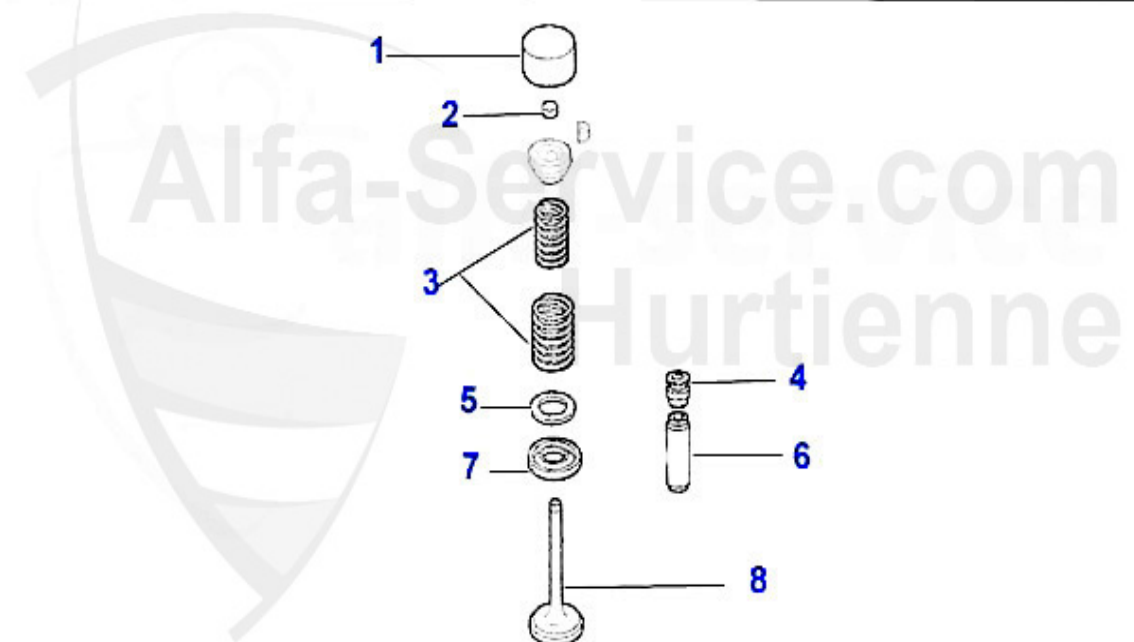
2	03 024 0 0	Arbre à cames, 1750-2000 Carburateur 2000 Injection (éc	Preis auf Anfrage
3	03 037 0 0	Siège des soupape échappement 1300 (renforcé pour essen	18.50 EUR

## Steuerkette 75 1.8 Turbo



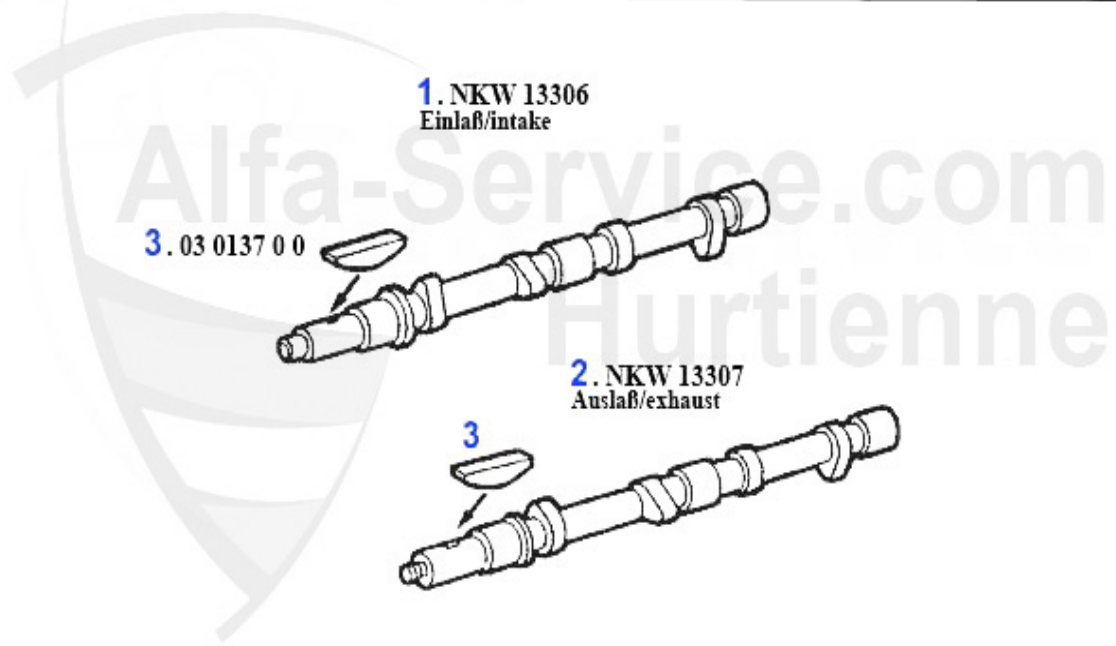
1	03 122 0 0	Rondelle, Pour 03.121.00	1.25 EUR
2	03 123 0 0	Plaquette sécurié, Pour 03.121.00	2.34 EUR
3	03 121 0 0	Écrou pignon arbre à cames	2.20 EUR
4	03 098 0 0	Vis , Pour arbre à cames	3.00 EUR
5	03 120 0 0	Ressort, Tendeur de chaîne	7.90 EUR
6	03 100 0 0	Clavette, Tendeur de chaîne	4.50 EUR
7	03 101 0 0	Vis, Tendeur de chaîne	6.50 EUR
8	03 047 0 0	Chaîne distribution (courte) Primaire	24.50 EUR
8	03 047 0 0 I	Chaîne distri IWIS 1300-2000 courte	55.00 EUR
8	03 047 0 0 R	Chaîne distri IWIS 1300-2000 courte	69.00 EUR
9	03 048 0 0	Attache rapide pour chaîne distri.	4.50 EUR
10	03 046 0 0 I	Chaîne distri longue IWIS 1750-2000 incl. attache rapid	95.00 EUR
10	03 046 0 0	Chaîne distribution (longue) 1750-2000 secondaire	44.49 EUR
10	03 046 0 0 R	Chaîne distri IWIS 1750-2000 incl. attache rapide	104.90 EUR
11	03 118 0 0	Lagerhülse im Motorblock für Kettenrad 1300/1600/1750 n	15.90 EUR

## Ventiltrieb 75 1.8 Turbo



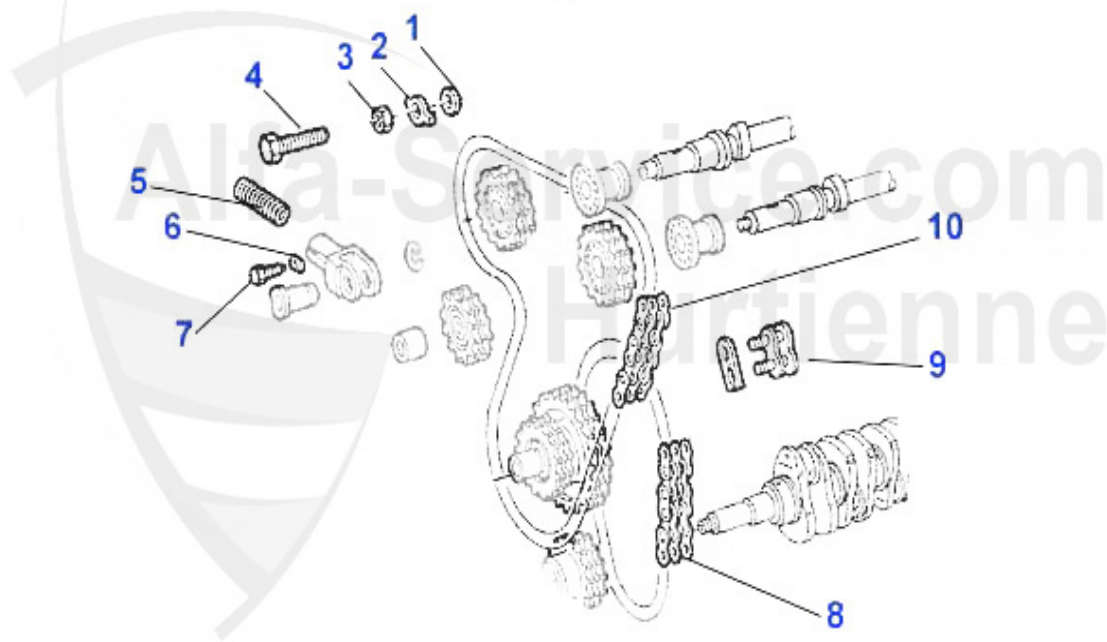
1	03 083 0 0	Poussoir de soupape avec revêtement DLC 101/105/116/75/	35.00 EUR
1	03 068 0 0	Poussoir de soupape	16.90 EUR
2	03 084 0 0	Pastille (boite de 205 unités) 1,5-2,5mm	559.00 EUR
2	03 114 0 0	Pastille (boite de 200 unités) 2,5-3,5 mm	559.00 EUR
3	03 274 0 0	Jeu de 16 ressorts soupape	95.00 EUR
4	03 255 0 0	Joint de queue de soupapes admission et échappement, ve	4.90 EUR
5	03 295 0 0	Rondelle pour cuvette ressort soupape	3.55 EUR
6	03 164 0 0	Guide soupape adm. + échappement Moteur injection	13.49 EUR
7	03 292 0 0	Cuvette ressort soupape	9.90 EUR
8	VE34237	soupape admission 75 1.8 Turbo	50.27 EUR
8	VA34239	soupape éch. 75 1.8 Turbo	101.55 EUR

## Nockenwelle/Camshaft 75 2.0 TS



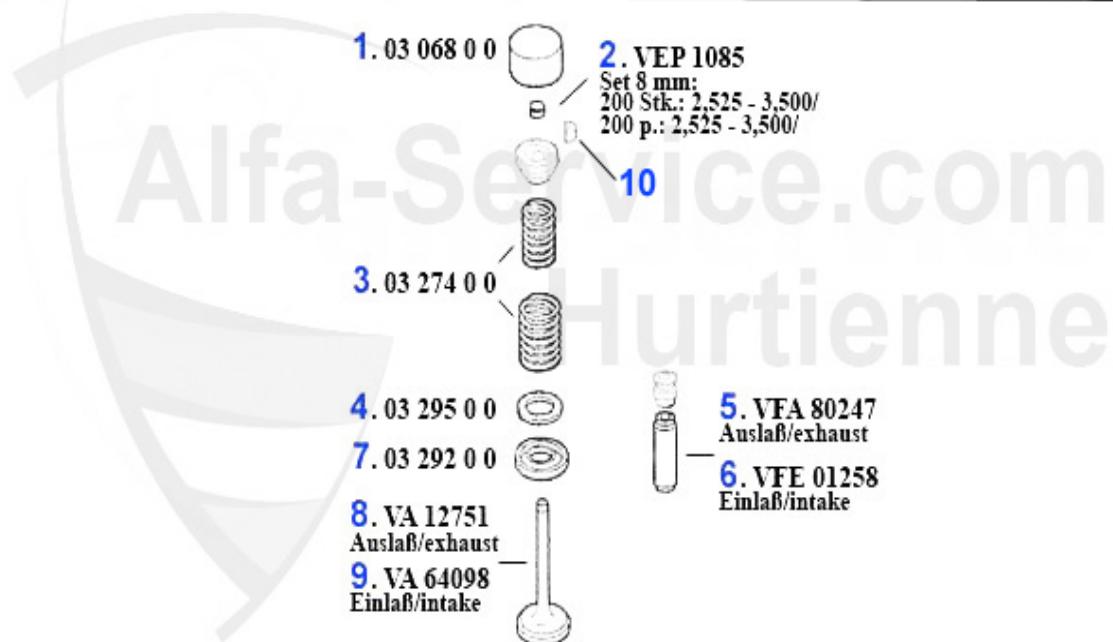
1	NKW13306	Arbre à cames (admission) 75,164 >92 2.0 TS	159.00 EUR
2	NKW13307	Arbre à cames (éch.) 75,164 >92 2.0 TS	389.00 EUR
3	03 137 0 0	Clavette, pour arbre à cames	6.90 EUR

## Steuerkette/Timing Chain 75 2.0 TS



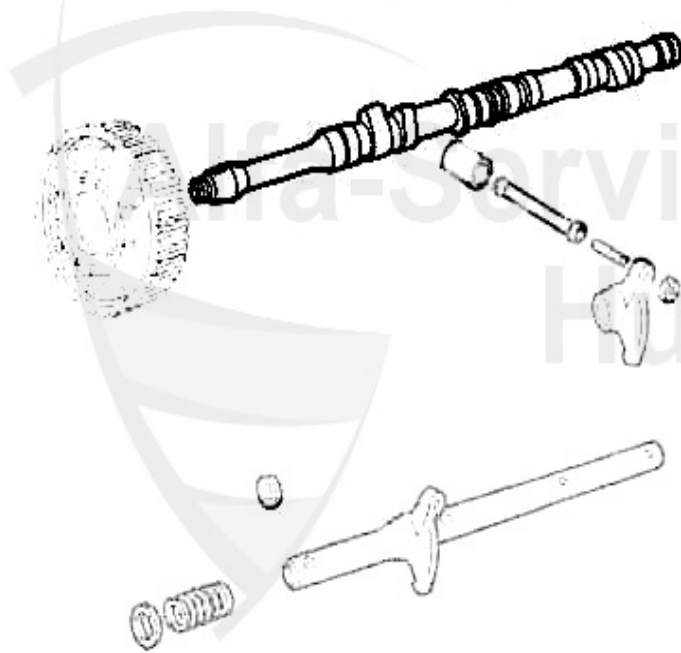
1	03 122 0 0	Rondelle, Pour 03.121.00	1.25 EUR
2	03 123 0 0	Plaquette sécurié, Pour 03.121.00	2.34 EUR
3	03 121 0 0	Écrou pignon arbre à cames	2.20 EUR
4	03 098 0 0	Vis , Pour arbre à cames	3.00 EUR
5	SRF13313	ressort pour tendeur chaine 75, 155,164/Super TS	4.00 EUR
6	03 100 0 0	Clavette, Tendeur de chaine	4.50 EUR
7	03 101 0 0	Vis, Tendeur de chaine	6.50 EUR
8	03 047 0 0	Chaîne distribution (courte) Primaire	24.50 EUR
8	03 047 0 0 I	Chaîne distri IWIS 1300-2000 courte	55.00 EUR
8	03 047 0 0 R	Chaîne distri IWIS 1300-2000 courte	69.00 EUR
9	03 048 0 0	Attache rapide pour chaine distri.	4.50 EUR
10	STK13301	Chaîne distri longue 75,155,164	92.50 EUR
11	03 118 0 0	Lagerhülse im Motorblock für Kettenrad 1300/1600/1750 n	15.90 EUR
12	03 124 0 0	Lagerhülse im Motorblock für Kettenrad 2000cc (14,5mm),	15.90 EUR

## Ventiltrieb/Valve Train 75 2.0 TS



1	03 068 0 0	Poussoir de soupape	16.90 EUR
2	VEP1083	Pastille de soupapes 8 mm TS 8V (boite de 205 pièces de	499.00 EUR
2	VEP1085	Pastille de soupapes 8 mm TS 8V (boite de 200 pièces de	548.99 EUR
3	03 274 0 0	Jeu de 16 ressorts soupape	95.00 EUR
4	03 295 0 0	Rondelle pour cuvette ressort soupape	3.55 EUR
5	VFA80247	Guide soupape éch. 155,164/Super 2.0 TS 8V	14.90 EUR
6	VFE01258	Guide soupape admission 75,164/Super 2.0 TS	14.90 EUR
7	03 292 0 0	Cuvette ressort soupape	9.90 EUR
8	VA12751	Soupape éch. 75,155,164/Super TS 8V	35.00 EUR
9	VE64098	Soupape admission 75,155,164/Super TS 8V	33.30 EUR
10	VK 8	Clavette 8mm Twin Spark	1.20 EUR

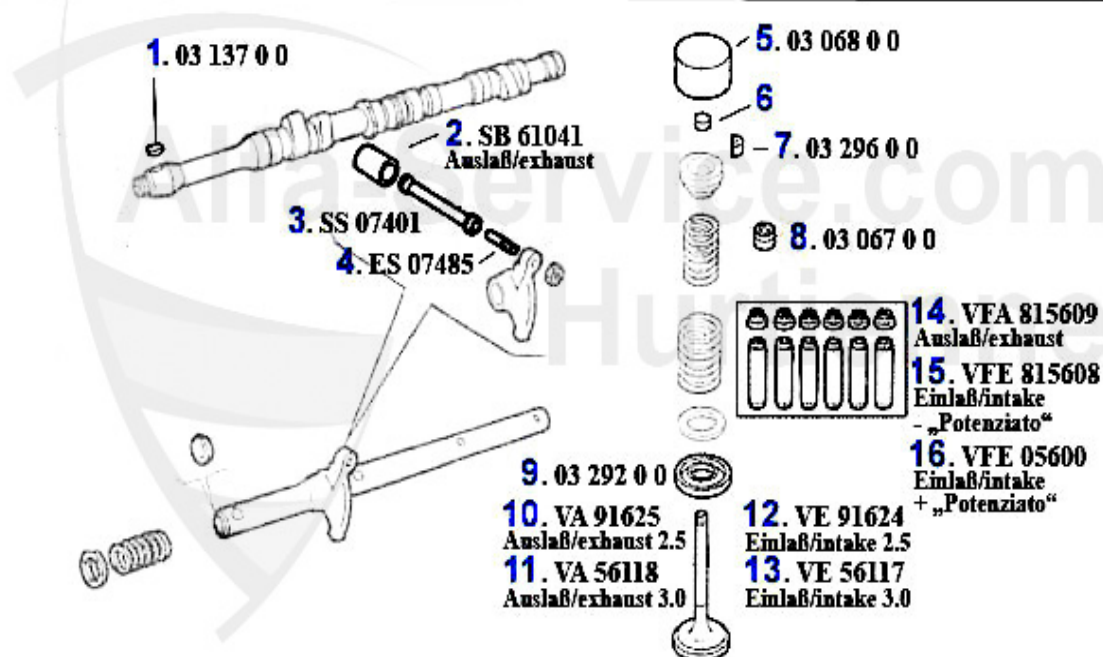
## Nockenwelle/Camshaft 75 2.5/3.0 V6



- 1.** NKW 23305  
rechts/right 2.5
- 2.** NKW 23306  
links/left 2.5
- 3.** NKW 34722  
rechts/right 3.0
- 4.** NKW 34723  
links/left 3.0
- 5.** NKW 48163  
rechts/right 3.0  
„Potenziato“
- 6.** NKW 48164  
links/left 3.0  
„Potenziato“

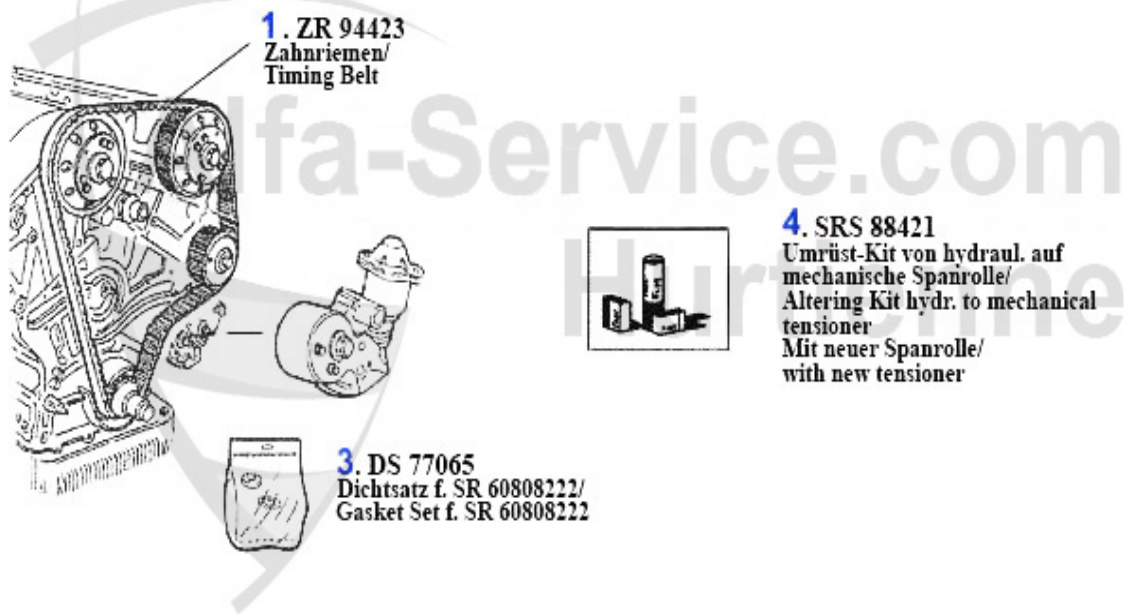
<b>1</b>	<b>NKW23305</b>	<b>Arbre à cames droit 75,90 2.5 V6 GTV/6</b>	<b>765.00 EUR</b>
<b>2</b>	<b>NKW23306</b>	<b>Arbre à cames gauche 75,90 2.5 V6 GTV/6</b>	<b>289.00 EUR</b>
<b>3</b>	<b>NKW34722</b>	<b>Arbre à cames droit 75,164 3.0 V6 (BVA)</b>	<b>689.00 EUR</b>
<b>4</b>	<b>NKW34723</b>	<b>arbre à cames gauche 75 3.0 V6</b>	<b>899.00 EUR</b>
<b>5</b>	<b>NKW48163</b>	<b>Arbre à cames droit 75 (Potenziato), 164 QV &gt;92,RZ,SZ 3.</b>	<b>519.90 EUR</b>
<b>6</b>	<b>NKW48164</b>	<b>Arbre à cames gauche 75 (Potenziato) 164 QV &gt;92,RZ,SZ 3</b>	<b>529.90 EUR</b>

## Ventiltrieb/Valve Train 75 2.5/3.0 V6



1	03 137 0 0	Clavette, pour arbre à cames	6.90 EUR
2	SB61041	Poussoir (coté éch.)75,155,164,RZ,SZ, GTV/6	26.50 EUR
3	SS07401	Tige poussoir (coté éch) 75,155,164,166, RZ,SZ,gtv/spid	Preis auf Anfrage
5	03 083 0 0	Poussoir de soupape avec revêtement DLC 101/105/116/75/	35.00 EUR
5	03 068 0 0	Poussoir de soupape	16.90 EUR
6	03 084 0 0	Pastille (boite de 205 unités) 1,5-2,5mm	559.00 EUR
6	03 114 0 0	Pastille (boite de 200 unités) 2,5-3,5 mm	559.00 EUR
7	03 296 0 0	Demi-cale soupape	1.90 EUR
8	03 255 0 0	Joint de queue de soupapes admission et échappement, ve	4.90 EUR
9	03 292 0 0	Cuvette ressort soupape	9.90 EUR
10	VA91625	Soupape éch.2.5 V6 6,75,90,GTV 6-116	29.90 EUR
11	VA56118	Soupape éch. 75,164/Super,RZ,SZ, gtv/spider (916) 3.0 V	37.50 EUR
12	VE91624	Soupape admission 2.5 V6 6,75,90,GTV 6-116	32.00 EUR
13	VE56117	Soupape admission 75,164/Super,RZ,SZ, gtv/spider (916)	33.00 EUR
14	VFA815609	Guide soupape éch, 2.5/3.0 V6,6,75,90, 164/super,RZ,SZ,	13.49 EUR
15	VFE815608	guide soupape admission 2.5 V6 6,75,90,GTV 6(116)	13.49 EUR
16	VFE05600	Guide soupape admission 75,164/Super, RZ,SZ,gtv/spider	25.00 EUR

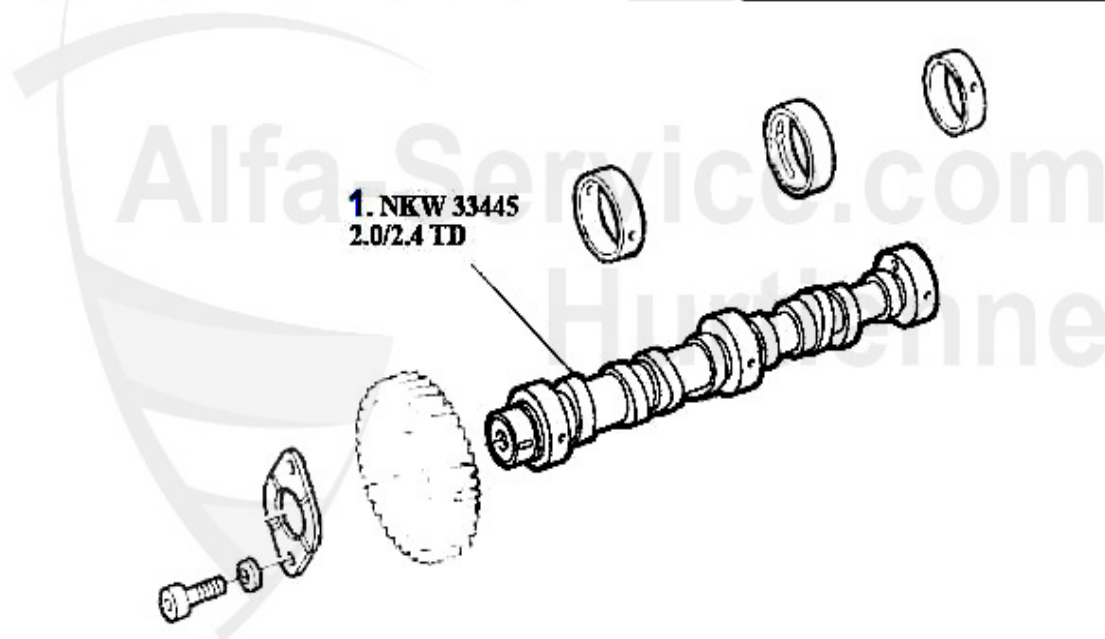
# Zahnriemen/Timing Belt 75 2.5/3.0 V6



<b>1</b>	<b>ZR94423</b>	Courroie crantée 134RX254 6,75,90,164, GTV6 (116), RZ/S	<b>54.89 EUR</b>
<b>3</b>	<b>DS77065</b>	Kit de joints pour tendeur Hydraulique 75,155,164,RZ,SZ	<b>44.49 EUR</b>
<b>4</b>	<b>SRS88421</b>	Kit modif galet tendeur V6 hydraulique > mécanique avec	<b>239.00 EUR</b>

## Nockenwelle/Camshaft 75 TD

---

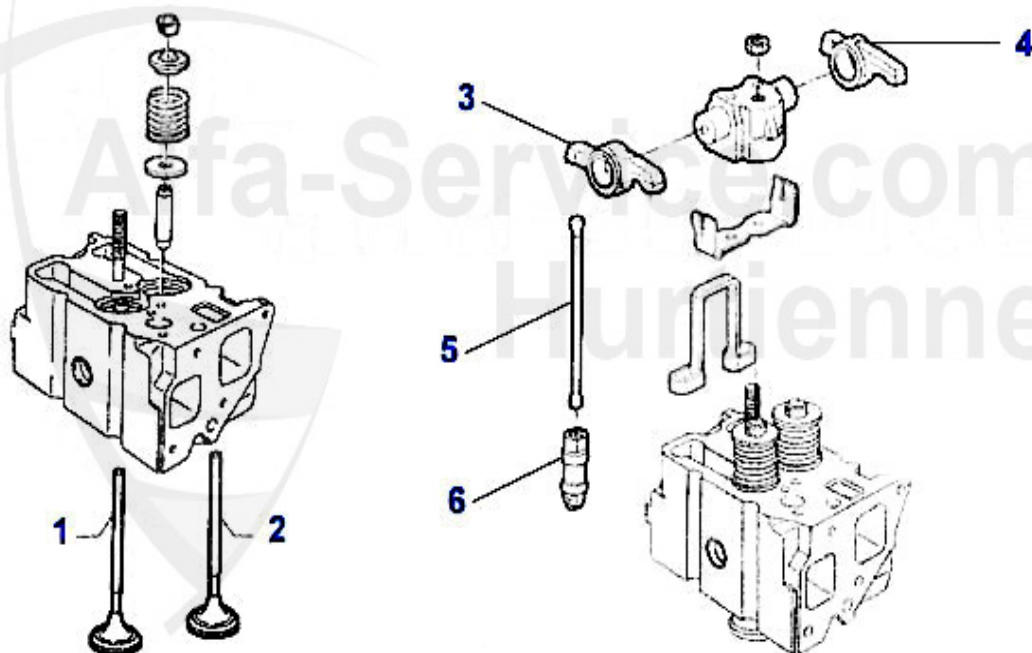


---

1 NKW33445 Arbre à cames Alfetta,75,90 2.0/2.4 TD

511.90 EUR

## Ventiltrieb/Valve Train 75 TD



1	VA91438	Soupape éch.155,164 Super 2.5 TD,33 (905/7)1.8 TD,75 2.	81.55 EUR
2	VE91437	Soupape admission 155,164/Super 2.5 TD, 33 (905/7) 1.8	37.85 EUR
3	KH95513	Culbuteur éch. 75,155,164/Super TD	42.58 EUR
4	KH95512	Culbuteur admission 75,155,164/Super TD	42.58 EUR
5	SS96243	Tige poussoir 33 (905/7),75,155,164 Super TD	13.23 EUR
6	HST07198	Poussoir 33 (905/7),75,155,164/Super TD	28.73 EUR

## 75 > Moteur > Pistons et chemises > 1.8 Turbo



<b>0</b>	<b>03 107 0 0</b>	<b>Bague de bielle 1600-2000,1.7/1.8/ 2.0TS/2.5/3.0/3.2 V6</b>	<b>13.49 EUR</b>
<b>1</b>	<b>KB2464</b>	<b>4 Piston et chemise 75/Giulietta 1.8 Turbo</b>	<b>825.00 EUR</b>
<b>1</b>	<b>03 107 0 0</b>	<b>Bague de bielle 1600-2000,1.7/1.8/ 2.0TS/2.5/3.0/3.2 V6</b>	<b>13.49 EUR</b>

75 > Moteur > Pistons et chemises > 2.0 IE TS 88-92



0	03 107 0 0	Bague de bielle 1600-2000,1.7/1.8/ 2.0TS/2.5/3.0/3.2 V6	13.49 EUR
1	KB4036	Piston e chemise 75,164 2.0 TS 1988-92	189.00 EUR
1	03 107 0 0	Bague de bielle 1600-2000,1.7/1.8/ 2.0TS/2.5/3.0/3.2 V6	13.49 EUR
2	KR46450	Jeu aneaux pistons 75,155,164 2.0 TS, 145/6 1.6 TS 8V	150.00 EUR
2	KR46440	Jeu aneaux pistons 2.0 75,90,Alfetta, (pour 4 pistons)	139.00 EUR

## 75 > Moteur > Pistons et chemises > 2.5 V6



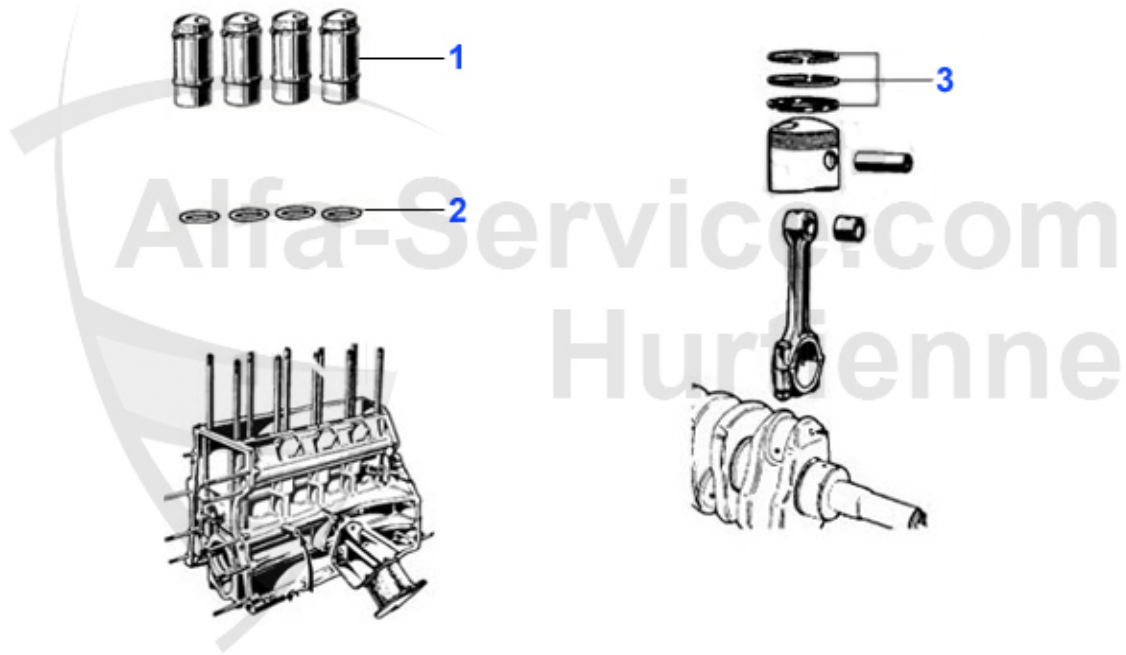
<b>0</b>	<b>03 107 0 0</b>	<b>Bague de bielle 1600-2000,1.7/1.8/ 2.0TS/2.5/3.0/3.2 V6</b>	<b>13.49 EUR</b>
<b>1</b>	<b>KB4045</b>	<b>Piston avec chemise 6,75,90,155 Alfetta/ GTV 6 2.5 V6</b>	<b>179.00 EUR</b>
<b>1</b>	<b>03 107 0 0</b>	<b>Bague de bielle 1600-2000,1.7/1.8/ 2.0TS/2.5/3.0/3.2 V6</b>	<b>13.49 EUR</b>

75 > Moteur > Pistons et chemises > 3.0 V6 12V



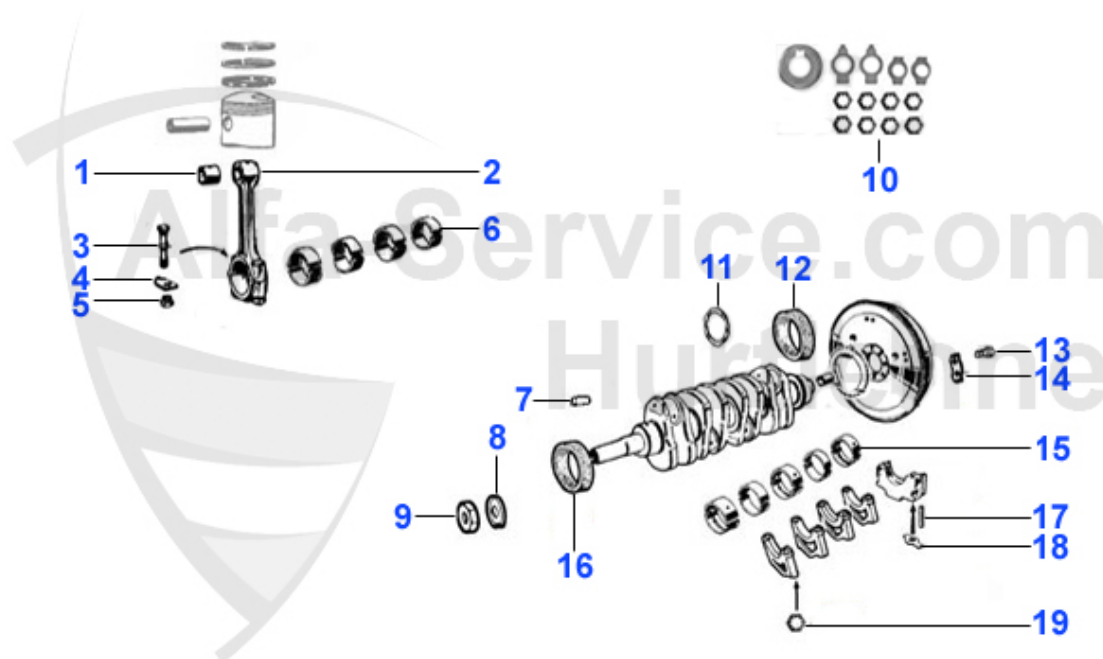
0	KB2475	Piston e chemise 3.0 V6 QV 75,164 6 cyl. compression 10	175.00 EUR
0	KB4044	Piston e chemise 75,164,GTV/Spider (916) 3.0 V6 12V	247.38 EUR
0	03 107 0 0	Bague de bielle 1600-2000,1.7/1.8/ 2.0TS/2.5/3.0/3.2 V6	13.49 EUR
1	KB2475	Piston e chemise 3.0 V6 QV 75,164 6 cyl. compression 10	175.00 EUR
1	KB4044	Piston e chemise 75,164,GTV/Spider (916) 3.0 V6 12V	247.38 EUR
1	03 107 0 0	Bague de bielle 1600-2000,1.7/1.8/ 2.0TS/2.5/3.0/3.2 V6	13.49 EUR

## 75 > Moteur > Pistons et chemises > PISTON/LINERS 4-Cyl.



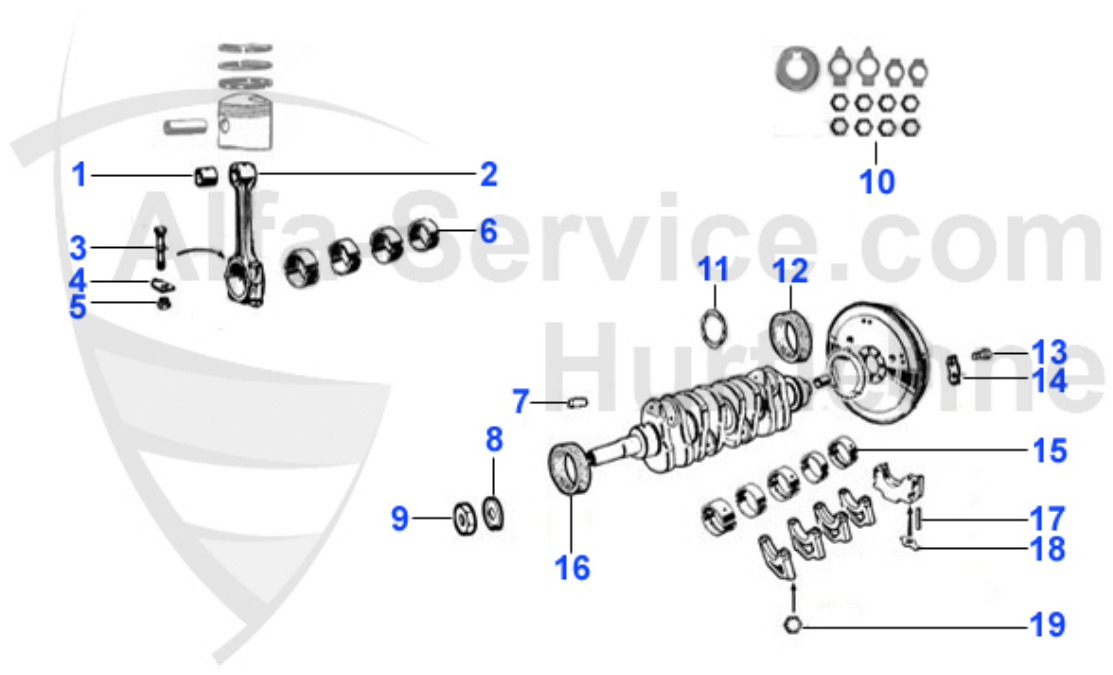
0	03 107 0 0	Bague de bielle 1600-2000,1.7/1.8/ 2.0TS/2.5/3.0/3.2 V6	13.49 EUR
1	03 002 0 0	Jeu de 4 chemises+pistons 1600	559.00 EUR
1	03 003 0 0	Jeu de 4 chemises+pistons 1750 3002 001	559.00 EUR
1	KB4036	Piston e chemise 75,164 2.0 TS 1988-92	189.00 EUR
2	03 090 0 0	Joint d'embase de chemise 2000	2.75 EUR
2	03 088 0 0	Joint d'embase de chemises 1600/1750	3.30 EUR
3	03 223 0 0	Jeu de 4x3 segments (1.5/1.75/3.5mm)	165.01 EUR
3	03 271 0 0	Jeu de 4x3 segments 1600 (15/1.75/3.5mm)	179.00 EUR
3	KR47840T6	Kolbenringsatz 2.0 V6 Turbo 164, 166, gtv/spider (916)	294.00 EUR
3	KR46450	Jeu anneaux pistons 75,155,164 2.0 TS, 145/6 1.6 TS 8V	150.00 EUR
4	03 107 0 0	Bague de bielle 1600-2000,1.7/1.8/ 2.0TS/2.5/3.0/3.2 V6	13.49 EUR

## 75 > Moteur > Pistons et chemises > BEARINGS 4-CYL.



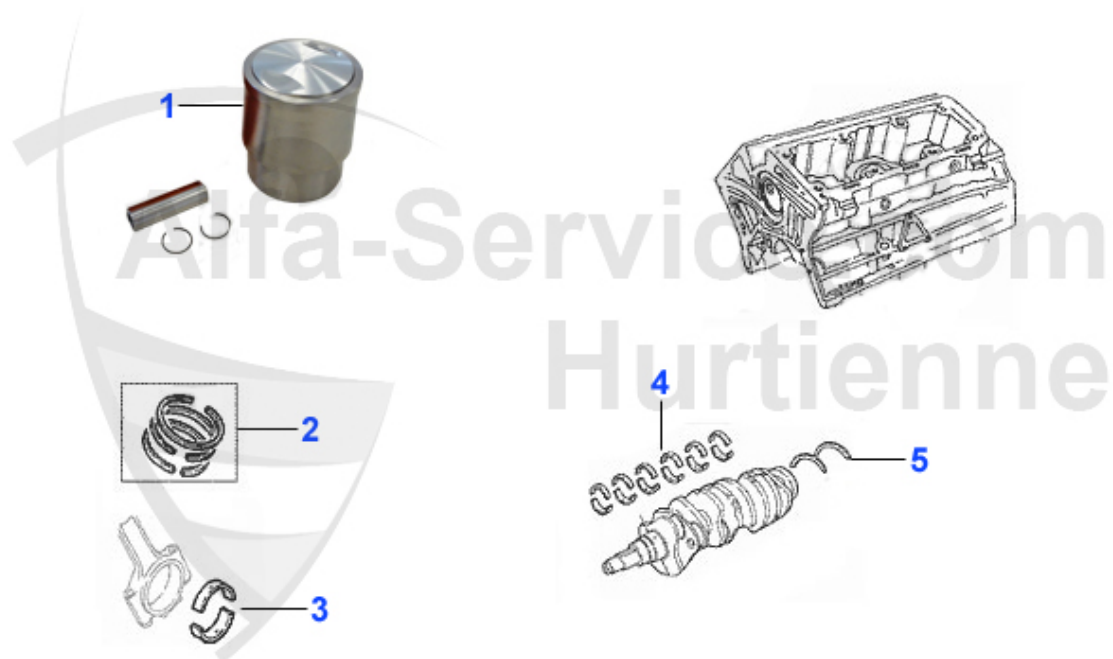
0	03 107 0 0	Bague de bielle 1600-2000,1.7/1.8/ 2.0TS/2.5/3.0/3.2 V6	13.49 EUR
1	03 112 0 0	Bague de bielle 1600-2000 1.7/1.8/2.0TS/2.5/3.0/3.2 V6	11.50 EUR
1	03 107 0 0	Bague de bielle 1600-2000,1.7/1.8/ 2.0TS/2.5/3.0/3.2 V6	13.49 EUR
2	03 013 0 0	Bielle 1600 usagé	Preis auf Anfrage
2	03 286 0 0	Jeu de bielles 2000	654.50 EUR
2	03 014 0 0	Bielle 1750 usagé	59.00 EUR
4	03 139 0 0	Plaquette sécurité 1600, 1750	1.40 EUR
5	03 108 0 0	Écrou de bielle 1600/1750/2000 montage sans plaquette	4.25 EUR
6	03 020 0 0	Jeu de coussinets de bielle 1600-2000, 1ère réparation	65.00 EUR
6	03 018 0 0	Jeu de coussinets de bielle 1600-2000 St	62.00 EUR
6	03 078 0 0	Jeu de coussinets de bielle 1600-2000, 3ème réparation	79.00 EUR
6	03 022 0 0	Jeu de coussinets de bielle 1600-2000 2ème réparation 0	69.00 EUR
7	03 096 0 0	Bouchon Aluminium Diamètre 6,25mm/7/22mm	2.09 EUR
7	03 095 0 0	Bouchon Aluminium, Diamètre 6 mm	2.19 EUR
8	03 097 0 0	Rondelle sécurité, pour poulie 64-89	5.20 EUR
10	03 273 0 0	Jeu de plaquettes d'arrêt (palier principal, arbre à ca	19.50 EUR
11	03 081 0 0	Jeu de cales latérales,STD OE 60743567	22.50 EUR
12	02 023 0 0	Joint spi, vilbrequin, arrière (82/105/12) 64-89, quali	25.00 EUR
13	03 155 0 0	Vis pour volant 6 trous	6.79 EUR
14	03 150 0 0	Plaquette sécurié, pour volant 8 trous 105.00.02402.01	3.40 EUR
15	03 009 0 0	Jeu de coussinets de vilbrequin 1300-200Std	76.51 EUR
15	03 011 0 0	Jeu de coussinets de vilbrequin 1300-2000 2ème réparati	79.50 EUR
15	03 010 0 0	jeu de coussinets de vilbrequin 1300-2000 1ère réparati	76.51 EUR
16	02 022 0 0	Joint spi,Vilbrequin, avant 35/50/10	9.50 EUR
17	03 158 0 0	Cylindre caoutchouc, 5ème coussinet	3.61 EUR

75 > Moteur > Pistons et chemises > BEARINGS 4-CYL.



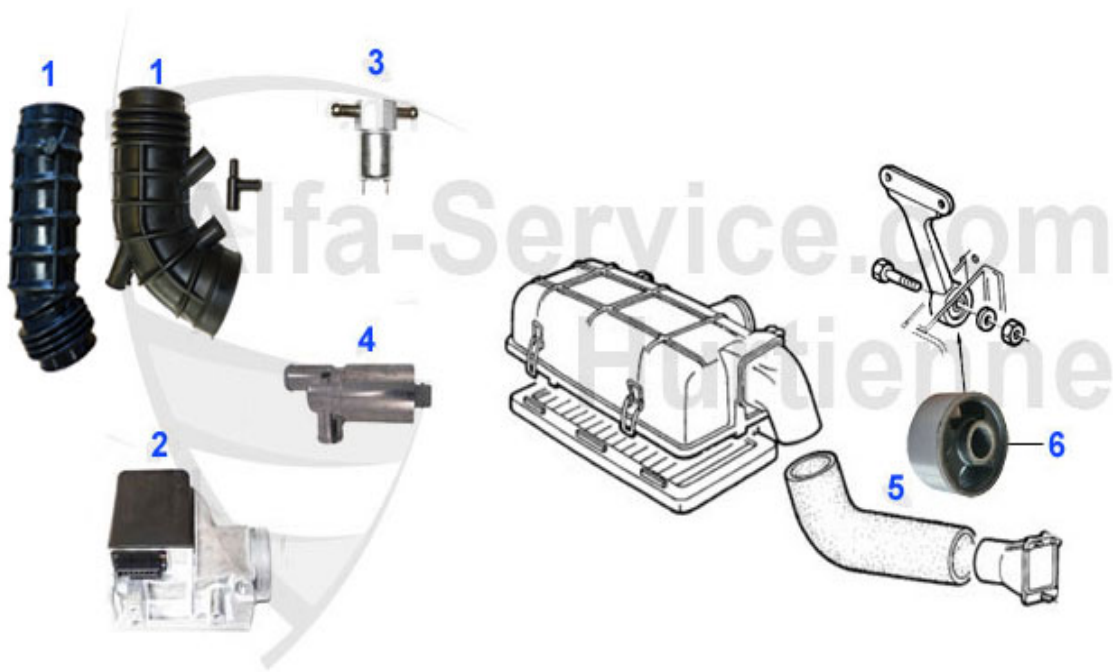
18	03 149 0 0	Plaquette sécurité 5ème coussinet	1.50 EUR
19	03 270 0 0	Plaquette sécurité 1.,2.,3.,4. coussinet	1.80 EUR

## 75 > Moteur > Pistons et chemises > PISTONS/BEARINGS 6-Cyl.








0	03 107 0 0	Bague de bielle 1600-2000,1.7/1.8/ 2.0TS/2.5/3.0/3.2 V6	13.49 EUR
1	KB4045	Piston avec chemise 6,75,90,155 Alfetta/ GTV 6 2.5 V6	179.00 EUR
1	03 107 0 0	Bague de bielle 1600-2000,1.7/1.8/ 2.0TS/2.5/3.0/3.2 V6	13.49 EUR
1	03 505 0 0	chemise 3.0 V6 24V, 93 mm diam., pour 164, 75	99.00 EUR
2	KR46500	Jeu de segments 3.0 V6 1.5/1.5/3.5, 83 mm 6 pistons	235.00 EUR
2	KR46510	Jeu de segments 75,90,GTV6 2.5 V6 1,50/1,75/4.00mm	239.00 EUR
3	PLS92138	Jeu de coussinets de bielle standard 6 Cyl. 6,GTV6,75,9	118.50 EUR
3	PLS92138.1	Pleuellagersatz 6,75,164/Super,GTV/ 6 2.5/3.0 V6 12 +0.	118.50 EUR
4	HL7179.1	Hauptlagersatz +0.10 GTV6(116),75 90,155,156,164 Super,	Preis auf Anfrage
4	HL7179	Jeu de coussinets de vilebrequin standard 6 Cyl.	100.00 EUR
5	AS08902203	Jeu de cales latérales 6 cyl.	Preis auf Anfrage

## 75 > Moteur > Système à l'air



<b>1</b>	<b>LMS34953</b>	<b>Durit admission air 116 V6</b>	<b>98.89 EUR</b>
<b>1</b>	<b>LMS22878</b>	<b>OE 60522878 tuyau 116 4 Cyl. inj.</b>	<b>101.99 EUR</b>
<b>2</b>	<b>LMM23386</b>	<b>Débitmètre 2.5 V6 GTV/6,75,90</b>	<b>Preis auf Anfrage</b>
<b>3</b>	<b>LV23388</b>	<b>électrovanne admission air 116 V6</b>	<b>Preis auf Anfrage</b>
<b>4</b>	<b>LR66481</b>	<b>Leerlauf-Regler Spider'90, 75/164 TS 8V/V6, gtv/spider</b>	<b>295.00 EUR</b>
<b>5</b>	<b>LMS34426</b>	<b>Ansaugschlauch f. Luftfilter 116 Verg.</b>	<b>61.04 EUR</b>
<b>6</b>	<b>03 313 0 0</b>	<b>Douille support carburateur</b>	<b>9.31 EUR</b>

## Filter 75 1.6/1.8/2.0/IE

Oelfilter/Oilfilter	Luftfilter/Airfilter
 <p><b>1. OF 125</b></p>	 <p><b>2. LF 151</b> Vergaser/Carbur.</p>  <p><b>3. 01 015 0 0</b> Einspritzer/inject.</p>
Kraftstofffilter/Fuelfilter	Innenraumfilter/Indoorfilter
<p><b>4. KF 013</b> Vergaser/Carbur.</p>   <p><b>5. KF 88</b> Einspritzer/inject. - KAT.</p> <p><b>6. KF 94</b> Einspritzer/inject. + KAT.</p>	

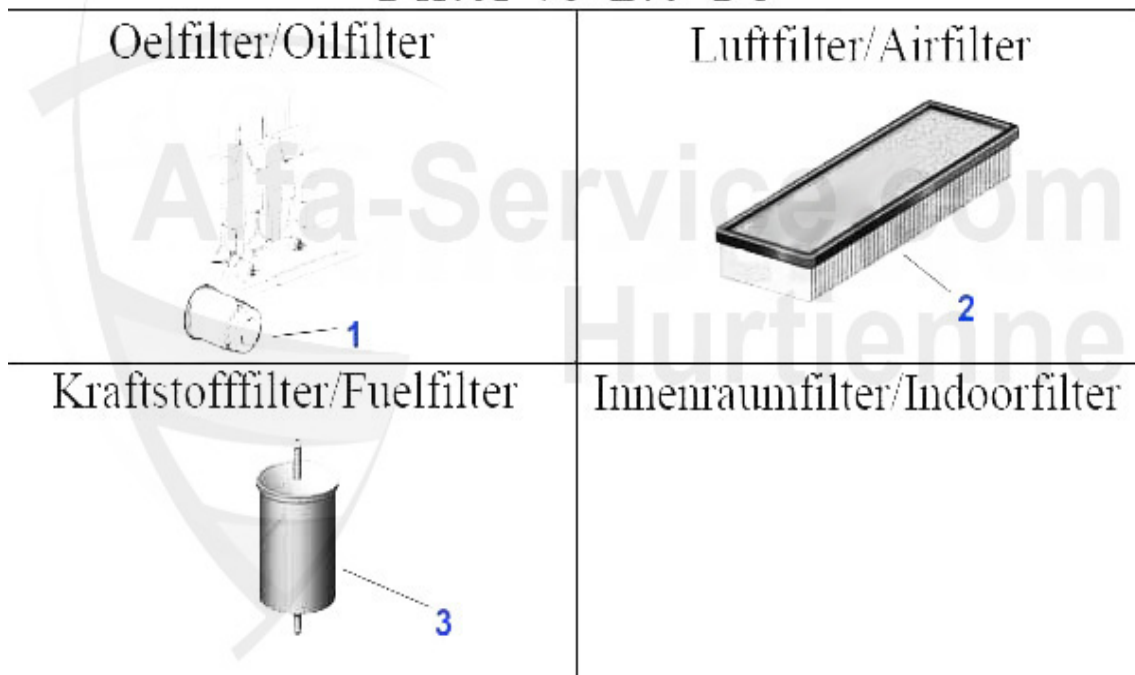
<b>1</b>	<b>OF125</b>	Filtre à huile Arna,Sud/Sprint,116 4 Cyl.,145/6,155,164	<b>16.51 EUR</b>
<b>2</b>	<b>LF151</b>	Filtre à air 75,90,Alfetta,Giulietta GTV/4 (116), 2.0	<b>26.00 EUR</b>
<b>3</b>	<b>01 015 0 0</b>	Filtre à air, Spider injection, 87-93	<b>31.90 EUR</b>
<b>4</b>	<b>KF013</b>	Filtre carburant	<b>4.62 EUR</b>
<b>5</b>	<b>KF88</b>	Filtre carburant 75,90,164, Alfetta Giulietta, Spider(1	<b>27.91 EUR</b>
<b>6</b>	<b>KF94</b>	Filtre carburant 75 2.0 TS	<b>20.00 EUR</b>

## Filter 75 1.8 Turbo

<p>Oelfilter/Oilfilter</p>  <p><b>1. OF 125</b></p>	<p>Luftfilter/Airfilter</p>  <p><b>2. 01 015 0 0</b></p>
<p>Kraftstofffilter/Fuelfilter</p>  <p><b>3. KF 88</b></p>	<p>Innenraumfilter/Indoorfilter</p>



<b>1</b>	<b>OF125</b>	Filtre à huile Arna,Sud/Sprint,116 4 Cyl.,145/6,155,164	<b>16.51 EUR</b>
<b>2</b>	<b>01 015 0 0</b>	Filtre à air, Spider injection, 87-93	<b>31.90 EUR</b>
<b>3</b>	<b>KF86</b>	Filtre carburant 75,164/Super,GTV/Spider (916)	<b>25.89 EUR</b>

## Filter 75 2.0 TS



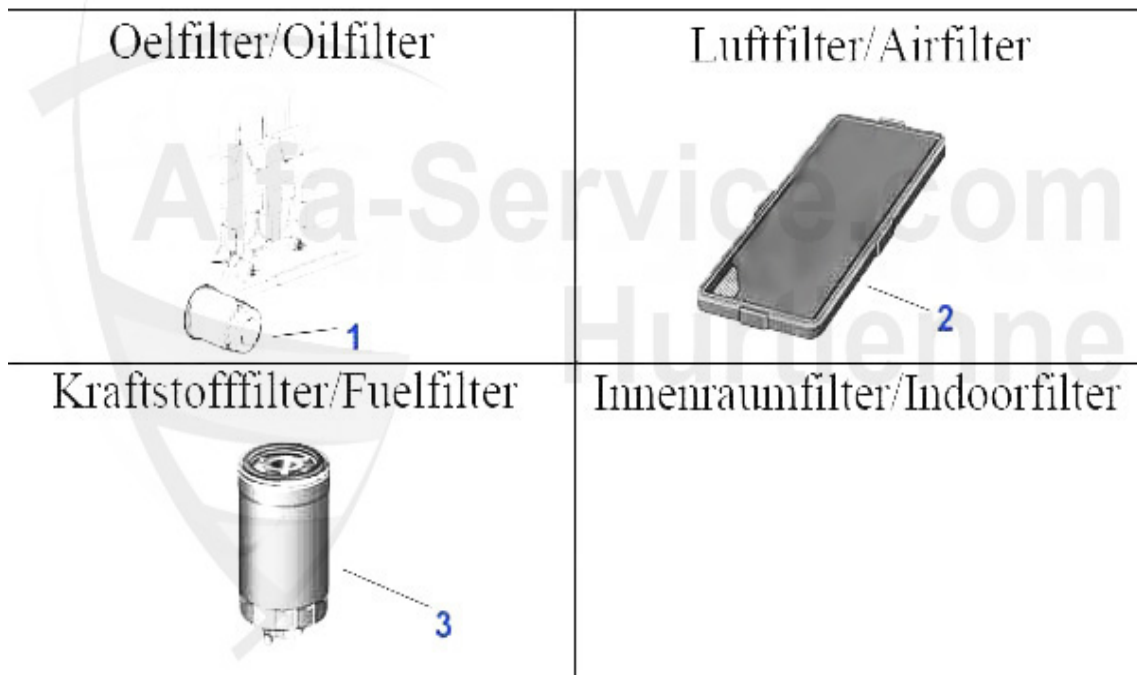
<b>1</b>	<b>OF125</b>	Filtre à huile Arna,Sud/Sprint,116 4 Cyl.,145/6,155,164	<b>16.51 EUR</b>
<b>2</b>	<b>LF385</b>	Filtre air 6,75,90,Spider`90, Alfetta/GTV (116) 4 cyl.r	<b>31.90 EUR</b>
<b>3</b>	<b>KF94</b>	Filtre carburant 75 2.0 TS	<b>20.00 EUR</b>

## Filter 75 2.5/3.0 V6

<p>Oelfilter/Oilfilter</p>  <p><b>1. OF 123</b></p>	<p>Luftfilter/Airfilter</p>  <p><b>2. LF 382</b></p>
<p>Kraftstofffilter/Fuelfilter</p>  <p><b>3. KF 88</b></p>	<p>Innenraumfilter/Indoorfilter</p>

<b>1</b>	<b>OF123</b>	Filtre à huile Sud/Sprint,33 (905/7) 116 6-cyl./Turbo,	<b>11.00 EUR</b>
<b>2</b>	<b>LF382</b>	Filtre à air 75,90,GTV/6 (116),RZ,SZ	<b>32.50 EUR</b>
<b>3</b>	<b>KF88</b>	Filtre carburant 75,90,164, Alfetta Giulietta, Spider(1	<b>27.91 EUR</b>

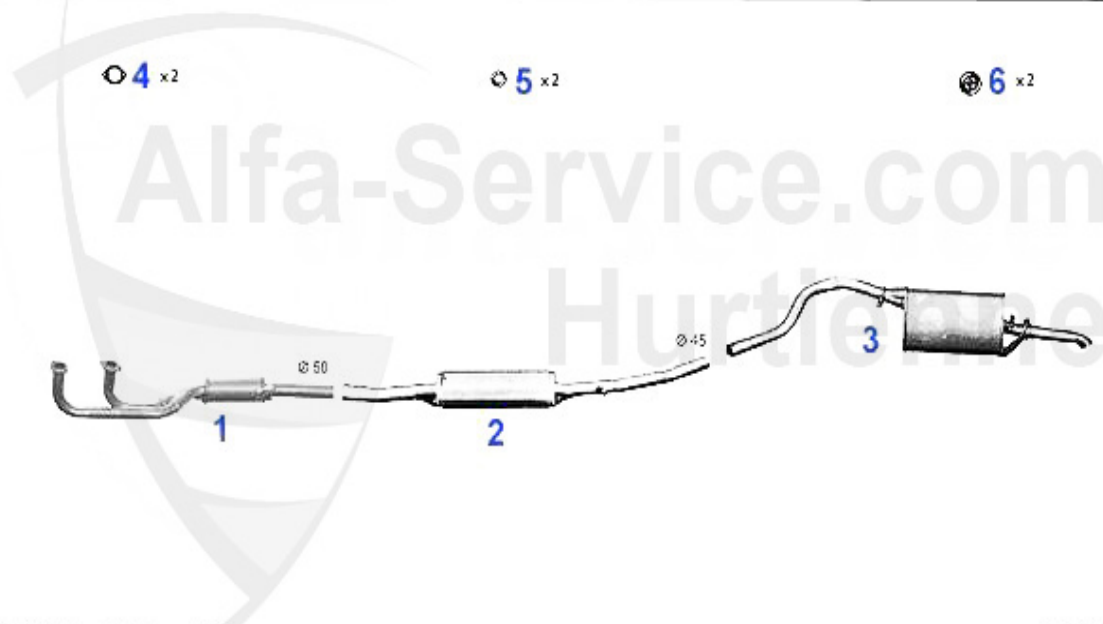
## Filter 75 2.0/2.4 TD



<b>1</b>	<b>OF406</b>	<b>Filtre à huile 6,75,90,Alfetta TD</b>	<b>16.31 EUR</b>
<b>2</b>	<b>LF184</b>	<b>Filtre air</b>	<b>26.57 EUR</b>
<b>3</b>	<b>KF234</b>	<b>Filtre carburant 6,33,75,90,145/6,155, 164, Alfetta, Gi</b>	<b>19.08 EUR</b>

75 > Échappement > Échappement > 1.6 carb.

## Abgasanlage/Exhaust System 75 1.6 Verg.



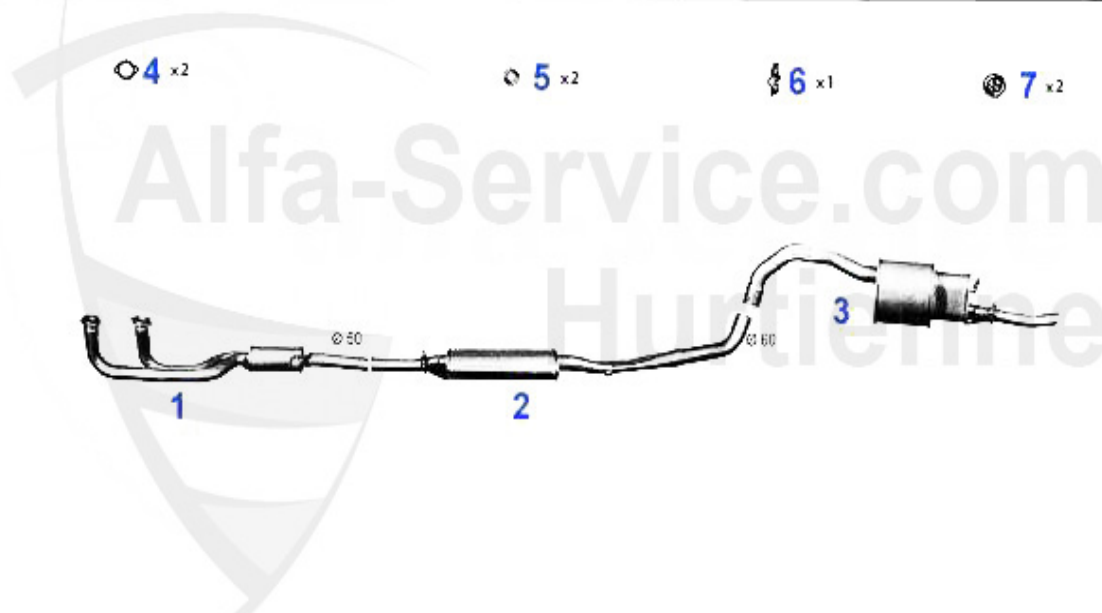
75 1.6 - 1.6 i.e. 1° S (1580 cc) - (1570 cc)

'85-'92

1	VSD101703	Silencieux primaire Alfetta 1.6 2ème serie 79-85, Giul	159.00 EUR
2	MSD101476	Sil.intermédiaire Alfetta 1.6,1.8,2.0 Bj. 1979-85, Giul	118.00 EUR
3	NSD104707	Silencieux terminal 75 16. 85-92 1.8,2.0 85-88	159.00 EUR
4	SAT094413	Anneau joint tube primaire Alfetta, Giulietta, 75,90,15	6.00 EUR
5	SAT091011	Anneau caoutchouc/support échappement	2.50 EUR
6	SAT091012	Silent bloc/support échappement	4.00 EUR

75 > Échappement > Échappement > 1.6 IE ohne KAT.

## Abgasanlage/Exhaust System 75 1.6 IE



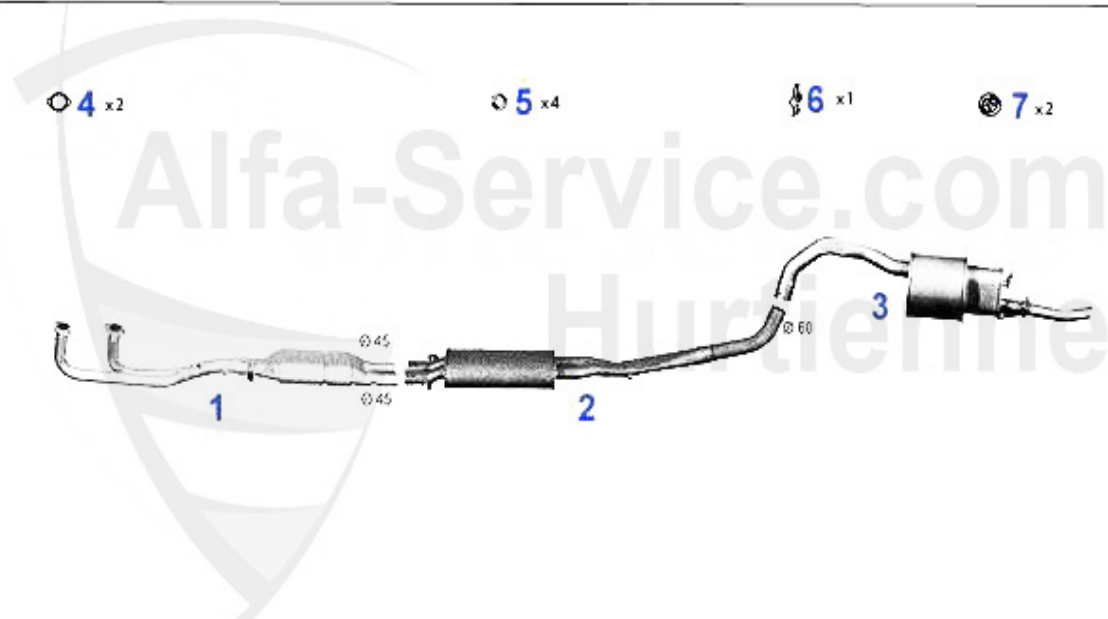
75 1.6 i.e. 2° S - 1.8 i.e. - 2.0i TWIN SPARK (1570 cc.) - (1778 cc.) - (1992 cc.)

'87-'92

1	VSD105003	Silencieux primaire 75 1.6-2.0 ie TS 87-92	169.00 EUR
2	MSD105006	Silencieux intermédiaire 75 1.6-2.0 ie TS 87-92 (sans ca	179.00 EUR
3	NSD105007	Silencieux terminal Alfa 75 1.6, 1.8/Turbo/2.0/TS/2.5/3	159.00 EUR
4	SAT094413	Anneau joint tube primaire Alfetta, Giulietta, 75,90,15	6.00 EUR
5	SAT091011	Anneau caoutchouc/support échappement	2.50 EUR
7	SAT091012	Silent bloc/support échappement	4.00 EUR

75 > Échappement > Échappement > 1.6 IE KAT.

## Abgasanlage/Exhaust System 75 1.6 IE KAT



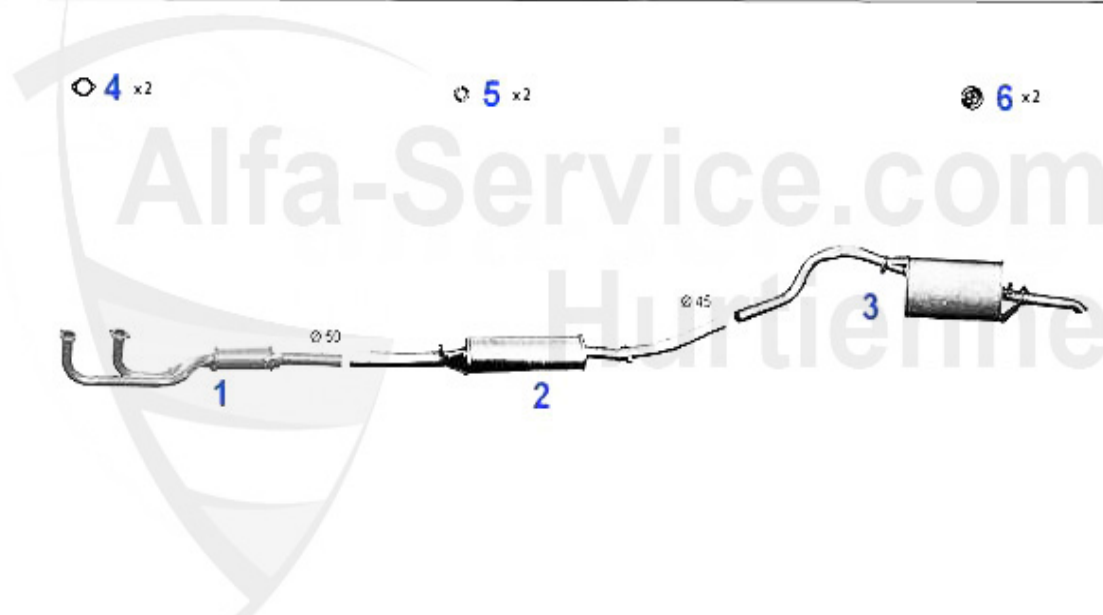
75 KAT. 1.6 i.e. - 1.8/i.e. - 2.0 TWIN SPARK

'87-'92

2	MSD104906	Silencieux intermédiaire 75 1.6ie TS - 3.0 V6 catalyseur	225.01 EUR
3	NSD105007	Silencieux terminal Alfa 75 1.6, 1.8/Turbo/2.0/TS/2.5/3	159.00 EUR
4	SAT094413	Anneau joint tube primaire Alfetta, Giulietta, 75,90,15	6.00 EUR
5	SAT091011	Anneau caoutchouc/support échappement	2.50 EUR
7	SAT091012	Silent bloc/support échappement	4.00 EUR

75 > Échappement > Échappement > 1.8 Verg.

## Abgasanlage/Exhaust System 75 1.8 Verg.



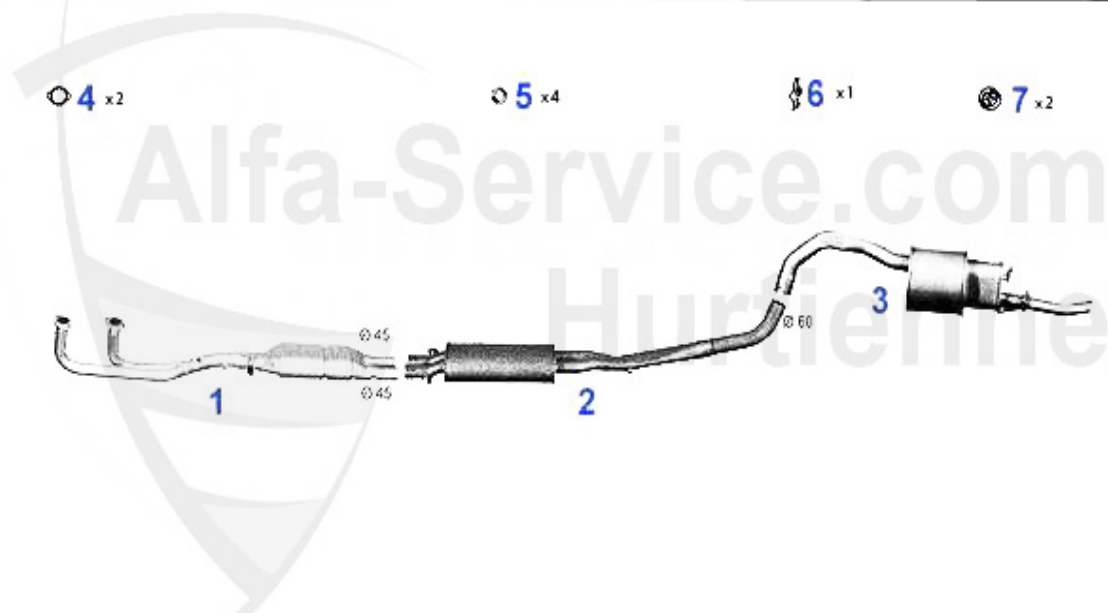
75 1.8 - 2.0 (1778 cc) - (1992 cc)

'85-'88

1	VSD101803	Silencieux primaire Alfetta Giulietta 2ème Serie 79-85	159.00 EUR
2	MSD101476	Sil.intermédiaire Alfetta 1.6,1.8,2.0 Bj. 1979-85, Giul	118.00 EUR
2	MSD101976	Silencieux central 75/90 1.8,2.0 85-88	119.00 EUR
3	NSD104707	Silencieux terminal 75 16. 85-92 1.8,2.0 85-88	159.00 EUR
4	SAT094413	Anneau joint tube primaire Alfetta, Giulietta, 75,90,15	6.00 EUR
5	SAT091011	Anneau caoutchouc/support échappement	2.50 EUR
6	SAT091012	Silent bloc/support échappement	4.00 EUR

75 > Échappement > Échappement > 1.8 IE ohne KAT.

## Abgasanlage/Exhaust System 75 1.8 IE



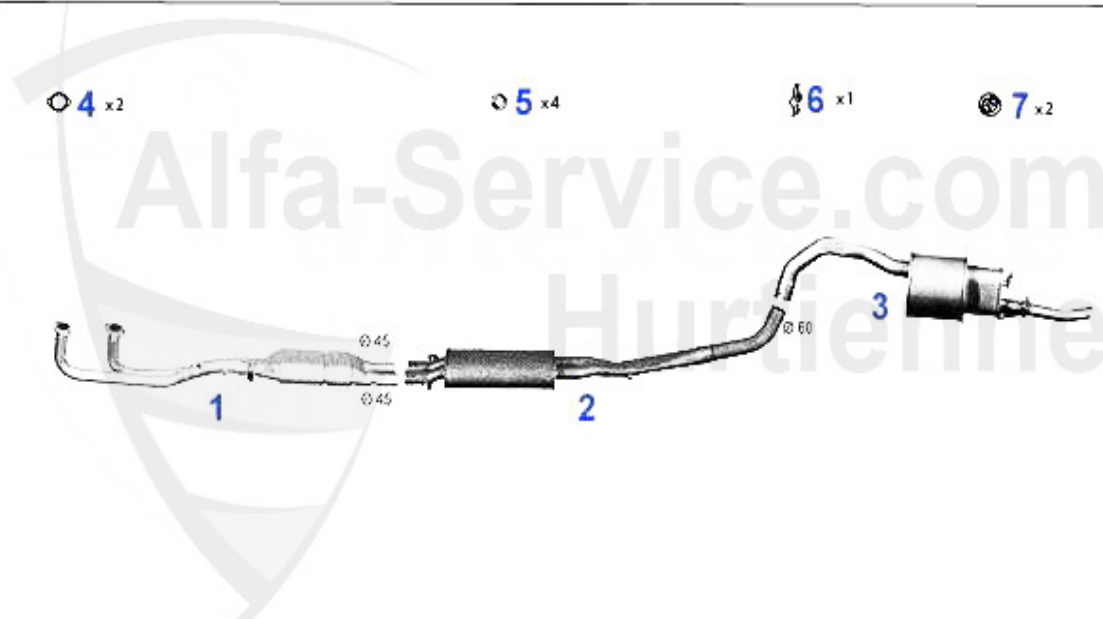
75 KAT. 1.6 i.e. - 1.8/i.e. - 2.0 TWIN SPARK

'87-'92

1	VSD105003	Silencieux primaire 75 1.6-2.0 ie TS 87-92	169.00 EUR
2	MSD105006	Silencieux intermédiaire 75 1.6-2.0 ie TS 87-92 (sansca	179.00 EUR
3	NSD105007	Silencieux terminal Alfa 75 1.6, 1.8/Turbo/2.0/TS/2.5/3	159.00 EUR
4	SAT094413	Anneau joint tube primaire Alfetta, Giulietta, 75,90,15	6.00 EUR
5	SAT091011	Anneau caoutchouc/support échappement	2.50 EUR
7	SAT091012	Silent bloc/support échappement	4.00 EUR

75 > Échappement > Échappement > 1.8 IE KAT.

## Abgasanlage/Exhaust System 75 1.8 IE KAT

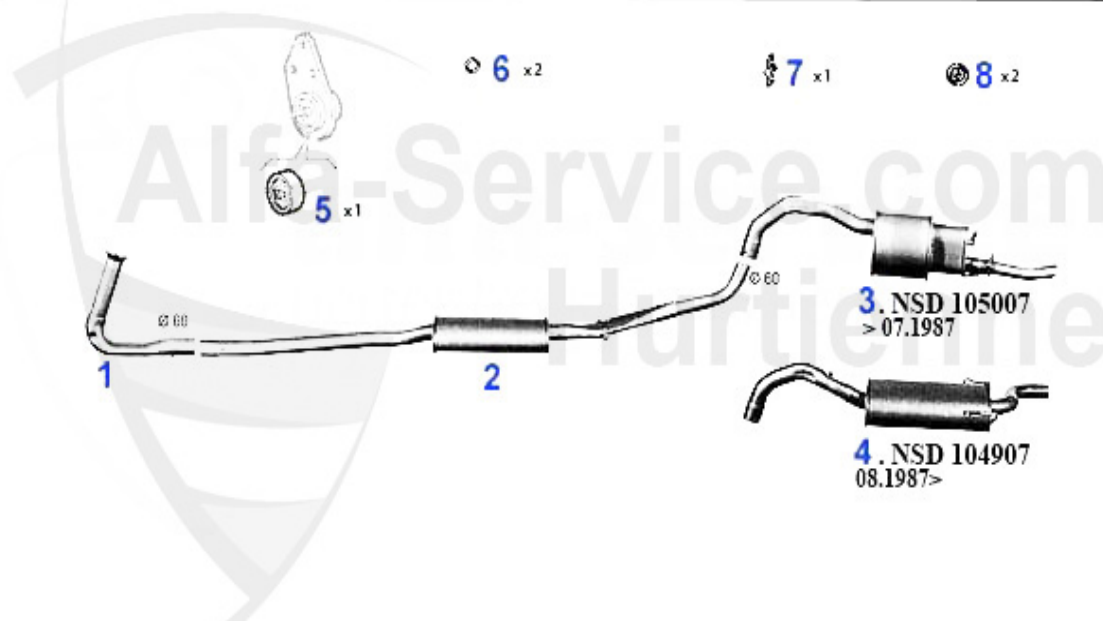


75 KAT. 1.6 i.e. - 1.8/i.e. - 2.0 TWIN SPARK

'87-'92

2	MSD104906	Silencieux intermédiaire 75 1.6ie TS - 3.0 V6 catalyseur	225.01 EUR
3	NSD105007	Silencieux terminal Alfa 75 1.6, 1.8/Turbo/2.0/TS/2.5/3	159.00 EUR
4	SAT094413	Anneau joint tube primaire Alfetta, Giulietta, 75,90,15	6.00 EUR
5	SAT091011	Anneau caoutchouc/support échappement	2.50 EUR
7	SAT091012	Silent bloc/support échappement	4.00 EUR

## Abgasanlage/Exhaust System 75 1.8 Turbo



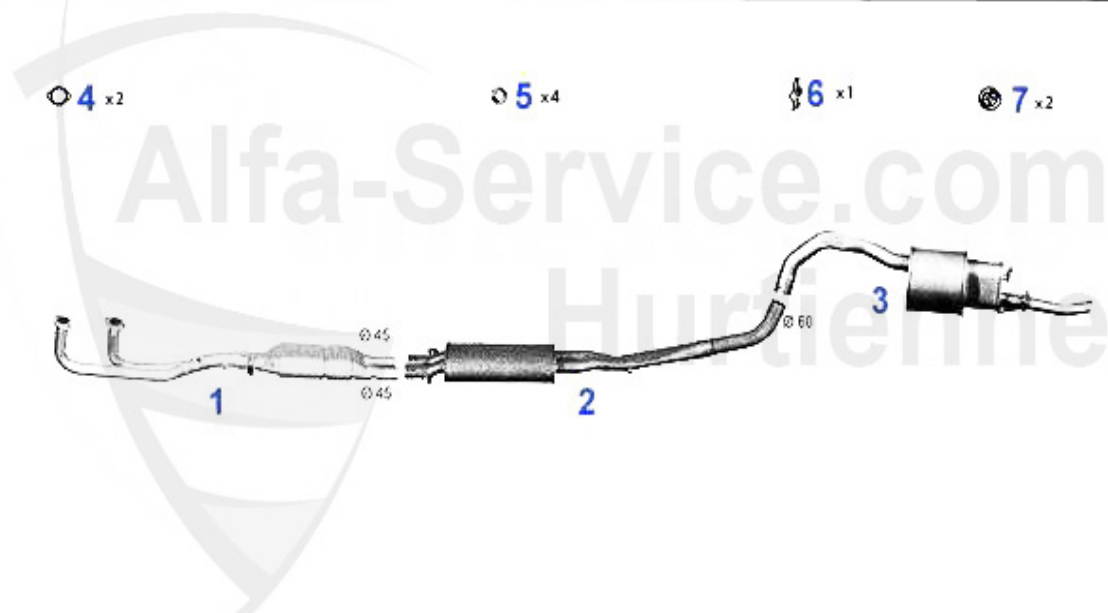
75 1.8 TURBO/1.8i TURBO AMERICA (1778 cc)

'86-'91

1	VR104301	tube primaire 75 1.8 turbo 86-91	65.00 EUR
2	MSD104306	silencieux intermédiaire 75 1.8 turbo 86-91	259.00 EUR
3	NSD105007	Silencieux terminal Alfa 75 1.6, 1.8/Turbo/2.0/TS/2.5/3	159.00 EUR
4	NSD104907	silencieux terminal 75 1.8 turbo 08.87-91,2.5/3.0 V6 85	199.00 EUR
5	11 028 0 0	Silent-bloc , BV./échappement	8.90 EUR
6	SAT091011	Anneau caoutchouc/support échappement	2.50 EUR
8	SAT091012	Silent bloc/support échappement	4.00 EUR

75 > Échappement > Échappement > 2.0 TS ohne KAT.

## Abgasanlage/Exhaust System 75 2.0 TS



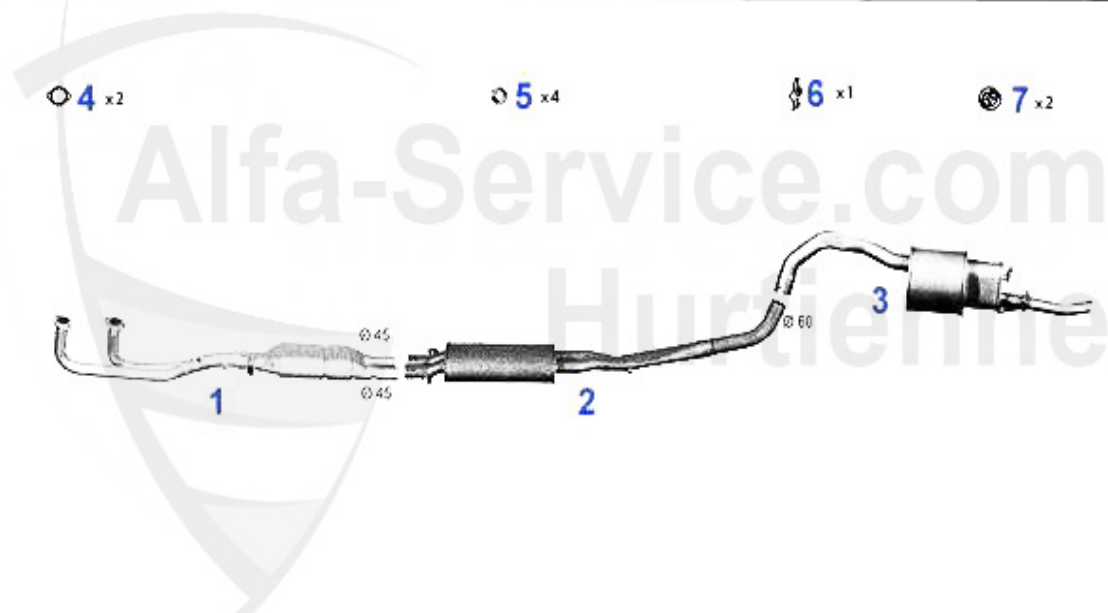
75 KAT. 1.6 i.e. - 1.8/i.e. - 2.0 TWIN SPARK

'87-'92

1	VSD105003	Silencieux primaire 75 1.6-2.0 ie TS 87-92	169.00 EUR
2	MSD105006	Silencieux intermédiaire 75 1.6.-2.0 ie TS 87-92 (sansca	179.00 EUR
2	MSD101476	Sil.intermédiaire Alfetta 1.6,1.8,2.0 Bj. 1979-85, Giul	118.00 EUR
3	NSD105007	Silencieux terminal Alfa 75 1.6, 1.8/Turbo/2.0/TS/2.5/3	159.00 EUR
4	SAT094413	Anneau joint tube primaire Alfetta, Giulietta, 75,90,15	6.00 EUR
5	SAT091011	Anneau caoutchouc/support échappement	2.50 EUR
6	SAT091024	silent bloc/support échappement Alfetta, Giulietta, 75,	5.30 EUR
7	SAT091012	Silent bloc/support échappement	4.00 EUR

75 > Échappement > Échappement > 2.0 TS KAT.

## Abgasanlage/Exhaust System 75 2.0 TS KAT



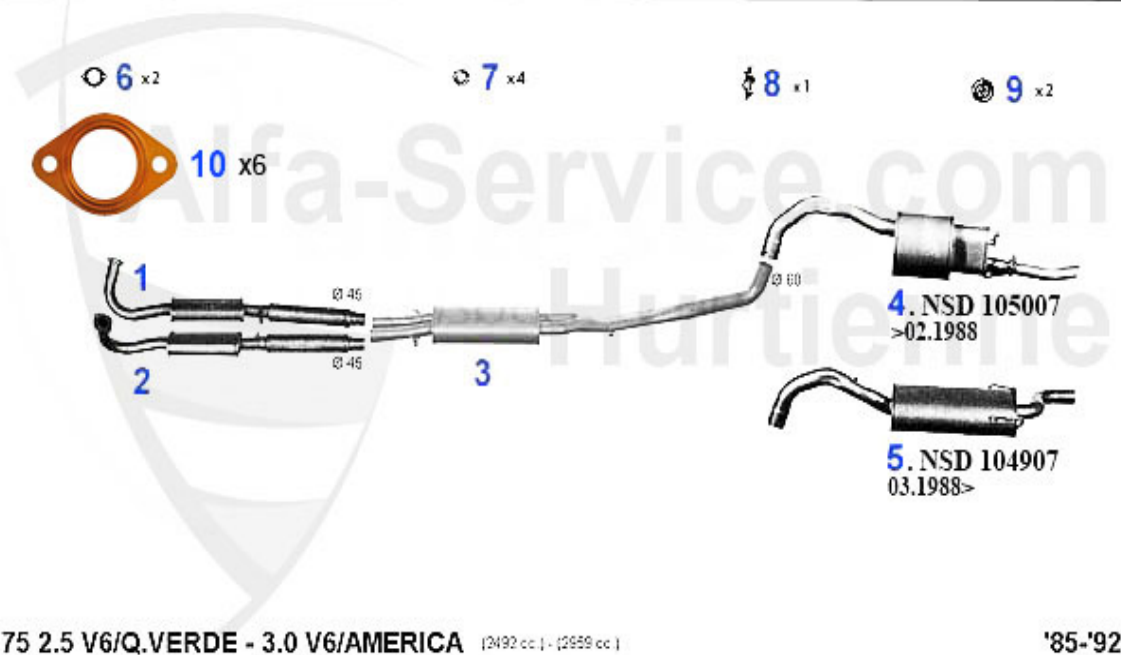
75 KAT. 1.6 i.e. - 1.8/i.e. - 2.0 TWIN SPARK

'87-'92

<b>2</b>	<b>MSD104906</b>	<b>Silencieux intermédiaire 75 1.6ie TS - 3.0 V6 catalyseur</b>	<b>225.01 EUR</b>
<b>3</b>	<b>NSD105007</b>	<b>Silencieux terminal Alfa 75 1.6, 1.8/Turbo/2.0/TS/2.5/3</b>	<b>159.00 EUR</b>
<b>4</b>	<b>SAT094413</b>	<b>Anneau joint tube primaire Alfetta, Giulietta, 75,90,15</b>	<b>6.00 EUR</b>
<b>5</b>	<b>SAT091011</b>	<b>Anneau caoutchouc/support échappement</b>	<b>2.50 EUR</b>
<b>6</b>	<b>SAT091024</b>	<b>silent bloc/support échappement Alfetta, Giulietta, 75,</b>	<b>5.30 EUR</b>
<b>7</b>	<b>SAT091012</b>	<b>Silent bloc/support échappement</b>	<b>4.00 EUR</b>

75 > Échappement > Échappement > 2.5/3.0 V6 ohne KAT.

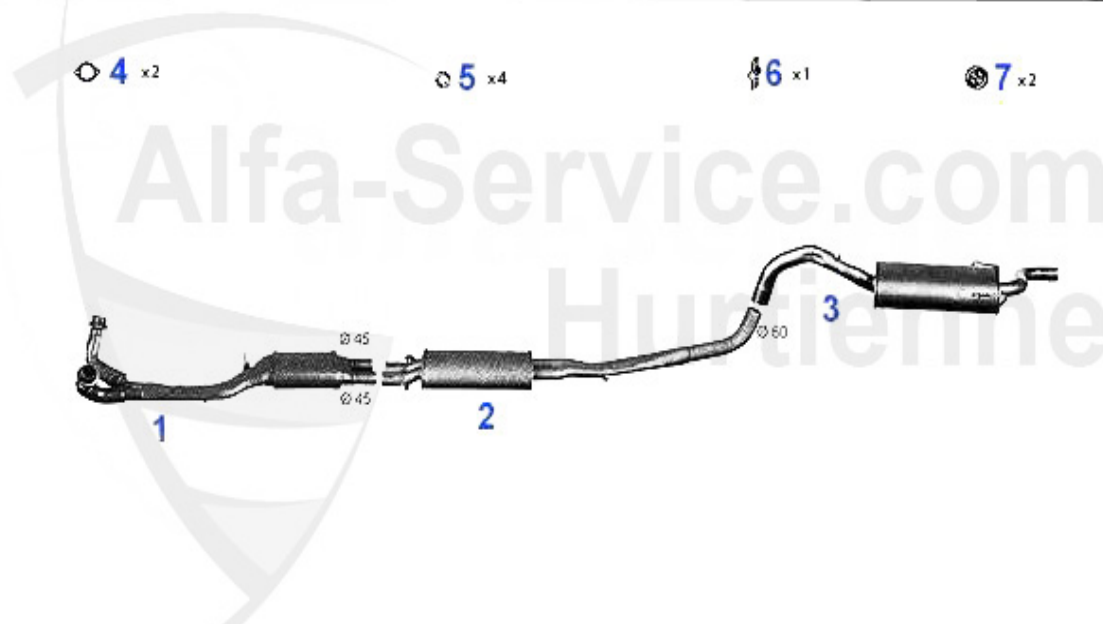
## Abgasanlage/Exhaust System 75 V6



1	VSD105203	Silencieux primaire droit 75,90, GTV(116) V6	189.00 EUR
2	VSD105213	Silencieux primaire gauche 75,90, GTV(116) V6	189.00 EUR
3	MSD104506	silencieux intermédiaire 75 2.5-3.0 V6,90 V6 84-87	225.01 EUR
4	NSD105007	Silencieux terminal Alfa 75 1.6, 1.8/Turbo/2.0/TS/2.5/3	159.00 EUR
5	NSD104907	silencieux terminal 75 1.8 turbo 08.87-91,2.5/3.0 V6 85	199.00 EUR
6	SAT094406	Joint tube primaire GTV/6,75/90 V6	5.93 EUR
7	SAT091011	Anneau caoutchouc/support échappement	2.50 EUR
9	SAT091012	Silent bloc/support échappement	4.00 EUR
10	AGKD06636	Joint collecteur échappement 75, 155, 164/Super, RZ,SZ,	5.89 EUR

75 > Échappement > Échappement > 2.5/3.0 V6 KAT.

## Abgasanlage/Exhaust System 75 V6 KAT

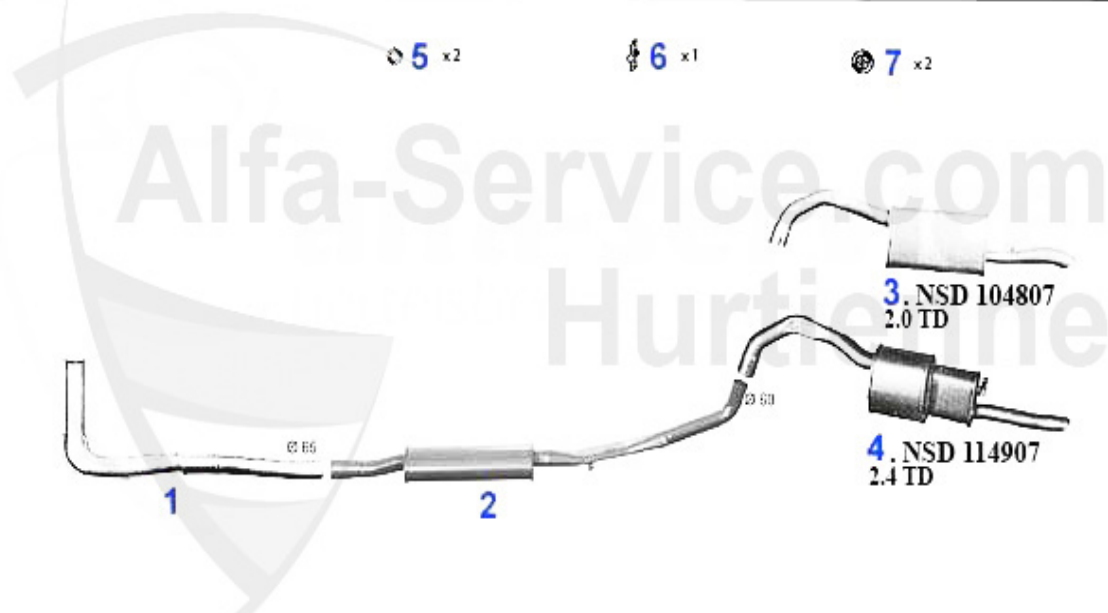


75 KAT. 2.5 V6 Q. ORO/MILANO - 3.0i V6 (2492 cc.) - (2959 cc.)

'88-'92

2	MSD104906	Silencieux intermédiaire 75 1.6ie TS - 3.0 V6 catalyseur	225.01 EUR
3	NSD104907	silencieux terminal 75 1.8 turbo 08.87-91,2.5/3.0 V6 85	199.00 EUR
4	SAT094406	Joint tube primaire GTV/6,75/90 V6	5.93 EUR
5	SAT091011	Anneau caoutchouc/support échappement	2.50 EUR
7	SAT091012	Silent bloc/support échappement	4.00 EUR

# Abgasanlage/Exhaust System 75 TD



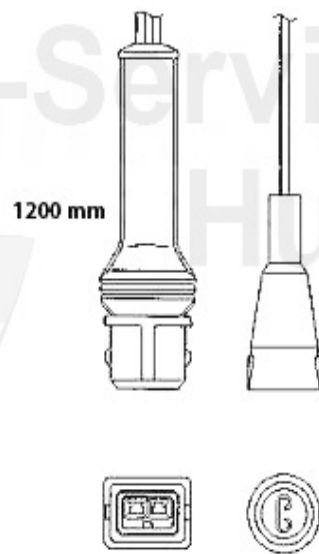
75 TURBO DIESEL 2.0/2.4 (1995/2393 cc)

'85-'92

1	VR104601	tube primaire 75 2.0 & 2.4 TD 85-92 90 2.4 TD/Intercool	62.00 EUR
2	MSD104606	silencieux intermédiaire 75 2.0 & 2.4 TD 85-92 90 2.4 TD	200.00 EUR
3	NSD104807	silencieux terminal 75 2.0 TD 85-92	119.00 EUR
4	NSD104907	silencieux terminal 75 1.8 turbo 08.87-91,2.5/3.0 V6 85	199.00 EUR
5	SAT091011	Anneau caoutchouc/support échappement	2.50 EUR
7	SAT091012	Silent bloc/support échappement	4.00 EUR

# Lambda-Sonde/Lambda Probe 75 1.6 IE KAT.

1.11 042 3 0



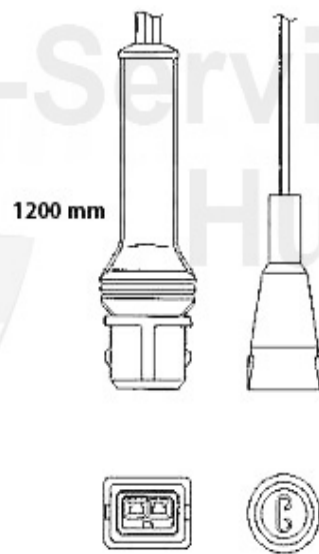
1 11 042 3 0

Sonde lambda 75 1.8/2.0 TS/3.0 V6, 164 2.0 TS/3.0 V6/Q

105.01 EUR

# Lambda-Sonde/Lambda Probe 75 1.8 IE KAT.

1.11 042 3 0



1 11 042 3 0

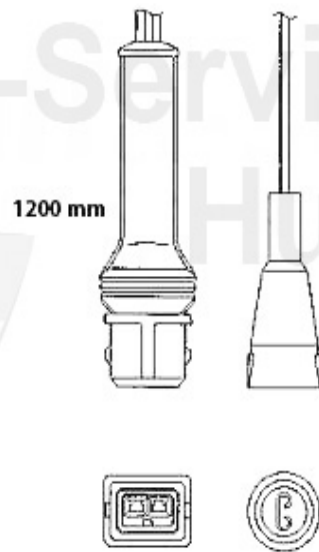
Sonde lambda 75 1.8/2.0 TS/3.0 V6, 164 2.0 TS/3.0 V6/Q

105.01 EUR

75 > Échappement > Sonde Lambda > 2.0 TS

## Lambda-Sonde/Lambda Probe 75 2.0 TS KAT.

1.11 042 3 0

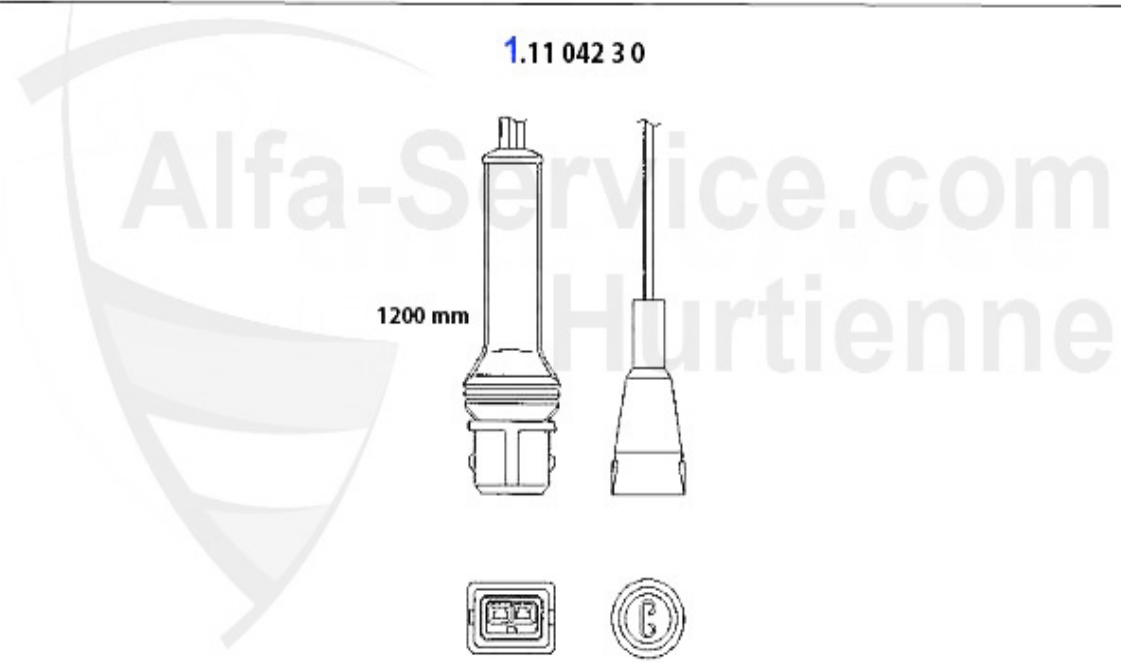


1 11 042 3 0

Sonde lambda 75 1.8/2.0 TS/3.0 V6, 164 2.0 TS/3.0 V6/Q

105.01 EUR

# Lambda-Sonde/Lambda Probe 75 2.5/3.0 V6 KAT.

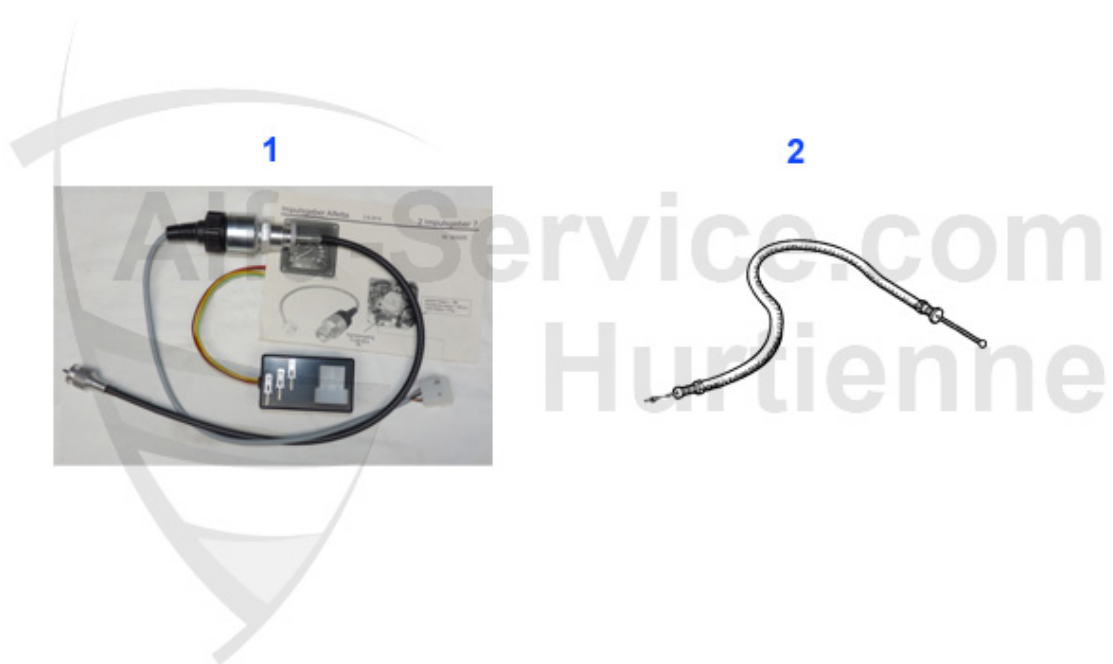


1 11 042 3 0

Sonde lambda 75 1.8/2.0 TS/3.0 V6, 164 2.0 TS/3.0 V6/Q

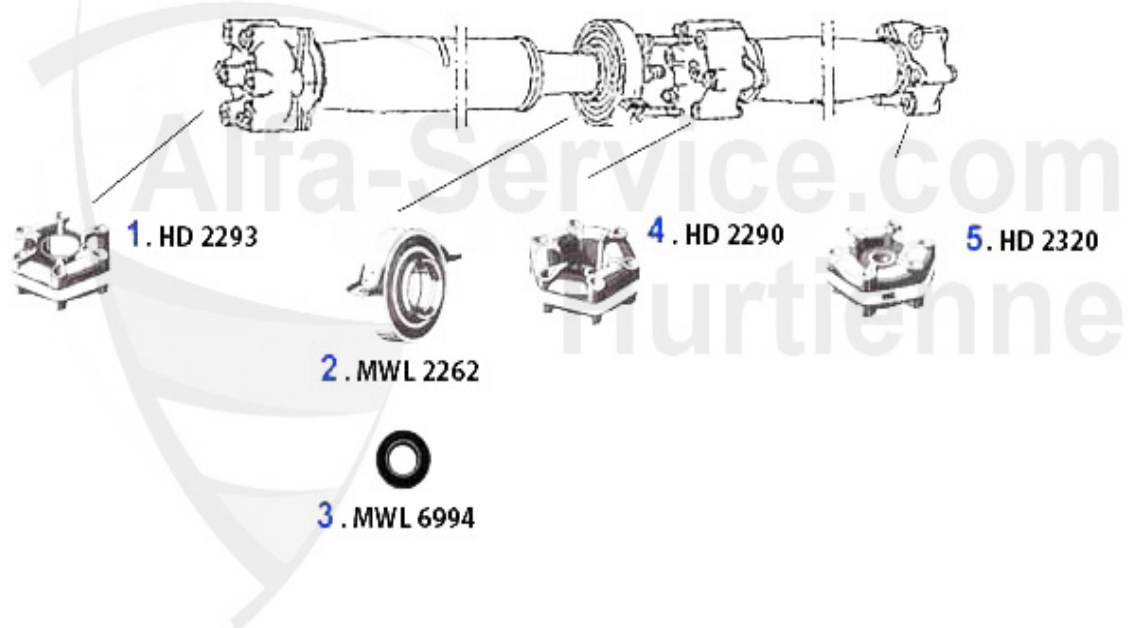
105.01 EUR

## 75 > Câbles/Tringles



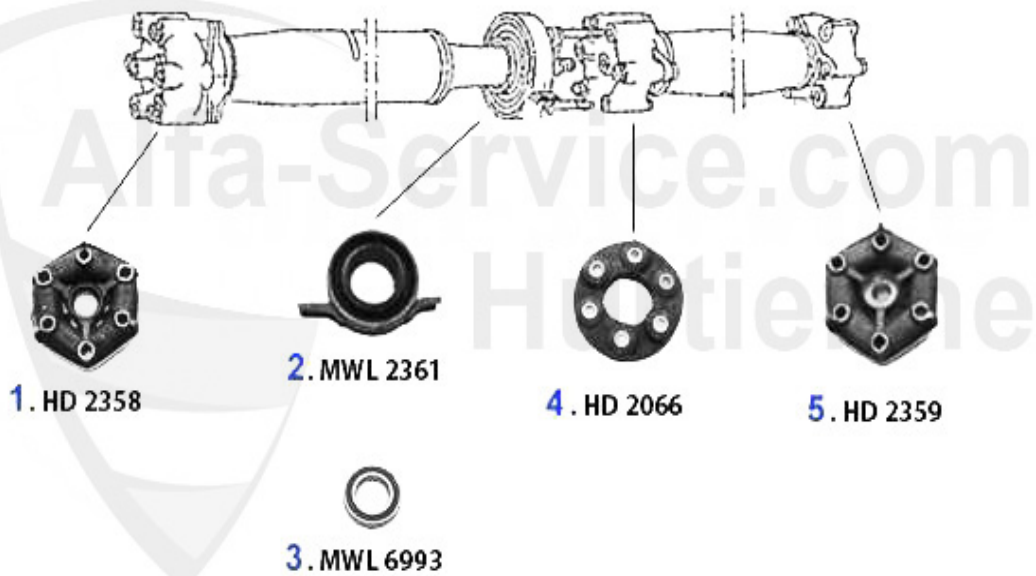
<b>1</b>	<b>TW513</b>	<b>Kit de conversion compteur de vitesse GTV6,GTV 2.0 et A</b>	<b>499.00 EUR</b>
<b>2</b>	<b>GZ10318</b>	<b>Gaszug 75 2.0 TS</b>	<b>27.50 EUR</b>
<b>2</b>	<b>GZ10319</b>	<b>Gaszug 75 2.5/3.0 V6, RZ/SZ</b>	<b>35.00 EUR</b>

## Antriebswelle/Driveshaft 75 1.6/1.8/2.0/IE/TS



1	HD2293	Flector antérieur Alfetta, Giulietta 10.77>,75,90 4 cyl	85.00 EUR
2	MWL2262	Palier central 75,90 4 cyl.33 4x4, Alfetta, Giulietta	47.90 EUR
3	MWL6994	Roulement à billes pour palier central 116, 4 CYL.	23.80 EUR
4	HD2290	Flector central Alfetta, Giulietta 11.76>,75,90	118.00 EUR
5	HD2320	Flector arrière Alfetta, Giulietta 6.79>,75,90 4 cyl.	87.00 EUR

## Antriebswelle/Driveshaft 75 1.8 Turbo



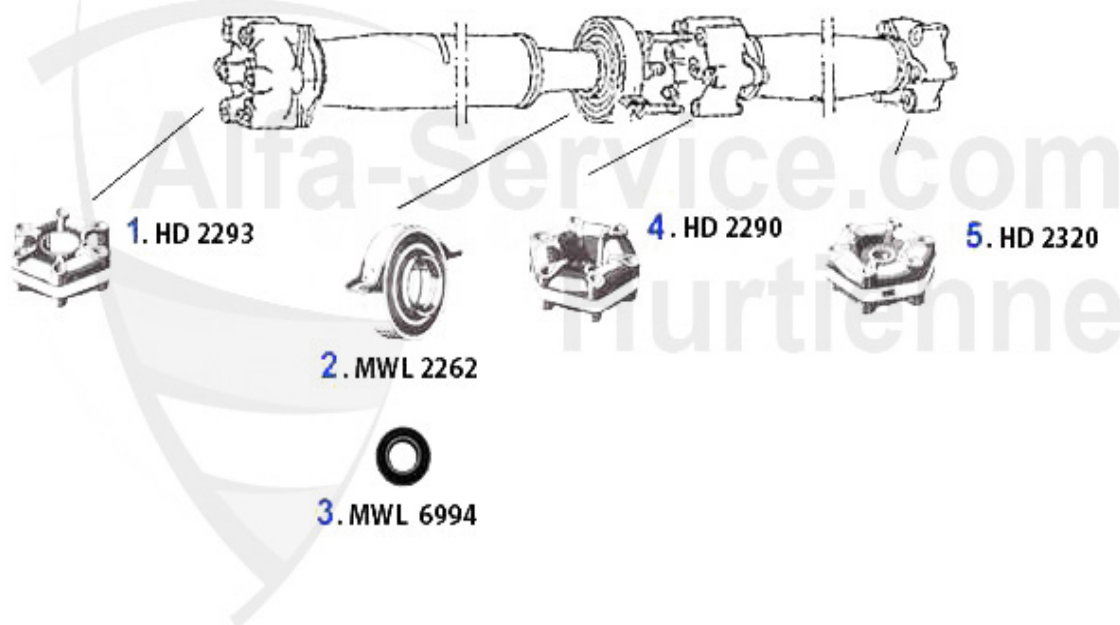
1	HD2358	Flector antérieur GTV/6 (116),75,90, RZ/SZ. 6 cyl.	189.00 EUR
2	MWL2361	Palier central 116 V6	86.00 EUR
3	MWL6993	Roulement à billes pour palier central 116 6-cyl.	23.80 EUR
4	HD2359	Flector arrière GTV/6 (116),75,90, RZ/SZ, 6 cyl.	189.00 EUR
4	HD2066	Flector central renforcé GTV/6,75 V6	107.50 EUR

## Antriebswelle/Driveshaft 75 2.5/3.0 V6



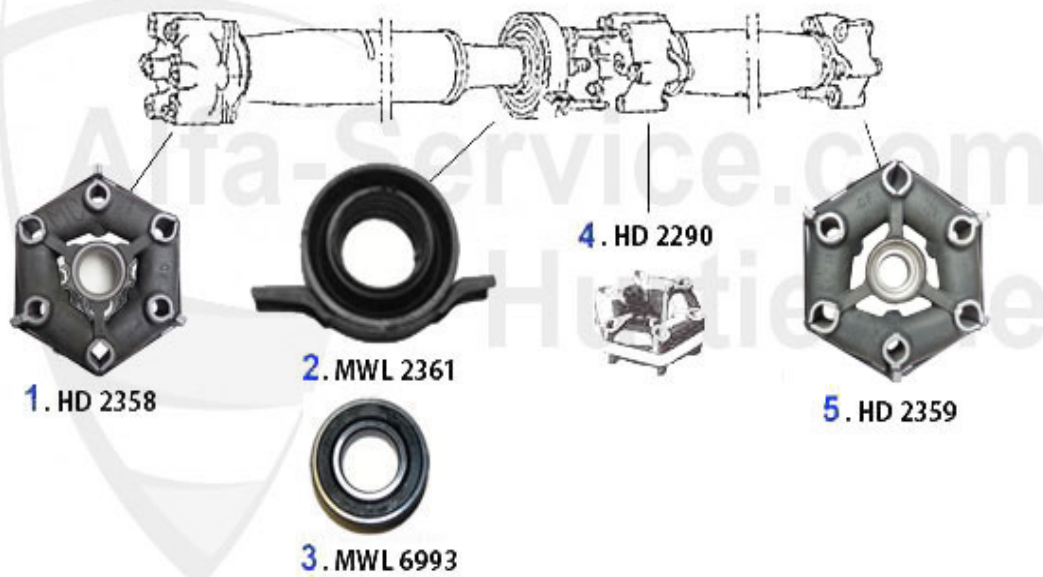
1	HD2358	Flector antérieur GTV/6 (116),75,90, RZ/SZ. 6 cyl.	189.00 EUR
2	MWL2361	Palier central 116 V6	86.00 EUR
3	MWL6993	Roulement à billes pour palier central 116 6-cyl.	23.80 EUR
4	HD2066	Flector central renforcé GTV/6,75 V6	107.50 EUR
5	HD2359	Flector arrière GTV/6 (116),75,90, RZ/SZ, 6 cyl.	189.00 EUR

## Antriebswelle/Driveshaft 75 2.0 TD



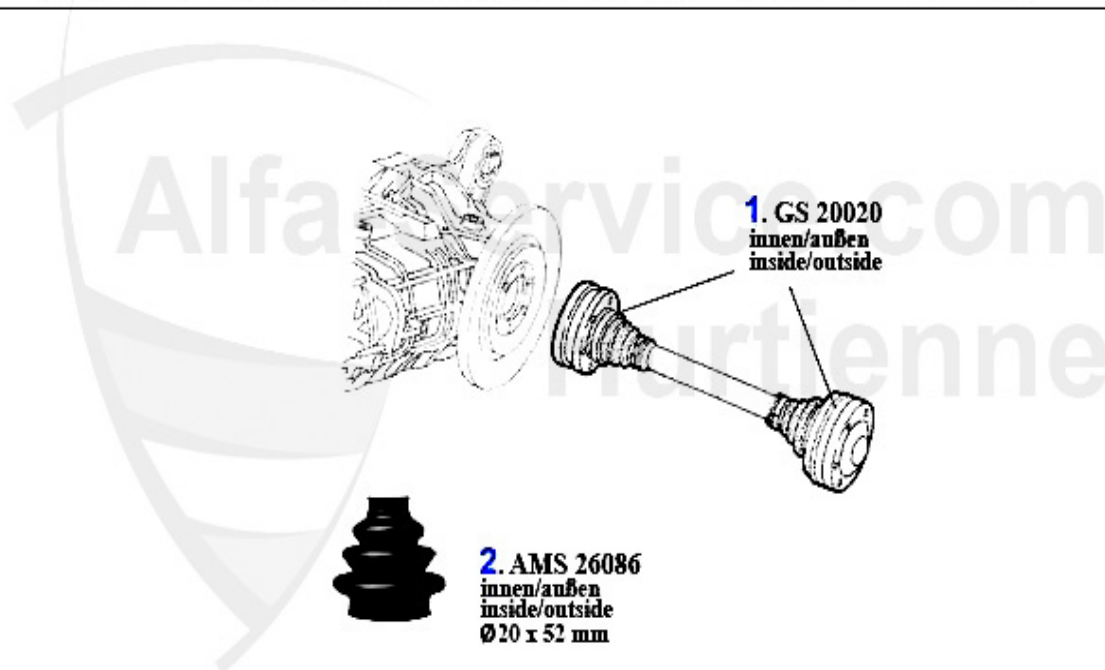
1	HD2293	Flector antérieur Alfetta, Giulietta 10.77>,75,90 4 cyl	85.00 EUR
2	MWL2262	Palier central 75,90 4 cyl.33 4x4, Alfetta, Giulietta	47.90 EUR
3	MWL6994	Roulement à billes pour palier central 116, 4 CYL.	23.80 EUR
4	HD2290	Flector central Alfetta, Giulietta 11.76>,75,90	118.00 EUR
5	HD2320	Flector arrière Alfetta, Giulietta 6.79>,75,90 4 cyl.	87.00 EUR

## Antriebswelle/Driveshaft 75 2.4 TD



1	HD2358	Flector antérieur GTV/6 (116),75,90, RZ/SZ. 6 cyl.	189.00 EUR
2	MWL2361	Palier central 116 V6	86.00 EUR
3	MWL6993	Roulement à billes pour palier central 116 6-cyl.	23.80 EUR
4	HD2290	Flector central Alfetta, Giulietta 11.76>,75,90	118.00 EUR
5	HD2359	Flector arrière GTV/6 (116),75,90, RZ/SZ, 6 cyl.	189.00 EUR

## Seitenwelle/Side Shaft 75 1.6/1.8/2.0/IE/TS

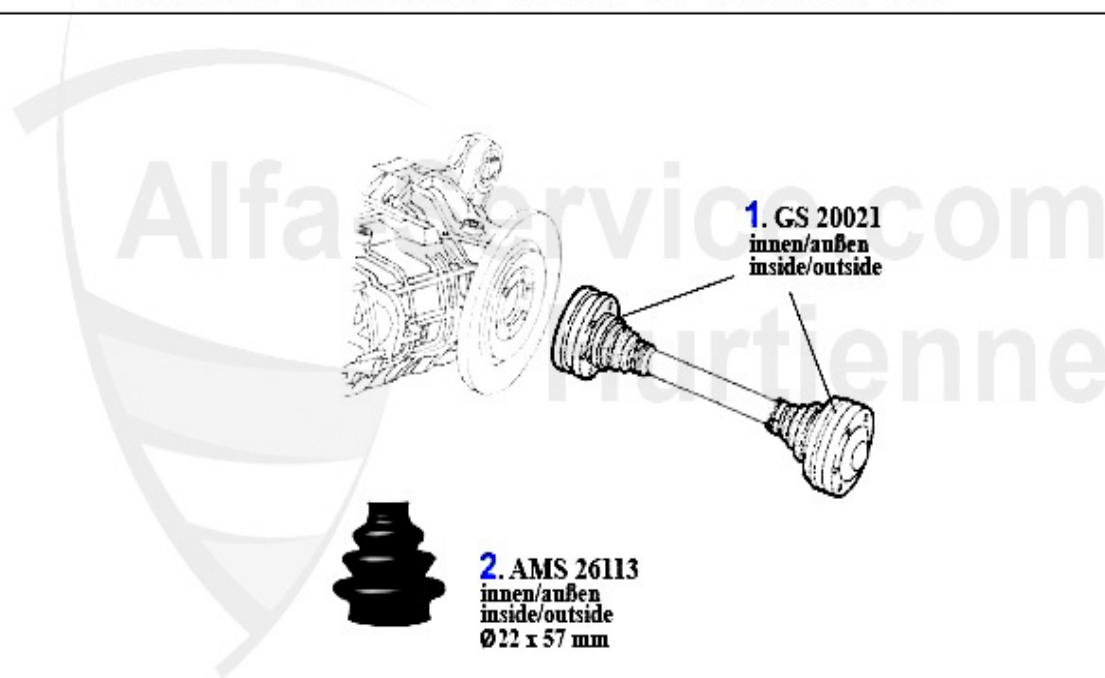


<b>1</b>	<b>GS20020</b>	Joint homocinétiq.ue int./ext. 75,90, Alfetta, Giulietta	<b>111.82 EUR</b>
<b>2</b>	<b>AMS26086</b>	Soufflet int./ext. 75,90,Alfetta, Giulietta, GTV (116)	<b>16.51 EUR</b>

## 75 > Transmission > Arbre transmission > Demi-arbres 1.8 Turbo

<b>1</b>	<b>GS20021</b>	<b>Joint homocinétique int./ext. 6,75,90,116V6, Turbo, TD</b>	<b>185.00 EUR</b>
<b>2</b>	<b>AMS26113</b>	<b>Soufflet int./ext. 6,75,GTV6 2.5 (116) V6</b>	<b>19.90 EUR</b>

## Seitenwelle/Side Shaft 75 2.5/3.0 V6



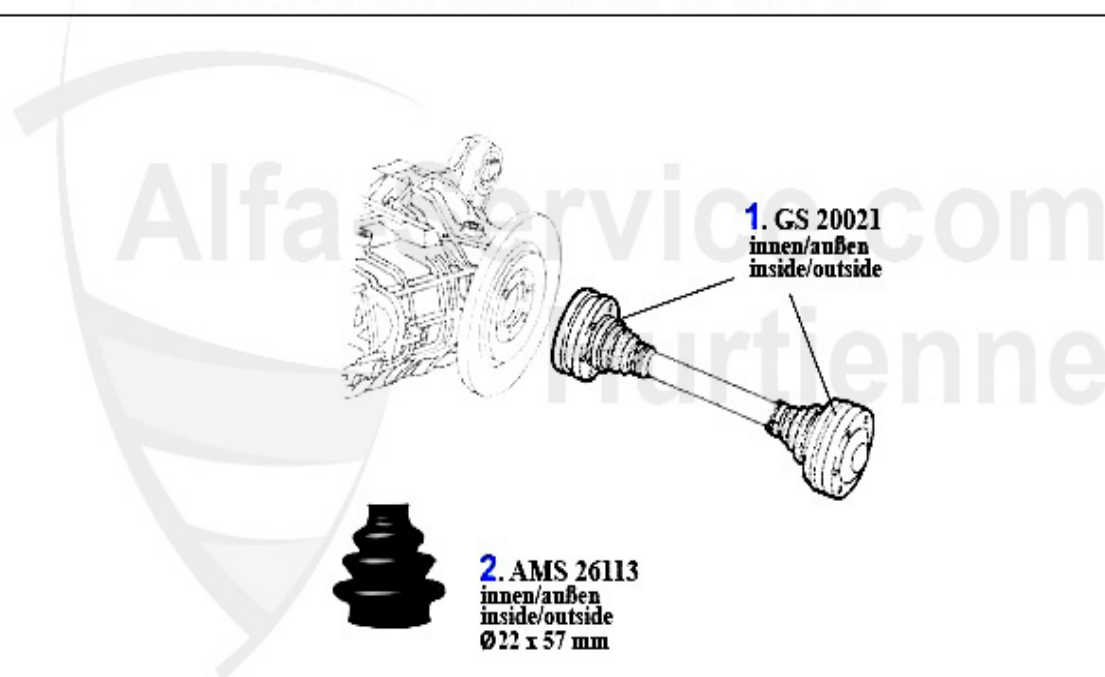
1	GS20021	Joint homocinétiq. int./ext. 6,75,90,116V6, Turbo, TD	185.00 EUR
2	AMS26113	Soufflet int./ext. 6,75,GTV6 2.5 (116) V6	19.90 EUR

## 75 > Transmission > Arbre transmission > Demi-arbres 2.0 TD

<b>1</b>	<b>GS20020</b>	<b>Joint homocinétique int./ext. 75,90, Alfetta, Giulietta</b>	<b>111.82 EUR</b>
<b>2</b>	<b>AMS26086</b>	<b>Soufflet int./ext. 75,90,Alfetta, Giulietta, GTV (116)</b>	<b>16.51 EUR</b>

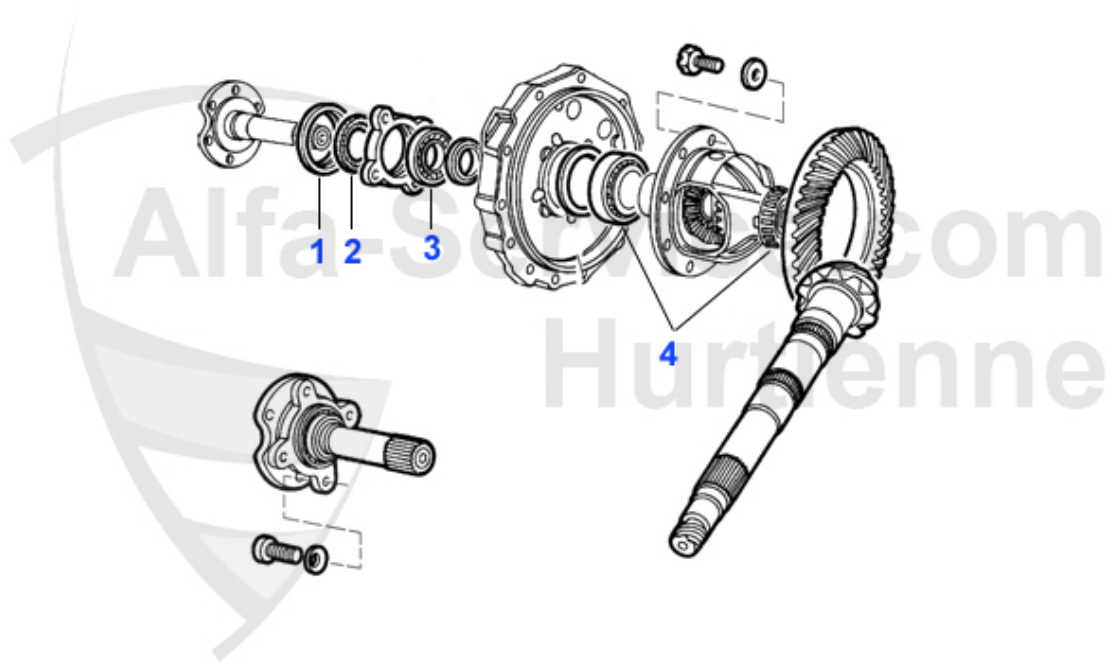
## Seitenwelle/Side Shaft 75 2.4 TD

---

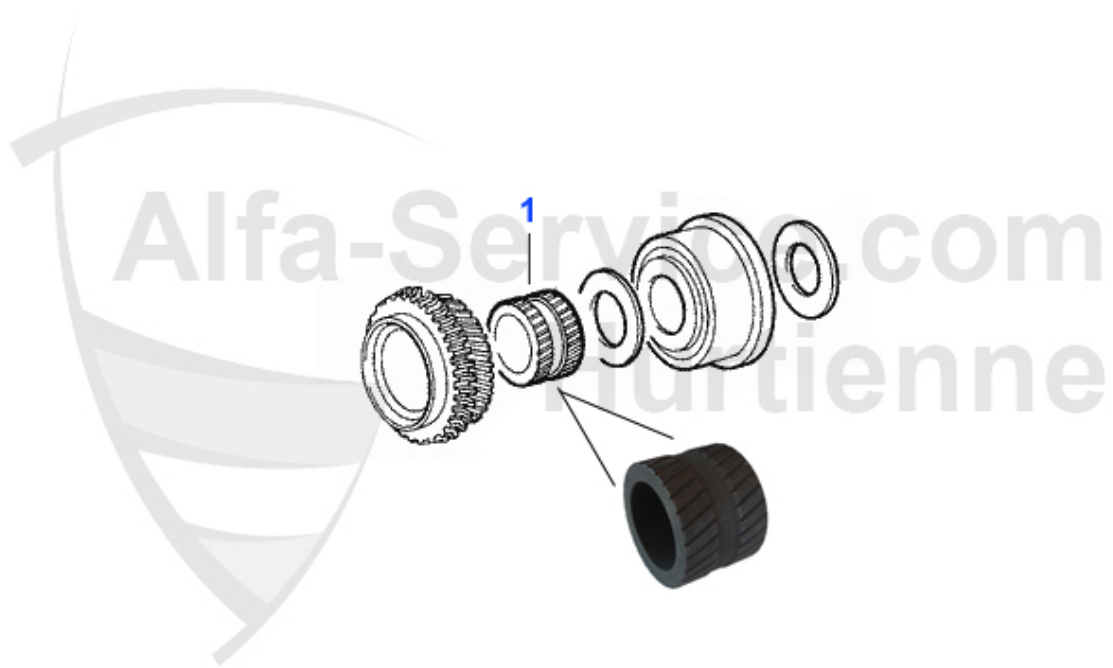


<b>1</b>	<b>GS20021</b>	Joint homocinétiq. int./ext. 6,75,90,116V6, Turbo, TD	<b>185.00 EUR</b>
<b>2</b>	<b>AMS26113</b>	Soufflet int./ext. 6,75,GTV6 2.5 (116) V6	<b>19.90 EUR</b>

## 75 > Transmission > BV > Différentiel



<b>1</b>	<b>WD21228</b>	<b>Bague d'étanchéité diff. arrière 116,AR 75 4 et 6 cyl.,</b>	<b>Preis auf Anfrage</b>
<b>2</b>	<b>WD21231</b>	<b>Bague d'étanchéité diff. arrière 116,AR 75 4 et 6 cyl.,</b>	<b>19.50 EUR</b>
<b>3</b>	<b>GL8685</b>	<b>Roulement diff. AR75 et GTV6,OE 71728685</b>	<b>44.99 EUR</b>
<b>4</b>	<b>GL8680</b>	<b>Schulterlager Diff.AR116</b>	<b>43.99 EUR</b>

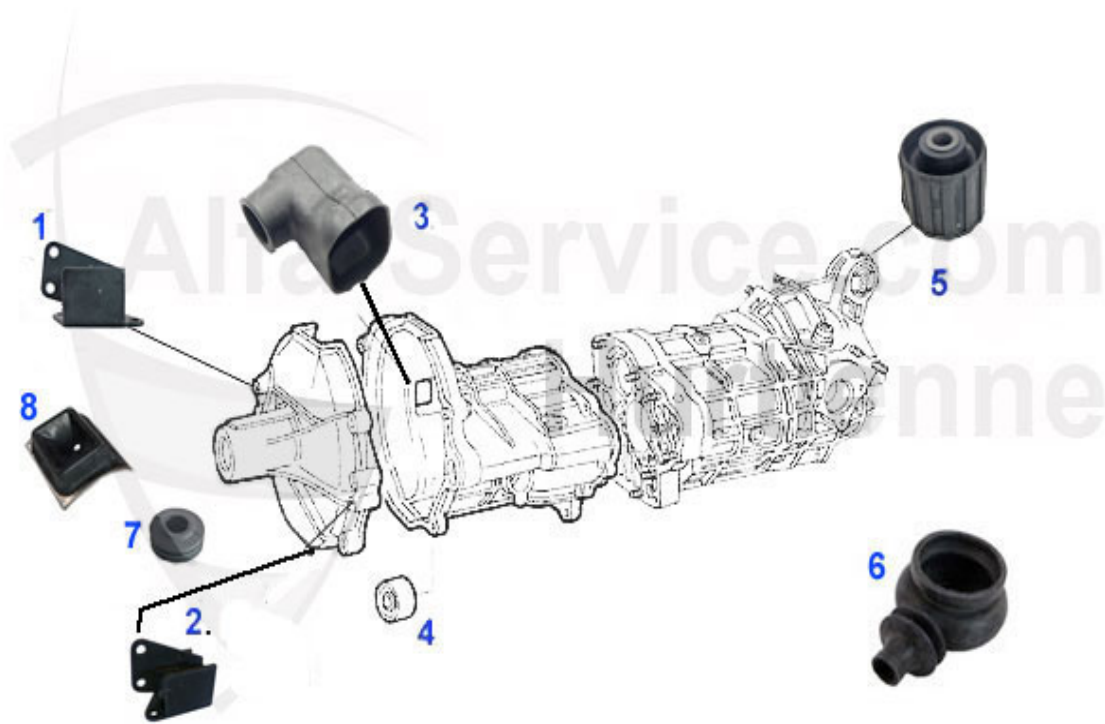


0 GL23042

Gewindebuchse 5. Gang Getriebe 116

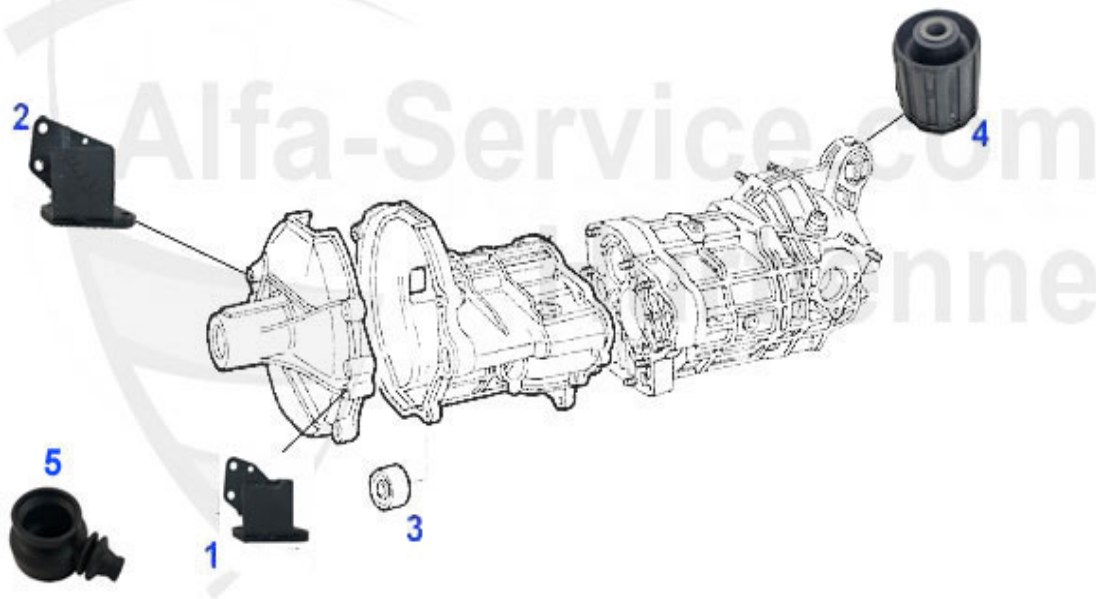
58.99 EUR

## 75 > Transmission > BV > 4-Zyl.



<b>1</b>	<b>GL87694</b>	<b>Support BV droit 75,90, Alfetta, Giulietta</b>	<b>34.90 EUR</b>
<b>2</b>	<b>GL2363</b>	<b>Support BV gauche 75 4-Cyl. (sauf Turbo), Alfetta, Giul</b>	<b>34.90 EUR</b>
<b>3</b>	<b>SMS21139</b>	<b>Soufflet commande embrayage Alfetta Giulietta, GTV (116</b>	<b>18.35 EUR</b>
<b>4</b>	<b>GL03714</b>	<b>Guide commande BV 75,90,RZ,SZ</b>	<b>24.89 EUR</b>
<b>5</b>	<b>GL21958</b>	<b>Support BV arrière 75,90,RZ/SZ, Alfetta, Giulietta, GT/</b>	<b>29.90 EUR</b>
<b>6</b>	<b>SMS2345</b>	<b>Soufflet levier vitesse Alfetta, Giulietta,GTV (116)</b>	<b>14.49 EUR</b>
<b>7</b>	<b>SMS26078</b>	<b>Staubmanschette für Schaltstange am Getriebe Alfetta,Gi</b>	<b>25.00 EUR</b>
<b>8</b>	<b>SMS2346</b>	<b>Schalthebelmanschette Alfetta,Giulietta,GTV(116),75,90</b>	<b>Preis auf Anfrage</b>
<b>9</b>	<b>GL21613</b>	<b>Roulement OE 60521613</b>	<b>45.90 EUR</b>
<b>9</b>	<b>MWL6994</b>	<b>Roulement à billes pour palier central 116, 4 CYL.</b>	<b>23.80 EUR</b>
<b>10</b>	<b>04 001 0 0</b>	<b>Bague synchro</b>	<b>59.00 EUR</b>

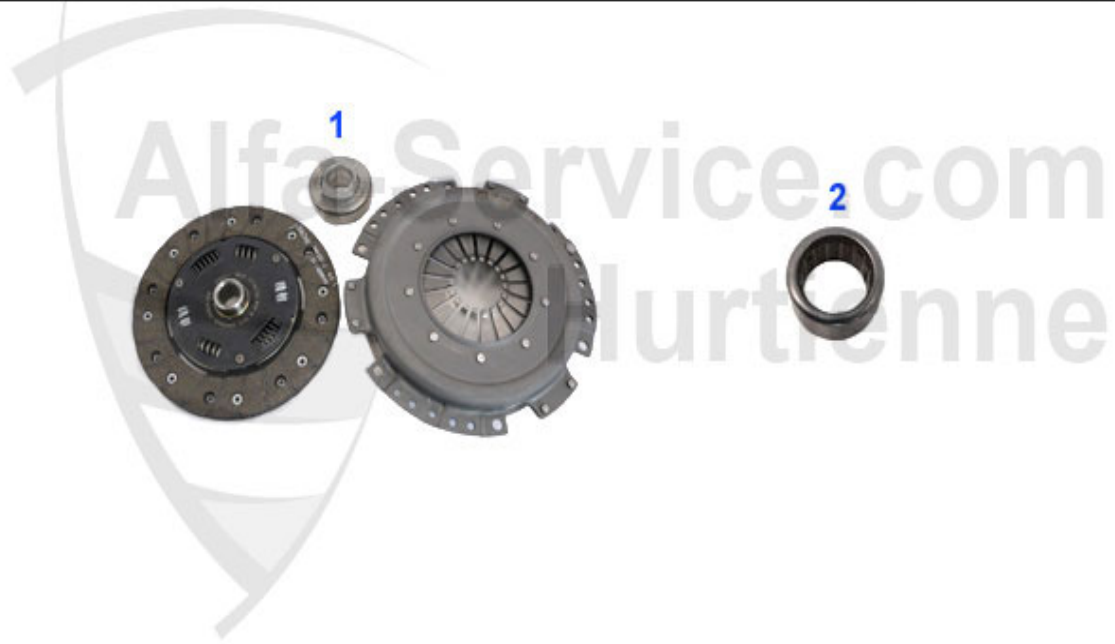
## Getriebeaufhängung/Gear Mount 75 2.5/3.0 V6



1	GL2364	Support BV gauche 75 1.8 Turbo/2.5/3.0 V6, Giulietta 2.	39.81 EUR
2	GL2362	Support BV droit 75 1.8 Turbo/3.0 V6, Giulietta 2.0 Tur	65.00 EUR
3	GL03714	Guide commande BV 75,90,RZ,SZ	24.89 EUR
4	GL21958	Support BV arrière 75,90,RZ/SZ, Alfetta, Giulietta, GT/	29.90 EUR
5	SMS3119	Schalthebelabdeckung innen 75,90,RZ SZ	15.51 EUR
6	GL21613	Roulement OE 60521613	45.90 EUR

## Kupplungs-Kit/Clutch Set 75 1.6/IE

---



1 KK427001

Kit embrayage Alfetta, Giulietta, 75 1.3-1.6 75-89

1400.00 EUR

## Kupplungs-Kit/Clutch Set 75 1.8/IE

---

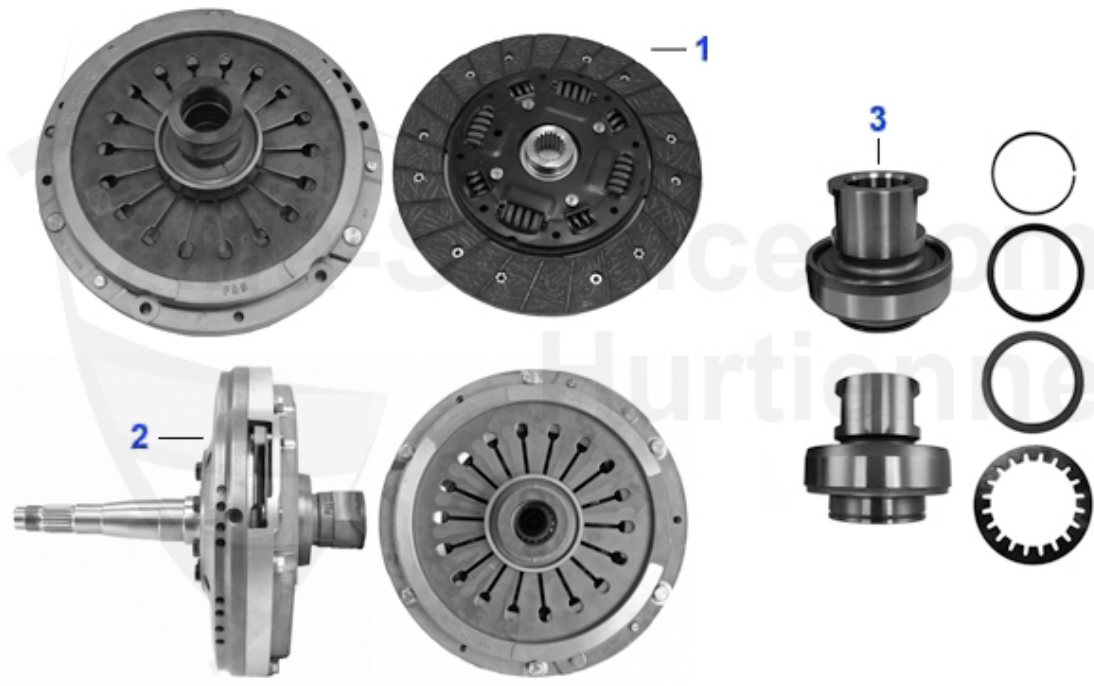


1 KK009003

Kit embrayage Alfetta, Giulietta, 75,GT/V (116) 1.6/1.8

379.00 EUR

75 > Transmission > Embrayage > 1.8 Turbo



1	KK451002	kit embrayage 75 1.8 turbo/2.5/3.0 V6,90 2.5 ie	Preis auf Anfrage
2	KK101301	Kupplungs-System, Kupplungscheibe mit Specialbelag	1849.00 EUR
3	ARL61102	Butée d'embrayage hydr. 76,2 mm de long, OE. 60518223,1	345.00 EUR
3	ARL61101	Butée d'embrayage hydr. 69,2 mm de long, OE. 60728389,G	345.00 EUR

## Kupplungs-Kit/Clutch Set 75 2.0 TS

---



1 KK009003

Kit embrayage Alfetta, Giulietta, 75,GT/V (116) 1.6/1.8

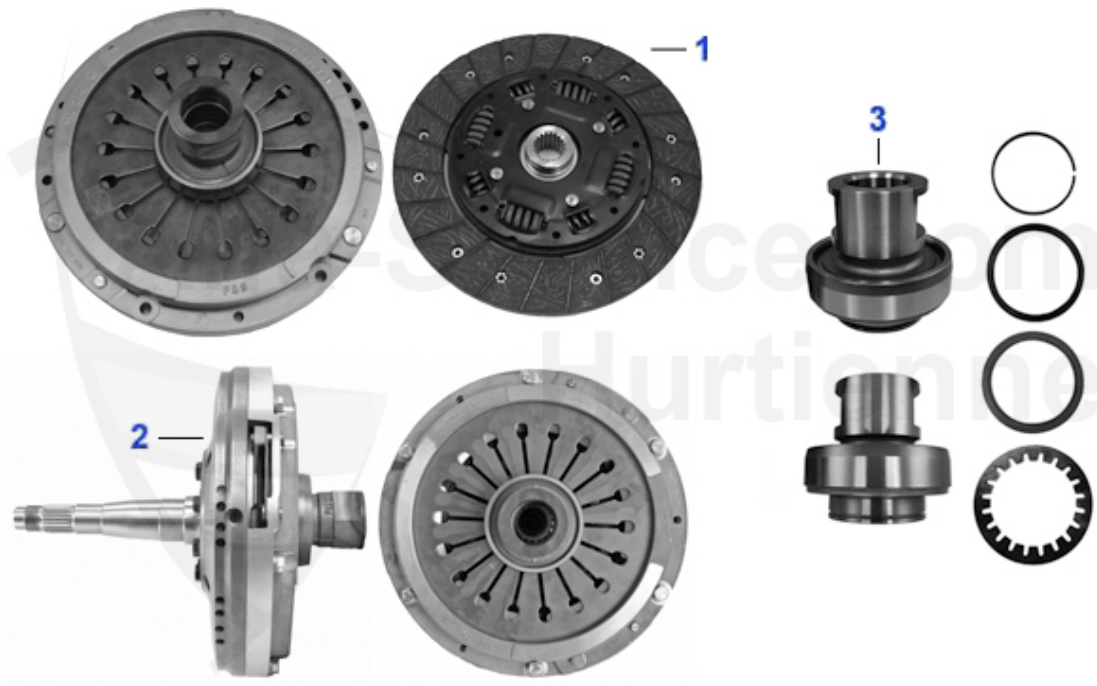
379.00 EUR

## 75 > Transmission > Embrayage > 2.5 V6



<b>1</b>	<b>KK451002</b>	<b>kit embrayage 75 1.8 turbo/2.5/3.0 V6,90 2.5 ie</b>	<b>Preis auf Anfrage</b>
<b>2</b>	<b>KK999700</b>	<b>Kit d'embrayage bidisque GTV6/AR75/AR90 2.5 V6, il faut</b>	<b>1190.00 EUR</b>
<b>2</b>	<b>KK101301</b>	<b>Kupplungs-System, Kupplungsscheibe mit Specialbelag</b>	<b>1849.00 EUR</b>
<b>3</b>	<b>ARL61102</b>	<b>Butée d'embrayage hydr. 76,2 mm de long, OE. 60518223,1</b>	<b>345.00 EUR</b>
<b>3</b>	<b>ARL61101</b>	<b>Butée d'embrayage hydr. 69,2 mm de long, OE. 60728389,G</b>	<b>345.00 EUR</b>

## 75 > Transmission > Embrayage > 3.0 V6



<b>1</b>	<b>KK451002</b>	<b>kit embrayage 75 1.8 turbo/2.5/3.0 V6,90 2.5 ie</b>	<b>Preis auf Anfrage</b>
<b>2</b>	<b>KK101301</b>	<b>Kupplungs-System, Kupplungscheibe mit Specialbelag</b>	<b>1849.00 EUR</b>
<b>3</b>	<b>ARL61102</b>	<b>Butée d'embrayage hydr. 76,2 mm de long, OE. 60518223,1</b>	<b>345.00 EUR</b>
<b>3</b>	<b>ARL61101</b>	<b>Butée d'embrayage hydr. 69,2 mm de long, OE. 60728389,G</b>	<b>345.00 EUR</b>

## Kupplungs-Kit/Clutch Set 75 2.0 TD

---

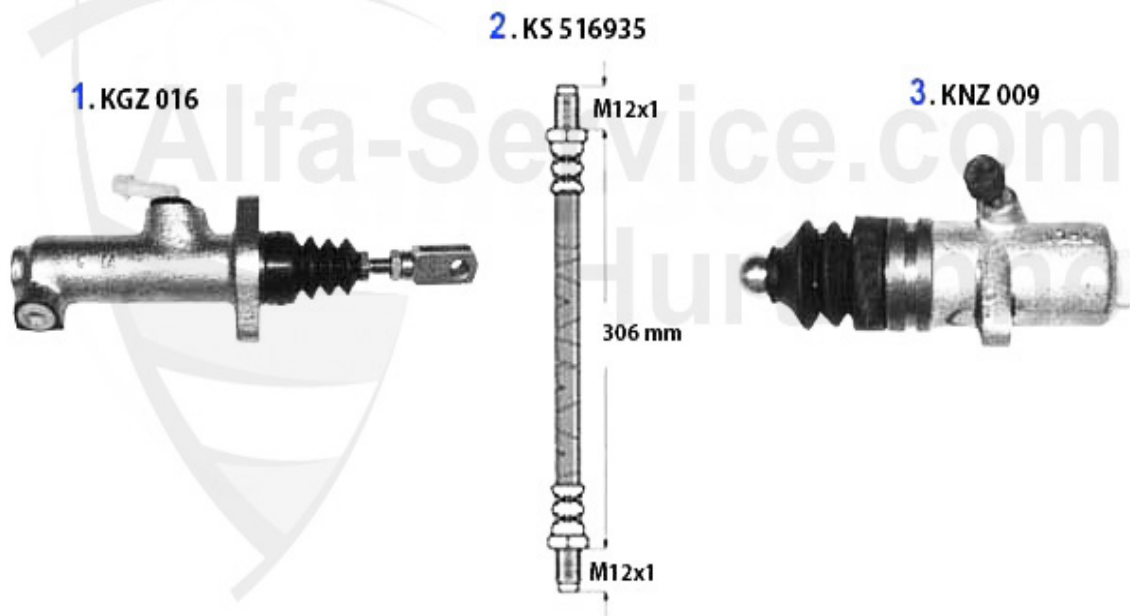


1 KK009003

Kit embrayage Alfetta, Giulietta, 75,GT/V (116) 1.6/1.8

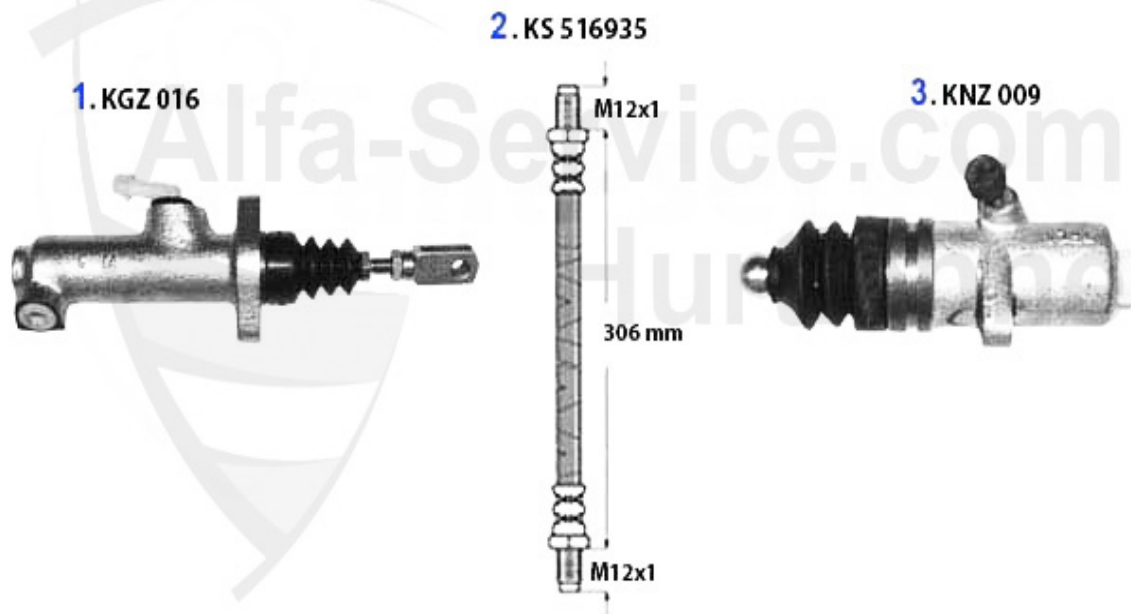
379.00 EUR

## Kupplungsbetätigung/Clutch Actuation 75 1.6/IE



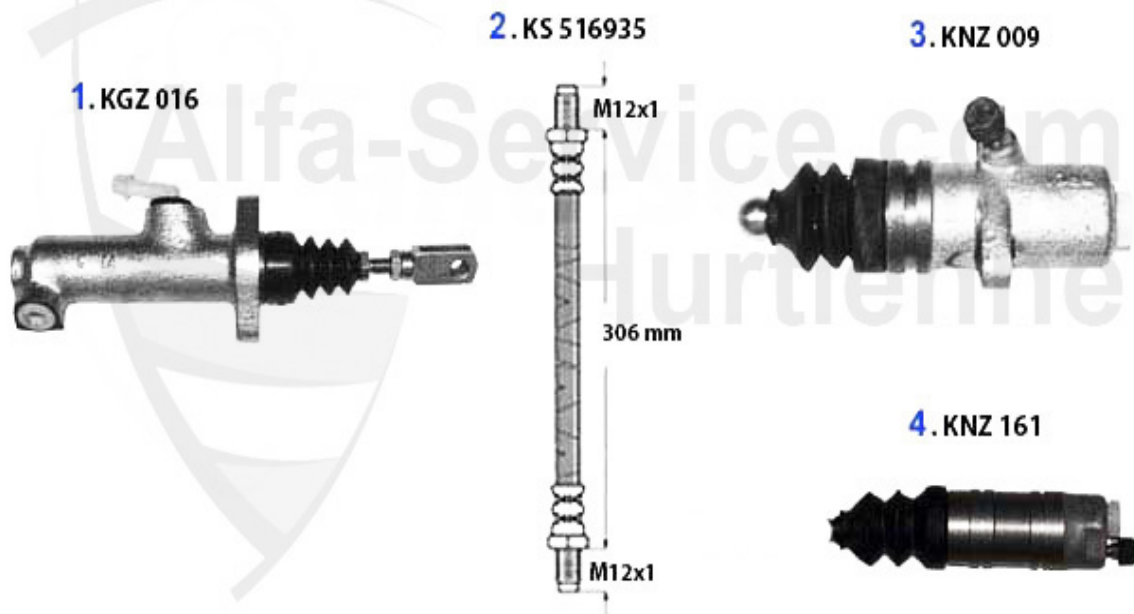
<b>1</b>	<b>KGZ016</b>	Cylindre émetteur embr. 75,90,Alfetta, Giulietta, Montr	<b>79.00 EUR</b>
<b>2</b>	<b>KS516935</b>	Flexible embrayage 75,90,Alfetta, Giulietta, GTV (116),	<b>Preis auf Anfrage</b>
<b>3</b>	<b>KNZ009</b>	Cylindre récepteur embryage 75, 90, Alfetta, Giulietta,	<b>65.00 EUR</b>

## Kupplungsbetätigung/Clutch Actuation 75 1.8/IE



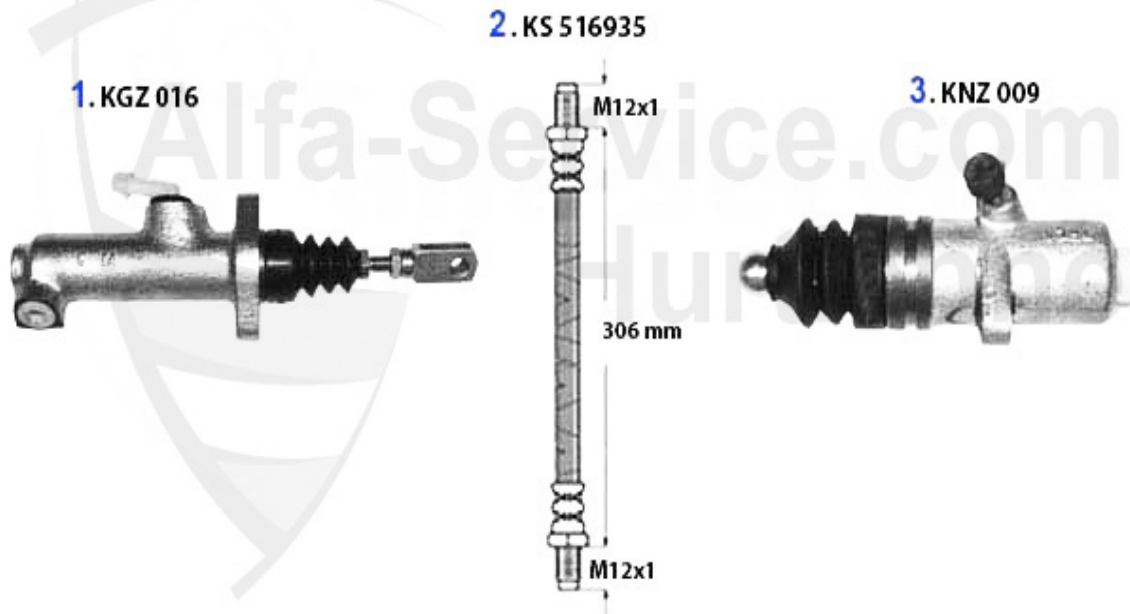
<b>1</b>	<b>KGZ016</b>	Cylindre émetteur embr. 75,90,Alfetta, Giulietta, Montr	<b>79.00 EUR</b>
<b>2</b>	<b>KS516935</b>	Flexible embrayage 75,90,Alfetta, Giulietta, GTV (116),	<b>Preis auf Anfrage</b>
<b>3</b>	<b>KNZ009</b>	Cylindre récepteur embryage 75, 90, Alfetta, Giulietta,	<b>65.00 EUR</b>

## Kupplungsbetätigung/Clutch Actuation 75 1.8 Turbo



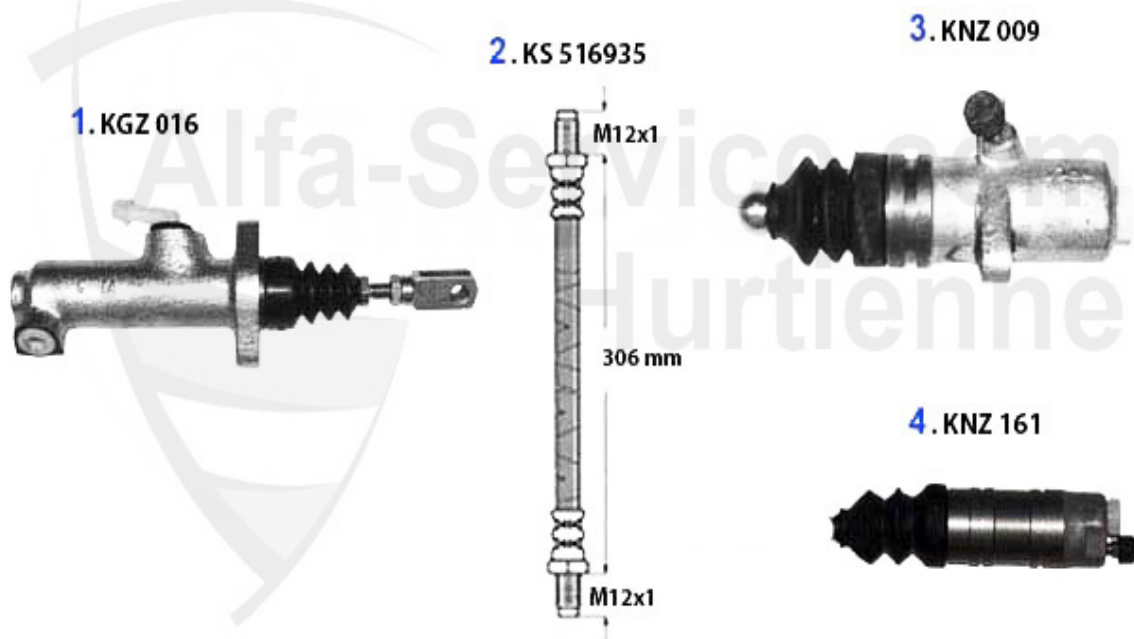
0	09 014 0 0	Cylindre récepteur pour serie 105/115, aussi pour 116 e	69.00 EUR
1	KGZ016	Cylindre émetteur embr. 75,90,Alfetta, Giulietta, Montr	79.00 EUR
2	KS516935	Flexible embrayage 75,90,Alfetta, Giulietta, GTV (116),	Preis auf Anfrage
3	KNZ009	Cylindre récepteur embryage 75, 90, Alfetta, Giulietta,	65.00 EUR
4	09 014 0 0	Cylindre récepteur pour serie 105/115, aussi pour 116 e	69.00 EUR

## Kupplungsbetätigung/Clutch Actuation 75 2.0 TS



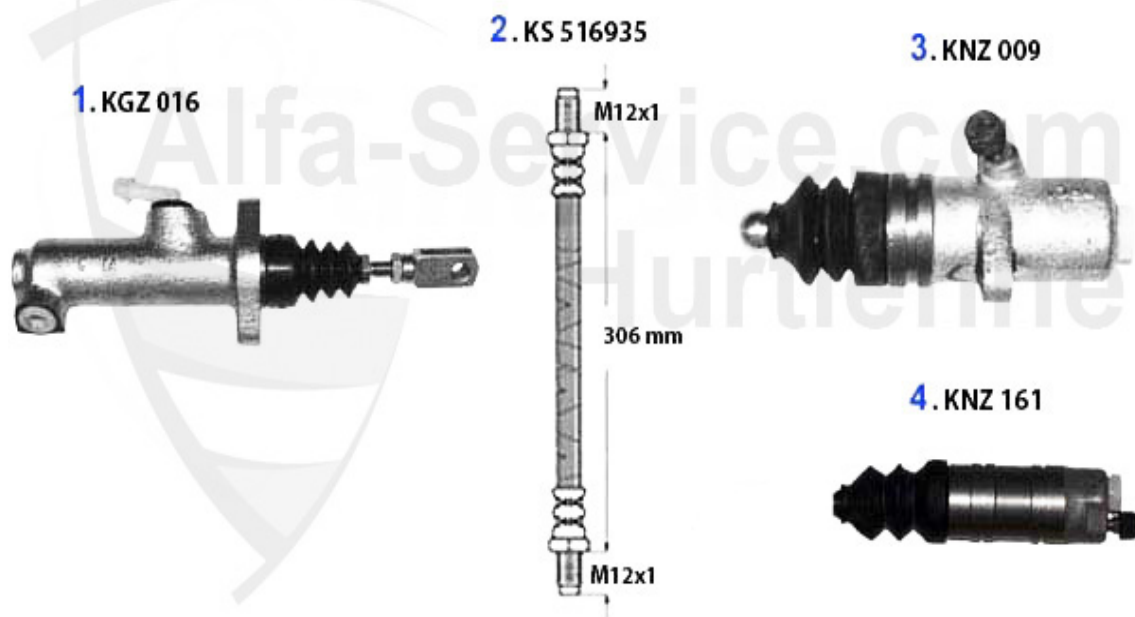
1	KGZ016	Cylindre émetteur embr. 75,90,Alfetta, Giulietta, Montr	79.00 EUR
2	KS516935	Flexible embrayage 75,90,Alfetta, Giulietta, GTV (116),	Preis auf Anfrage
3	KNZ009	Cylindre récepteur embryage 75, 90, Alfetta, Giulietta,	65.00 EUR

## Kupplungsbetätigung/Clutch Actuation 75 2.5 V6



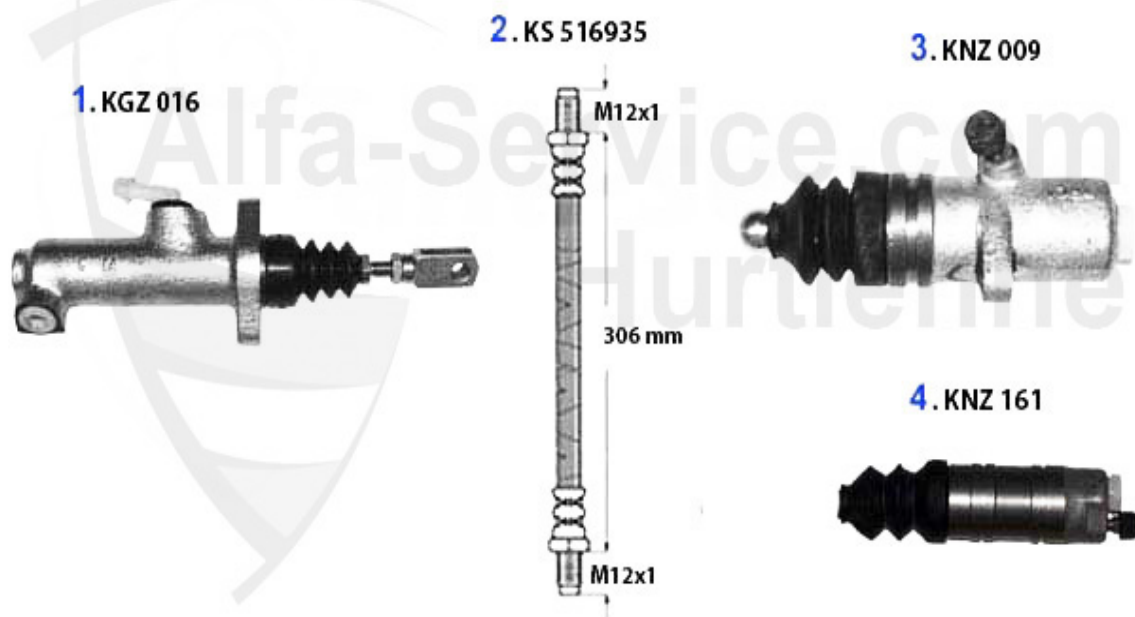
0	09 014 0 0	Cylindre récepteur pour serie 105/115, aussi pour 116 e	69.00 EUR
1	KGZ016	Cylindre émetteur embr. 75,90,Alfetta, Giulietta, Montr	79.00 EUR
2	KS516935	Flexible embrayage 75,90,Alfetta, Giulietta, GTV (116),	Preis auf Anfrage
3	KNZ009	Cylindre récepteur embryage 75, 90, Alfetta, Giulietta,	65.00 EUR
4	09 014 0 0	Cylindre récepteur pour serie 105/115, aussi pour 116 e	69.00 EUR

## Kupplungsbetätigung/Clutch Actuation 75 3.0 V6



0	09 014 0 0	Cylindre récepteur pour serie 105/115, aussi pour 116 e	69.00 EUR
1	KGZ016	Cylindre émetteur embr. 75,90,Alfetta, Giulietta, Montr	79.00 EUR
2	KS516935	Flexible embrayage 75,90,Alfetta, Giulietta, GTV (116),	Preis auf Anfrage
3	KNZ009	Cylindre récepteur embryage 75, 90, Alfetta, Giulietta,	65.00 EUR
4	09 014 0 0	Cylindre récepteur pour serie 105/115, aussi pour 116 e	69.00 EUR

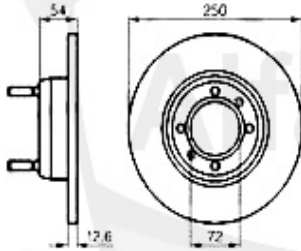
## Kupplungsbetätigung/Clutch Actuation 75 TD



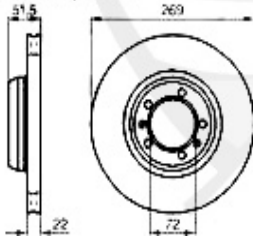
1	KGZ016	Cylindre émetteur embr. 75,90,Alfetta, Giulietta, Montr	79.00 EUR
2	KS516935	Flexible embrayage 75,90,Alfetta, Giulietta, GTV (116),	Preis auf Anfrage
2	KNZ009	Cylindre récepteur embryage 75, 90, Alfetta, Giulietta,	65.00 EUR
4	KNZ161	Cylindre récepteur embrayage 75,90, Alfetta, Giulietta,	69.00 EUR

## Bremsscheiben/Brakedisks 75

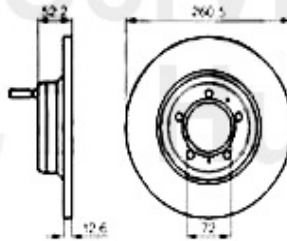
**1. BS 101011**  
1.6/1.8/2.0/IE/TD  
vorne/front



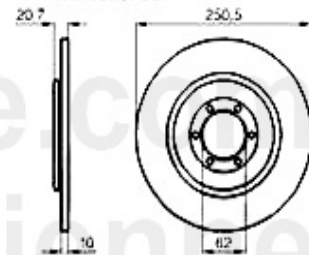
**2. BS 118351**  
2.0 TS, 1.8 Turbo, 2.5/3.0 V6  
vorne/front  
belüftet/ventil.



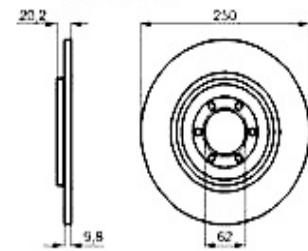
**3. BS 118211**  
2.4 TD  
vorne/front



**4. BS 101515**  
1.6/1.8/2.0/IE/TS/TD  
hinten/rear



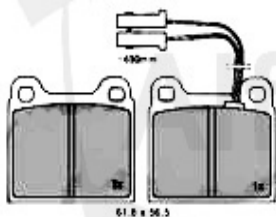
**5. BS 118415**  
Turbo/V6/2.4 TD  
hinten/rear



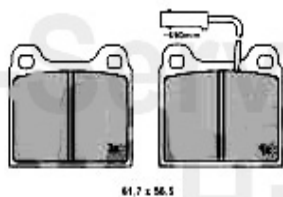
1	BS101011	Disque de freins avant Giulietta 1.3/1.6/1.8/turbo, 75	79.00 EUR
2	BS118351	Disque de freins avant 75 1.8 turbo/2.0 TS 2.5/3.0 V6,9	95.00 EUR
2	BS 183	Disque de frein avant sport GTV 6, 75 T-Spark/2.5/3.0 a	145.00 EUR
3	BS118211	disque de freins avant 90/75 2.4 TD/6-cyl.	76.95 EUR
4	BS101515	Disque de freins arrière Alfetta toutes 11.81>,Giuliett	79.00 EUR
5	BS118415	Disque de freins arrière GTV6 2.5 (116) 75 1.8 turbo/2.	49.00 EUR
5	BS 184	Disque des frein arrière sport GTV 6 75 Twin Spark/2.5/	110.00 EUR

## 75 > Freins > Plaquettes

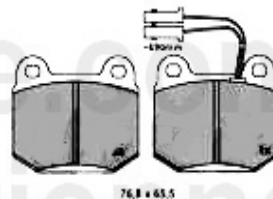
**1. 20911**  
1.6/1.8/2.0/IE >09.1989  
vorne/front



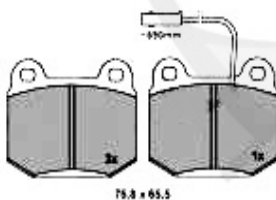
**2. 20322**  
1.6/1.8/2.0/IE 10.1989>  
vorne/front



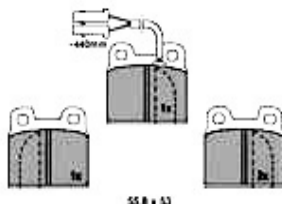
**3. 20379**  
Turbo/TS/V6/TD >09.1989  
vorne/front



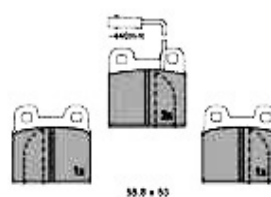
**4. 20373**  
Turbo/TS/V6/TD 10.1989>  
vorne/front



**5. 20912**  
> 09.1989  
hinten/rear



**6. 20387**  
10.1989>  
hinten/rear



1	20911 150 05	Jeu de plaquettes de freins AV avec témoin 116 4 cyl. 7	75.01 EUR
2	20322 150 05	jeu de plaquettes de freins AV avec témoin 75 1.6/1.8/I	50.27 EUR
3	20379 165 05	Jeu de plaquettes de freins AV avec témoin 116 V6 75 Tu	91.30 EUR
4	20373 165 05	jeu de plaquettes de freins AV avec témoin 75 Turbo/TS/	72.00 EUR
5	20912 150 05	Jeu de plaquettes de freins AR avec témoin alfetta 1.6/	69.90 EUR
6	20387 150 05	jeu de plaquettes de freins AR avec témoin 75 alle 10.8	79.00 EUR

## Bremsbelagzubehör/Brakepadattachment 75

**1. SBBZ 0902**  
passend für/suitable for:  
20911/20322

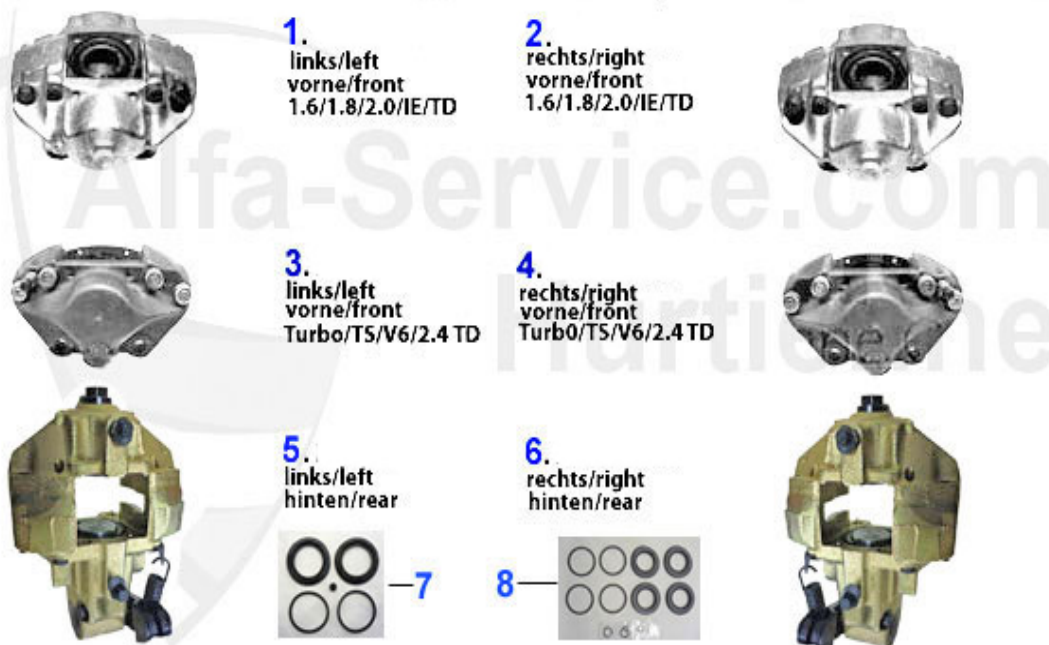
**2. SBBZ 0402**  
passend für/suitable for:  
20379/20373

**3. SBBZ 0968**  
passend für/suitable for:  
20912/20387



<b>1</b>	<b>SBBZ0902</b>	Kit fixation plaquettes de freins pour 1300400/20034	<b>9.50 EUR</b>
<b>2</b>	<b>SBBZ0402</b>	Kit fixation plaquettes de freins 20994,20997,20323,209	<b>11.75 EUR</b>
<b>3</b>	<b>SBBZ0968</b>	Kit fixation plaquettes de freins AR 116 pour 20641,209	<b>19.90 EUR</b>
<b>4</b>	<b>SBBZ6039</b>	SBBZ-Zubehör für BREMBO AR75/GTV6 passend BZ211027/BZ21	<b>15.01 EUR</b>

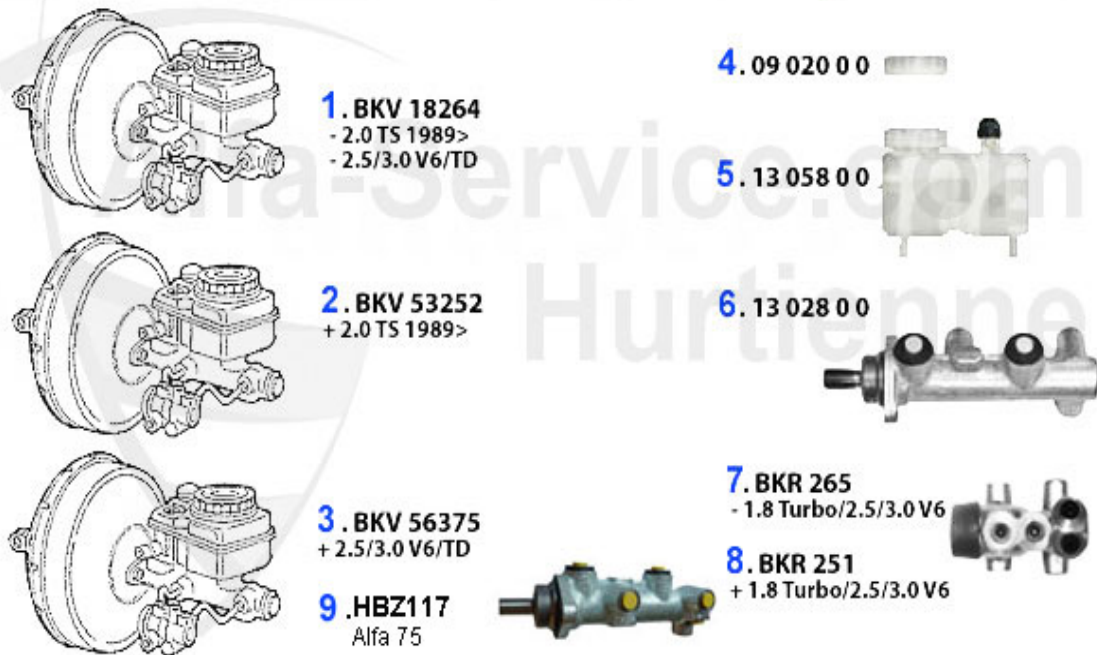
## Bremszangen/Calipers 75



1	13 200 0 1	Etrier de frein avant gauche 1300-1600 (67-93) nouvelle	159.00 EUR
2	13 200 0 2	Etrier de frein avant droite 1300-1600 (67-93) nouvelle	159.00 EUR
3	BZ211043	Bremssattel VR 75 1.8Turbo/2,0TS/ 2,5/3,0V6/GTV6 (116)B	64.50 EUR
4	BZ211044	Bremssattel VL 75 1.8Turbo/2,0TS/ 2,5/3,0V6/GTV6 (116)B	64.50 EUR
5	BZ222007	Étrier de freins ARG Alfetta, Giulietta, 75,90 montage,	205.00 EUR
6	BZ222008	Etrier de freins ARD Alfetta, Giulietta, 75,90 montage:	205.00 EUR
7	RSBS075	Kit de reparation étrier de frein Brembo AR 75 48mm, po	29.00 EUR
8	RSBS381	Kit réparation étrier freins AR Ate, Alfetta, Giulietta	49.00 EUR

## 75 > Freins > Maître-cylindre/servo

### BKV/Hauptbremszylinder/Brakeservo/Brake master cylinder 75

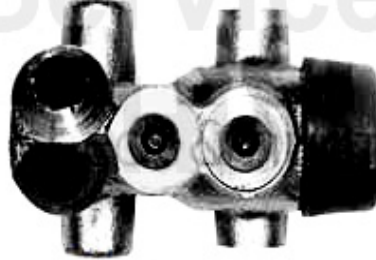


0	09 020 0 0	Bouchon (avec Joint ) Pour le bocal du 09.012.00 70-93	12.50 EUR
1	BKV18264	Servo frein 75 1.6/1.8/2.0/ie/TS/2.5/ 3.0 V6/2.0/2.4TD>	275.00 EUR
1	13 025 0 0	Servo-frein pedaler en haute 70-93	249.00 EUR
3	BKV56375	Servo-frein pour V6, 75/90/GTV6/RZ-SZ Zagato, Nouvelle	449.00 EUR
4	09 020 0 0	Bouchon (avec Joint ) Pour le bocal du 09.012.00 70-93	12.50 EUR
5	13 058 0 0	ATE Bocal liquide hydraulique, Pour 13.02800	Preis auf Anfrage
6	13 028 0 0	Maître-Cylindre, 1300-2000, pédalier suspendu D-22mm	125.00 EUR
7	BKR265	Régulateur de pression 75,90, Giulietta, GT/V 2.0 (116)	235.00 EUR
9	HBZ117	Hauptbremszylinder 116 System: Benditalia Nicht für Alf	125.90 EUR

## Bremskraftregler/Brake Valve 75

---

**1. BKR 265**  
-V6/Turbo  
am Hauptbremszylinder/  
at the BRAKE MASTER CYL.



**2. BKR 251**  
+ V6/Turbo  
am Hauptbremszylinder/  
at the BRAKE MASTER CYL.

---

**1** BKR265

Régulateur de pression 75,90, Giulietta, GT/V 2.0 (116)

**235.00 EUR**

# Bremsschlauch/Brake Hose 75

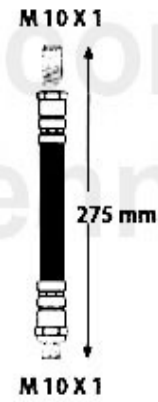
**1. BS 510084**  
vorne/front



**3. BS 516851**  
hinten/rear



**4. BS 516868**  
hinten/rear  
05.1983>

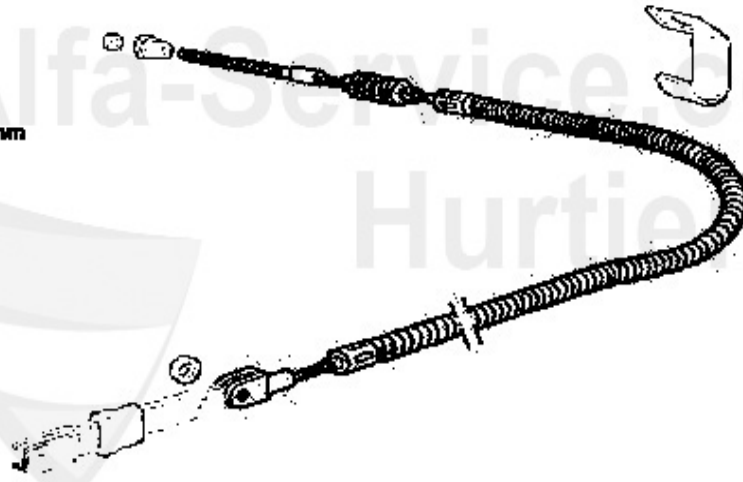


<b>1</b>	<b>BS510084</b>	Flexible de frein avant Alfetta, 1.6/1.8 2.1TD, Guillet	<b>20.50 EUR</b>
<b>3</b>	<b>BS516851</b>	Flexible de frein arriere 75,90 Alfetta, Giulietta, RZ,	<b>25.00 EUR</b>
<b>4</b>	<b>BS516868</b>	Flexible de frein arriere 75,90,GTV(116) 2.5 80-87: fai	<b>22.90 EUR</b>

## Handbremsseil/Brake Cable 75

---

1. HS 2519  
1335/1615 mm



---

1 HS2519

Cable de frein à main Alfetta, Giulietta, GTV/4,75 tout

24.62 EUR

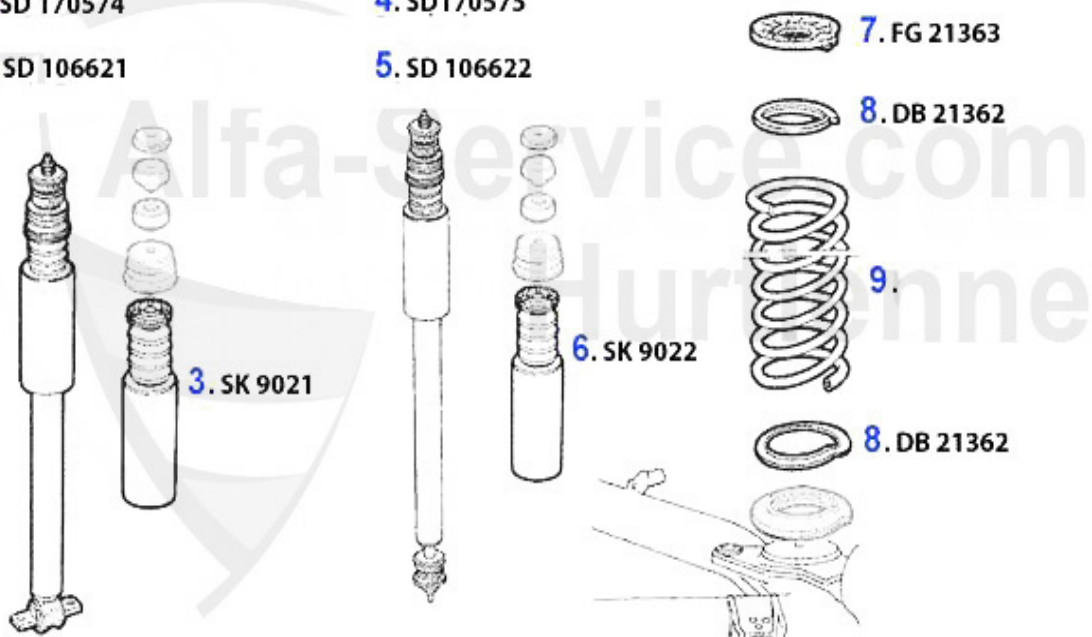
## Stoßdämpfer/Shock Absorber 75 4-Cyl.

1. SD 170574

4. SD170575

2. SD 106621

5. SD 106622



7. FG 21363

8. DB 21362

3. SK 9021

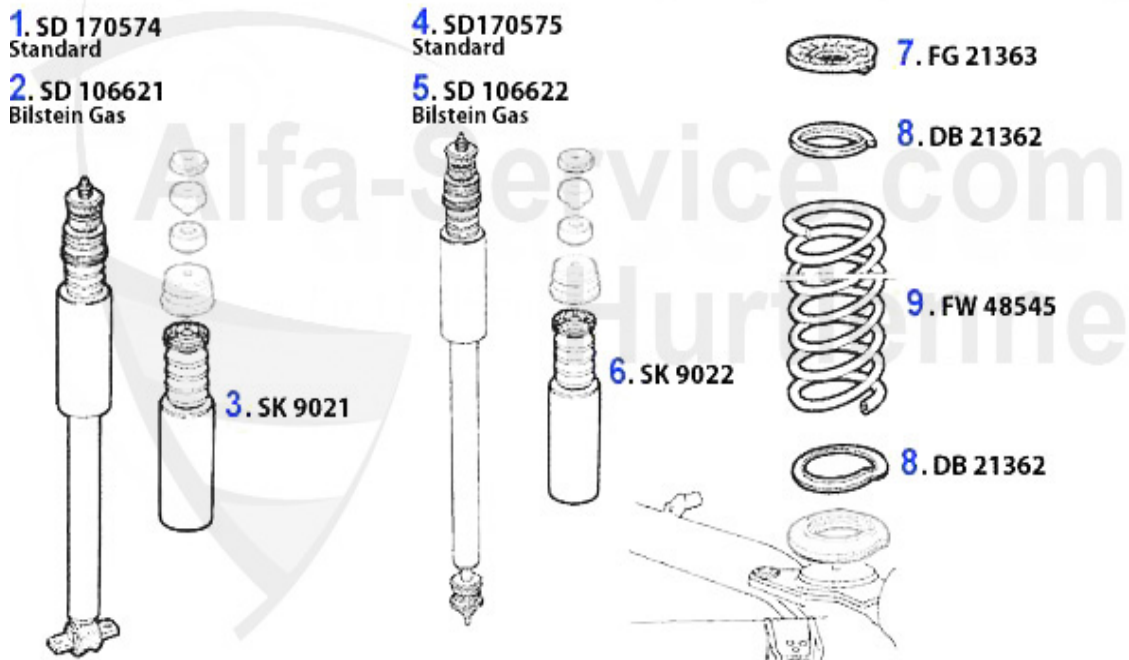
6. SK 9022

9.

8. DB 21362

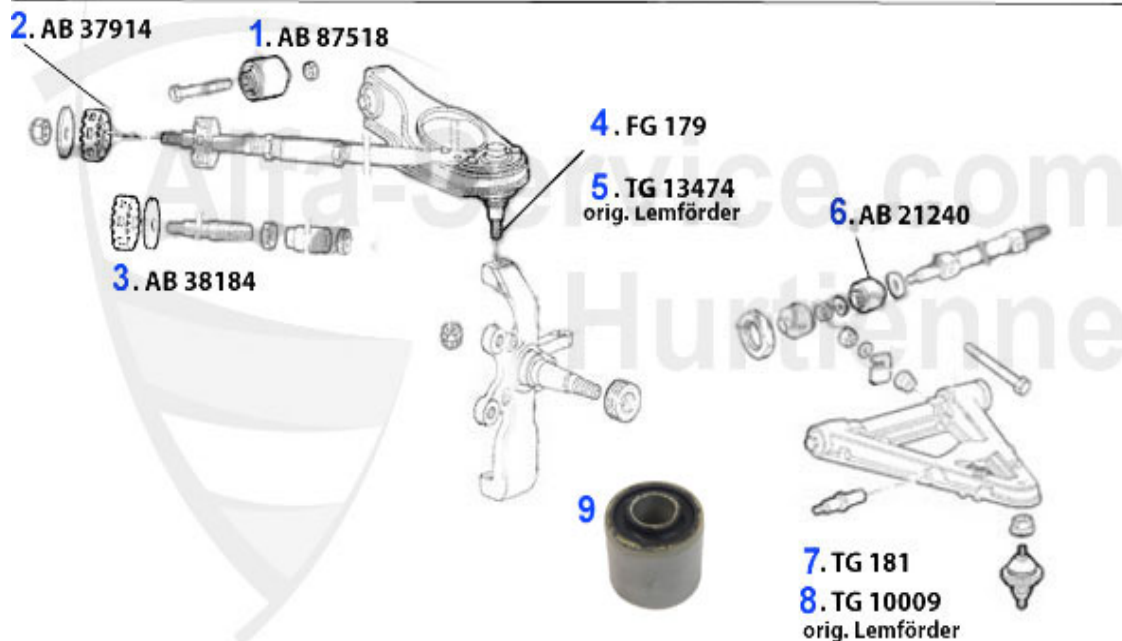
1	SD170574	Amortisseur AV 75,90,GTV/6 (116) 01.85>, gaz double-eff	101.55 EUR
2	SD106621	amortisseur AV 75,90 Bilstein Gas	105.15 EUR
3	SK9021	protection amortisseur AV 6,75,90	Preis auf Anfrage
6	SK9022	protection amortisseur AR 6,75,90	Preis auf Anfrage
8	DB21362	Cale épaisseur train AR 116	8.90 EUR
9	FW0120	Ressort suspension AR Alfetta, GTV (116) 75,90 1 pièce	95.00 EUR
9	FWK4120	ressort 75, GTV (116) surbaissé: 30mm	99.00 EUR

## Stoßdämpfer/Shock Absorber 75 6-Cyl.



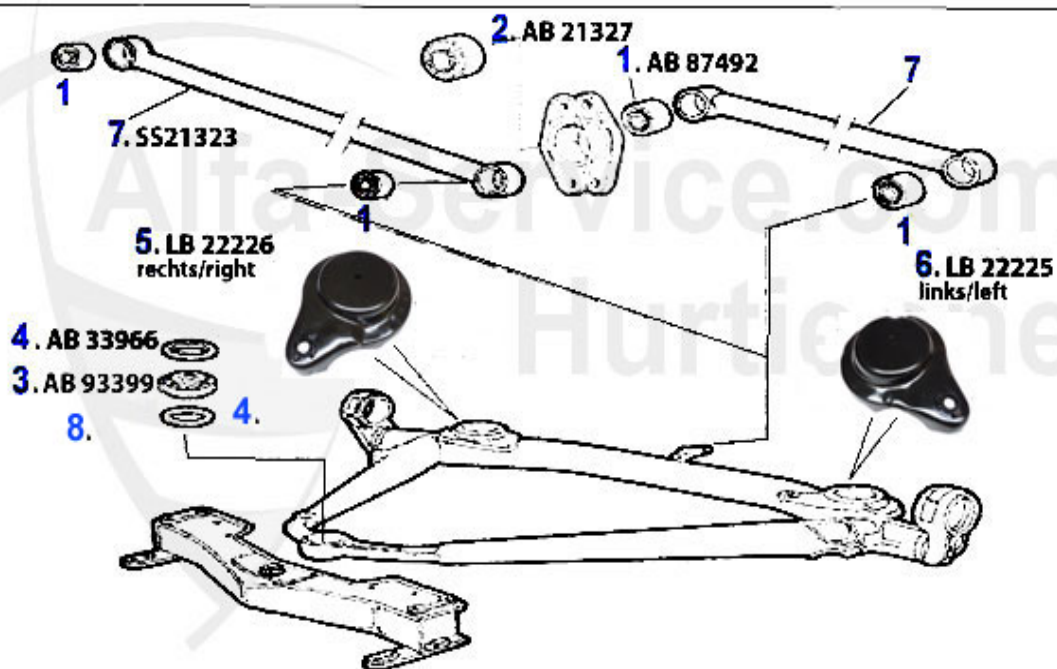
1	SD170574	Amortisseur AV 75,90,GTV/6 (116) 01.85>, gaz double-eff	101.55 EUR
2	SD106621	amortisseur AV 75,90 Bilstein Gas	105.15 EUR
3	SK9021	protection amortisseur AV 6,75,90	Preis auf Anfrage
6	SK9022	protection amortisseur AR 6,75,90	Preis auf Anfrage
8	DB21362	Cale épaisseur train AR 116	8.90 EUR
9	FW0120	Ressort suspension AR Alfetta, GTV (116) 75,90 1 pièce	95.00 EUR
9	FWK4120	ressort 75, GTV (116) surbaissé: 30mm	99.00 EUR

## Aufhängung/Attachment 75 vorne/front



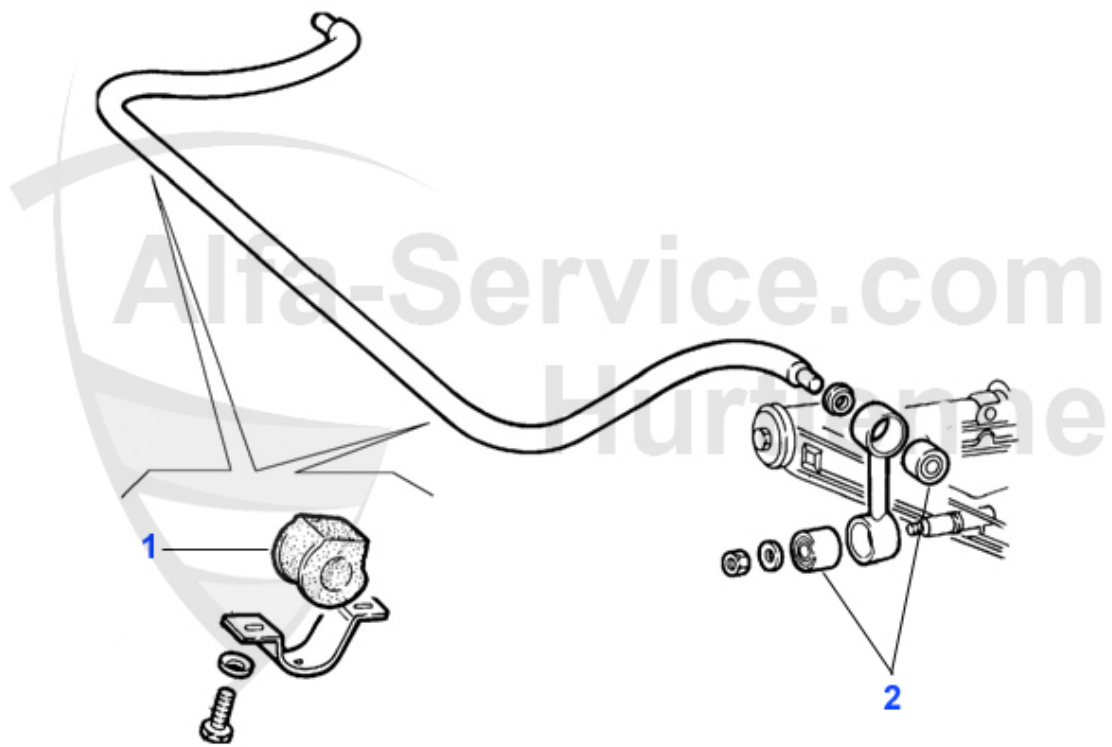
1	AB87518	Silent bloc triangle inf. av.75, GT/V/6 (116), RZ/SZ	12.50 EUR
2	AB37914	Silent bloc 75, GT/V/6 (116) pièces nécessaires	4.50 EUR
3	AB38184	Silent bloc tirant de chasse 75, GT/V/6 (116) nombre de	4.50 EUR
4	FG179	Rotule sup.Alfetta, Giulietta, GT/V/6 (1/16) 1979>,75,9	39.00 EUR
5	TG13474	Rotule origine Lemförder Alfetta, Giulietta	Preis auf Anfrage
6	AB21240	Silent bloc triangle inf. (2 par coté)	40.50 EUR
7	TG181	Rotule inf.75,90,Alfetta, Giulietta, GT/V/6 (116)	42.90 EUR
8	TG10009	Rotule origine Lemförder Alfetta, Giulietta,75,90,GTV(1	Preis auf Anfrage
9	AB92733	Silent-bloc pour bielette AV Typ 116	12.50 EUR

## Aufhängung/Attachment Giulietta (116) hinten/rear



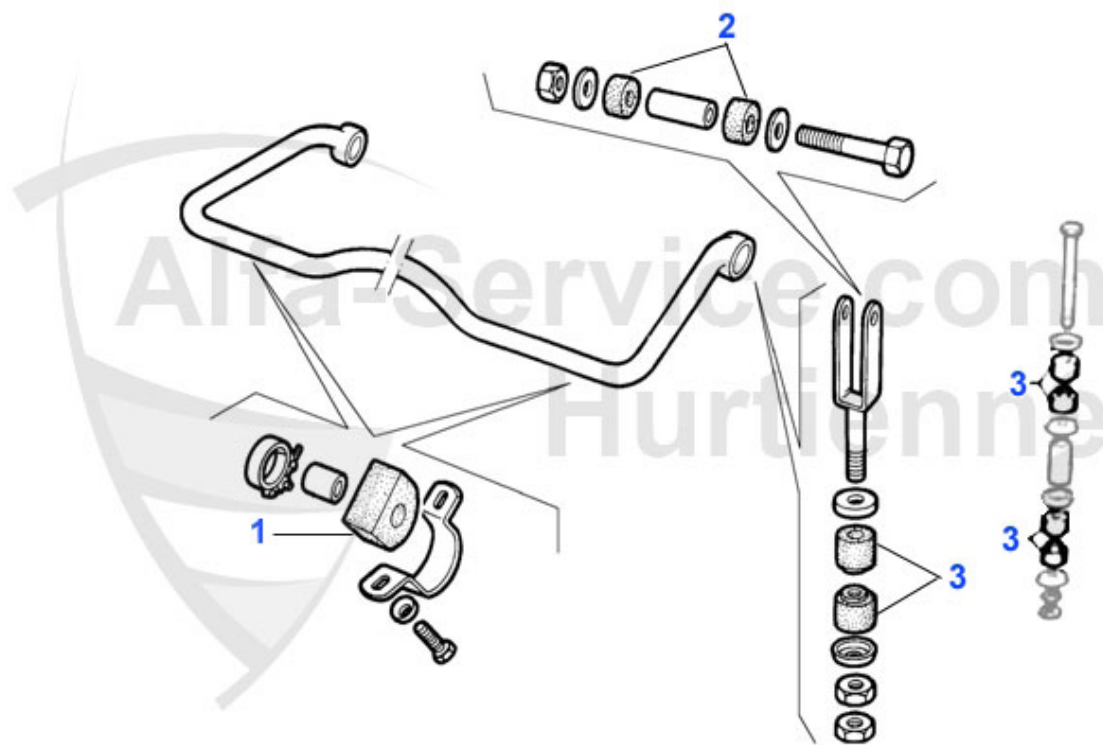
1	AB87492	Silent-bloc essieu AR 75, Alfetta, Giulietta, GTV/6	9.60 EUR
1	AB1970SF	Silent bloc en polyurethane (5 pieces)	175.00 EUR
2	AB21327	Silent-bloc arrière Alfetta, Giulietta, GTV/6 (116),75,	19.00 EUR
5	LB22226	Support essieu ARD 75/GTV6	83.90 EUR
6	LB22225	Support essieu ARG 75/GTV6	88.00 EUR
7	SS21323	Barre stab.essieu AR 116	53.86 EUR
8	SF0116	Silent bloc en polyurethane central pont arriere GTV6/7	71.90 EUR

## 75 > Chassis > Stabilisateur avant



<b>1</b>	<b>AB21287</b>	<b>Silent bloc pour stabilisant AV Alfetta Giulietta/GTV/-</b>	<b>16.95 EUR</b>
<b>2</b>	<b>AB92733</b>	<b>Silent-bloc pour bielette AV Typ 116</b>	<b>12.50 EUR</b>

## 75 > Chassis > Stabilisateur arrière



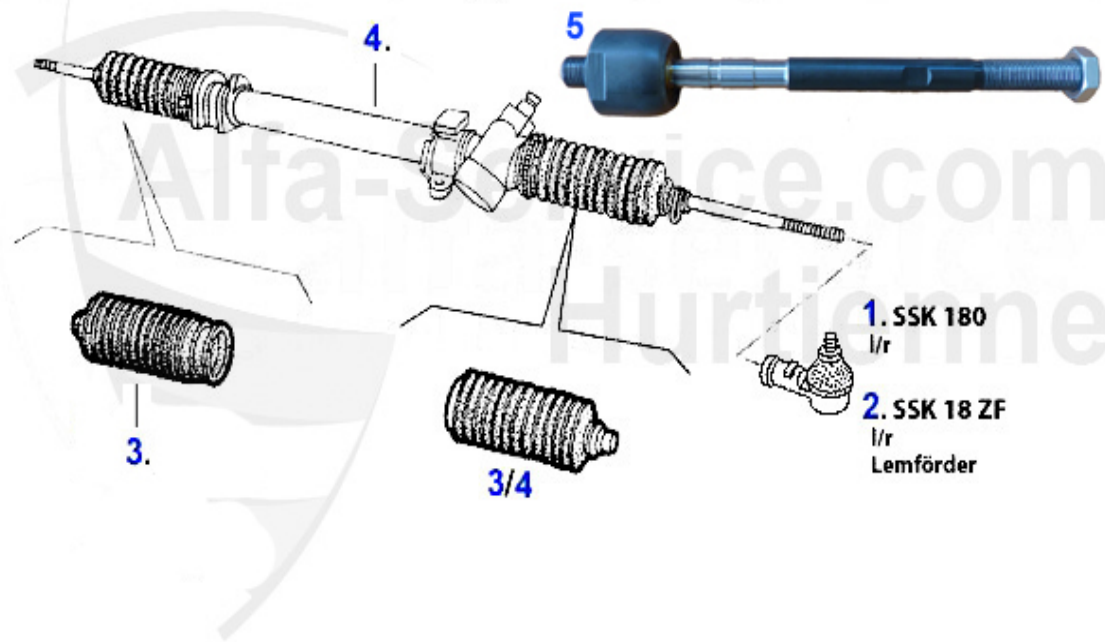
0	AB2394	Coussinet barre stabilizatrice arrière Alfetta, Giuliett	29.55 EUR
0	AB21364	Douille barre de traction arrière Alfetta, Giulietta, G	3.90 EUR
0	AB21366	Douille pour barre stabilizatrice supérieur arrière Alf	6.50 EUR
1	AB2394	Coussinet barre stabilizatrice arrière Alfetta, Giuliett	29.55 EUR
2	AB21366	Douille pour barre stabilizatrice supérieur arrière Alf	6.50 EUR
3	AB21364	Douille barre de traction arrière Alfetta, Giulietta, G	3.90 EUR

## 75 > Chassis > Roulements de roue



<b>1</b>	<b>RL0614</b>	Kit roulement de roue avant 75,90, Alfetta/Giulietta/GT	<b>49.00 EUR</b>
<b>1</b>	<b>RL0617</b>	Kit roulement de roue Alfa 6/75 1.8 Turbo/2.0 TS/2.5 V6	<b>49.00 EUR</b>
<b>2</b>	<b>RL1737L</b>	Kit roulement de roue arrière gauche 75, 90, GTV/6 (116)	<b>89.00 EUR</b>
<b>3</b>	<b>RL1737R</b>	Kit roulement de roue arrière droit 75, 90, GTV/6 (116)	<b>89.00 EUR</b>

# Lenkung/Steering 75



1	SSK180	Rotule direction ext. Alfetta, GTV/6, Giulietta, 75,90,	33.00 EUR
2	SSK18ZF	Rotule direction ext. 116	43.60 EUR
3	LMSS71121	Lenkmanschetten Set Alfa 75 mit Servolenkung, alle Fahr	22.60 EUR
3	LMSS7276	Lenkmanschetten Set Alfa 75	17.60 EUR
4	LG64342	Lenkgetriebe 75 und RZ/SZ hydr. 1 Fräsung bis Bj. 12/92	1015.61 EUR
5	AG1301	Barre direction ALFA ROMEO 75 1.6/1.8/1.8 turbo/2.0/TD/	41.50 EUR

## 75 > Électricité > Commutateur



<b>1</b>	<b>SCH444R</b>	Commutateur lève-vitre pour Alfa 75 avec symbole en rou	<b>Preis auf Anfrage</b>
<b>2</b>	<b>SCH444</b>	Commutateur lève-vitre pour Alfa 75 avec symbole en bla	<b>79.00 EUR</b>

## 75 > Électricité > Électricité moteur > Senseur



1	KWS13208	Kurbelwellen-Sensor 33,75,145/6,155 ,164/Super,Spider '	129.00 EUR
2	BLS3730150	Bremslichtschalter 33 (907) mit C K 75,RZ,SZ	15.01 EUR
3	WTG60189	Geber Kühlwassertemperatur 75 1.8 T urbo,164 2.0 Turbo,	13.99 EUR
3	WTG6028	Geber Kühlwassertemperatur Sud/Spri nt,33 (905/7),145/6	14.90 EUR
3	WTG60114	Geber Kühlwassertemperatur 33 (905/ 7),145/6 Bj. >96,75	14.90 EUR
4	WTG60183	mano contact température de l'eau 6,75 V6,Alfetta 2.4 T	25.00 EUR
5	ODG505002	mano contact 105,116,6,75,90,155,164/ Super,RZ/SZ	45.01 EUR
6	WTG60145	Sensor temperatur d'eau 33(905/7),75,155 164/Super,Spid	28.50 EUR

75 > Électricité > Électricité moteur > Senseur soupape d'étranglement



0 DKS83003

Drosselklappenschalter Alfa 75 1,8 3,0/ 164 (QV)3,0 / R

113.05 EUR

## Zündanlage/Ignitionsystem 75 Verg./Carb.



1	ZS010	Bobine électronique 33,75,90, Arna, Sud/Sprint, Alfetta	245.18 EUR
2	ZS012	Bobine électronique 33,75,90,Arna Sud/Sprint, Alfetta,	Preis auf Anfrage
3	14 080 0 0	Tête d'allumeur (diam.78mm), Mont. Marelli, fixation pa	16.90 EUR
4	14 032 0 0	Tête d'allumeur (diam. 72mm), Montage Bosch 74-93	15.90 EUR
5	14 081 0 0	Doigt, Mont. Marelli, allumage électronique 80-90	11.90 EUR
6	VL085	doigt d'allumeur Bosch Alfetta, Giulietta, Spider (115)	13.49 EUR
7	ZKS01519	faisceau all.75 4 cyl. pas pour TS	119.00 EUR
9	BP 6 ES	Bougie NGK 33 1.3/1.4/1.5/1.7 ie 1.6/1.8/Turbo/2.0ie/3.	4.50 EUR
10	BP 6 ET	Bougie NGK 3 electrodes 155 2.0 16V Turbo, series 105:	8.90 EUR
11	2HLDR	Bougie 2HLDR Golden Lodge Alfa 75 TS/155 TS/164 TS mote	9.00 EUR

## 75 > Électricité > Électricité moteur > Allumage IE



<b>1</b>	<b>14 156 0 0</b>	<b>Bobine Spider inj. (115)33,75,164 divers</b>	<b>79.00 EUR</b>
<b>2</b>	<b>14 032 0 0</b>	<b>Tête d'allumeur (diam. 72mm), Montage Bosch 74-93</b>	<b>15.90 EUR</b>
<b>3</b>	<b>14 083 0 0</b>	<b>Distributeur Spider 90-93, collé</b>	<b>15.51 EUR</b>
<b>4</b>	<b>ZKS01519</b>	<b>faisceau all.75 4 cyl. pas pour TS</b>	<b>119.00 EUR</b>
<b>5</b>	<b>14 205 0 0</b>	<b>Bougie original pour Alfa 1300-2000 Nord</b>	<b>9.90 EUR</b>
<b>6</b>	<b>BP 6 ES</b>	<b>Bougie NGK 33 1.3/1.4/1.5/1.7 ie 1.6/1.8/Turbo/2.0ie/3.</b>	<b>4.50 EUR</b>
<b>7</b>	<b>BP 6 ET</b>	<b>Bougie NGK 3 electrodes 155 2.0 16V Turbo, series 105:</b>	<b>8.90 EUR</b>

## Zündanlage/Ignitionsystem 75 Turbo

1. ZS 012



2. 14 032 0 0  
System:  
Bosch



3.



4. BPR 6 ES



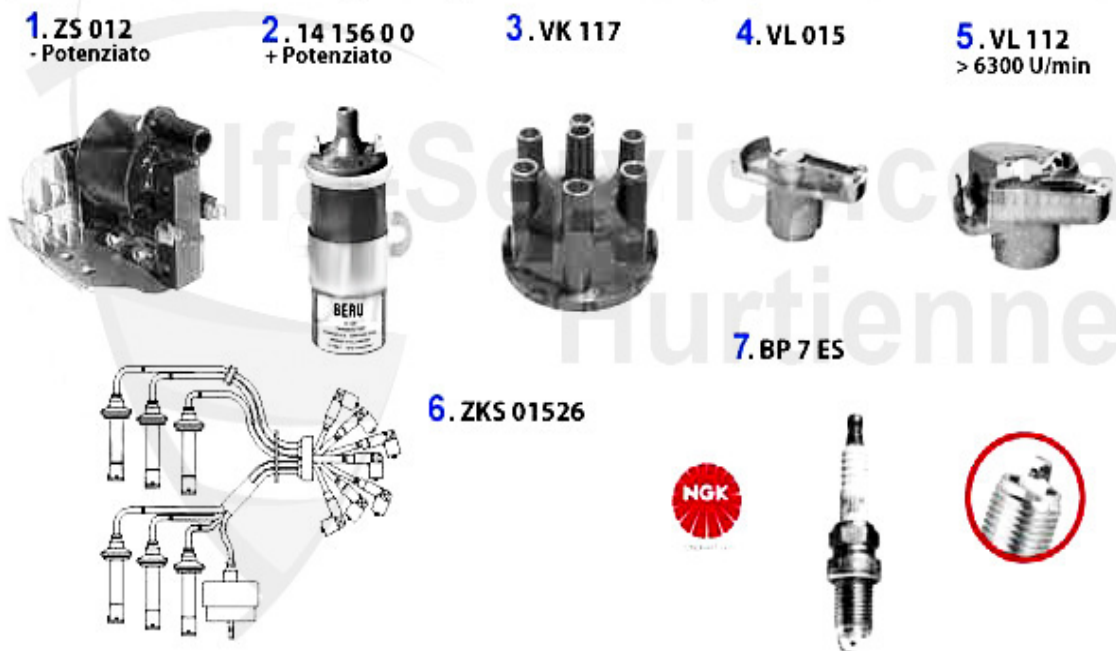
1	ZS012	Bobine électronique 33,75,90,Arna Sud/Sprint, Alfetta,	Preis auf Anfrage
2	14 032 0 0	Tête d'allumeur (diam. 72mm), Montage Bosch 74-93	15.90 EUR
3	14 083 0 0	Distributeur Spider 90-93, collé	15.51 EUR
4	BPR 6 ES	Bougie NGK 164 V6 Turbo, Spider/Gtv (916) V6 Turbo, 75	3.65 EUR

## Zündanlage/Ignition System 75 TS



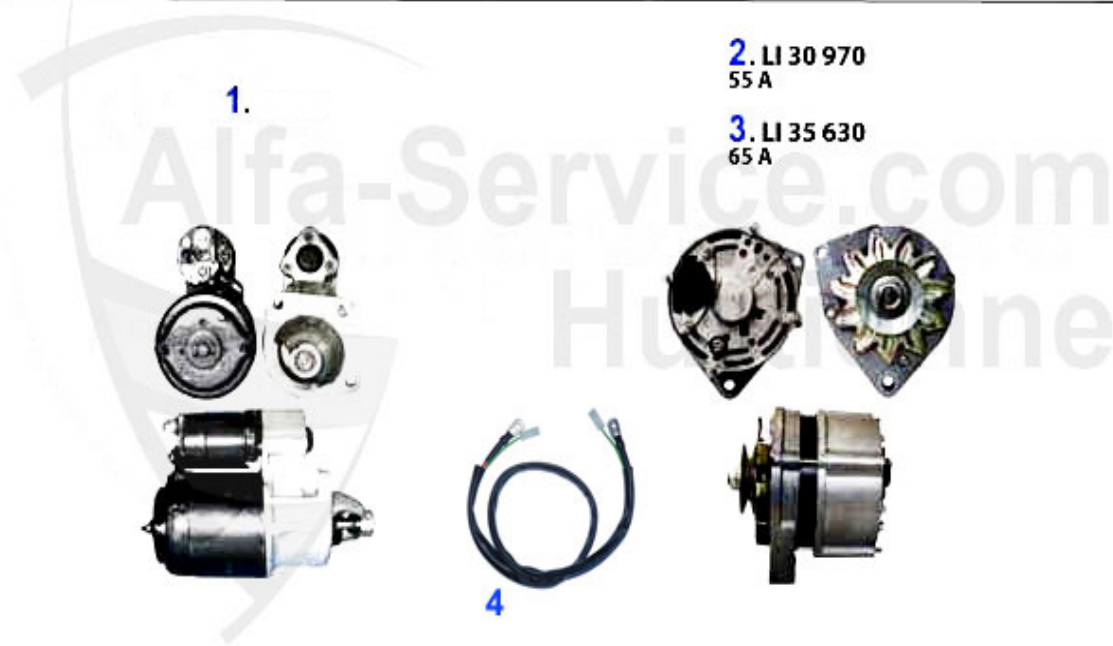
<b>1</b>	<b>ZM13319</b>	Module allumage 75,164 2.0TS	<b>Preis auf Anfrage</b>
<b>2</b>	<b>14 032 0 0</b>	Tête d'allumeur (diam. 72mm), Montage Bosch 74-93	<b>15.90 EUR</b>
<b>3</b>	<b>14 083 0 0</b>	Distributeur Spider 90-93, collé	<b>15.51 EUR</b>
<b>4</b>	<b>ZKS01516</b>	faisceau all. 75 2.0 TS	<b>219.00 EUR</b>
<b>5</b>	<b>BCP 6 ES</b>	Bougie NGK 75 2.0 TS,155 1.7/1.8/2.0 TS, 164 2.0 TS >92	<b>5.90 EUR</b>
<b>6</b>	<b>2HLDR</b>	Bougie 2HLDR Golden Lodge Alfa 75 TS/155 TS/164 TS mote	<b>9.00 EUR</b>

## Zündanlage/Ignition System 75 V6



1	ZS012	Bobine électronique 33,75,90,Arna Sud/Sprint, Alfetta,	Preis auf Anfrage
2	14 156 0 0	Bobine Spider inj. (115)33,75,164 divers	79.00 EUR
3	VK117	Tête d'allumeur systeme Bosch 6,75,90, GTV6 V6 81-94	31.00 EUR
4	VL015	Doigt d'allumeur Bosch 6, GTV6,75 2.5 V6	14.90 EUR
5	VL112	Doigt d'allumeur systeme Bosch 6,75,90, GTV6 (limité à	39.50 EUR
6	ZKS01526	Faisceau all. 75 V6,GTV/6 (116)	199.00 EUR
7	BP 7 ES	Bougie NGK 6 2.0/2.5 ie, 75 2.5 V6, 90 2.5 V6,164 Super	4.50 EUR

## Aggregate/Aggregats 75 Vergaser/Carburator



<b>1</b>	<b>14 035 0 0</b>	<b>Demarreur 9 dents, neuf! Version plus legere et moderne</b>	<b>209.00 EUR</b>
<b>2</b>	<b>LI30970</b>	<b>alternateur 6,75,90,Alfetta 2.0/2.4 TD</b>	<b>151.83 EUR</b>
<b>3</b>	<b>LI35630</b>	<b>Alternateur 33 (905) 1.8 TD, 75 1.6/2.0 TD</b>	<b>169.27 EUR</b>
<b>4</b>	<b>14 215 3 0</b>	<b>Kabelsatz Lichtmaschine Spider 90-93 Alfa 75 88-92 4 Zy</b>	<b>12.00 EUR</b>

## Aggregate/Aggregats 75 IE



<b>1</b>	<b>14 035 0 0</b>	<b>Demarreur 9 dents, neuf! Version plus legere et moderne</b>	<b>209.00 EUR</b>
<b>2</b>	<b>LI31280</b>	<b>alternateur 6,75,90,RZ,GTV6 (116), Spider 2000 (115) 86</b>	<b>209.00 EUR</b>
<b>3</b>	<b>14 215 3 0</b>	<b>Kabelsatz Lichtmaschine Spider 90-93 Alfa 75 88-92 4 Zy</b>	<b>12.00 EUR</b>

## Aggregate/Aggregats 75 Turbo

1. 14 017 0 0



2. LI 31 280  
65 A



3



1	14 035 0 0	Demarreur 9 dents, neuf! Version plus legere et moderne	209.00 EUR
2	LI31280	alternateur 6,75,90,RZ,GTV6 (116), Spider 2000 (115) 86	209.00 EUR
3	14 215 3 0	Kabelsatz Lichtmaschine Spider 90-93 Alfa 75 88-92 4 Zy	12.00 EUR

## Aggregate/Aggregats 75 TS



<b>1</b>	<b>AN15630</b>	démarrreur 75 2.0 TS, 90 2.0 ie, Spider (115) 2.0 90-93	<b>261.50 EUR</b>
<b>1</b>	<b>14 035 0 0</b>	Demarreur 9 dents, neuf! Version plus legere et moderne	<b>209.00 EUR</b>
<b>2</b>	<b>LI31280</b>	alternateur 6,75,90,RZ,GTV6 (116), Spider 2000 (115) 86	<b>209.00 EUR</b>
<b>3</b>	<b>14 215 3 0</b>	Kabelsatz Lichtmaschine Spider 90-93 Alfa 75 88-92 4 Zy	<b>12.00 EUR</b>

## Aggregate/Aggregats 75 2.5/3.0 V6

---

1. AN 10 790



2. LI 31 280  
65 A



1	AN10790	Démarreur 75,90,GTV (116), RZ,SZ V6 & Turbo	389.00 EUR
2	LI31280	alternateur 6,75,90,RZ,GTV6 (116), Spider 2000 (115) 86	209.00 EUR

## Aggregate/Aggregats 75 2.0/2.4 TD



<b>1</b>	<b>AN12610</b>	démarreur 75 1.6 85-89 75, 90, Alfetta 2.4 TD	<b>316.99 EUR</b>
<b>2</b>	<b>LI30970</b>	alternateur 6,75,90,Alfetta 2.0/2.4 TD	<b>151.83 EUR</b>
<b>3</b>	<b>LI35630</b>	Alternateur 33 (905) 1.8 TD, 75 1.6/2.0 TD	<b>169.27 EUR</b>
<b>4</b>	<b>14 215 3 0</b>	Kabelsatz Lichtmaschine Spider 90-93 Alfa 75 88-92 4 Zy	<b>12.00 EUR</b>

75 > Électricité > Comodos



1 LBS41704

Comodo 60741704

179.50 EUR

## 75 > Habillage Intérieur > Paillason

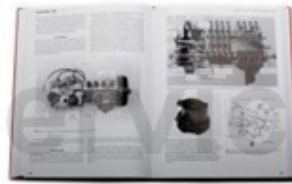


1 FMS 75

Fußmatten 75 schwarz/rotes Emblem Tuftvelour,gekettelt,

79.00 EUR

## 75 > Literatur



1 26 409 0 0

Manuel Alfa Romeo, 274 pages avec 250 photos

59.00 EUR