

# **Produktkatalog Nuovo GT**

**Alle Preise inkl. 19% MwSt.**

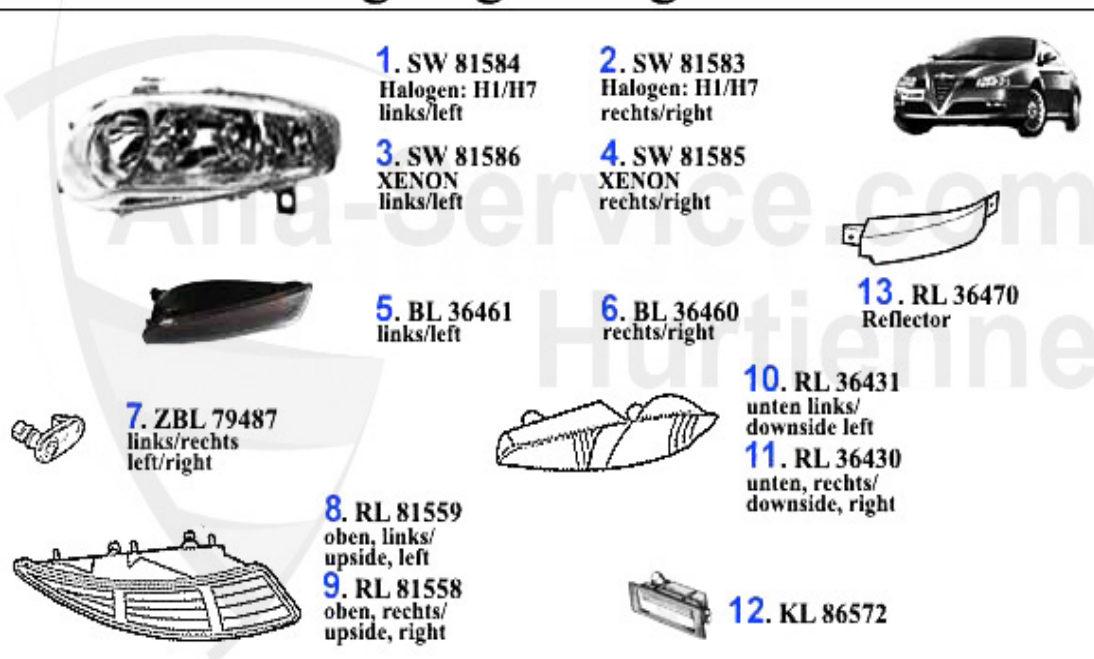
# Table des matières

<b>Nuovo GT</b> .....	5
Carrosserie .....	5
Éclairage .....	5
Pièces carrosserie.....	6
Pièces carrosserie.....	7
Moteur.....	8
Courroie .....	8
GT 1.8 TS .....	8
2.0 JTS .....	9
3.2 V6 24V/GTA .....	10
1.9 JTD .....	11
Alimentation carburant .....	12
1.8 TS.....	12
Pompe carburant.....	12
2.0 JTS .....	13
Pompe carburant.....	13
3.2 V6 24V/GTA .....	14
Pompe carburant.....	14
1.9 JTD .....	15
Pompe carburant.....	15
Joints Moteur .....	16
1.8 TS.....	16
Joints moteur .....	16
Pochette joints .....	17
Jeu de goujons culasse.....	18
2.0 JTS .....	19
Joints moteur .....	19
Pochette rodage .....	20
3.2 V6 24V/GTA .....	21
Joints moteur .....	21
Pochette rodage .....	22
Pochette moteur.....	23
Jeu de goujons culasse.....	24
1.9 JTD .....	25
Joints moteur .....	25
Joint de culasse .....	26
Pochette rodage .....	27
Circuit refroidissement .....	28
1.8 TS.....	28
Radiateur.....	28
Thermostat.....	29
Pompe à eau.....	30
2.0 JTS .....	31
Radiateur.....	31
Thermostat.....	32
Pompe à eau.....	33
3.2 V6 24V/GTA .....	34

Radiateur.....	34
Thermostat.....	35
Pompe à eau.....	36
DRUITS.....	37
1.9 JTD.....	38
Radiateur.....	38
Thermostat.....	39
Pompe à eau.....	40
Supports moteur Nuovo GT.....	41
Supports moteur Nuovo GT 1.8 TS 16V.....	41
Supports moteur Nuovo GT 2.0 JTS.....	42
Supports moteur Nuovo GT 3.2 V6 24V/GTA.....	43
Distribution.....	44
1.8 TS.....	44
Arbre à cames.....	44
Soupapes.....	45
Courroie distribution.....	46
2.0 JTS.....	47
Arbre à cames.....	47
Soupapes.....	48
Courroie distribution.....	49
3.2 V6 24V/GTA.....	50
Arbre à cames.....	50
Soupapes.....	51
Courroie distribution.....	52
1.9 JTD.....	53
Arbre à cames.....	53
Soupapes.....	54
Courroie distribution.....	55
Filtres.....	56
1.8 TS.....	56
2.0 JTS.....	57
3.2 V6 24V/GTA.....	58
1.9 JTD.....	59
Échappement.....	60
Chargeur turbo.....	60
2,4 JTD.....	60
Échappement.....	61
1.8 TS.....	61
2.0 JTS.....	62
3.2 V6 24V/GTA.....	63
1.9 JTD CF3/4.....	64
Sonde Lambda.....	65
1.8 TS.....	65
2.0 JTS.....	66
3.2 V6 24V/GTA.....	67
Air conditionné.....	68
2003 - 2010 1,9JTD.....	68
Transmission.....	69
Arbre transmission.....	69

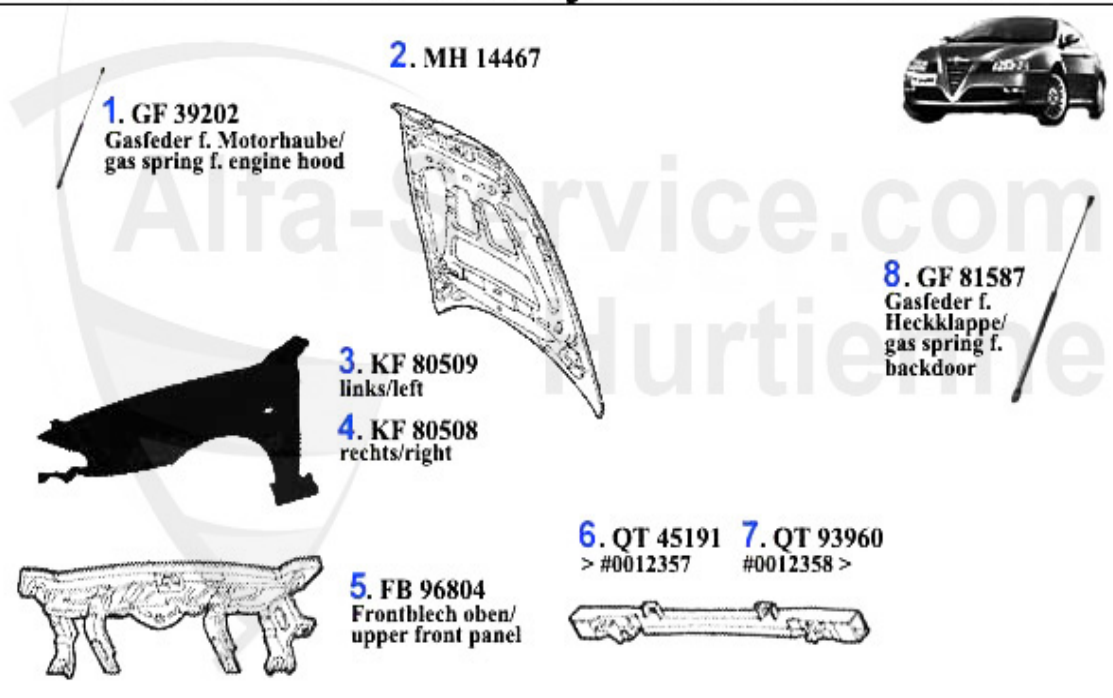
1.8 TS.....	69
2.0 JTS.....	70
3.2 V6 24V/GTA.....	71
1.9 JTD.....	72
Embrayage.....	73
Kit embrayage 1.8 TS.....	73
Butée 1.8 TS.....	74
Kit embrayage 2.0 JTS.....	75
Butée 2.0 JTS.....	76
Kit embrayage 3.2 V6 24V/GTA.....	77
Coulisseau 3.2 V6 24V/GTA.....	78
Kit embrayage 1.9 JTD.....	79
Coulisseau 1.9 JTD.....	80
Commande embrayage.....	81
1.8 TS.....	81
2.0 JTS.....	82
3.2 V6 24V/GTA.....	83
1.9 JTD.....	84
Freins.....	85
Disques.....	85
Plaquettes.....	86
Étriers avant.....	87
Étriers arrière.....	88
Maître-cylindre/servo.....	89
Câble frein à main.....	90
Flexibles.....	91
Chassis.....	92
Amortisseurs avant.....	92
Amortisseurs arrière.....	93
Suspension avant.....	94
Suspension arrière.....	95
Roulements de roue.....	96
Direction.....	97
Direction.....	97
Électricité.....	98
Fusible.....	98
Électricité moteur.....	99
Allumage TS.....	99
Allumage JTS.....	100
Allumage GTA.....	101
Aggregats 1.8 TS.....	102
Aggregats 2.0 JTS.....	103
Aggregats GTA.....	104
Aggregats JTD.....	105
Habillage Intérieur.....	106
Paillason.....	106

# Beleuchtung/Lighting Nuovo GT



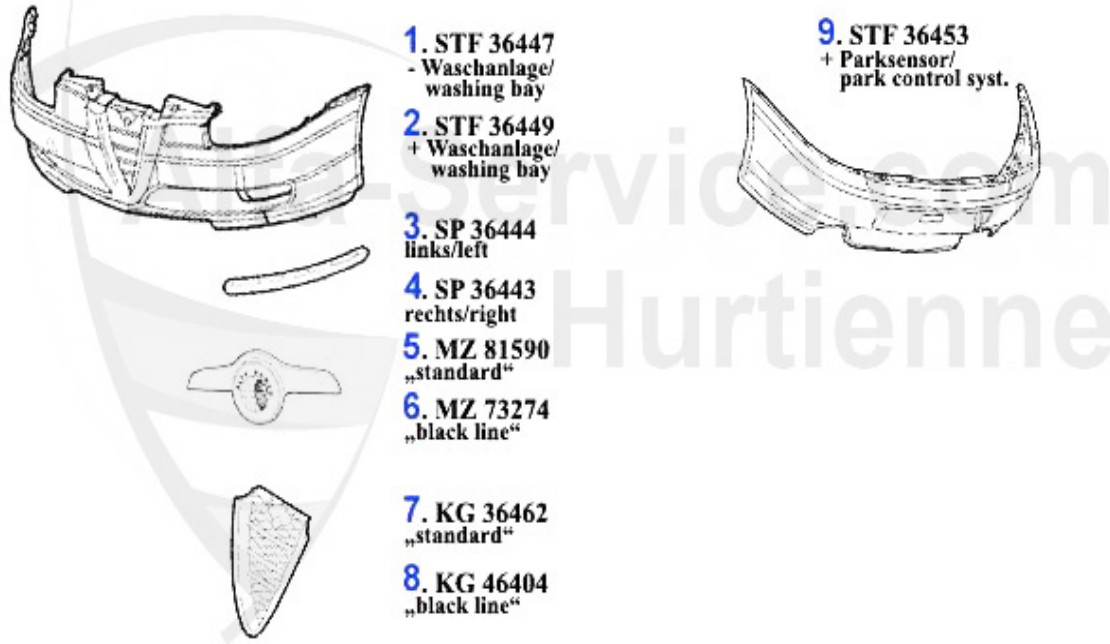
1	SW81584	Phare gauche Nuovo GT	320.07 EUR
2	SW81583	Phare droit Nuovo GT	320.07 EUR
3	SW81586	Phare Xenon gauche Nuovo GT	850.01 EUR
4	SW81585	Phare Xenon droit Nuovo GT	850.01 EUR
5	BL36461	Clignotant gauche Nuovo GT	Preis auf Anfrage
6	BL36460	Clignotant droit Nuovo GT	Preis auf Anfrage
7	ZBL79487	Clignotant additional Nuovo GT,147 GTA	21.49 EUR
9	RL81558	Feu arrière droit Nuovo GT (supérieur)	129.00 EUR
13	RL36470	Protection partie inférieur feu arrière Nuovo GT	17.49 EUR

# Karosserieteile/Body Parts Nuovo GT



1	GF39202	Ressort pneumatique pour capot moteur 147/Nuovo GT 00-1	23.50 EUR
2	MH14467	Capot moteur 147 11.02>, Nuovo GT	349.00 EUR
8	GF81587	Ressort pneumatique pour hayon Nuovo GT 03-10 (400N)	23.09 EUR

# Stoßstangen/Bumpers Nuovo GT



**1.** STF 36447  
- Waschanlage/  
washing bay

**2.** STF 36449  
+ Waschanlage/  
washing bay

**3.** SP 36444  
links/left

**4.** SP 36443  
rechts/right

**5.** MZ 81590  
„standard“

**6.** MZ 73274  
„black line“

**7.** KG 36462  
„standard“

**8.** KG 46404  
„black line“

**9.** STF 36453  
+ Parksensoren/  
park control syst.

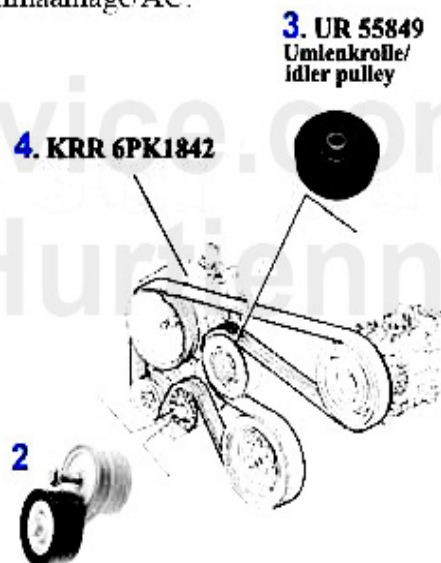
<b>1</b>	<b>STF36447</b>	<b>Stoßfänger vorne Nuovo GT (ohne Scheinwerferwaschanlage)</b>	<b>Preis auf Anfrage</b>
<b>2</b>	<b>STF36449</b>	<b>Stoßfänger vo. Nuovo GT mit Scheinwerferwaschanlage</b>	<b>378.54 EUR</b>
<b>3</b>	<b>SP36444</b>	<b>Déporteur avant gauche Nuovo GT</b>	<b>54.99 EUR</b>
<b>4</b>	<b>SP36443</b>	<b>Déporteur avant droit Nuovo GT</b>	<b>Preis auf Anfrage</b>
<b>5</b>	<b>MZ81590</b>	<b>Emblème capot moteur Nuovo GT standard</b>	<b>53.29 EUR</b>
<b>6</b>	<b>MZ73274</b>	<b>Emblème capot moteur Nuovo GT "black line"</b>	<b>45.01 EUR</b>
<b>9</b>	<b>STF36453</b>	<b>Stoßfänger hinten Nuovo GT (mit Löchern f. Parksensoren)</b>	<b>410.00 EUR</b>

# Keilriemen/V-Belt Nuovo GT 1.8 TS

ohne/without  
Klimaanlage/AC:



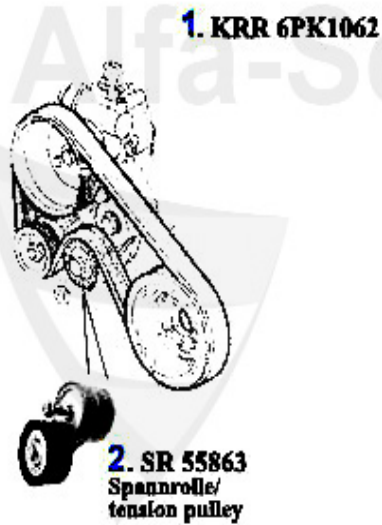
mit/with  
Klimaanlage/AC:



<b>1</b>	<b>KRR6PK1020</b>	Keilrippenriemen 6PK1020 147 TS (ohne Klima) Mot.# 2835	<b>21.29 EUR</b>
<b>2</b>	<b>SPA55863</b>	Bras tendeur courroie crantée 145/6/7, 155/6,166,916 di	<b>45.51 EUR</b>
<b>3</b>	<b>UR55849</b>	Galet courroie crantée 145/6/7,155/6, gtv/spider (916)	<b>34.00 EUR</b>
<b>4</b>	<b>KRR6PK1842</b>	Courroie crantée 6PK1842 145/6 1.8 TS avec A/C,155 1.6/	<b>30.73 EUR</b>

# Keilriemen/V-Belt Nuovo GT 2.0 JTS

ohne/without  
Klimaanlage/AC:

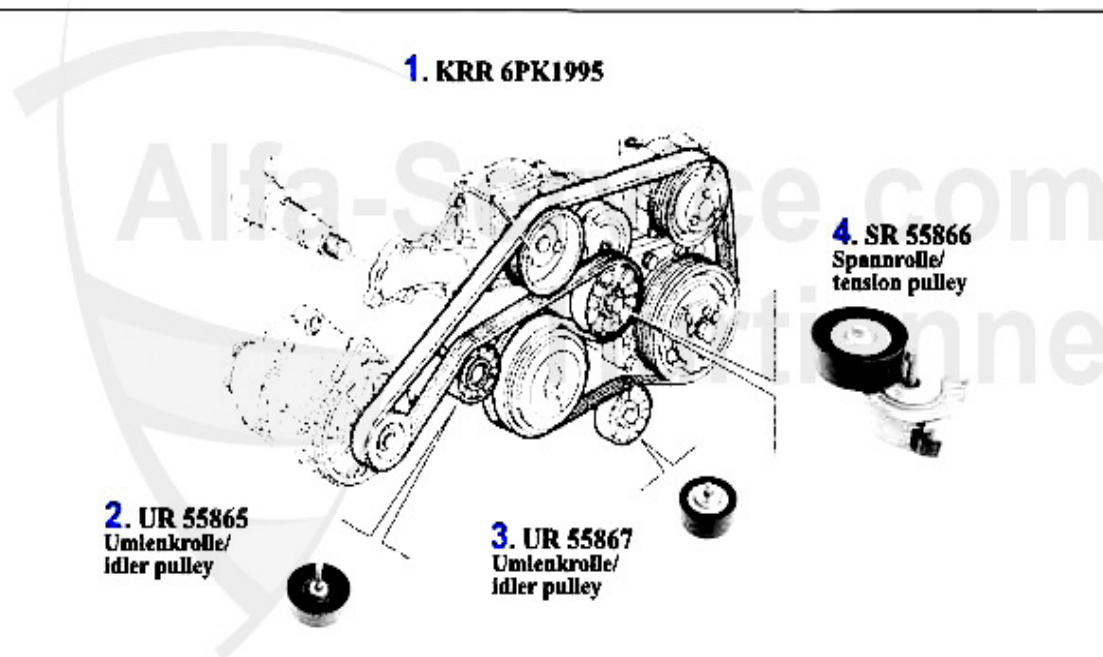


mit/with  
Klimaanlage/AC:



1	KRR6PK1062	Courroie crantée 6PK1062 147,156 2.0 16V TS CF 3 (sans	22.50 EUR
2	SPA55863	Bras tendeur courroie crantée 145/6/7, 155/6,166,916 di	45.51 EUR
3	UR55848	Galet courroie crantée 145/6/7, 155/6,166,gtv/spider (9	55.00 EUR
4	KRR6PK1960	Courroie crantée 6PK1960 147/156/166/ gtv/spider(916) 2	40.00 EUR

## Keilriemen/V-Belt Nuovo GT 3.2 V6 24V



1	KRR6PK1995	Courroie crantée 6PK1995 147/156/166/ gtv/spider(916)Nu	29.00 EUR
2	UR55865	Galet courroie crantée 156,166, gtv/spider(916) V 6	42.70 EUR
3	UR55867	Galet courroie crantée 156,166, gtv/spider(916) V 6	55.00 EUR
4	SR55866	Galet tendeur 156,166 V6 24V/GTA	149.00 EUR

# Keilriemen/V-Belt Nuovo GT 1.9 JTD

ohne/without  
Klimaanlage/AC:



mit/with  
Klimaanlage/AC:



<b>1</b>	<b>KRR6PK1842</b>	Courroie crantée 6PK1842 145/6 1.8 TS avec A/C,155 1.6/	<b>30.73 EUR</b>
<b>2</b>	<b>SPA55872</b>	Bras tendeur courroie crantée 145/6/7, 156 1.9 JTD (81/	<b>44.21 EUR</b>
<b>3</b>	<b>UR55847</b>	Galet courroie crantée 145/6,147,156 1.9 JTD avec A/C	<b>30.68 EUR</b>

## Kraftstoffpumpe/Fuel Pump Nuovo GT 1.8 TS

---

1. KP 6510



---

1 KP6510

Pompe carburant 156/Nuovo GT 1.6/1.8/2.0 TS/ 2.5/3.2 V6

245.00 EUR

## Kraftstoffpumpe/Fuel Pump Nuovo GT 2.0 JTS

---

1. KP 6510



---

1 KP6510

Pompe carburant 156/Nuovo GT 1.6/1.8/2.0 TS/ 2.5/3.2 V6

245.00 EUR

## Kraftstoffpumpe/Fuel Pump Nuovo GT 3.2/GTA

---

1. KP 6510



---

1 KP6510

Pompe carburant 156/Nuovo GT 1.6/1.8/2.0 TS/ 2.5/3.2 V6

245.00 EUR

## Kraftstoffpumpe/Fuel Pump Nuovo GT 1.9 JTD

---

1. KP 6569



---

1 KP6569

Pompe carburant 156 1.9/2.4 JTD 8/10V, 16V/20V CF3 9.00

220.55 EUR

## Dichtungen Motor/Gaskets Engine Nuovo GT 1.8 TS



1. VDD 5400

6. WD 43800  
30x43x8 mm



2. WD 08200  
30x42x7 mm  
Einlaßseite/intake side



3. WD 55300  
55x68x8 mm  
Auslaßseite/exhaust side

7. WD 0800  
compl.



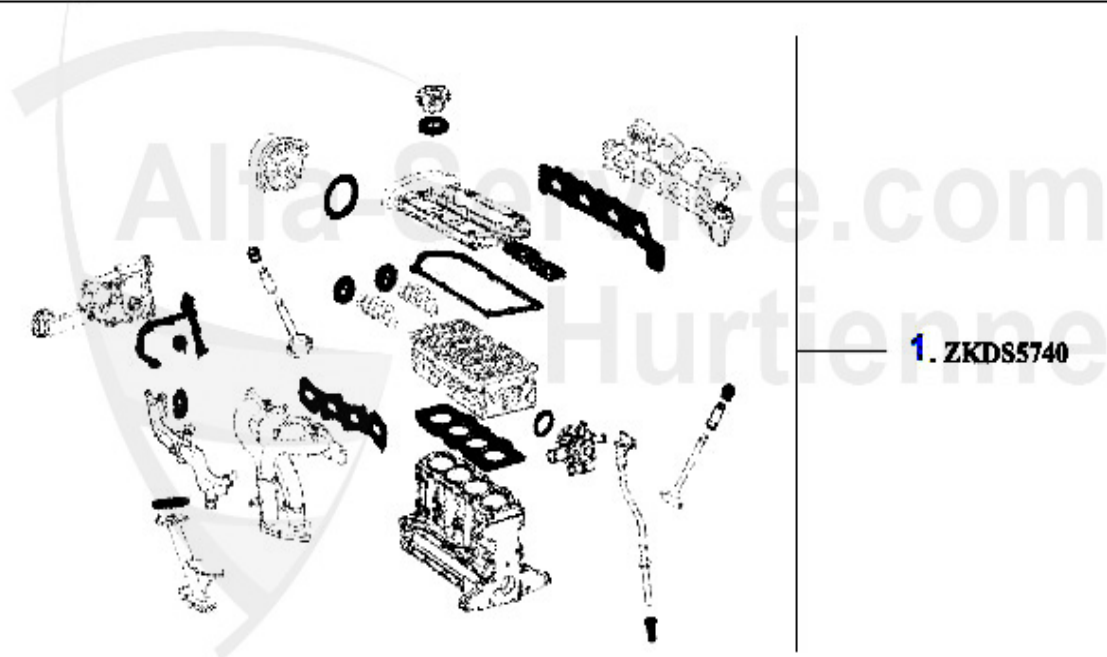
4. ASKD 59747



5. AGKD 02761

1	VDD5400	Joint couvre-culasse 1 partie(pour couvrir culasse plast)	33.50 EUR
2	WD08200	Joint spi arbre à cames 145/6,155,156, gtv/spider(916),	15.51 EUR
3	WD55300	Joint spi arbre à cames 145/6, 155,156 1.6,1.7,1.8,2.0	17.90 EUR
4	ASKD59747	Joint collecteur admission 145/6,147, 155,156,166,gtv/s	25.13 EUR
5	AGKD02761	Joint collecteur échappement 145/6,147, 155,156,166,gtv	24.00 EUR
6	WD43800	Joint spi vilbrequin antérieur (poulie) 145/6 1.9 TD 94	9.75 EUR
7	WD0800	Joint spi vilbrequin arrière (volant-moteur) 147 1.6 TS	47.50 EUR

# Kopfdichtsatz/Head Set Nuovo GT 1.8 TS



1 ZKDS5740

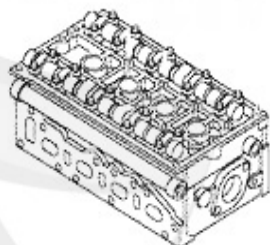
Pochette rodage 147,156,Nuovo GT 1.8/2.0 TS CF3

189.00 EUR

Kopfschraubensatz/Head Screw Set Nuovo GT 1.8 TS

---

1. ZKSS 152080



---

1 ZKSS152080 Jeu de goujons 145/6,147,155,156,166, gtv/spider (916),

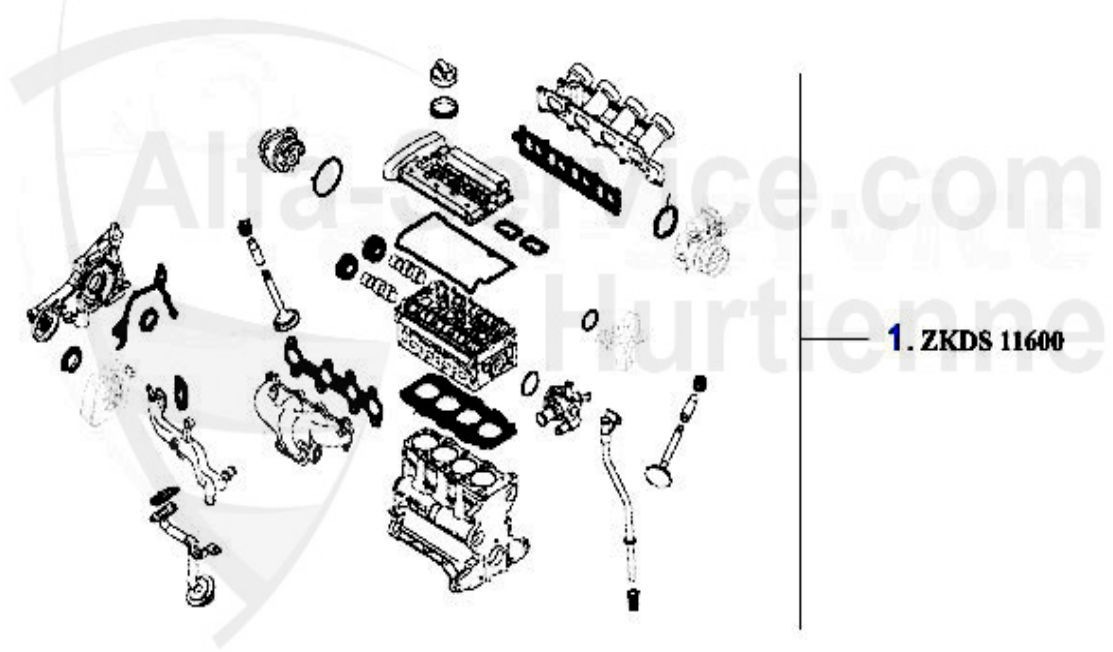
69.00 EUR

## Dichtungen Motor/Gaskets Engine Nuovo GT 2.0 JTS



1	VDD87339	Joint couvre-culasse 2.0 JTS 156, gtv/spider(916), Nuov	35.00 EUR
2	VDD15492	Joint puit de bougie TS 16V	3.69 EUR
3	WD08200	Joint spi arbre à cames 145/6,155,156, gtv/spider(916),	15.51 EUR
4	WD55300	Joint spi arbre à cames 145/6, 155,156 1.6,1.7,1.8,2.0	17.90 EUR
5	ASKD86100	Joint collecteur admission 156, gtv/spider(916), Nuovo	57.49 EUR
6	AGKD02761	Joint collecteur échappement 145/6,147, 155,156,166,gtv	24.00 EUR
8	WD43800	Joint spi vilbrequin antérieur (poulie) 145/6 1.9 TD 94	9.75 EUR
9	WD0800	Joint spi vilbrequin arrière (volant-moteur) 147 1.6 TS	47.50 EUR

# Kopfdichtsatz/Head Set Nuovo GT 2.0 JTS

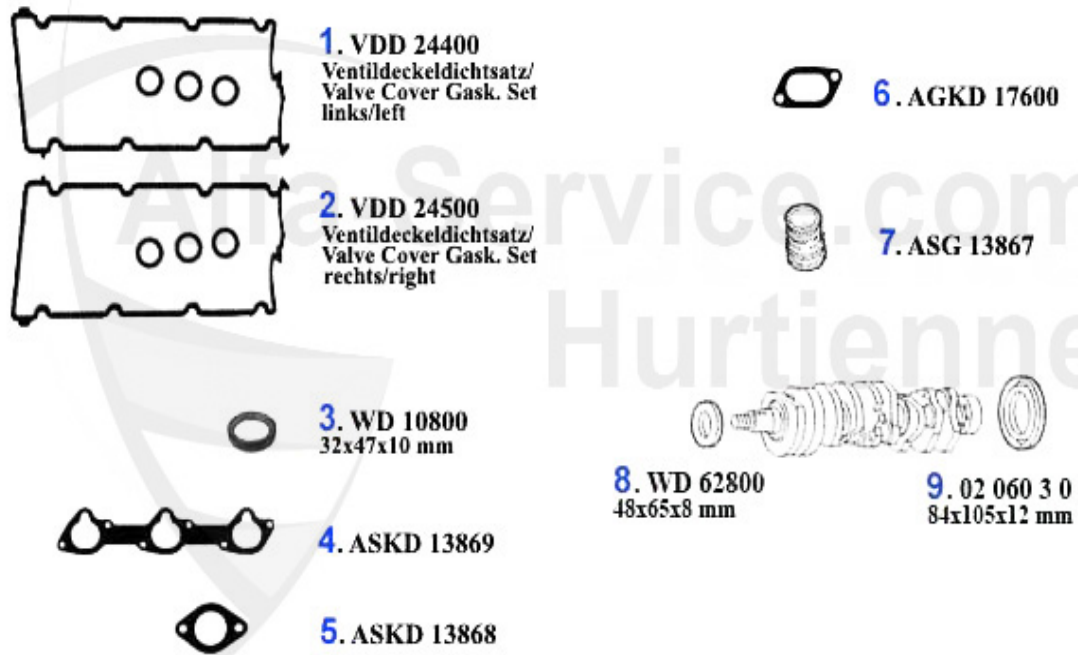


1 ZKDS11600

Pochette rodage 156,gtv/spider(916) Nuovo GT 2.0 JTS

179.00 EUR

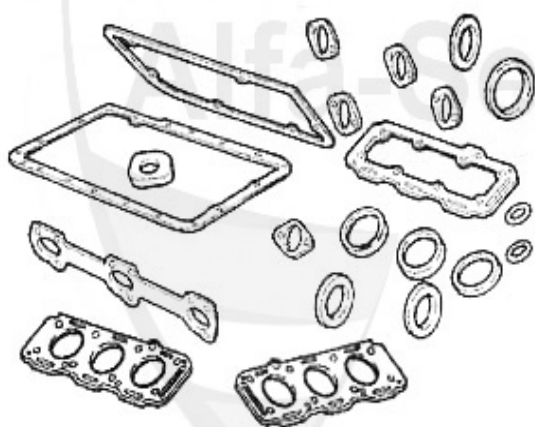
Dichtungen Motor/Gaskets Engine Nuovo GT 3.2 V6 24V/GTA



1	VDD24400	Joint couvre-culasse droit 147,156,166, gtv/spider(916)	42.49 EUR
2	VDD24500	Joint couvre-culasse gauche 147,156,166, gtv/spider (91)	42.49 EUR
3	WD10800	Joint spi arbre à cames 156 2.5 V6 24V, 164/Super,166 3	7.90 EUR
4	ASKD13869	Joint collecteur admission 147,156, 164/Super,166,gtv/s	7.15 EUR
5	ASKD13868	Joint collecteur admission 147,156, 164/Super,166,gtv/s	5.90 EUR
6	AGKD17600	Joint collecteur échappement 156, 164/Super,166,gtv/spi	9.50 EUR
7	ASG13867	Ansauggummi 147,156,164/Super,166, gtv/spider (916),Nuo	38.90 EUR
8	WD62800	Joint spi vilbrequin antérieur (poulie) 156, 166 V6	16.51 EUR
9	02 060 3 0	Joint spi,vilbrequin CORTECO, arrière pour Spider 90-93	35.50 EUR
9	02 060 3 5	Joint spi,vilbrequin, arrière Spider 90-93 , 75,90,155,	44.90 EUR

## Kopfsatz/Head Set Nouvo GT 3.2 V6 24V/GTA

---



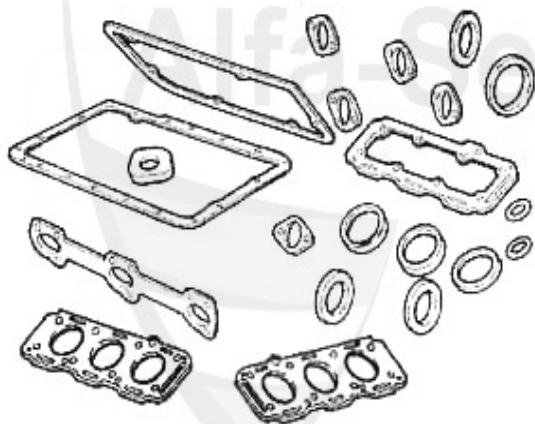
1. ZKDS 61000

---

1 ZKDS61000 Pochette rodage (sans joint de culasse) 155,164 2.5 TD

279.00 EUR

Motordichtsatz/Full Set Nuovo GT 3.2 V6 24V/GTA



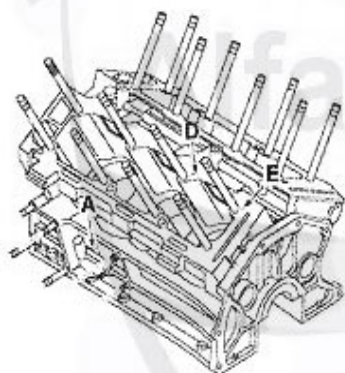
1. MDS 74200

1 MDS74200

Pochette joint moteur 147,156,166, gtv/spider (916), Nu

399.00 EUR

Kopfschraubensatz/Head Screw Set Nuovo GT 3.2 V6 24V/GTA



1. ZKSS 8200

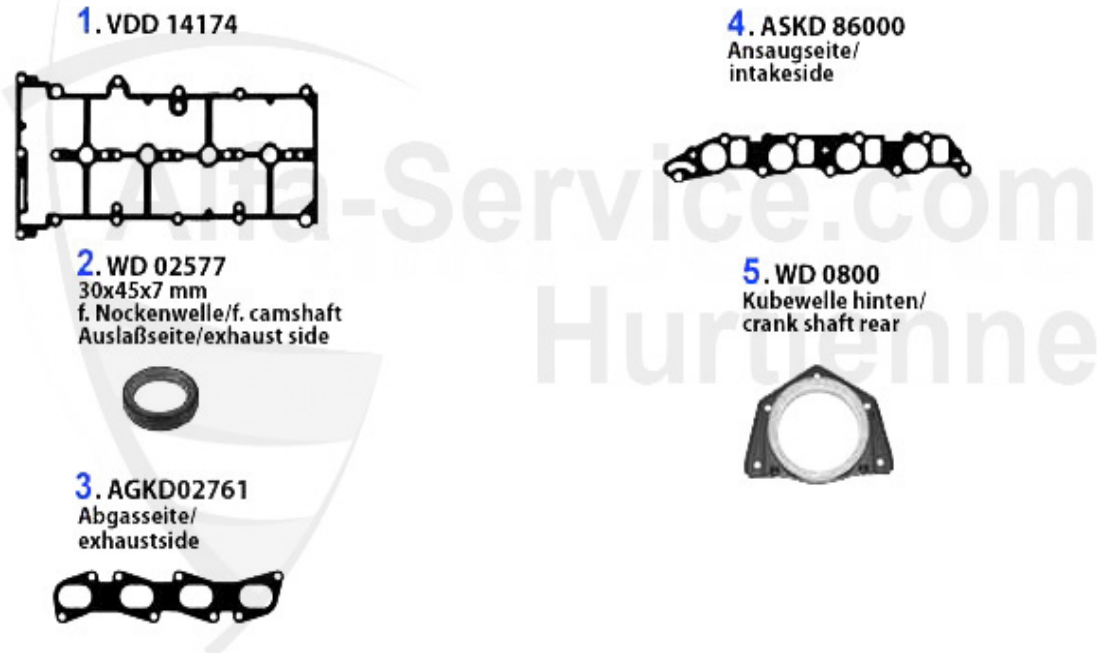


1 ZKSS8200

Jeu de goujons 147,156,164,166, gtv/spider (916), Nuovo

115.00 EUR

## Dichtungen Motor/Gaskets Engine Nuovo GT 1.9 JTD

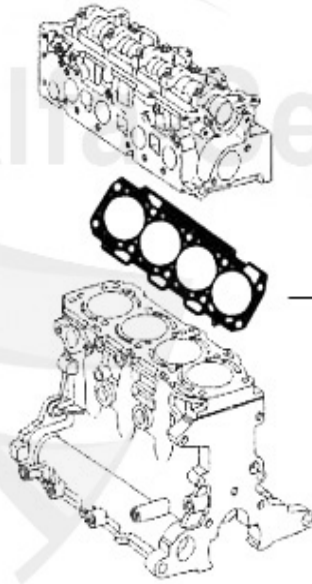


1	VDD14174	Ventildeckeldichtung 147,156,Nuovo GT 1.9 JTD 16V	21.03 EUR
2	WD02577	Joint spi arbre à cames 147,156,166, Nuovo GT 1.9/2.4 J	5.90 EUR
3	AGKD02761	Joint collecteur échappement 145/6,147, 155,156,166,gtv	24.00 EUR
4	ASKD86000	Joint collecteur admission 147,156, Nuovo GT 1.9 JTD 16	20.99 EUR
5	WD0800	Joint spi vilbrequin arrière (volant-moteur) 147 1.6 TS	47.50 EUR

## Kopfdichtung/Head Gasket Nuovo GT 1.9 JTD 16V

### Achtung/Attention:

Beim Bestellen der Kopfdichtung bitte auf die entsprechende Markierung achten!  
Before you order the headgasket, please note the marking!



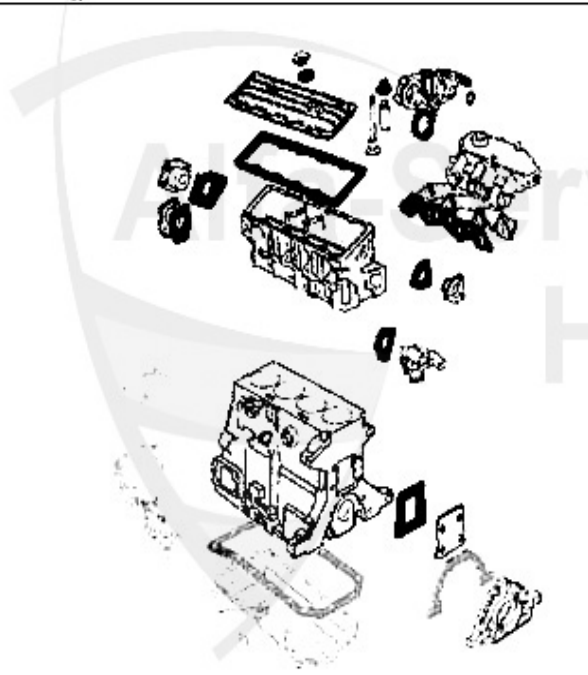
**1.** ZKDS 52500  
0.82 mm

**2.** ZKDS 52510  
0.92 mm

**3.** ZKDS 52520  
1.02 mm

<b>9</b>	<b>20 104 0 0</b>	Rondelle plastique noir, pour Manette 19.057.00, 19.059	<b>2.80 EUR</b>
<b>9</b>	<b>ZKD52500</b>	Joint de culasse 147,156, Nuovo GT 1.9 JTD 16V 0 encoch	<b>62.00 EUR</b>
<b>14</b>	<b>ZKD52510</b>	Joint de culasse 147,156,Nuovo GT 1.9 JTD 16V 1 encoche	<b>60.52 EUR</b>
<b>14</b>	<b>19 037 0 0</b>	Türöffner Set GTA	<b>289.00 EUR</b>

## Kopfdichtsatz/Head Set Nuovo GT 1.9 JTD



### **Achtung/Attention:**

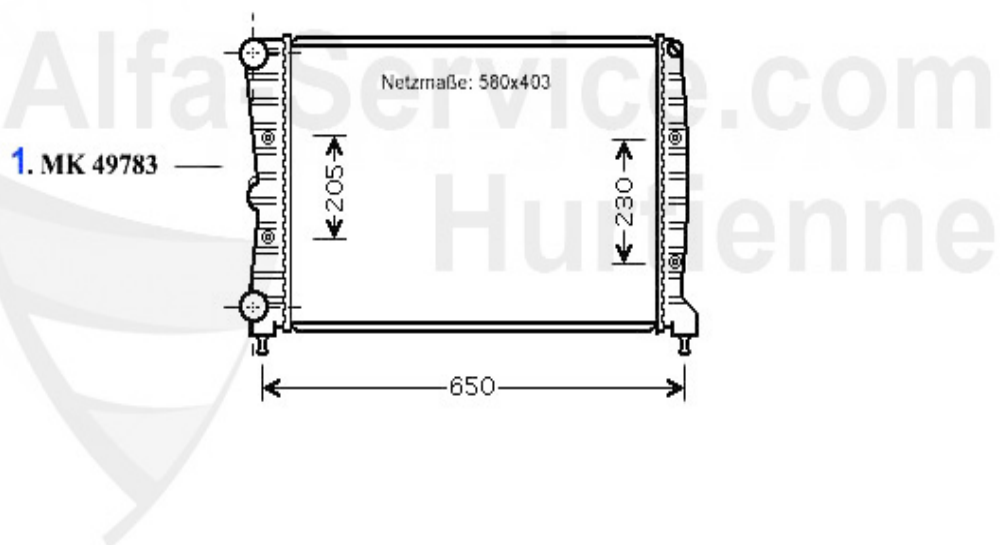
Ohne Kopfdichtung, Kopfdichtung  
bitte separat bestellen!  
Without Headgasket, please order it  
separately!

1. ZKDS 16700

1 ZKDS16700 Pochette rodage (sans joint de culasse) 147,156,Nuovo G

122.08 EUR

# Kühler/Radiator Nuovo GT 1.8 TS



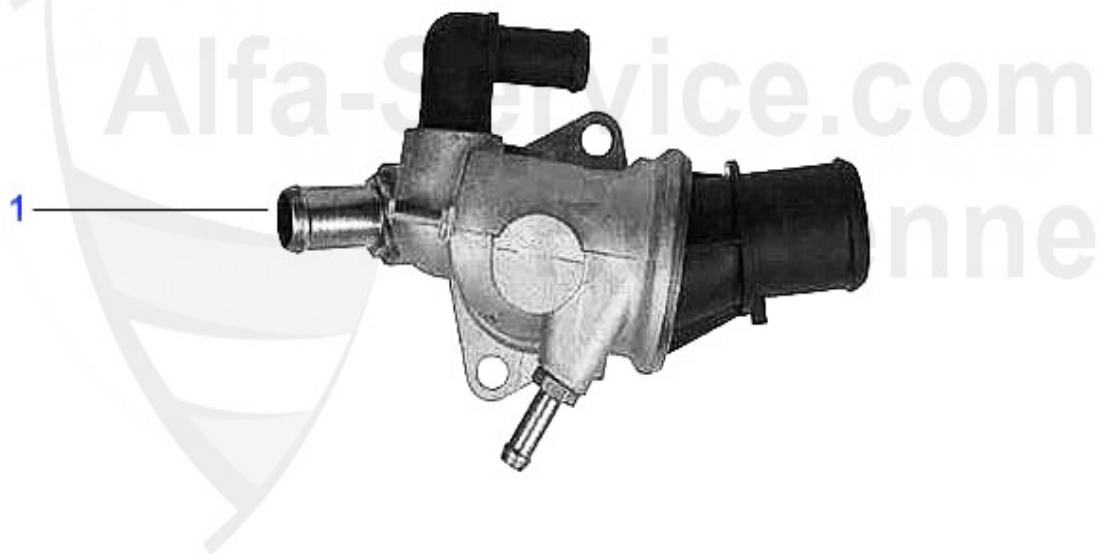
1 MK49783

Radiateur 147 2.0 JTS/Nuovo GT

164.14 EUR

## Thermostat Nuovo GT 1.8 TS

---



---

1 TH650688

Thermostat 145/6,147,156,gtr(916), 1.6/1.8/2.0 ie TS 98

69.00 EUR

## Wasserpumpe/Waterpump Nuovo GT 1.8 TS

---



1. WP 00410

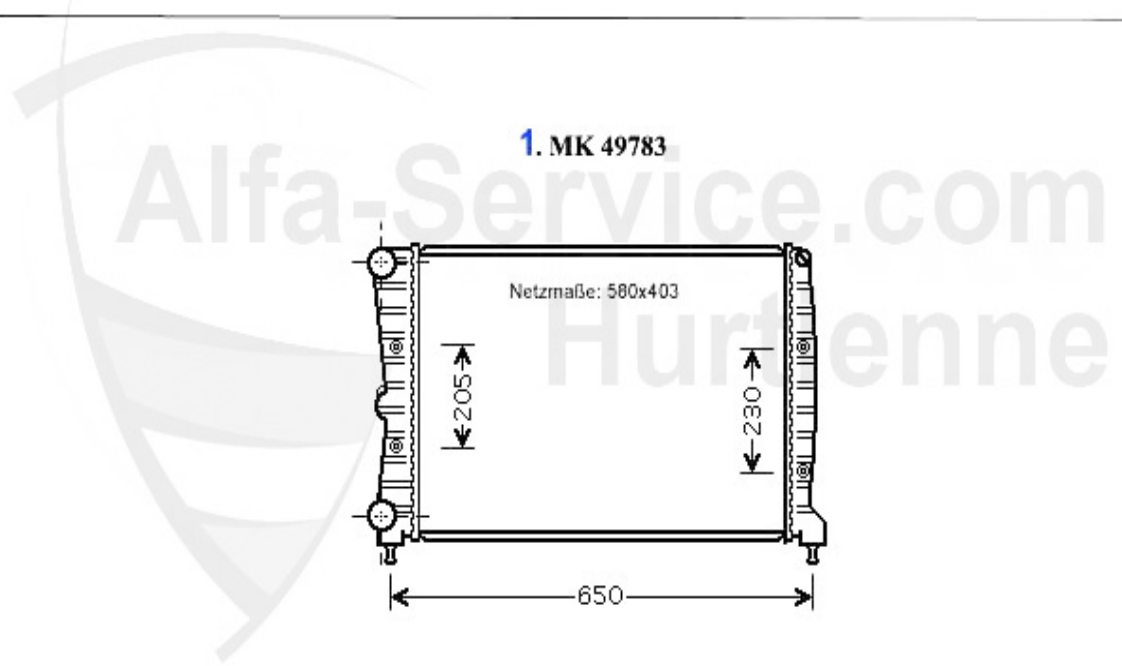
---

1 WP00410

Pompe à eau 145/6 1.6 ie 16V TS 155/6 1.6/1.8 ie 16V TS

65.00 EUR

# Kühler/Radiator Nuovo GT 2.0 JTS



1 MK49783

Radiateur 147 2.0 JTS/Nuovo GT

164.14 EUR

## Thermostat Nuovo GT 2.0 JTS

---



---

1 TH76067

Thermostat 156,gtv/spider(916), Nuovo GT 2.0 JTS

56.50 EUR

## Wasserpumpe/Waterpump Nuovo GT 2.0 JTS

---

1. WP 00310

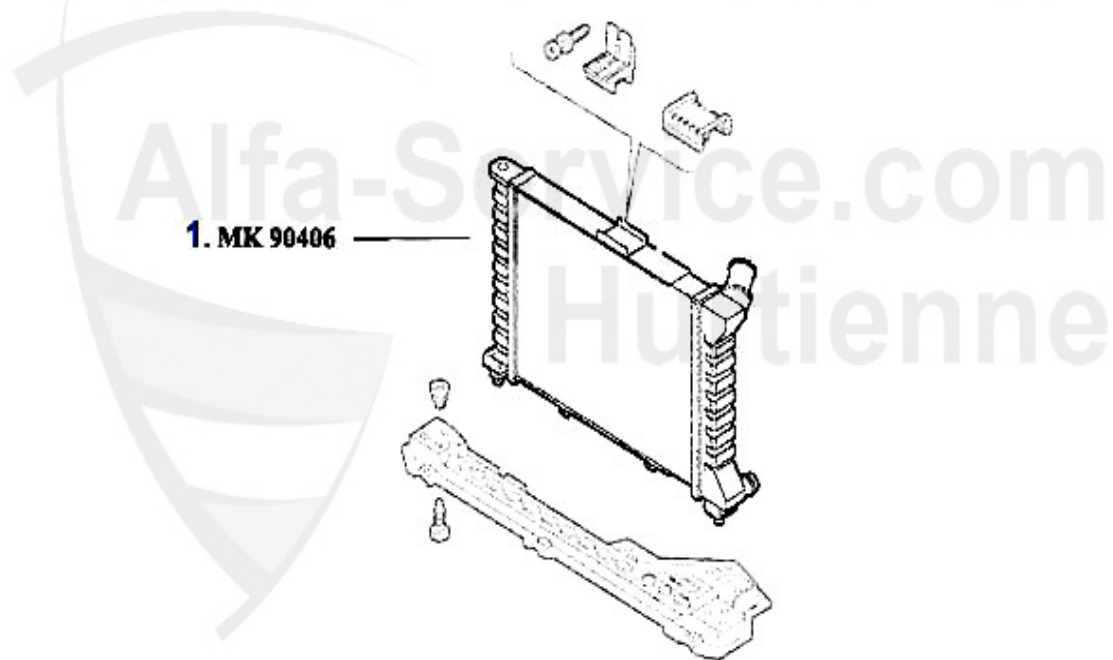


1 WP00310

Pompe à eau 145/6 1.4/1.6/1.8/2.0/ie 16V TS,147 1.6/2.0

72.49 EUR

# Kühler/Radiator Nuovo GT 3.2/GTA



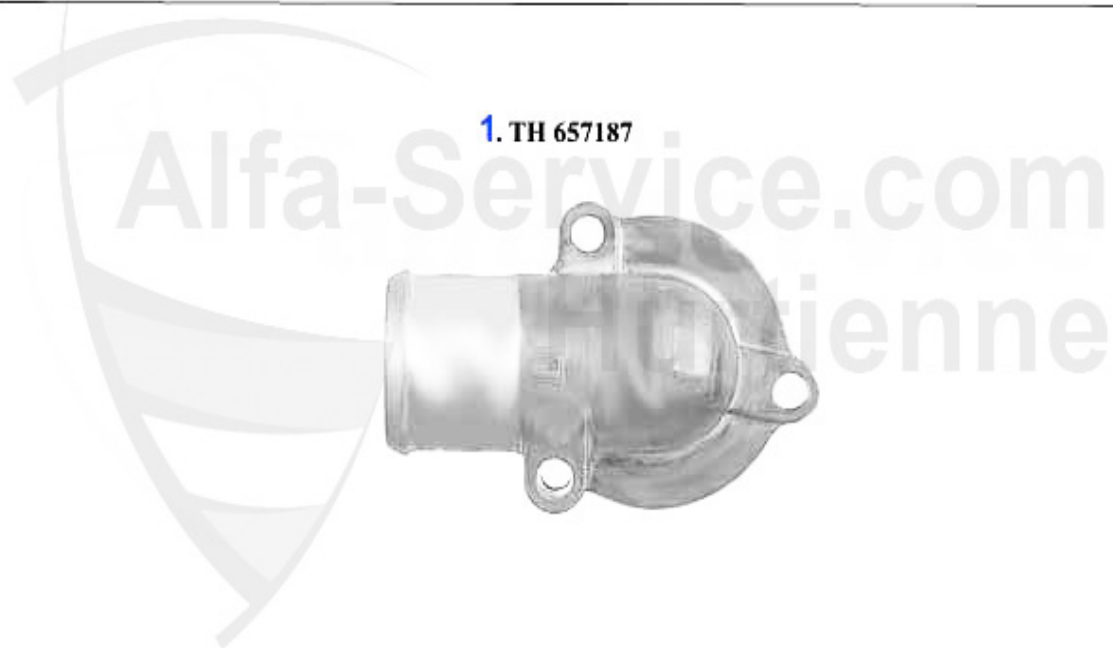
1 MK90406

Radiateur 147/156 3.2 V6 24V/GTA

252.40 EUR

## Thermostat Nuovo GT 3.2/GTA

---



---

1 TH657187

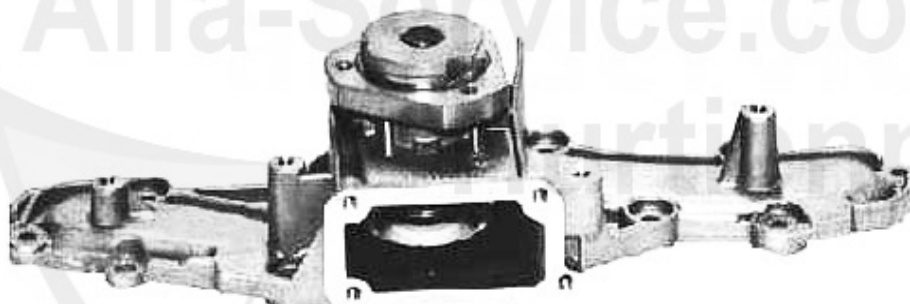
Thermostat 155,156,166, gtv,spider (916) V6(avec carter

59.00 EUR

## Wasserpumpe/Waterpump Nuovo GT 3.2/GTA

---

1. WP 81355

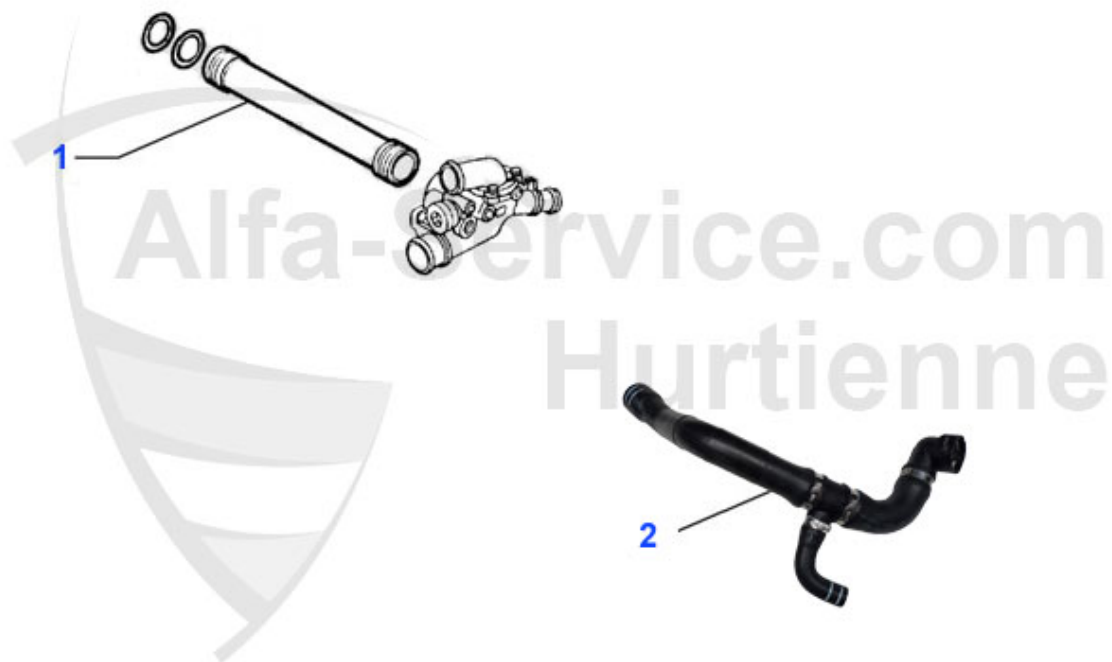


---

1 WP81355

Pompe à eau 147 3.2 GTA, 156 2.5 V6 24V, 166 V6 24V/2.0

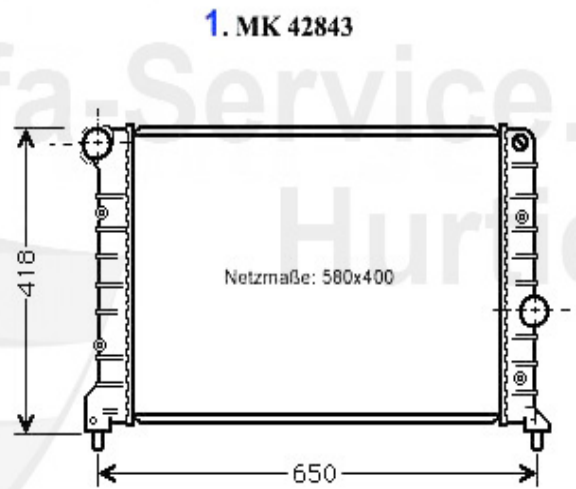
158.00 EUR



2 KWS89794 Druit d'eau inf. 3.2 GTA 147/156/GT (00-10)

Preis auf Anfrage

# Kühler/Radiator Nuovo GT 1.9 JTD



1 MK42843

Motorkühler 147,Nuovo GT JTD 8/16V Kühlsystem: Denso

163.11 EUR

## Thermostat Nuovo GT 1.9 JTD

---

1. TH 89845



---

1 TH89845

Thermostat 147,Nuovo GT 1.9 JTD 16V

104.90 EUR

## Wasserpumpe/Waterpump Nuovo GT 1.9 JTD

---

1. WP 04051



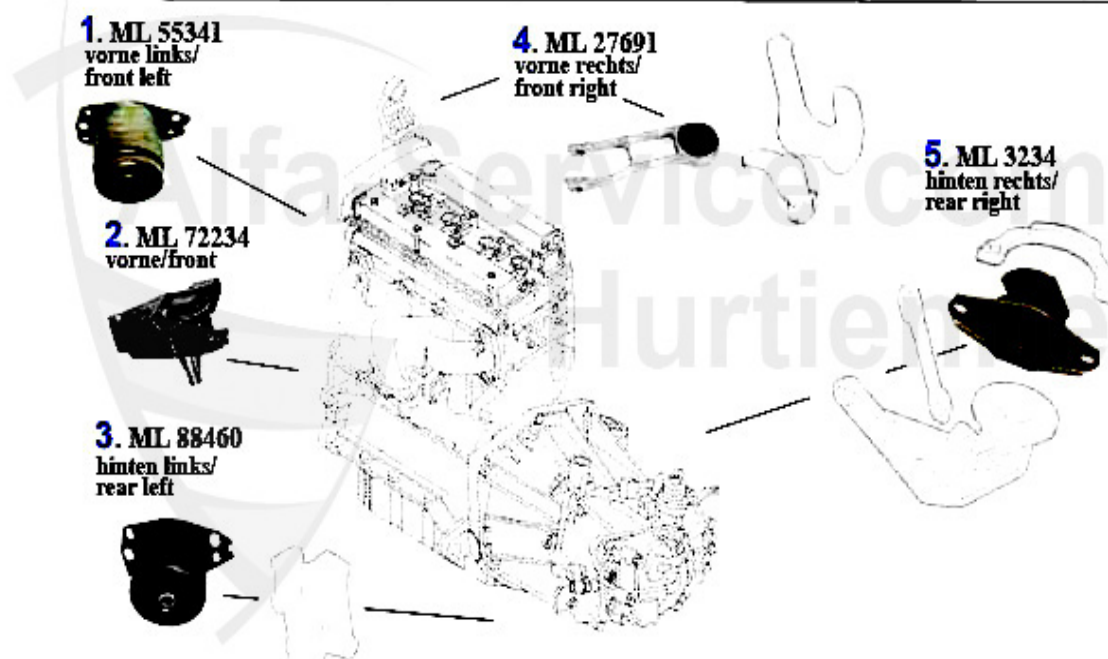
---

1 WP04051

Pompe à eau 147,156,159,166 Nuovo GT 1.9 JTD 16V

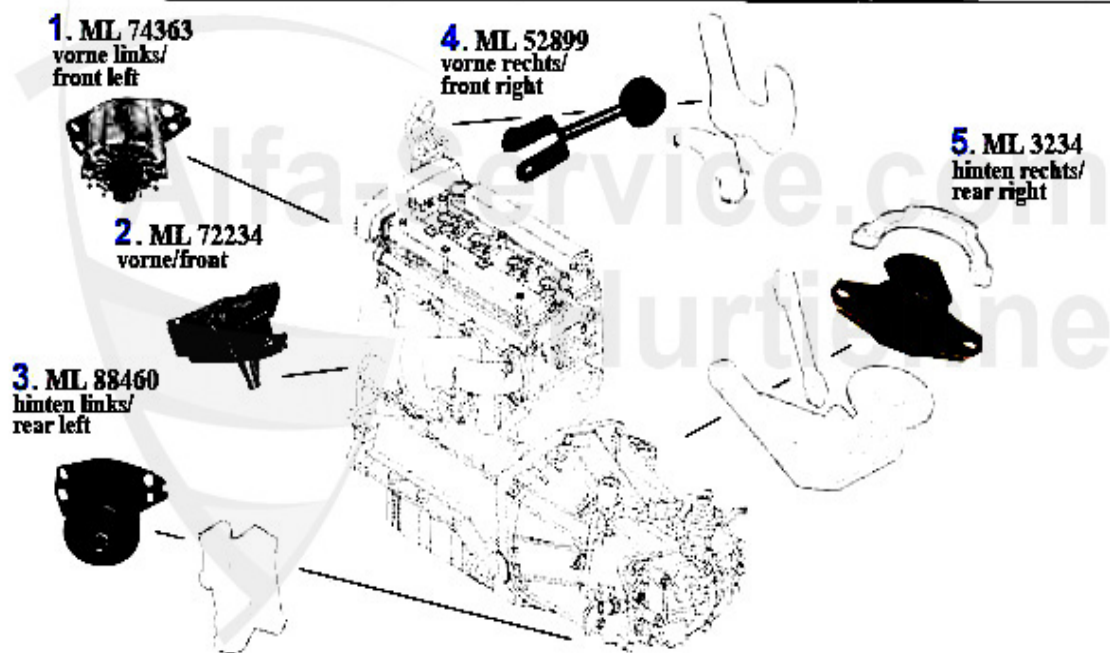
72.33 EUR

## Motorlager/Enginemount Nuovo GT 1.8 TS



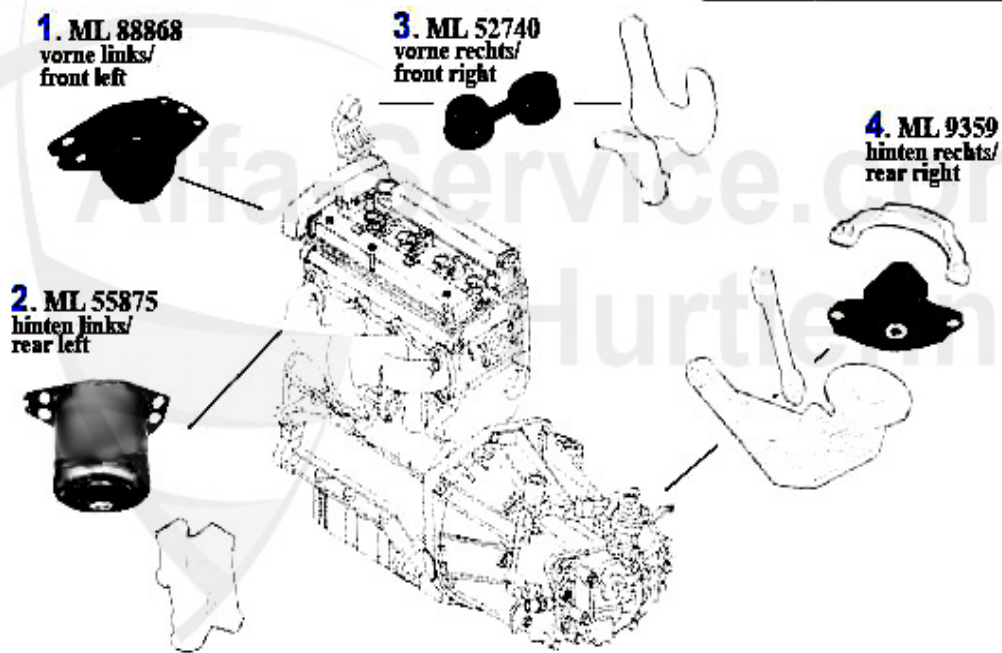
2	ML72234	Support moteur antérieur 156 02>, gtv/spider (916) 98>,	92.50 EUR
3	ML88460	Support moteur 145/6,147(74KW),155,156, gtv/spider (916)	99.00 EUR
4	ML27691	Bielette support moteur ARD 145/6,156, gtv/spider (916)	35.81 EUR
5	ML3234	Support moteur AVD 145/6,147,155,156, gtv/spider(916) 1	79.50 EUR

## Motorlager/Enginemount Nuovo GT 2.0 JTS



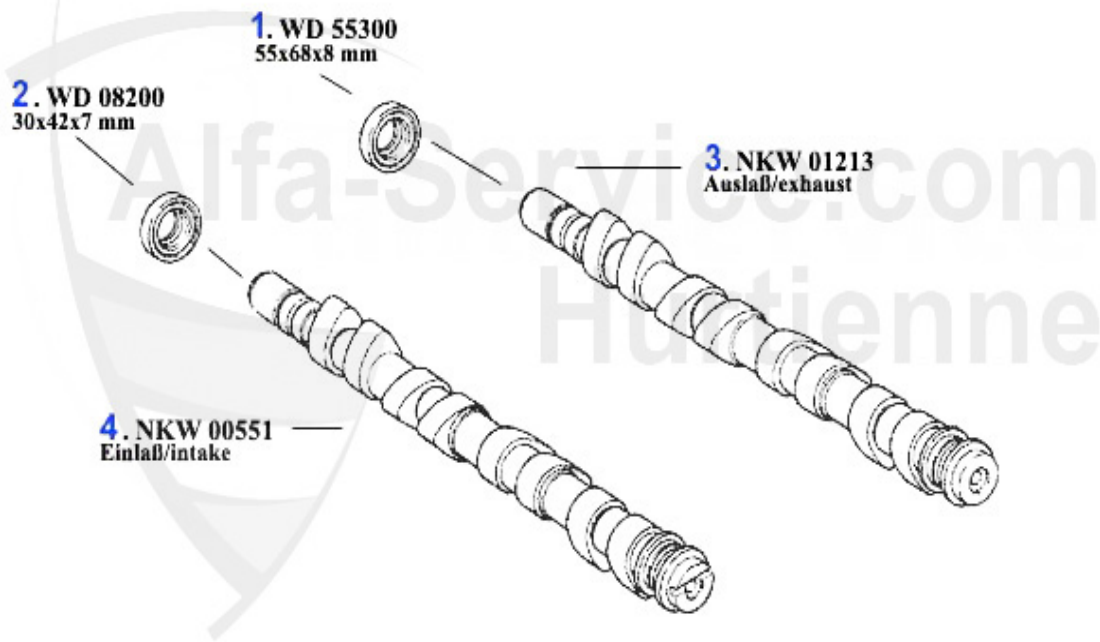
1	ML74363	Support moteur AVG 147,156/SW, Nuovo GT 2.0 TS/JTS	239.00 EUR
2	ML72234	Support moteur antérieur 156 02>, gtv/spider (916) 98>,	92.50 EUR
3	ML88460	Support moteur 145/6,147(74KW),155,156, gtv/spider (916	99.00 EUR
4	ML64349	Bielette support moteur 147,156, Nuovo GT 2.0 TS/JTS Se	88.50 EUR
5	ML3234	Support moteur AVD 145/6,147,155,156, gtv/spider(916) 1	79.50 EUR

## Motorlager/Enginemount Nuovo GT 3.2/GTA



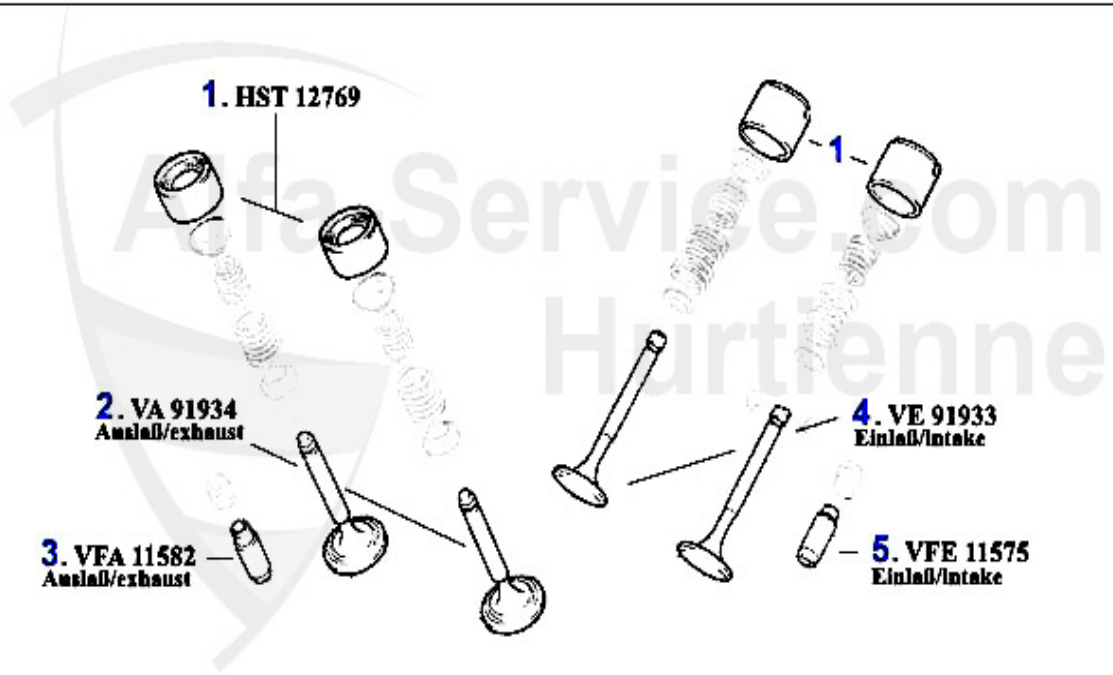
<b>3</b>	<b>ML52740</b>	Bielette support moteur 147,156,Nuovo GT V6 24V/GTA	<b>104.99 EUR</b>
<b>4</b>	<b>ML9359</b>	Support moteur arriere 147,155,156	<b>55.81 EUR</b>

## Nockenwelle/Camshaft Nuovo GT 1.8 TS 16V



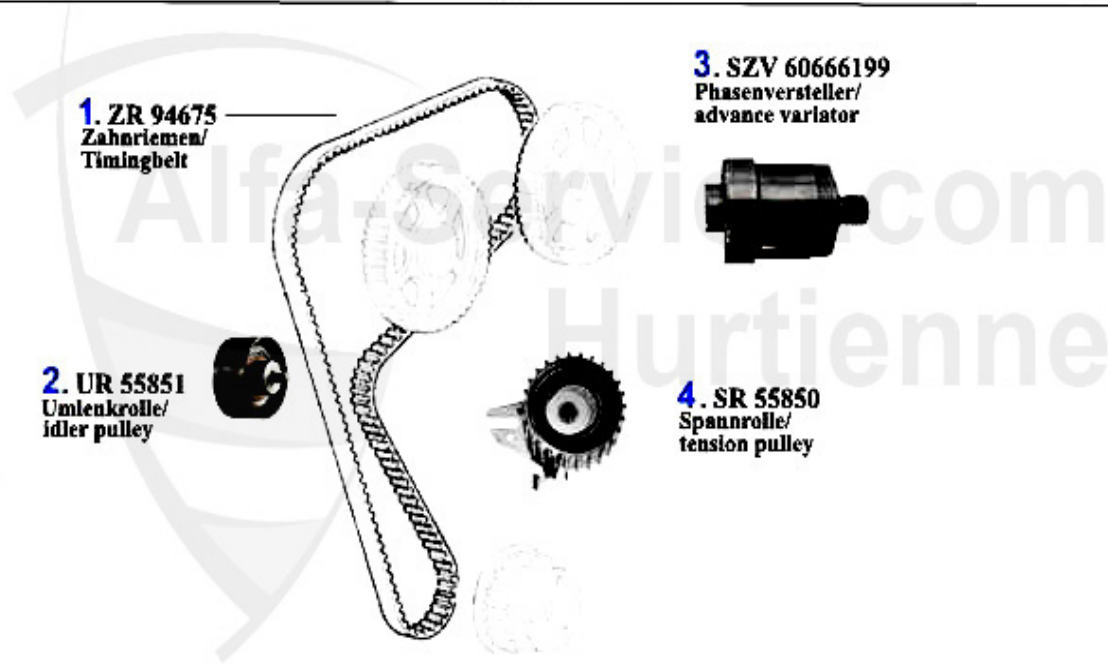
1	WD55300	Joint spi arbre à cames 145/6, 155,156 1.6,1.7,1.8,2.0	17.90 EUR
2	WD08200	Joint spi arbre à cames 145/6,155,156, gtv/spider(916),	15.51 EUR
3	NKW01213	Arbre à cames (éch.) 145/6 2.0 TS 16V >96,145/6 1.8 TS	419.00 EUR
4	NKW00551	Arbre à cames (admission) 145/6 2.0 TS 16V >96,145/6 1.	Preis auf Anfrage

# Ventiltrieb/Valve Train Nuovo GT 1.8 TS



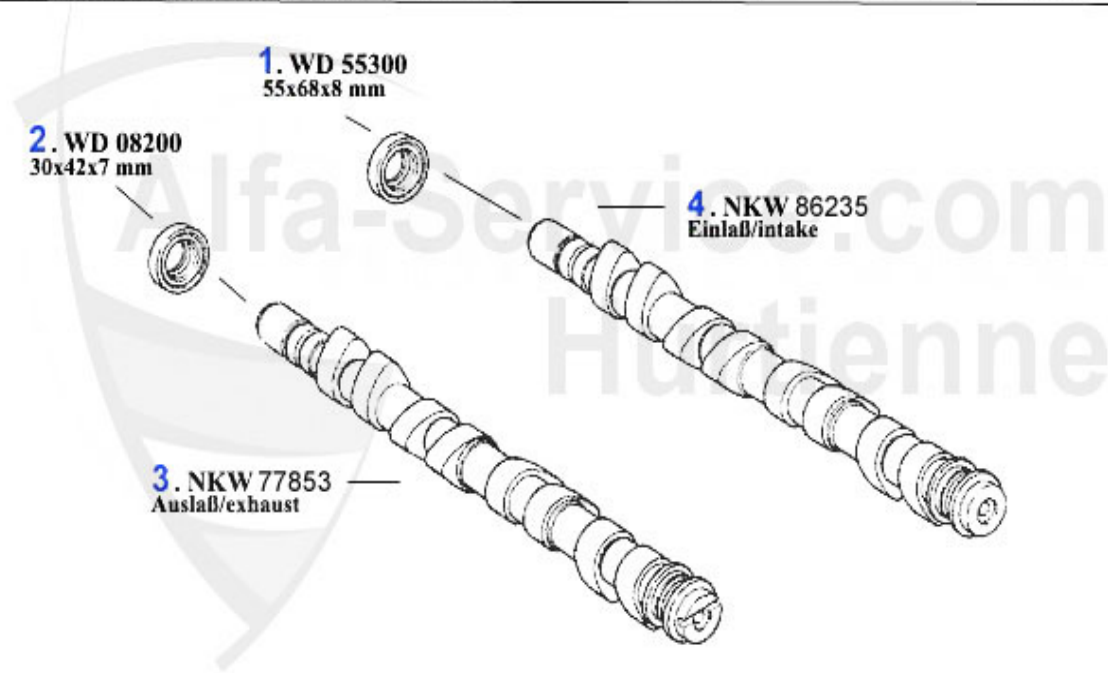
1	HST12769	Poussoir hydr.145/6,147,155,156,166, gtv/spider(916) to	6.50 EUR
2	VA91934	Soupape éch. 145/6,155,156,spider/gtv (916) 1.6/1.8/2.0	18.05 EUR
3	VFA11582	Guide soupape éch.+0.05 TS 16V	21.03 EUR
4	VE91933	Soupape admission 145/6,155,156, spider/gtv(916) 1.6/1.	15.28 EUR
5	VFE11575	Guide soupape admission +0.05 TS 16V	21.03 EUR

# Zahnriemen/Timingbelt Nuovo GT 1.8 TS



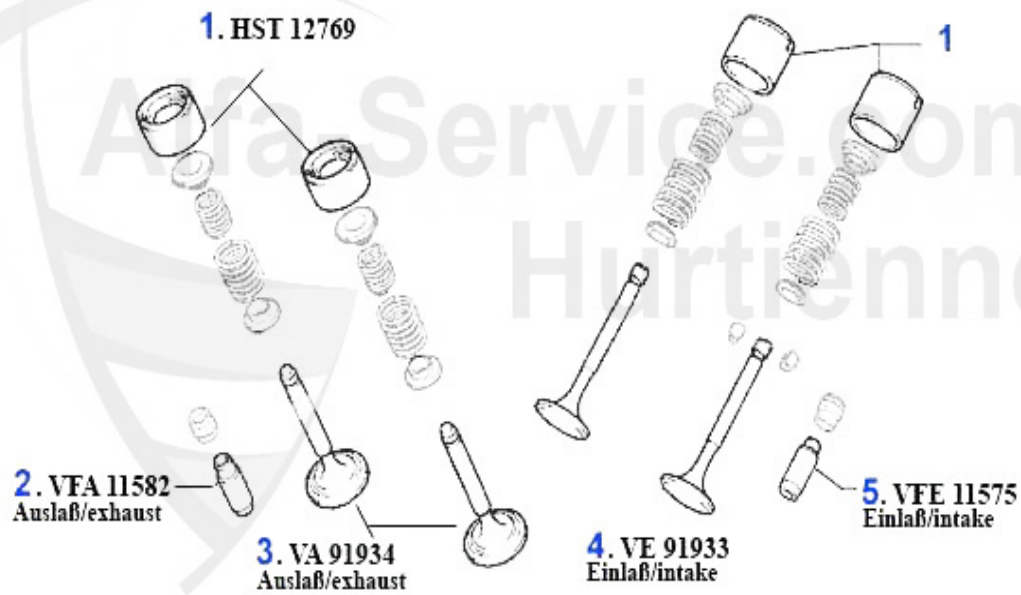
<b>1</b>	<b>ZR94675</b>	Courroie crantée 166SHPN240H 145/6,155/6 4 cyl.(Mot.CF2	<b>42.58 EUR</b>
<b>2</b>	<b>UR55851</b>	Galet courroie crantée 145/6/7, 155/6, 166, gtv/spider	<b>32.50 EUR</b>
<b>3</b>	<b>SZV60666199</b>	Variateur de phase ORIGINAL 145/6,155,156,164, 166,gtv/	<b>Preis auf Anfrage</b>
<b>4</b>	<b>SR55850</b>	Galet tendeur 145/6 1.4ie 16V TS,155/6 1.6 ie 16V TS/2.	<b>36.00 EUR</b>

## Nockenwelle/Camshaft Nuovo GT 2.0 JTS



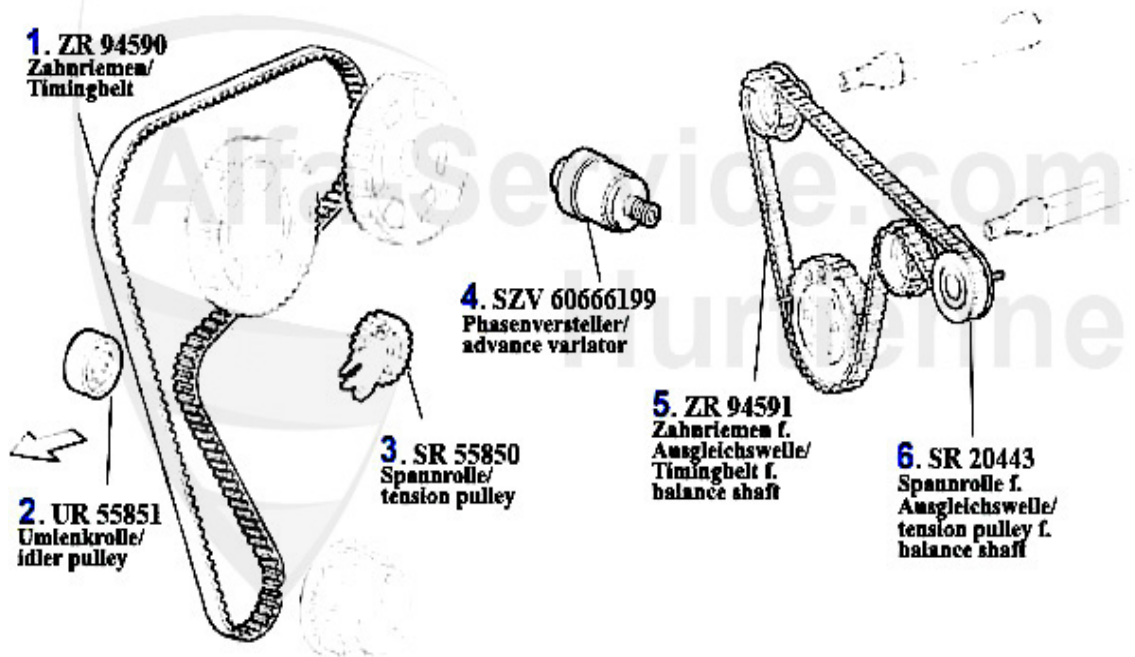
1	WD55300	Joint spi arbre à cames 145/6, 155,156 1.6,1.7,1.8,2.0	17.90 EUR
2	WD08200	Joint spi arbre à cames 145/6,155,156, gtv/spider(916),	15.51 EUR
3	NKW77853	Arbre à cames (éch.) 156,gtv/spider (916) 2.0 JTS	509.00 EUR
4	NKW86235	Arbre à cames admission 156,gtv/spider (916) 2.0 JTS	549.99 EUR

## Ventiltrieb/Valve Train Nuovo GT 2.0 JTS



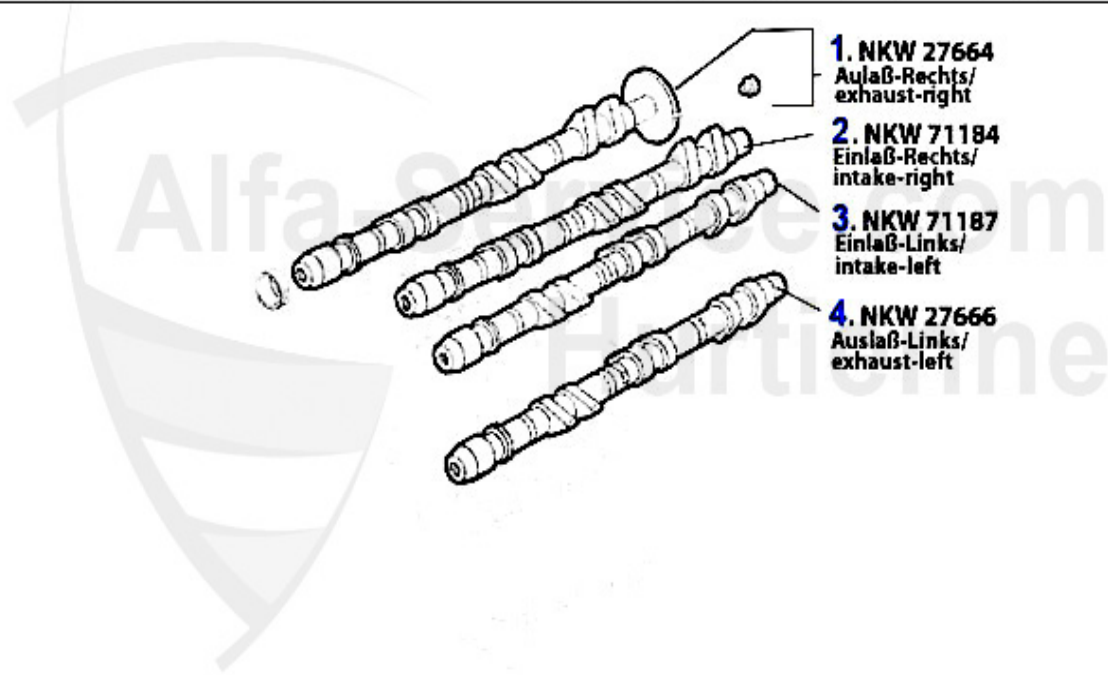
1	HST12769	Poussoir hydr.145/6,147,155,156,166, gtv/spider(916) to	6.50 EUR
2	VFA11582	Guide soupape éch.+0.05 TS 16V	21.03 EUR
3	VA91934	Soupape éch. 145/6,155,156,spider/gtv (916) 1.6/1.8/2.0	18.05 EUR
4	VE91933	Soupape admission 145/6,155,156, spider/gtv(916) 1.6/1.	15.28 EUR
5	VFE11575	Guide soupape admission +0.05 TS 16V	21.03 EUR

## Zahnriemen/Timingbelt Nuovo GT 2.0 JTS



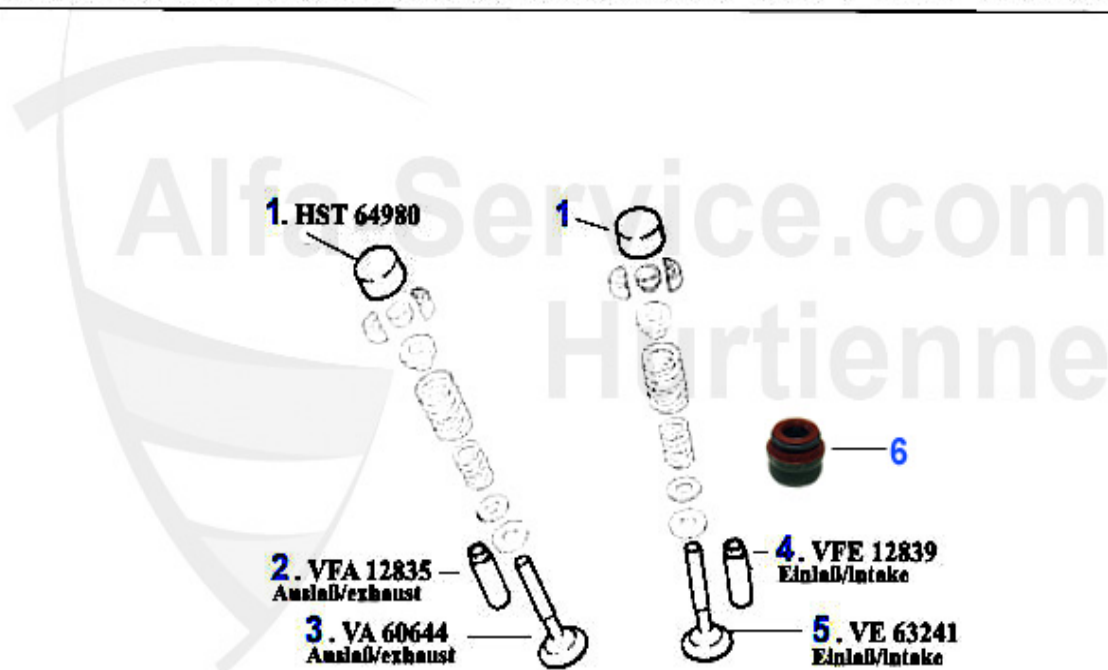
1	ZR94590	Courroie crantée 168SHPN240H 145/6 1.8/2.0 ie/16V/TS, 1	49.50 EUR
2	UR55851	Galet courroie crantée 145/6/7, 155/6, 166, gtv/spider	32.50 EUR
3	SR55850	Galet tendeur 145/6 1.4ie 16V TS,155/6 1.6 ie 16V TS/2.	36.00 EUR
4	SZV60666199	Variateur de phase ORIGINAL 145/6,155,156,164, 166,gtv/	Preis auf Anfrage
5	ZR94591	Courroie crantée 130SLDD150H 145/6, 155/6 2.0 16V TS ar	66.00 EUR
6	SR20443	Galet tendeur pour arbre équilibrage 2.0 TS gtv/spider	39.50 EUR

## Nockenwelle/Camshaft Nuovo GT 3.2 V6 24V/GTA



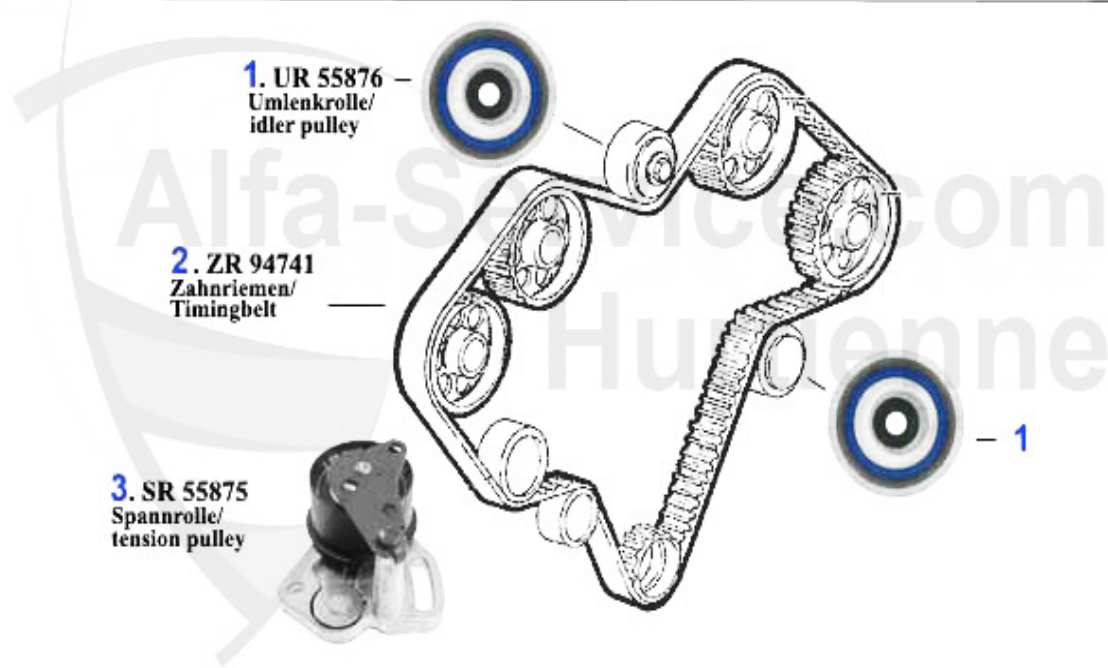
1	NKW27664	Arbre à cames droit (éch.) 156,166 2.5 V6 24V, gtv/spid	416.74 EUR
2	NKW71184	Arbre à cames D. admission 147,156,166, gtv/spider (916)	630.70 EUR
3	NKW71187	Arbre à cames admission 147,156,166, gtv/spider (916),	630.70 EUR
4	NKW27666	Arbre à cames gauche (éch.) 156,166 2.5 V6 24V, gtv/spi	416.74 EUR

## Ventiltrieb/Valve Train Nuovo GT 3.2 V6 24V/GTA



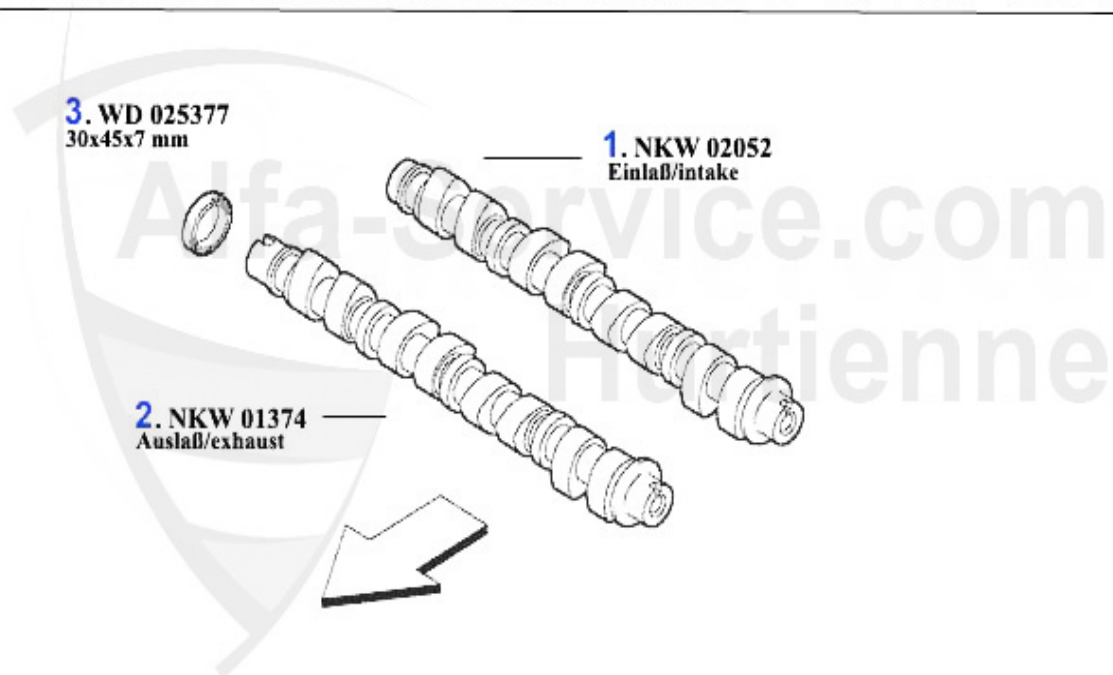
1	HST64980	Poussoir hydr.33(907)145/6 1.7ie, 16V 147 3.2 GTA, 156	31.50 EUR
2	VFA12835	Guide soupape éch. 147,156,164/Super, GTV/Spider 916, N	32.50 EUR
3	VA60644	Soupape éch. 3.0 V6 24V/3.2 GTA 147, 156 GTV/Spider 916	29.50 EUR
4	VFE12839	Guide soupape admission 147,156, 164/Super, gtv/spider	32.50 EUR
5	VE63241	Soupape admission 3.0 V6 24V/3.2 GTA 147,156,164,166 sp	29.00 EUR
6	VSD3357	Joint de queue de soupapes 2.5 V6/3.0 V6/3.2 V6/147,156	3.90 EUR

## Zahnriemen/Timingbelt Nuovo GT 3.2 V6 24V/GTA



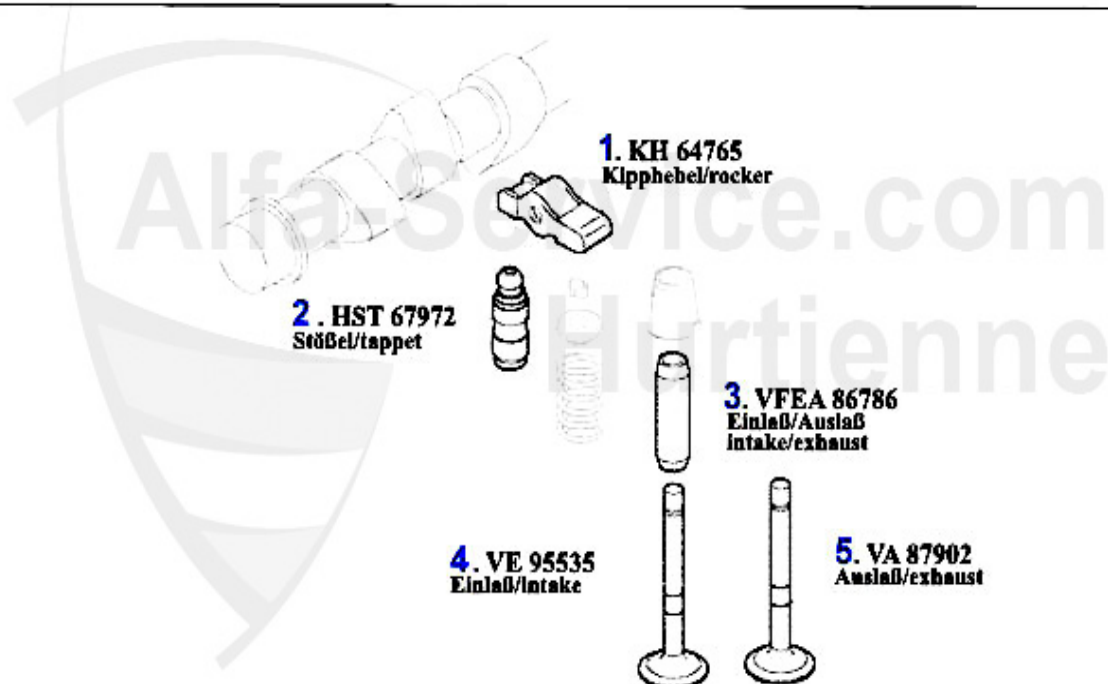
<b>1</b>	<b>UR55876</b>	Galet courroie crantée 147,156,166, gtv/spider (916) V6	<b>79.90 EUR</b>
<b>2</b>	<b>ZR94741</b>	Courroie crantée 185H9.5P280 147,156,166 gtv/spider (91	<b>129.00 EUR</b>
<b>3</b>	<b>SR55875</b>	Tendeur courroie distri 147 3.2 GTA, 156/166 2.5/3.0 V6	<b>149.00 EUR</b>

## Nockenwelle/Camshaft Nuovo GT 1.9 JTD



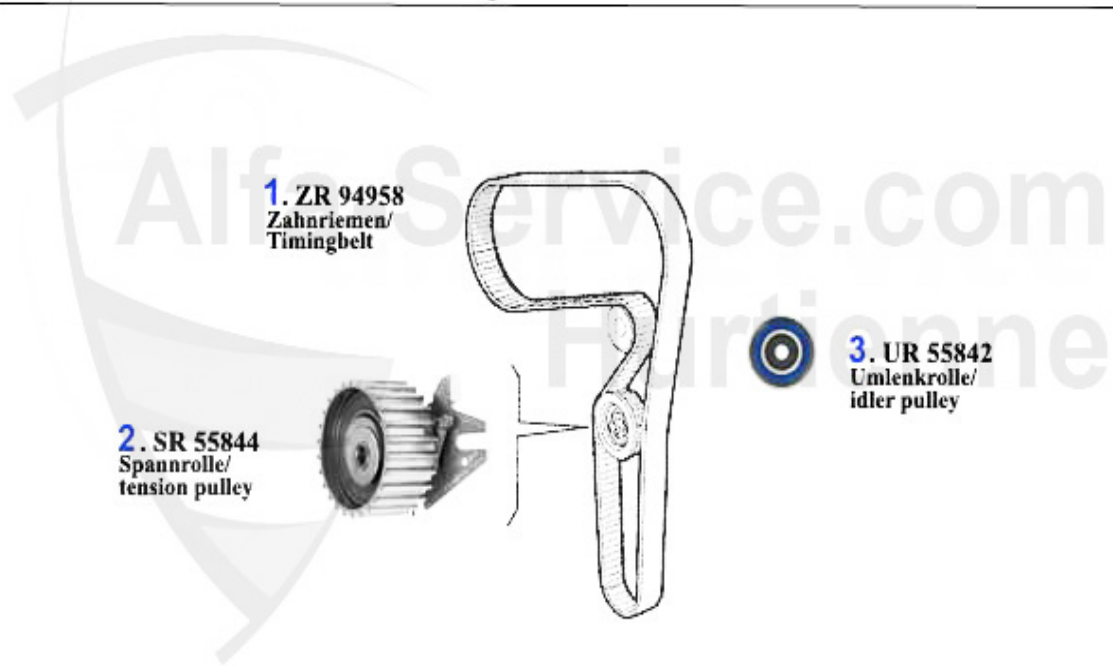
1	NKW02052	Arbre à cames admission 147,156, Nuovo GT 1.9 JTD 16V	208.25 EUR
2	NKW01374	Arbre à cames éch. 147,156,Nuovo GT 1.9 JTD 16V	179.52 EUR
3	WD02577	Joint spi arbre à cames 147,156,166, Nuovo GT 1.9/2.4 J	5.90 EUR

## Ventiltrieb/Valve Train Nuovo GT 1.9 JTD



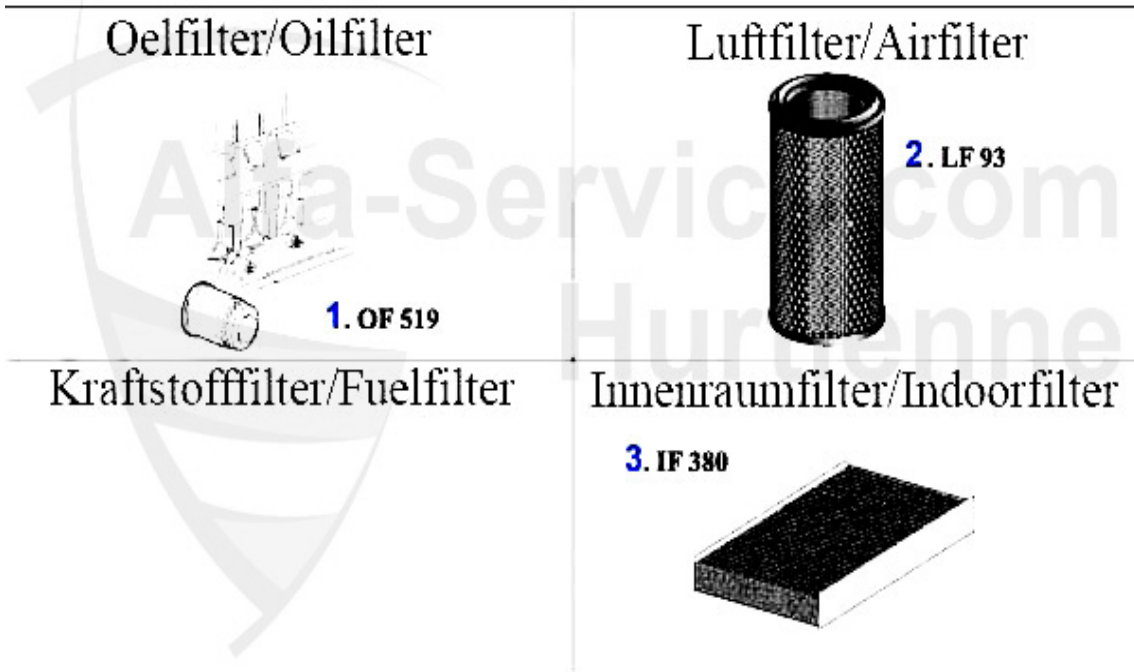
<b>1</b>	<b>KH64765</b>	Culbuteur 147,156,166,Nuovo GT JTD 16/20V	<b>10.67 EUR</b>
<b>2</b>	<b>HST67972</b>	Poussoir 147,156,166,Nuovo GT JTD 16/20V	<b>35.11 EUR</b>
<b>3</b>	<b>VFEA86786</b>	Guide soupape adm./éch. 147,156,166, Nuovo GT JTD 16/20	<b>13.34 EUR</b>
<b>4</b>	<b>VE95535</b>	Soupape admission 147,156,166 Nuovo GT JTD 16/20V	<b>18.98 EUR</b>
<b>5</b>	<b>VA87902</b>	Soupape éch. 147,156,166, Nuovo GT JTD 16/20V	<b>20.00 EUR</b>

## Zahnriemen/Timingbelt Nuovo GT 1.9 JTD



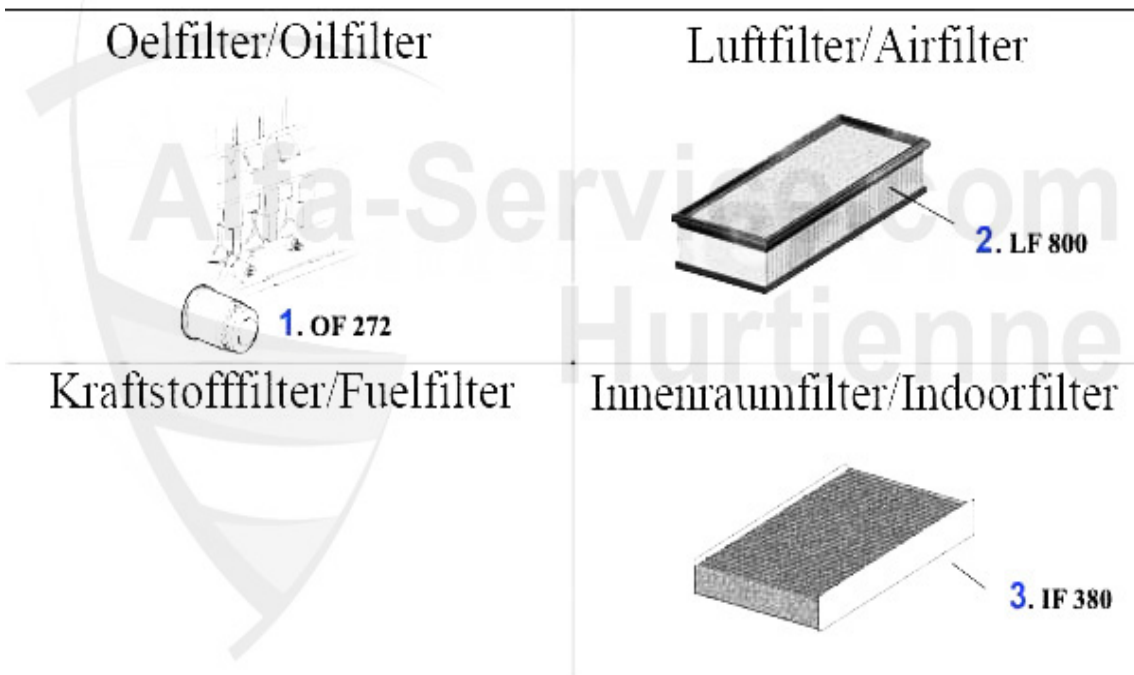
<b>1</b>	<b>ZR94958</b>	<b>Courroie crantée 147,156,166,Nuovo GT JTD 16/20V</b>	<b>58.48 EUR</b>
<b>2</b>	<b>SR55844</b>	<b>Galet tendeur 145/6/7,156,166 1.9&amp;2.4 JTD</b>	<b>68.22 EUR</b>
<b>3</b>	<b>UR55842</b>	<b>Galet courroie crantée 145/6/7/156,166 1.9 &amp; 2.4 JTD</b>	<b>34.77 EUR</b>

## Filter Nuovo GT 1.8 TS



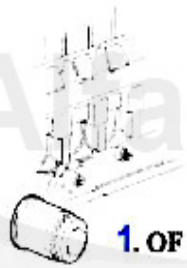
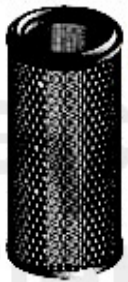
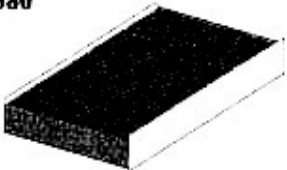
<b>1</b>	<b>OF519</b>	Filtre à huile 145/6,147,155,156,166, gtv/spider(916),N	<b>8.90 EUR</b>
<b>2</b>	<b>LF93</b>	Filtre à air 166,GTV/Spider (916) à partir de # 6053907	<b>28.50 EUR</b>
<b>3</b>	<b>IF380</b>	Filtre habitacle 147,156 2001>, Nuovo GT charbon actif	<b>17.23 EUR</b>

## Filter Nuovo GT 2.0 JTS



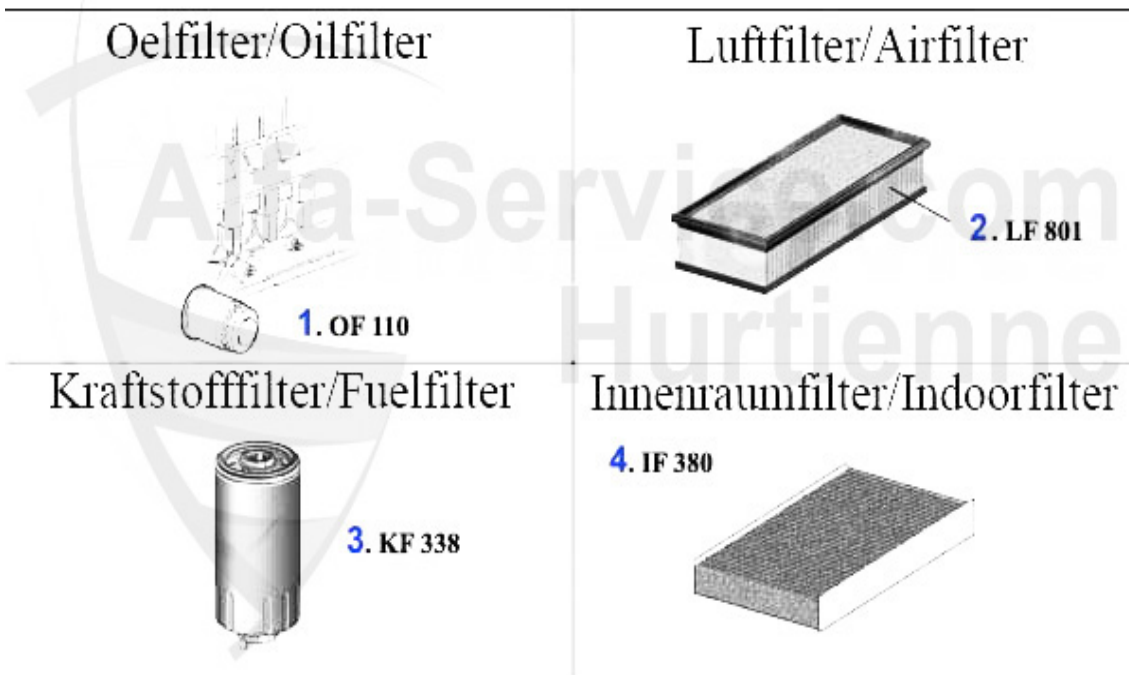
<b>1</b>	<b>OF272</b>	Filtre à huile 156/Nuovo,gtv/spider(916) 2.0 JTS cartou	<b>14.43 EUR</b>
<b>2</b>	<b>LF800</b>	Filtre à air 147 TS/JTS, anguleux	<b>16.31 EUR</b>
<b>3</b>	<b>IF380</b>	Filtre habitacle 147,156 2001>, Nuovo GT charbon actif	<b>17.23 EUR</b>

# Filter Nuovo GT 3.2 V6 24V

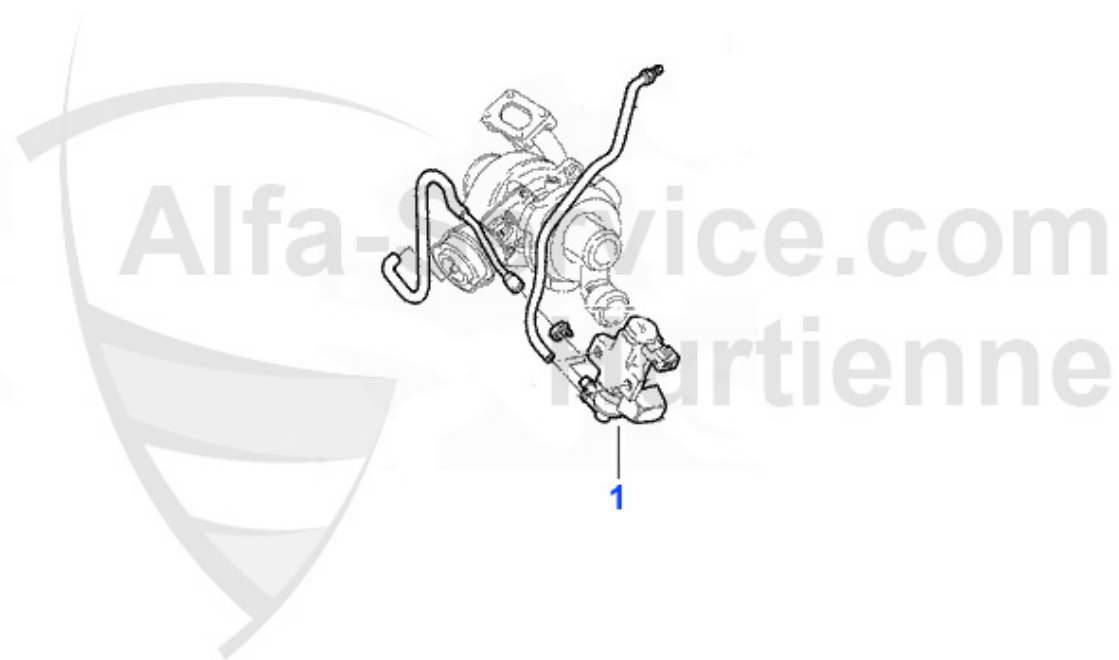
<p>Oelfilter/Oilfilter</p>  <p><b>1. OF 124</b></p>	<p>Luftfilter/Airfilter</p>  <p><b>2. LF 149</b></p>
<p>Kraftstofffilter/Fuelfilter</p>	<p>Innenraumfilter/Indoorfilter</p>  <p><b>3. IF 380</b></p>

<b>1</b>	<b>OF124</b>	Filtre à huile 147,155,156,164,166, gtv/spider(916),Nuo	<b>9.13 EUR</b>
<b>2</b>	<b>LF149</b>	Filtre à air 147 GTA,156 2.0 TS/JTS/V6 24V/JTD,Nuovo GT	<b>14.77 EUR</b>
<b>3</b>	<b>IF380</b>	Filtre habitacle 147,156 2001>, Nuovo GT charbon actif	<b>17.23 EUR</b>

## Filter Nuovo GT 1.9 JTD



<b>1</b>	<b>OF110</b>	Filtre à huile 147,156, Nuovo GT 1.9 JTD 166 2.4 à viss	<b>10.36 EUR</b>
<b>2</b>	<b>LF801</b>	Filtre à air 147,156,Nuovo GT 1.9 JTD (CF3), anguleux	<b>14.88 EUR</b>
<b>3</b>	<b>KF338</b>	Filtre carburant 147,156,166, Nuovo GT JTD (CF3), Bj 01	<b>28.62 EUR</b>
<b>4</b>	<b>IF380</b>	Filtre habitacle 147,156 2001>, Nuovo GT charbon actif	<b>17.23 EUR</b>

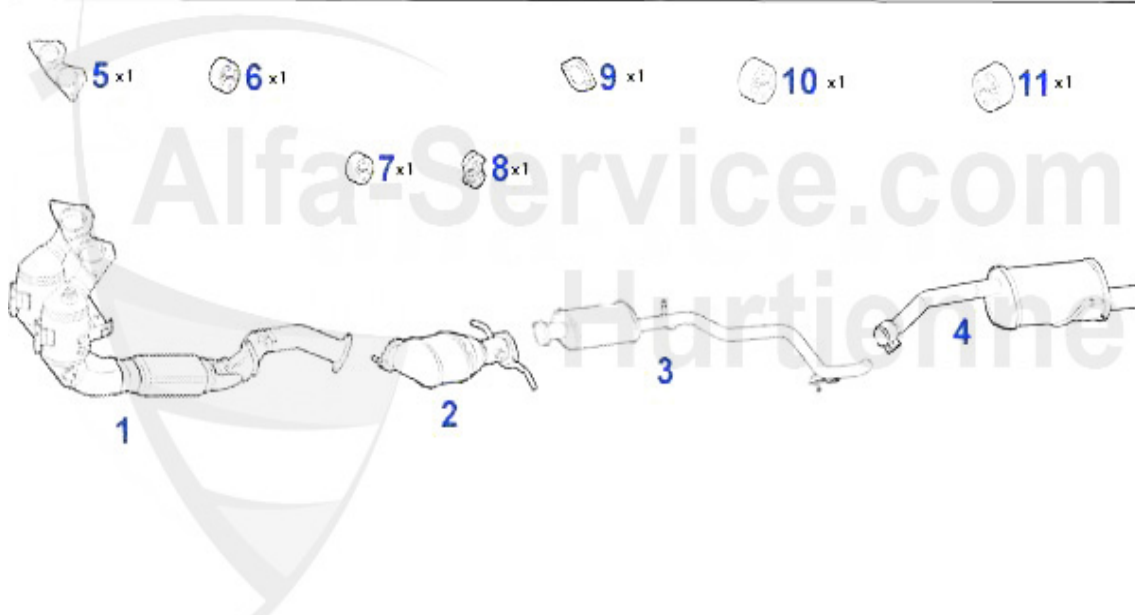


**1** STV203202

Soupape Eletrique pour Turbo 147, 156, 159, 166,GT, Bre

**68.94 EUR**

## Abgasanlage/Exhaust System Nuovo GT 1.8 TS

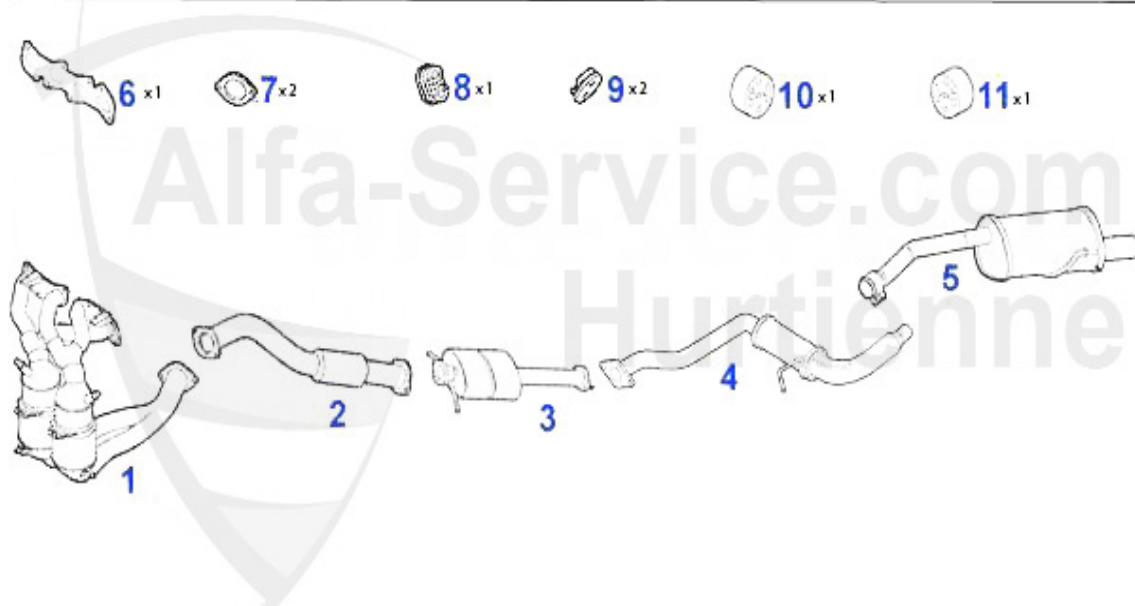


Nuovo GT 1.8 TS 103 KW

'03-

<b>1</b>	<b>KAT90641</b>	<b>Catalyseur avant Nuovo GT 1.8 TS</b>	<b>1300.00 EUR</b>
<b>2</b>	<b>KAT03566</b>	<b>Catalyseur central Nuovo GT 1.8 TS</b>	<b>564.23 EUR</b>
<b>3</b>	<b>MSD116406</b>	<b>Silencieux intermédiaire 156 1.6-2.0 16V TS 00&gt;CF3, Nuo</b>	<b>199.00 EUR</b>
<b>4</b>	<b>NSD86617</b>	<b>silencieux terminal Nuovo GT 1.8 TS</b>	<b>297.50 EUR</b>
<b>6</b>	<b>SAT42184</b>	<b>Caoutchouc échappement 147,156,Nuovo GT</b>	<b>6.10 EUR</b>
<b>7</b>	<b>SAT091143</b>	<b>Silent bloc/support échappement spider/gtv (916),156,16</b>	<b>3.53 EUR</b>
<b>8</b>	<b>SAT094484</b>	<b>Joint tube primaire/catalyseur</b>	<b>5.50 EUR</b>
<b>9</b>	<b>SAT091066</b>	<b>Silent bloc/support échappement 147/156</b>	<b>4.00 EUR</b>
<b>12</b>	<b>SAT22352</b>	<b>Anschlagpuffer für Mittel- topf Alfa 916 alle Modelle A</b>	<b>3.50 EUR</b>

## Abgasanlage/Exhaust System Nuovo GT 2.0 JTS

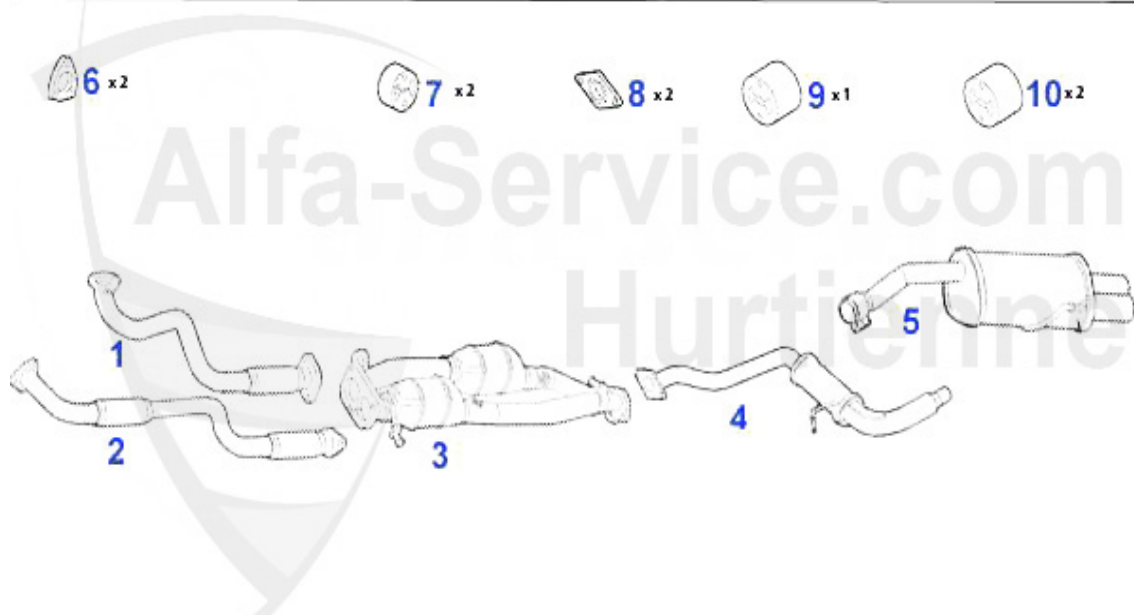


Nuovo GT 2.0 JTS 121KW

'03-

1	KAT84599	Catalyseur avant GTV/Spider (916)/Nuovo GT 2.0 JTS	2124.15 EUR
2	VR116545	Tube primaire 156/gtv/spider(916)/ Nuovo GT 2.0 JTS	184.65 EUR
3	KAT116503	Catalyseur central 156/Nuovo GT 2.0 JTS	629.00 EUR
4	MSD116506	Silencieux intermédiaire 156 2.0 JTS 16V 02>156 2.5 V6	127.00 EUR
5	NSD84895	silencieux terminal Nuovo GT 2.0 JTS	371.57 EUR
6	AGKD02761	Joint collecteur échappement 145/6,147, 155,156,166,gtv	24.00 EUR
7	SAT094484	Joint tube primaire/catalyseur	5.50 EUR
8	SAT42184	Caoutchouc échappement 147,156,Nuovo GT	6.10 EUR
9	SAT091143	Silent bloc/support échappement spider/gtv (916),156,16	3.53 EUR
10	SAT091066	Silent bloc/support échappement 147/156	4.00 EUR
12	SAT22352	Anschlagpuffer für Mittel- topf Alfa 916 alle Modelle A	3.50 EUR

## Abgasanlage/Exhaust System Nuovo GT 3.2 GTA

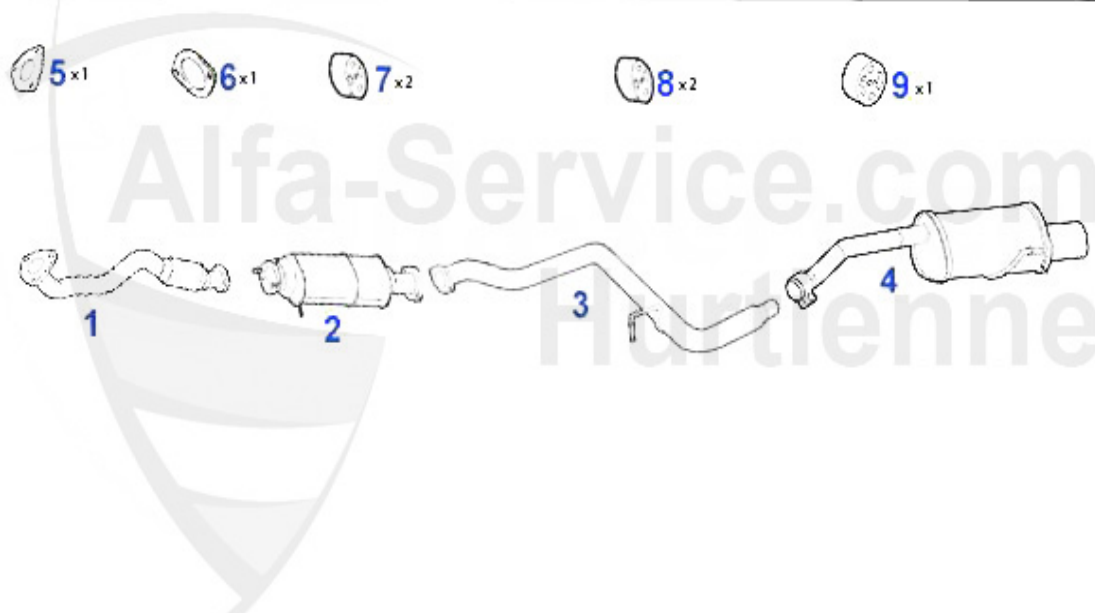


Nuovo GT 3.2 V6 24V/GTA 176 KW

'03-

1	VR69658	Tube primaire droit 147,156, gtv/spider (916), Nuovo GT	299.00 EUR
2	VR69659	Tube primaire gauche 147,156, gtv/spider (916), Nuovo G	369.00 EUR
3	KAT78321	Catalyseur 147 GTA	1199.23 EUR
4	MSD76396	Silencieux intermédiaire 156/SW, Nuovo GT 3.2 V6 24V/GT	399.00 EUR
5	NSD84896	Silencieux terminal Nuovo GT 3.2 V6 24V/GTA	599.00 EUR
6	SAT69665	Joint tube primaire 147,156,166, Nuovo GT V6 24V/GTA	7.18 EUR
7	SAT091143	Silent bloc/support échappement spider/gtv (916),156,16	3.53 EUR
8	SAT094484	Joint tube primaire/catalyseur	5.50 EUR
9	SAT22352	Anschlagpuffer für Mittel- topf Alfa 916 alle Modelle A	3.50 EUR

## Abgasanlage/Exhaust System Nuovo GT 1.9 JTD

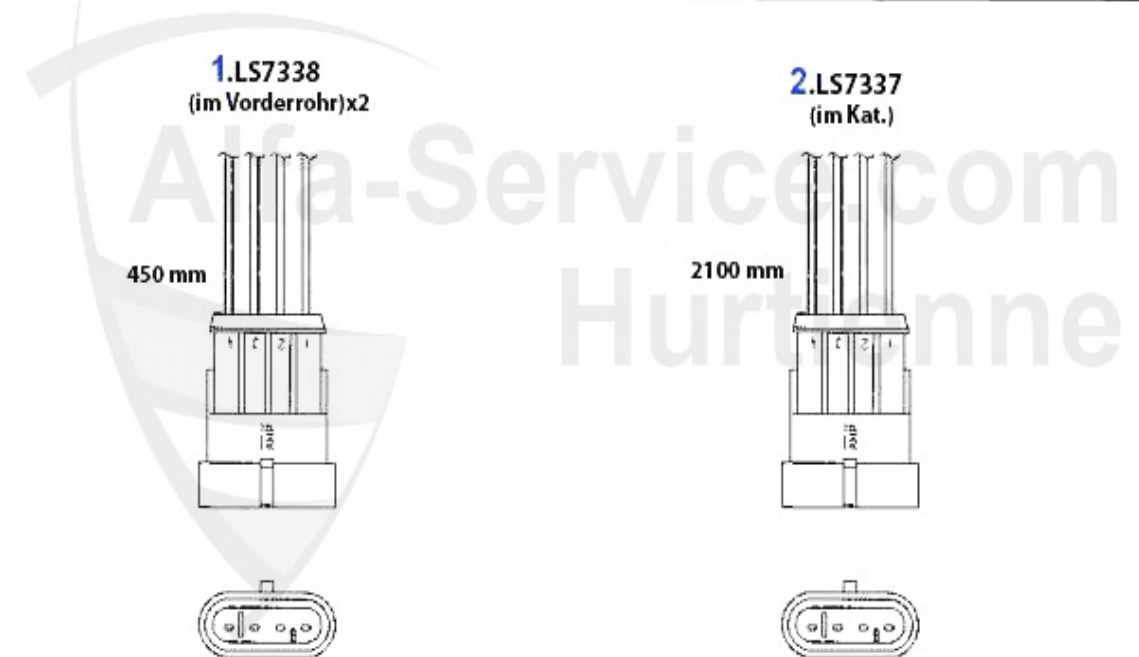


Nuovo GT 1.9 JTD CF3/4 103/110 KW

'03-

<b>1</b>	<b>VR698319</b>	<b>Vorderrohr Nuovo GT 1.9 JTD VF3/4</b>	<b>282.11 EUR</b>
<b>2</b>	<b>KAT69268</b>	<b>Catalyseur Nuovo GT 1.9 JTD CF3/4</b>	<b>Preis auf Anfrage</b>
<b>3</b>	<b>MR116634</b>	<b>Tube central 156 1.9 JTD ab #0434143 Nuovo GT 1.9 JTD C</b>	<b>109.00 EUR</b>
<b>4</b>	<b>NSD88136</b>	<b>Silencieux terminal Nuovo GT 1.9 JTD CF3/4</b>	<b>305.00 EUR</b>
<b>5</b>	<b>SAT094560</b>	<b>Joint tube primaire 145/6,156,166 JTD</b>	<b>4.62 EUR</b>
<b>6</b>	<b>SAT094484</b>	<b>Joint tube primaire/catalyseur</b>	<b>5.50 EUR</b>
<b>7</b>	<b>SAT091143</b>	<b>Silent bloc/support échappement spider/gtv (916),156,16</b>	<b>3.53 EUR</b>
<b>8</b>	<b>SAT091066</b>	<b>Silent bloc/support échappement 147/156</b>	<b>4.00 EUR</b>
<b>10</b>	<b>SAT22352</b>	<b>Anschlagpuffer für Mittel- topf Alfa 916 alle Modelle A</b>	<b>3.50 EUR</b>

## Lambda-Sonde/Lambda Probe Nuovo GT 1.8 TS



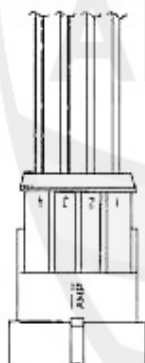
1	LS7338	Sonde Lambda 147 1.6/2.0 16V TS, 156 1.6/1.8/2.0 16V TS	112.85 EUR
2	LS7337	Sonde Lambda 147,156 1.6 (88KW)/1.8 (103KW)/2.0 110 KW	59.00 EUR

## Lambda-Sonde/Lambda Probe Nuovo GT 2.0 JTS

**1.LS811311**

Vorderrohr oben x 2

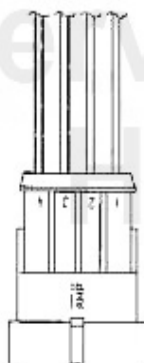
Bj. >05.2005



**2.LS198786**

Vorderrohr oben x 2

Bj. 05.2005>



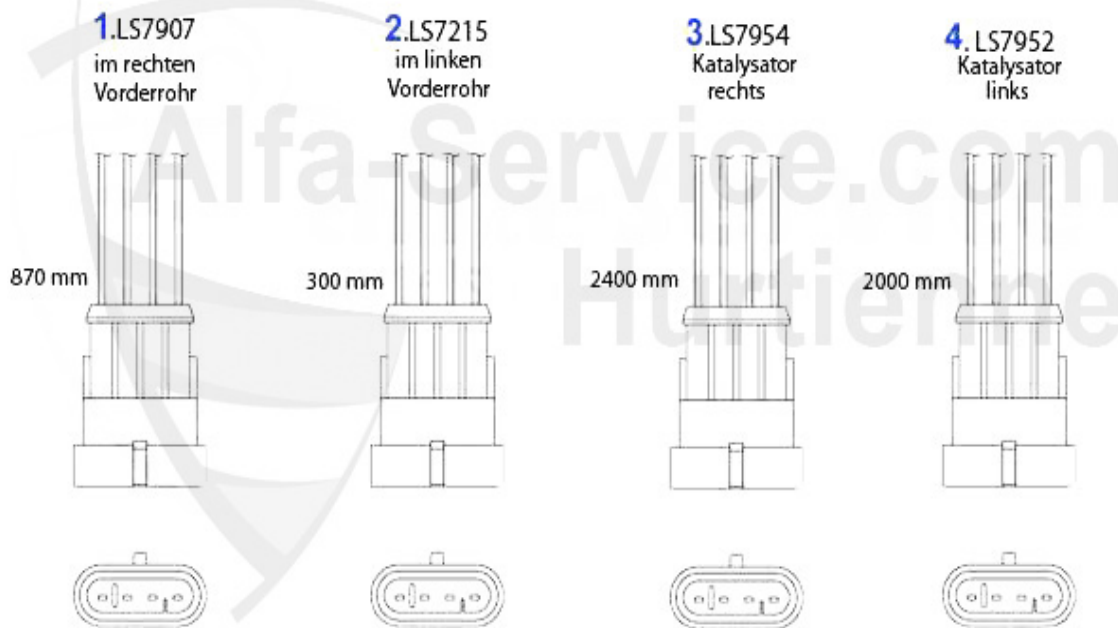
**3.LS7212**

Vorderrohr unten x 2

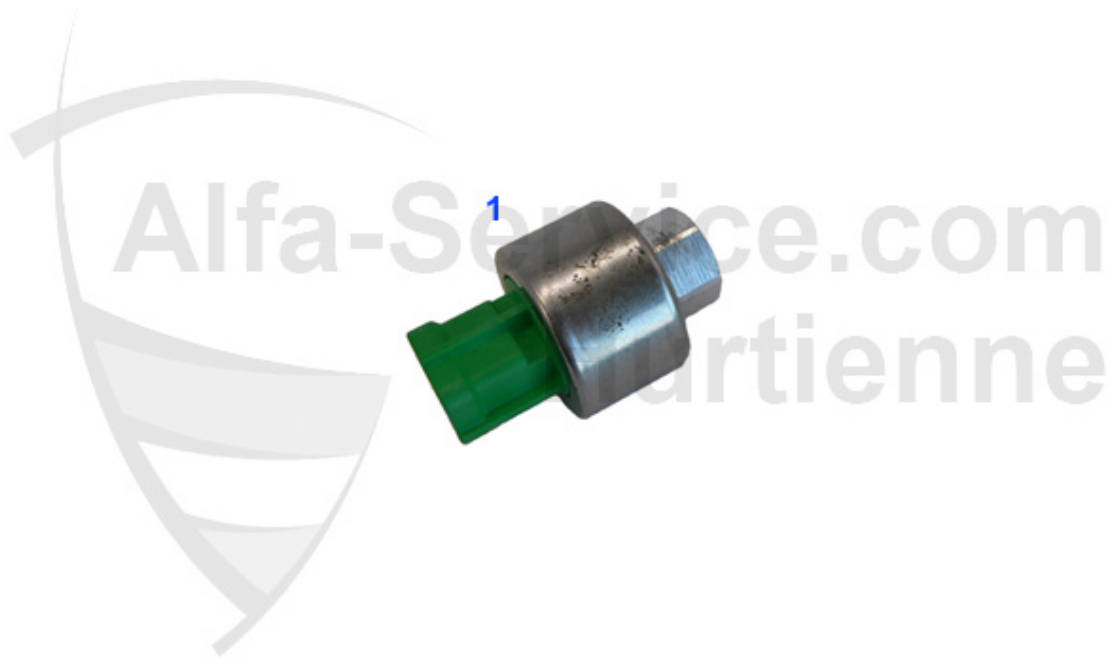


<b>1</b>	<b>LS811311</b>	<b>Sonde Lambda 156,166,gtv/spider(916), Nuovo GT 2.0 TS C</b>	<b>149.00 EUR</b>
<b>2</b>	<b>LS198786</b>	<b>Lambda-Sonde/VR oben Nuovo GT 2.0 JTS Bj. 5.05&gt;</b>	<b>111.82 EUR</b>
<b>3</b>	<b>LS7212</b>	<b>Sonde Lambda 147 1.6 16V TS, 156 2.0 JTS/2.5 V,166 2.0</b>	<b>66.00 EUR</b>

Lambda-Sonde/Lambda Probe Nuovo GT 3.2 V6 24V/GTA



1	LS7907	Sonde Lambda 147 GTA,156 2.5 V6 24V 10.00>/3.2 GTA, gtv	108.00 EUR
2	LS7215	Lambda-Sonde 147 1.6 16V TS ECO, 3.2 V6 24V GTA 166 2.5	111.82 EUR
3	LS7954	Sonde Lambda 147 GTA,156 2.5 V6 24V 01.02>/3.2 GTA 03.0	109.00 EUR
4	LS7952	Sonde Lambda 147 GTA,156 2.5 V6 24V 01.02>/3.2 GTA, GT	99.00 EUR

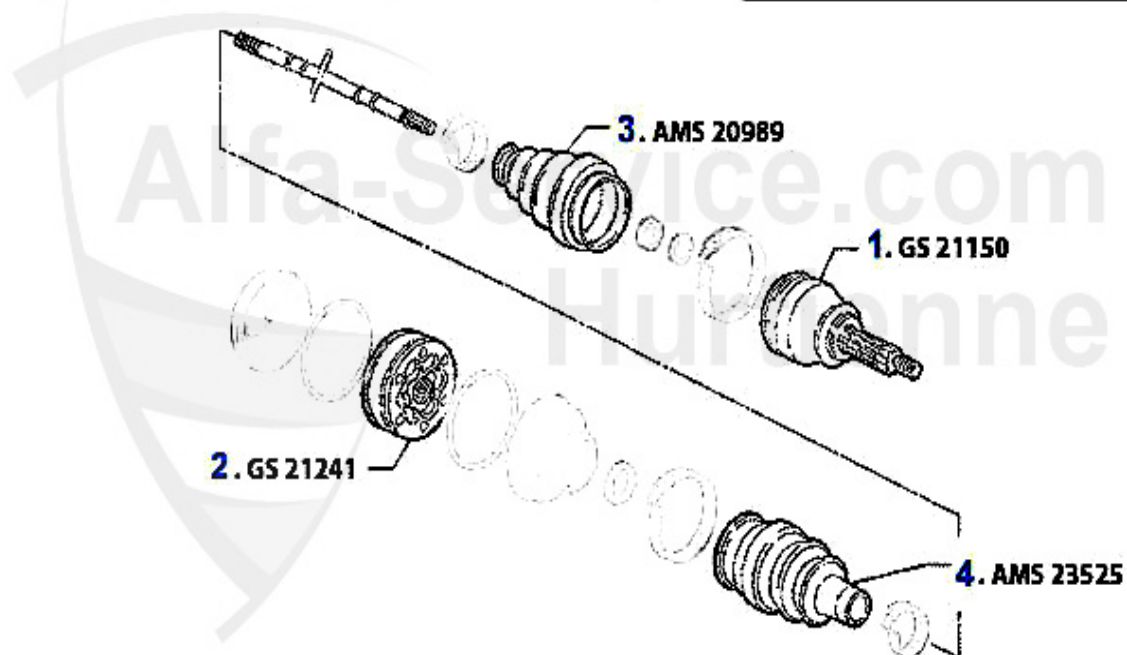


1 KS76438

Pressostat climatisation

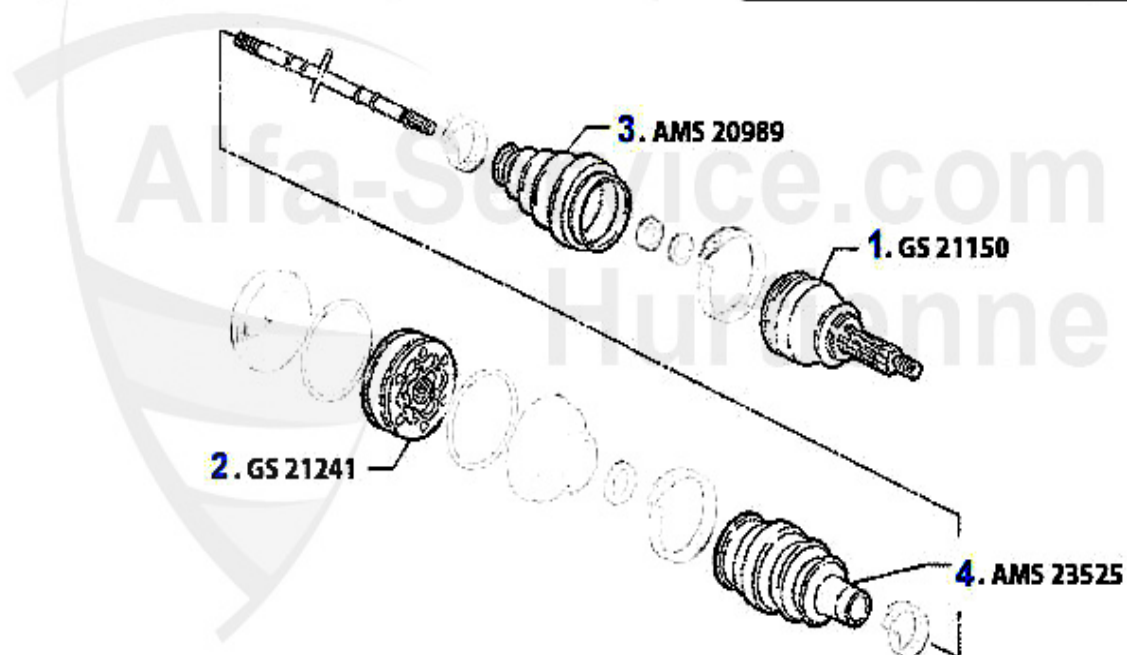
45.99 EUR

## Antriebswelle/Driveshaft Nuovo GT 1.8 TS



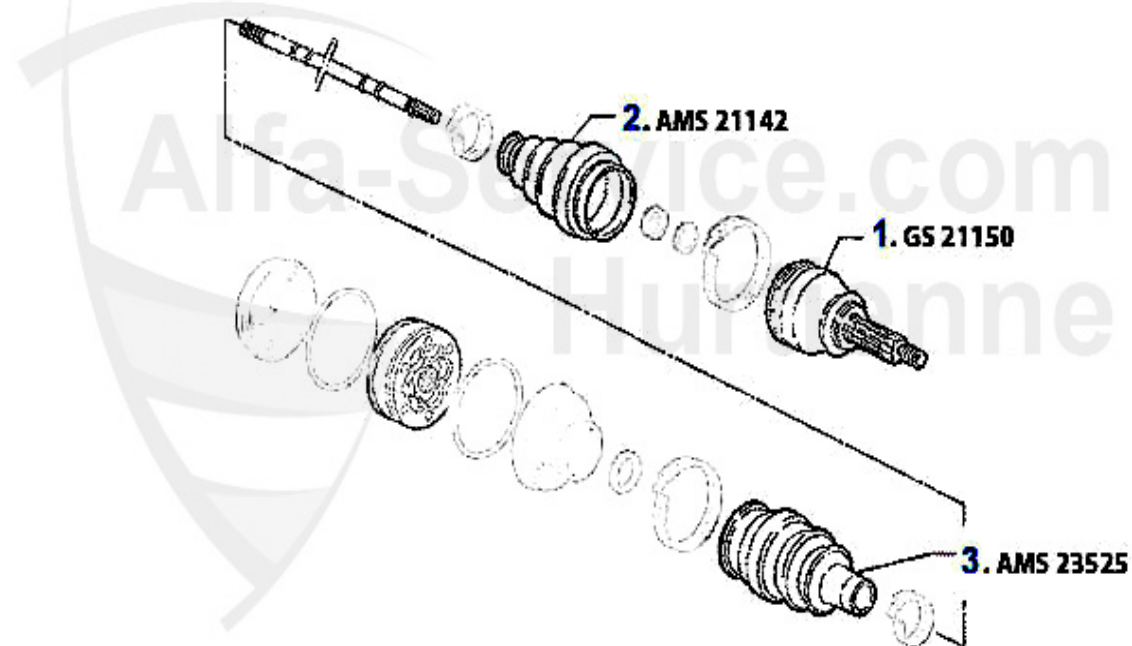
<b>1</b>	<b>GS21150</b>	Joint homocinétiq. ext. 145/6 TS 16V #3180592>,147 TS	<b>121.05 EUR</b>
<b>2</b>	<b>GS21241</b>	Joint homocinétiq. int. gtv/spider (916),155,145/6 TS	<b>111.72 EUR</b>
<b>3</b>	<b>AMS20989</b>	Soufflet ext. 145/6 147,156,166	<b>17.90 EUR</b>
<b>4</b>	<b>AMS23525</b>	Soufflet int. 155 1,7/1.8/2.0/TS 16V 2.5 V6,1.9TD,164/S	<b>25.55 EUR</b>

## Antriebswelle/Driveshaft Nuovo GT 2.0 JTS



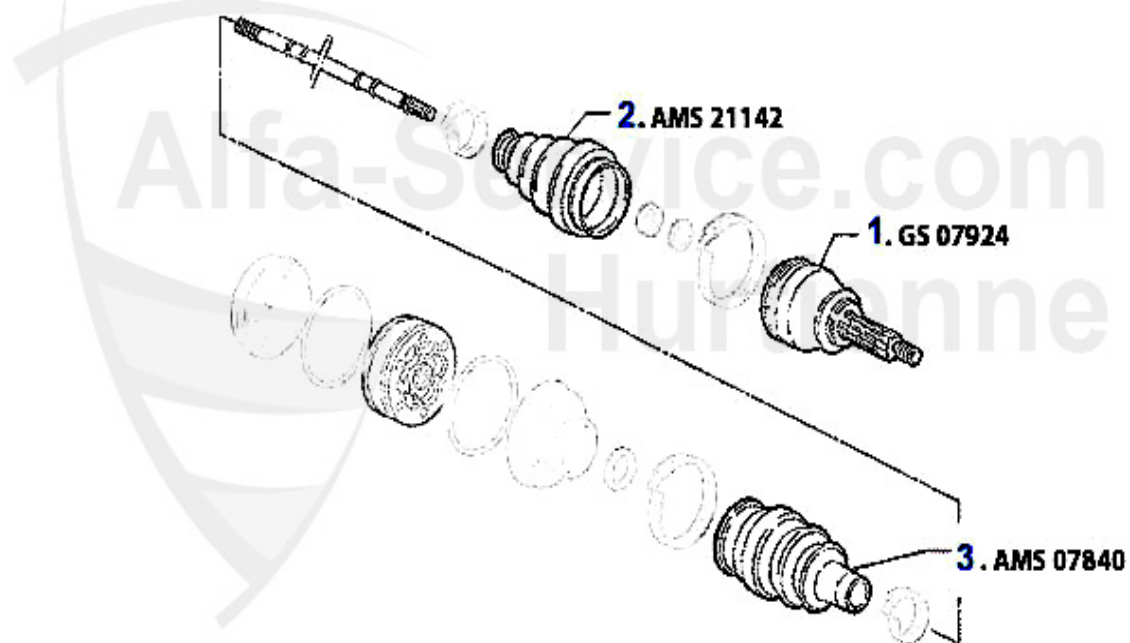
<b>1</b>	<b>GS21150</b>	Joint homocinétiq. ext. 145/6 TS 16V #3180592>,147 TS	<b>121.05 EUR</b>
<b>2</b>	<b>GS21241</b>	Joint homocinétiq. int. gtv/spider (916),155,145/6 TS	<b>111.72 EUR</b>
<b>3</b>	<b>AMS20989</b>	Soufflet ext. 145/6 147,156,166	<b>17.90 EUR</b>
<b>4</b>	<b>AMS23525</b>	Soufflet int. 155 1,7/1.8/2.0/TS 16V 2.5 V6,1.9TD,164/S	<b>25.55 EUR</b>

## Antriebswelle/Driveshaft Nuovo GT 3.2 GTA



<b>1</b>	<b>GS21150</b>	Joint homocinétiq. ext. 145/6 TS 16V #3180592>,147 TS	<b>121.05 EUR</b>
<b>2</b>	<b>AMS21142</b>	Soufflet ext. 147,156,gtv/spider, Nuovo GT 3.2 V6 24V/G	<b>29.90 EUR</b>
<b>3</b>	<b>AMS23525</b>	Soufflet int. 155 1,7/1.8/2.0/TS 16V 2.5 V6,1.9TD,164/S	<b>25.55 EUR</b>

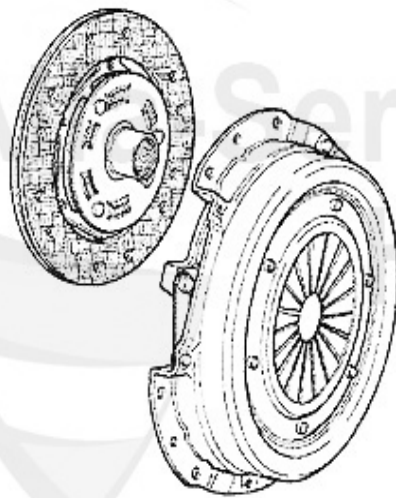
## Antriebswelle/Driveshaft Nuovo GT 1.9 JTD



<b>1</b>	<b>GS07924</b>	Joint homocinétiq. ext. 156 1.9 JTD 8V (85KW) #0525924	<b>142.60 EUR</b>
<b>2</b>	<b>AMS21142</b>	Soufflet ext. 147,156,gtv/spider, Nuovo GT 3.2 V6 24V/G	<b>29.90 EUR</b>
<b>3</b>	<b>AMS07840</b>	Soufflet int. 147 1.9 JTD #3145308>	<b>21.44 EUR</b>

## Kupplungs-Kit/Clutch Nuovo GT 1.8 TS

---



1. KK 853201  
Ø 215 mm

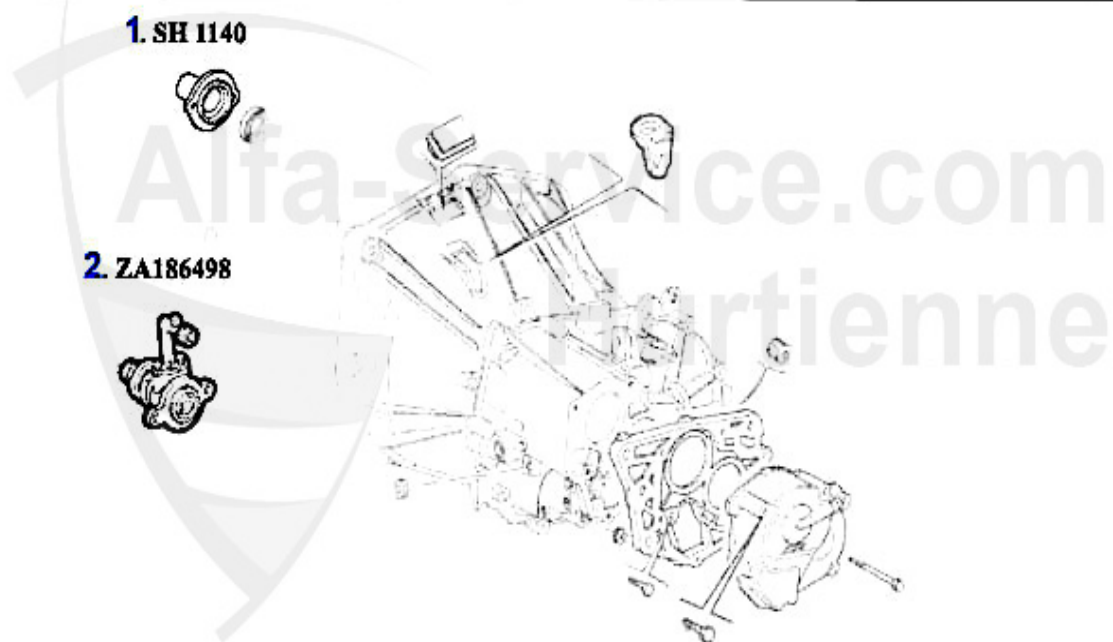
---

1 KK853201

Kit embrayage 147,156 1.6/1.8 16V TS 09.97>, Nuovo GT 1

195.16 EUR

## Ausrücker/Sleeve Bearing Nuovo GT 1.8 TS

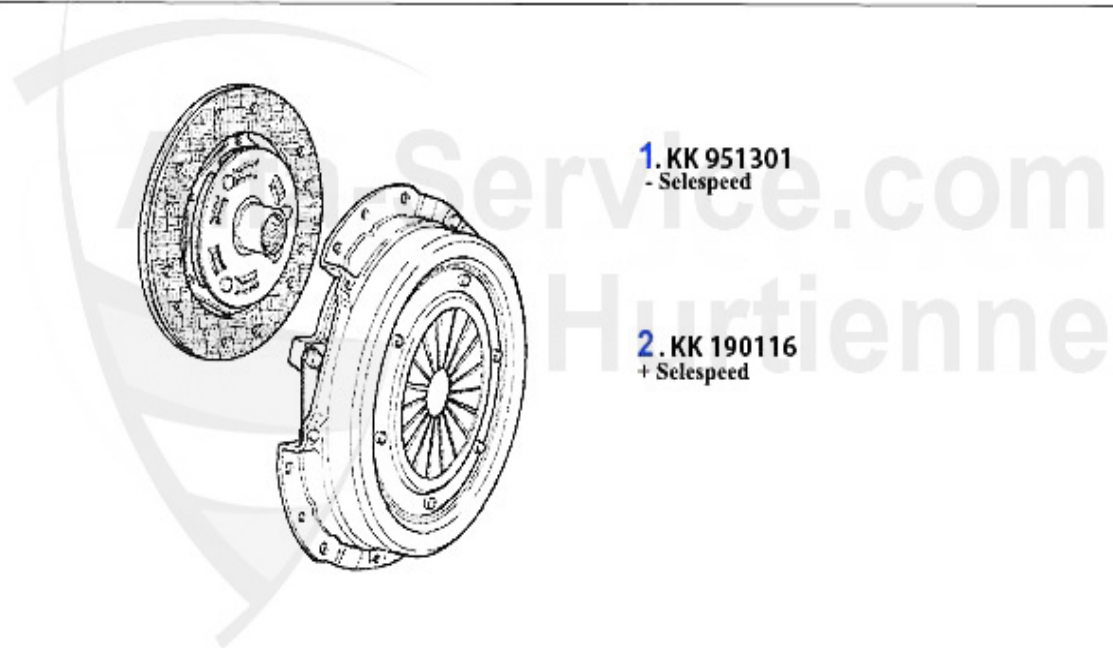


2 ZA186498

Buteé embrayage 147,Nuovo GT 12.03>, 156 01.04

84.99 EUR

## Kupplungs-Kit/Clutch Nuovo GT 2.0 JTS

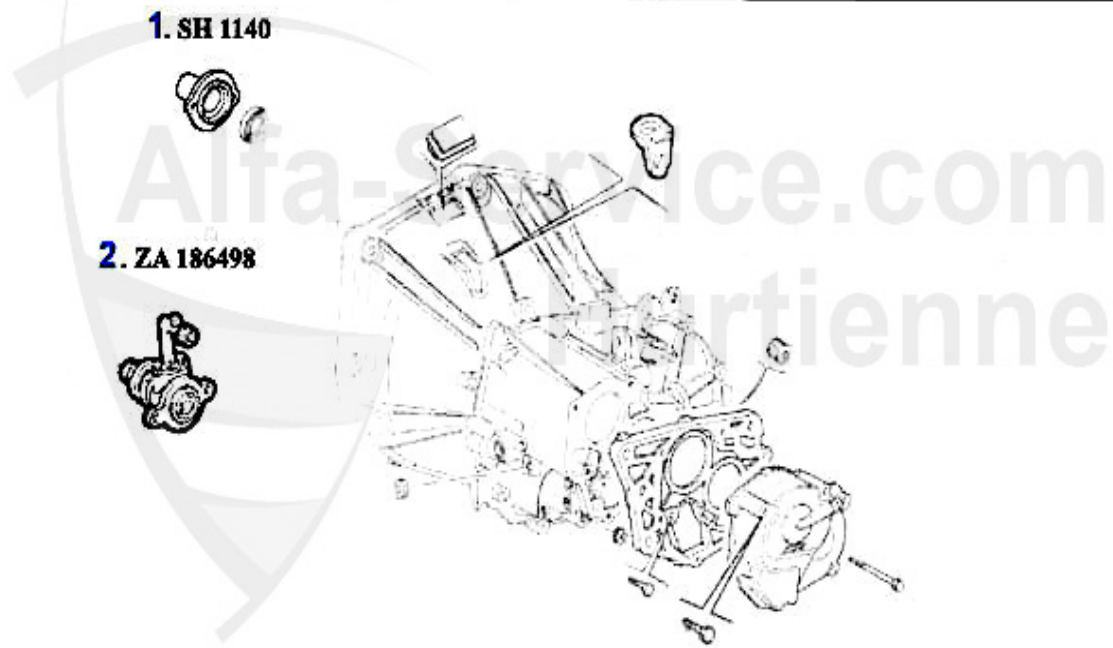


1. KK 951301  
- Selespeed

2. KK 190116  
+ Selespeed

1	KK951301	Kit embrayage 147,156/SW 2.0 TS (sans butée), Nuovo GT	379.00 EUR
2	KK190116	Kit embrayage GTV/Spider 2.0 JTS Nuovo GT 2.0 JTS (avec	324.73 EUR

## Ausrücker/Sleeve Bearing Nuovo GT 2.0 JTS

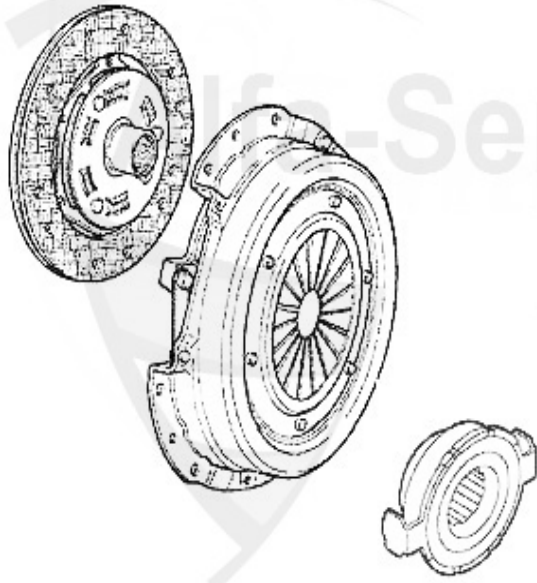


2 ZA186498

Buteé embrayage 147,Nuovo GT 12.03>, 156 01.04

84.99 EUR

## Kupplungs-Kit/Clutch Nuovo GT 3.2 V6 24V/GTA



1. KK 739521  
Ø 235 mm

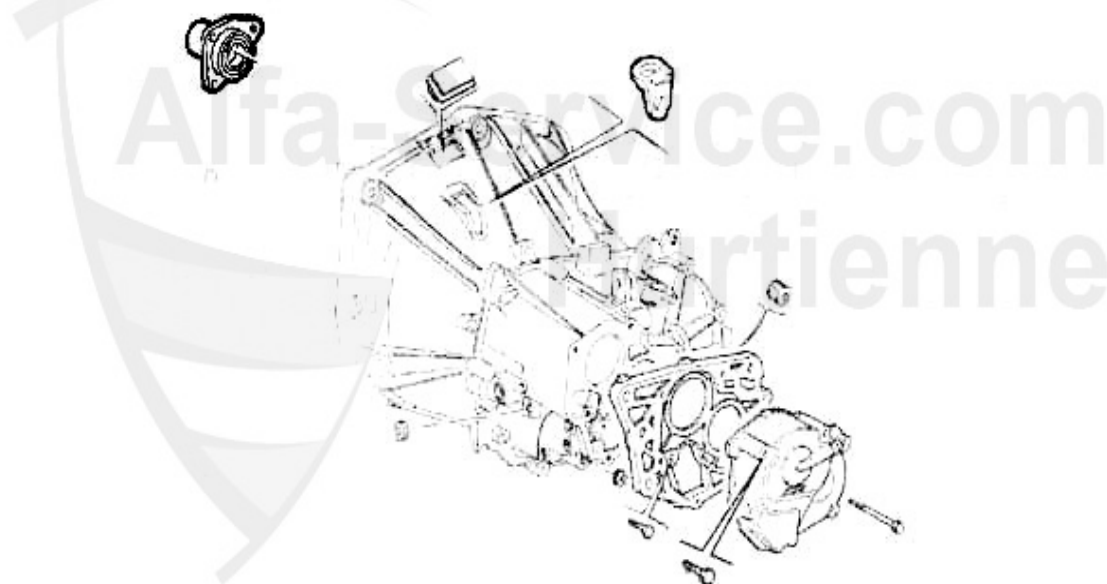
1 KK739521

Kit embrayage 147,156, Nuovo GT, GTV/Spider 916 3.2 V6

475.00 EUR

## Ausrücker/Sleeve Bearing Nuovo GT 3.2 V6 24V/GTA

1. FH 11951



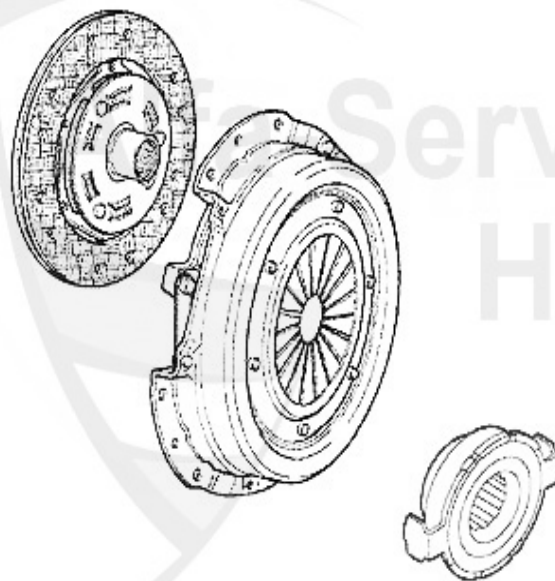
1 FH11951

Coulisseau pour butée 3 orifices 145/6, 147,155,164/Sup

79.00 EUR

# Kupplungs-Kit/Clutch Nuovo GT 1.9 JTD

---



Service.com  
1. KK 739501  
Hurtienne

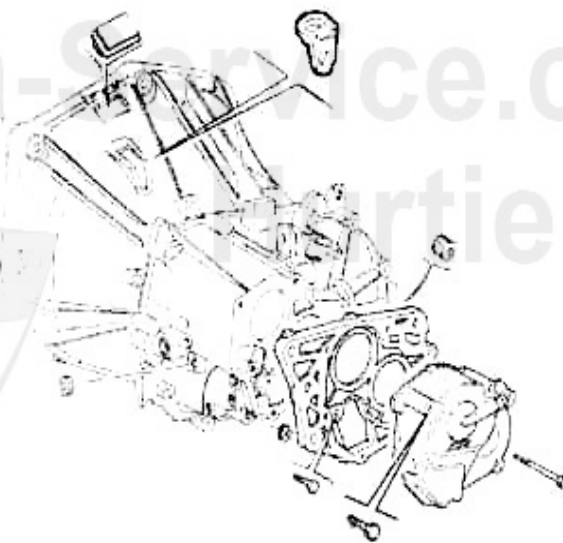
1 KK739501

Kupplungs-Kit 147,156,Nuovo GT 1.9 JTD 16V, 166 2.0 TS

316.99 EUR

# Ausrücker/Sleeve Bearing Nuovo GT 1.9 JTD

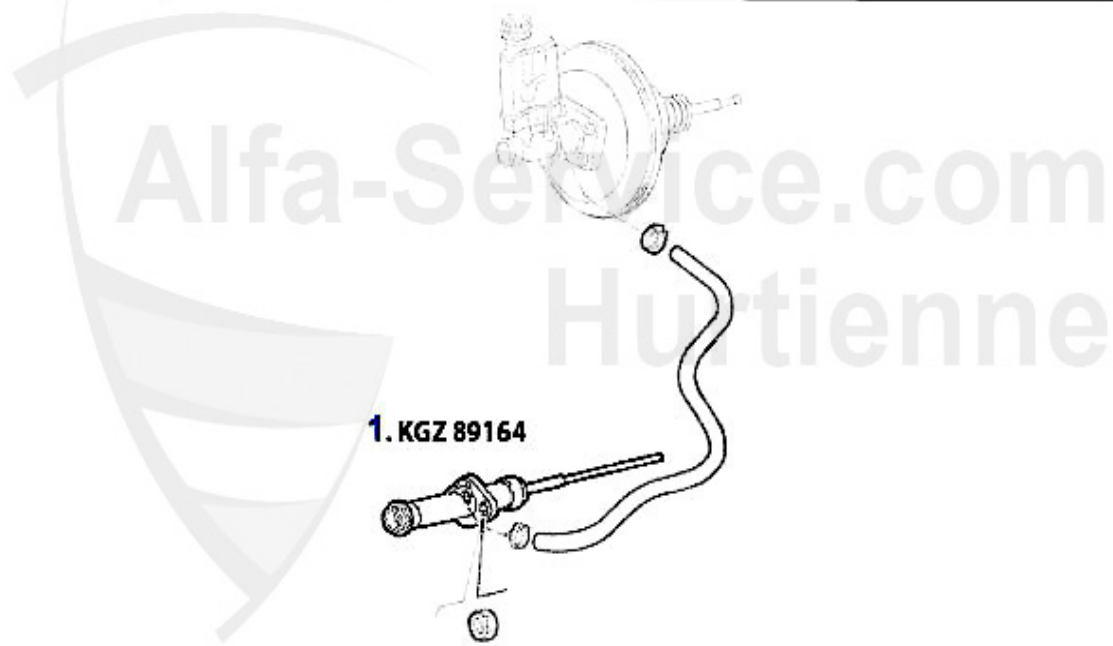
1. FH 11951



1 FH11951

Coulisseau pour butée 3 orifices 145/6, 147,155,164/Sup

79.00 EUR



---

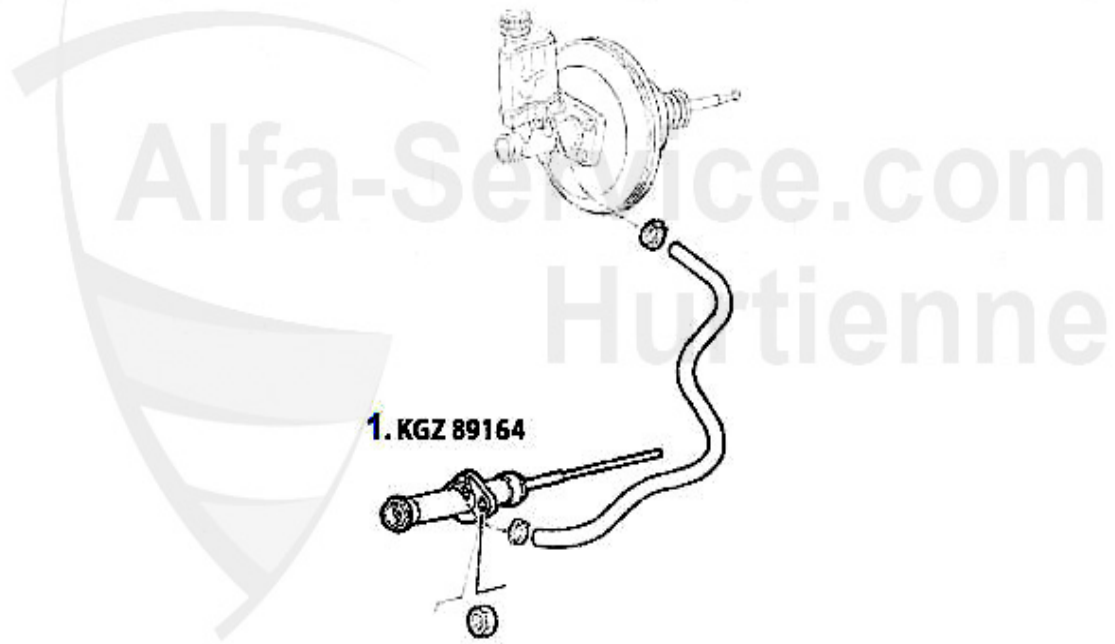
1 KGZ89164

Kupplungsgeberzylinder 147, Nuovo GT

47.50 EUR

Kupplungsbetätigung/Clutch Actuation Nuovo GT 2.0 JTS

---

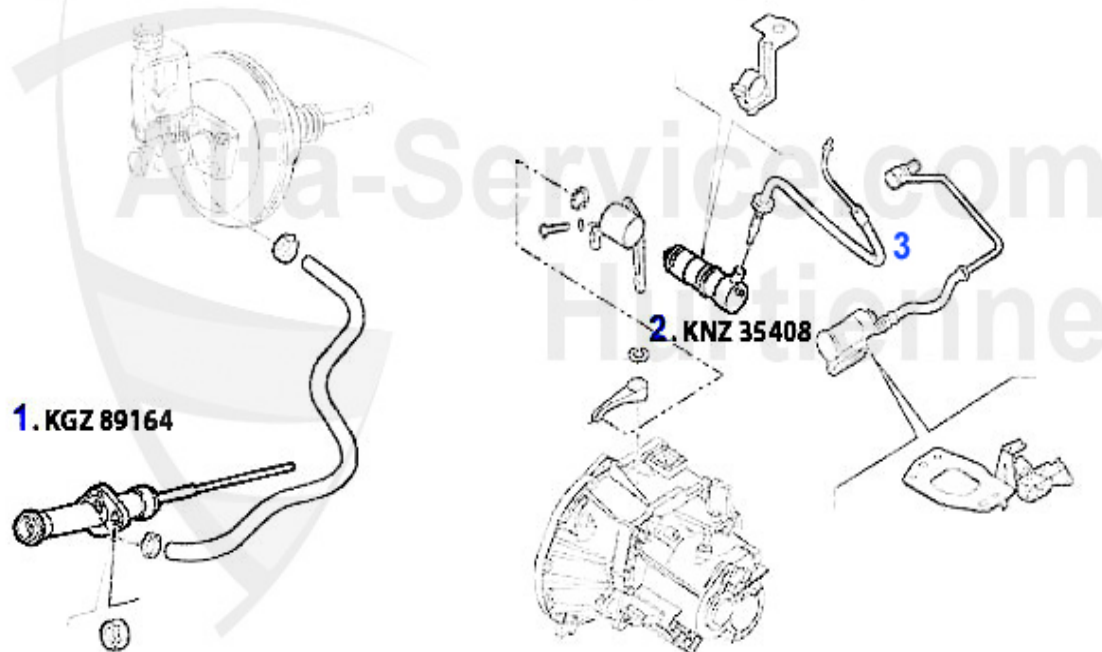


1 KGZ89164

Kupplungsgeberzylinder 147, Nuovo GT

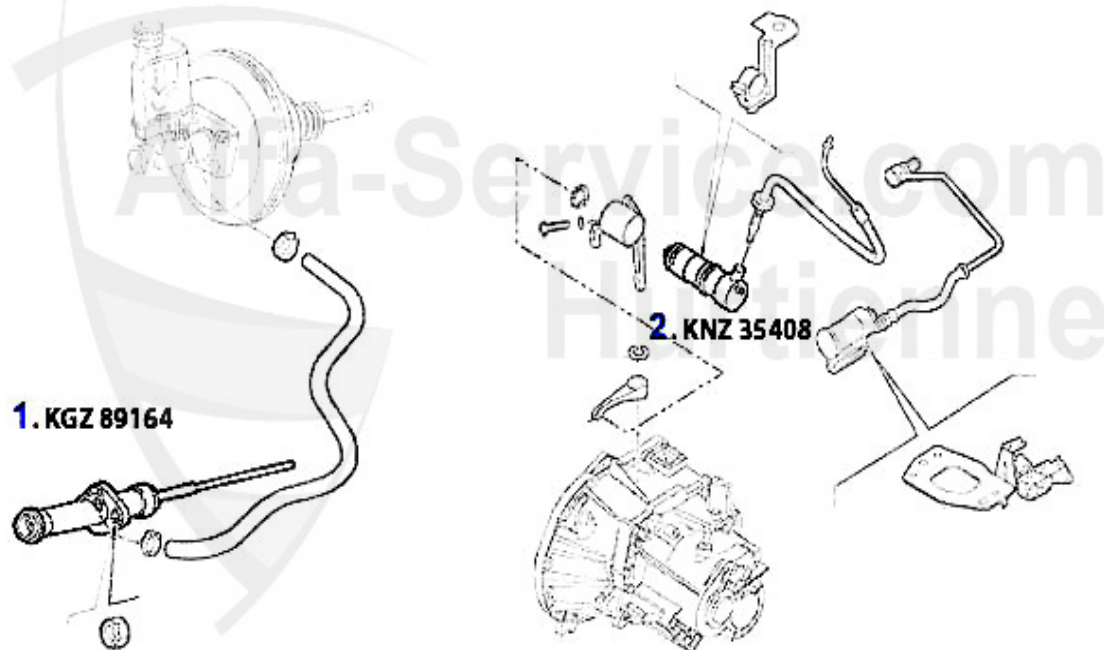
47.50 EUR

Kupplungsbetätigung/Clutch Actuation Nuovo GT 3.2 V6 24V/GTA



1	KGZ89164	Kupplungsgeberzylinder 147, Nuovo GT	47.50 EUR
2	KNZ35408	Kupplungsnehmerzylinder 147, Nuovo GT 1.9 JTD (nicht 74	66.88 EUR
3	KS3200	Flexible embrayage 147 GTA 00-10/Alfa GT 3.2V6 03-10	Preis auf Anfrage

Kupplungsbetätigung/Clutch Actuation Nuovo GT 1.9 JTD



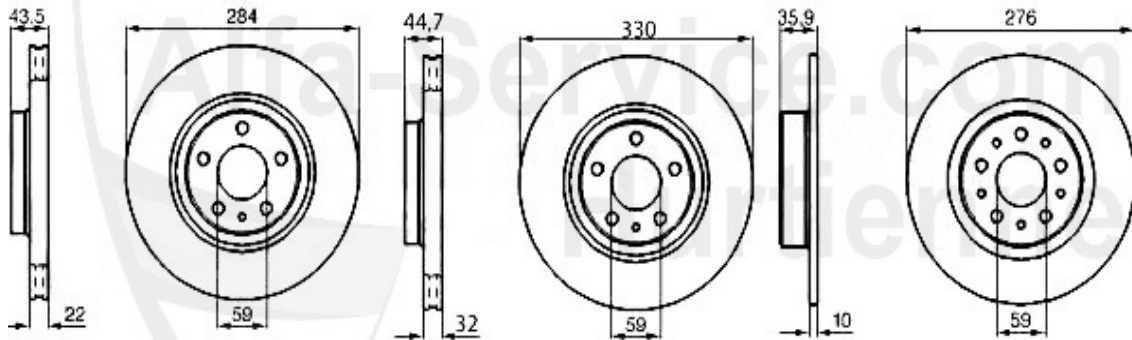
1	KGZ89164	Kupplungsgeberzylinder 147, Nuovo GT	47.50 EUR
2	KNZ35408	Kupplungsnehmerzylinder 147, Nuovo GT 1.9 JTD (nicht 74	66.88 EUR

# Bremsscheiben/Brakedisks Nuovo GT

**1. BS 518751**  
- GTA  
vorne/front

**2. BS 733051**  
+ GTA  
vorne/front

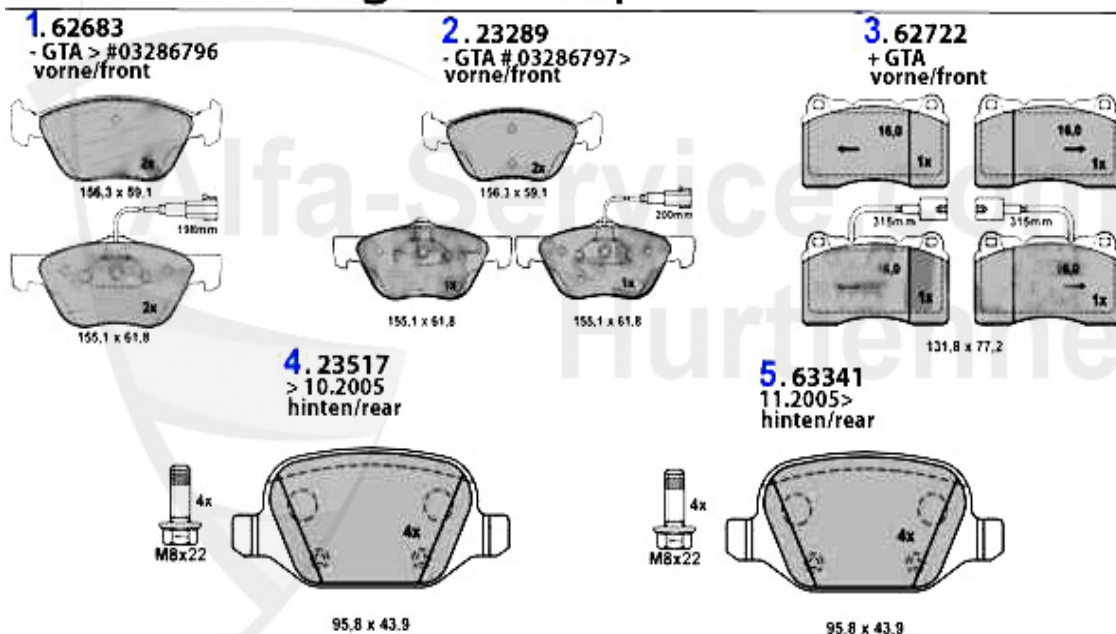
**3. BS 518751**  
hinten/rear



HÖCHSTGEFÖHRTER GRAUGUSS  
**HC**  
 CHIEF ALTO CARBONIO  
 ACCIANTI E PUNTE LIT  
 HIGH CARBON CAST IRON

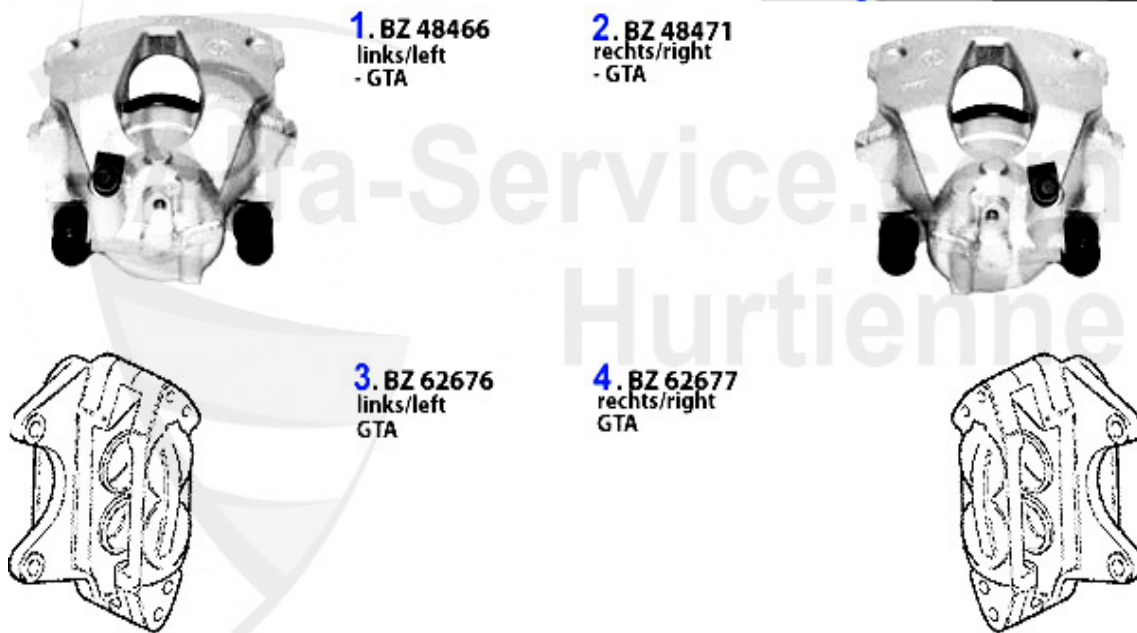
<b>1</b>	<b>BS518751</b>	Disque de freins avant 147 1.6/2.0 16V TS/1.9 JTD 01.01	<b>70.78 EUR</b>
<b>2</b>	<b>BS733051</b>	Disque de freins avant GTA 147 03>, 156 02>, Nuovo GT	<b>159.00 EUR</b>

# Bremsbeläge/Brakepads Nuovo GT



<b>1</b>	<b>62683</b>	SBB VA gtv/spider (916) 2.0 TS CF3/ 2.0 JTS Bj. 9.03>,	<b>79.50 EUR</b>
<b>2</b>	<b>23289 193 05</b>	Jeu de plaquettes de freins AV avec témoin 145/6, 1.8/2	<b>69.76 EUR</b>
<b>3</b>	<b>62722</b>	SBB VA Nuovo GT 3.2 GTA	<b>111.82 EUR</b>
<b>4</b>	<b>23517 165 04</b>	Jeu de plaquettes de freins AR 147 GTA, 156 Sport-Kit	<b>59.00 EUR</b>
<b>5</b>	<b>63341</b>	Jeu de plaquettes AR 156/SW 1.9 JTD 4x4	<b>76.95 EUR</b>

## Bremszangen/Calipers Nuovo GT vorne/front



1	BZ48466	Étrier de freins AVG 147,156,Nuovo GT TS 16V, JTD	68.23 EUR
2	BZ48471	Étrier de freins AVD 147, 156,Nuovo GT TS 16V, JTD	68.23 EUR
3	BZ62676	Étrier de freins AVG 147, 156 02>, Nuovo GT 3.2 GTA	270.78 EUR
4	BZ62677	Étrier de freins AVD 147, 156 02>, Nuovo GT 3.2 GTA	270.78 EUR

## Bremszangen/Calipers Nuovo GT hinten/rear



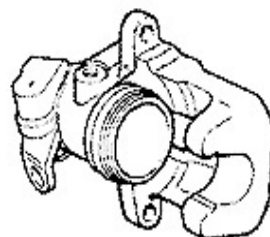
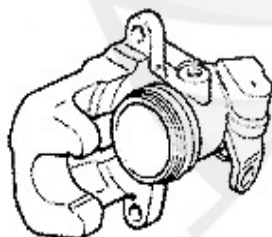
**1. BZ 48544**  
links/left  
-GTA

**2. BZ 48547**  
rechts/right  
-GTA



**3. BZ 49522**  
links/left  
GTA

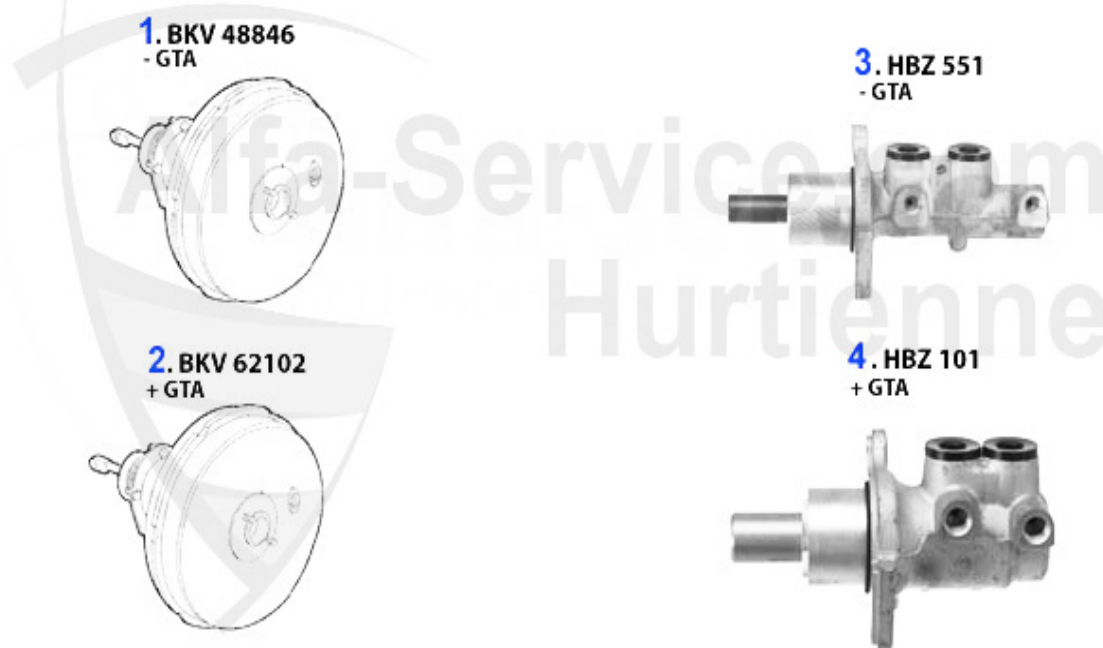
**4. BZ 49523**  
rechts/right  
GTA



<b>1</b>	<b>BZ48544</b>	Étrier de freins ARG 147,156/SW 02>, Nuovo GT 4 cyl.	<b>88.48 EUR</b>
<b>2</b>	<b>BZ48547</b>	Étrier de freins ARD 147,156/SW 02>, Nuovo GT 4 cyl.	<b>88.48 EUR</b>
<b>3</b>	<b>BZ49522</b>	Étrier de freins ARG 147, 156 02> Nuovo GT 3.2 GTA	<b>53.26 EUR</b>
<b>4</b>	<b>BZ49523</b>	Étrier de freins ARD 147, 156 02>, Nuovo GT 3.2 GTA	<b>53.80 EUR</b>

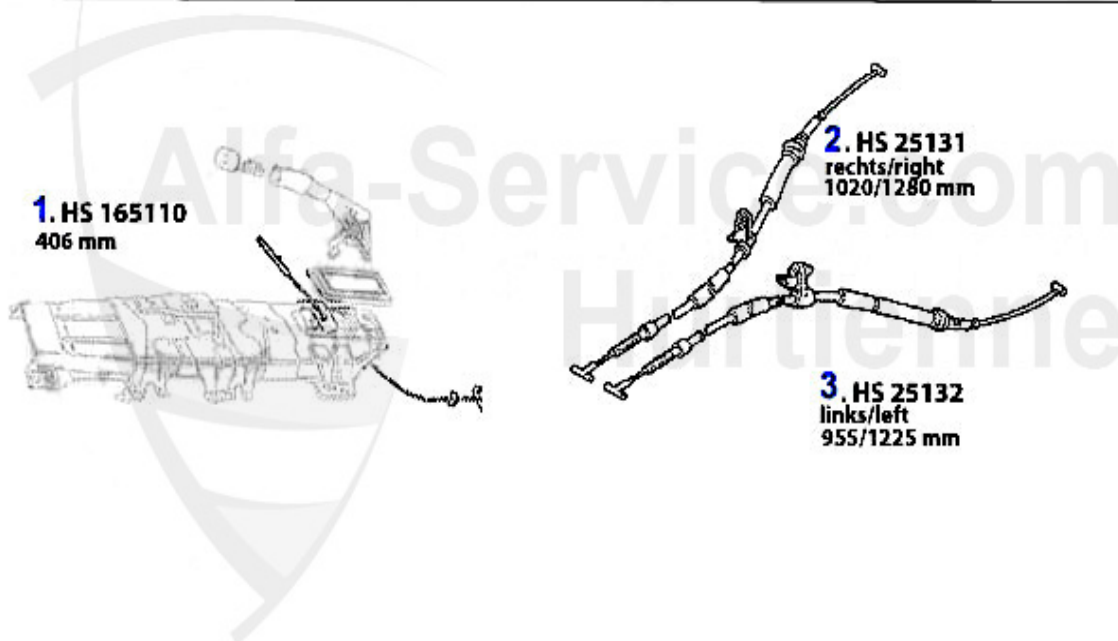
## Nuovo GT > Freins > Maître-cylindre/servo

BKV/Hauptbremszylinder/Brakeservo/Brake master cylinder Nuovo GT



1	BKV48846	Bremskraftverstärker 147 Bj. 6.02> #3176842> ACHTUNG: w	197.48 EUR
3	HBZ551	Hauptbremszylinder 147, Nuovo GT ohne Dynamic Control 0	128.00 EUR
4	HBZ101	Hauptbremszylinder Nuovo GT GTA	173.37 EUR

# Handbremsseil/Brake Cable Nuovo GT



1	HS165110	Câble de frein à main avant 145/6,147, 155, spider/gtv	19.08 EUR
2	HS25131	Câble de frein á main droit 156/Nuovo GT	33.89 EUR
3	HS25132	Câble de frein á main gauche 156/Nuovo GT	33.89 EUR

# Bremsschlauch/Brake Hose Nuovo GT

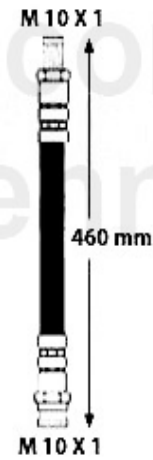
**1. BS 511665**  
vorne/front  
- GTA



**2. BS 674858**  
vorne/front  
GTA

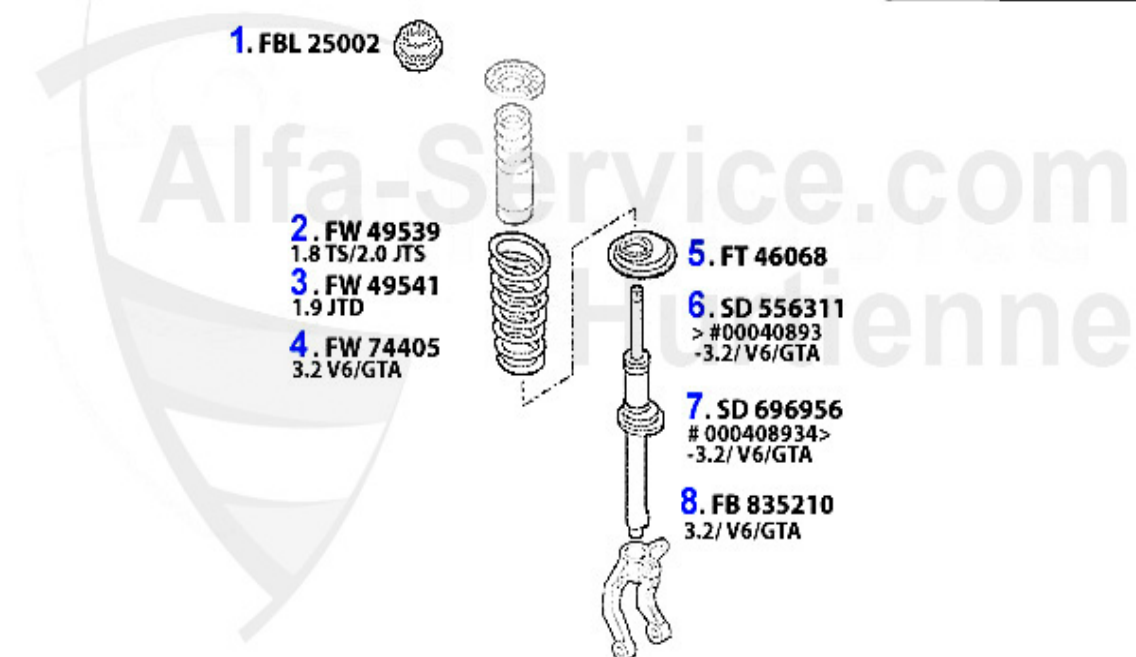


**3. BS 700558**  
hinten/rear



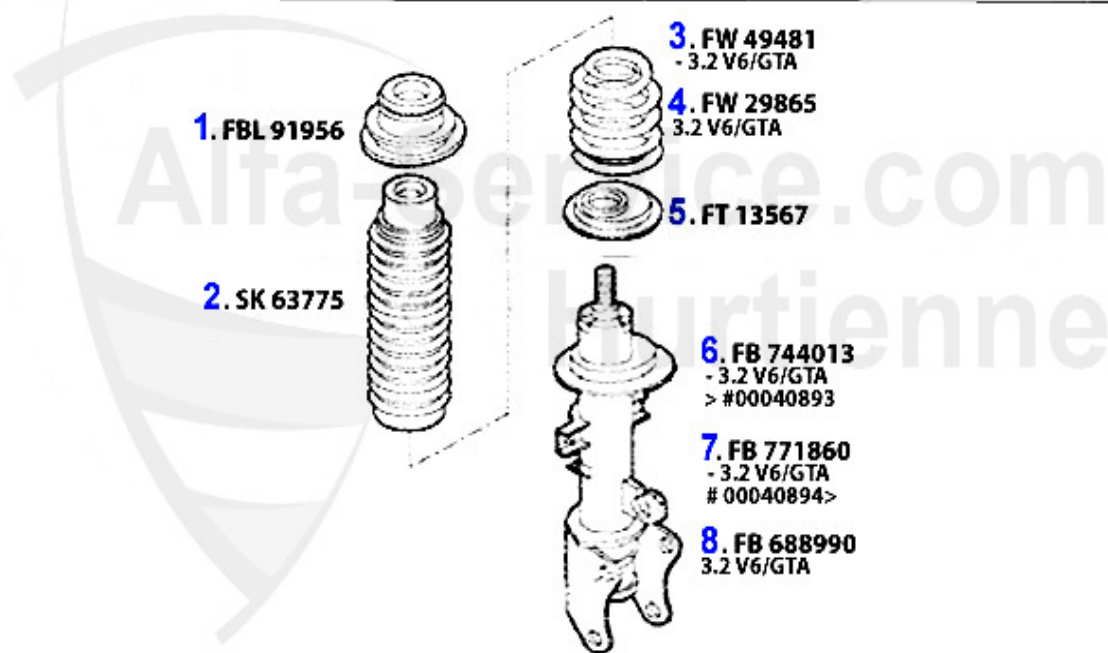
<b>1</b>	<b>BS511665</b>	Flexible de frein avant 147/156	<b>14.99 EUR</b>
<b>2</b>	<b>BS674858</b>	Flexible de frein avant 147/156/Nuovo GT 3.2 GTA	<b>22.50 EUR</b>
<b>3</b>	<b>BS700558</b>	Flexible de frein arriére 156 02>, Nuovo GT	<b>23.50 EUR</b>

## Federbeine/Struts Nuovo GT vorne/front



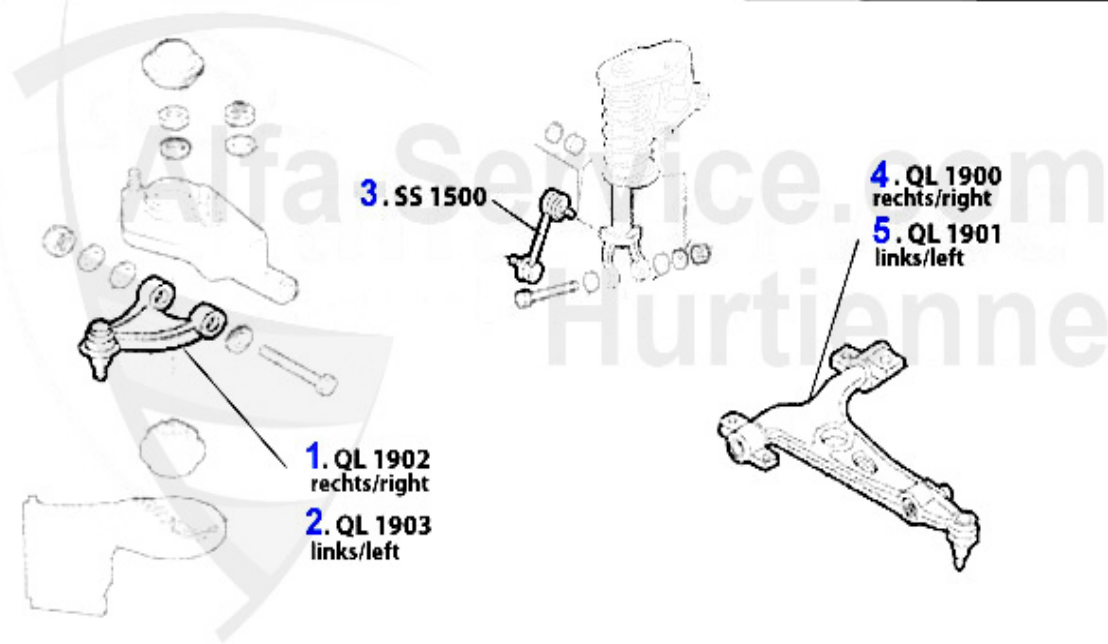
1	FBL25002	Anneau jambe de force AV 147,156,166, Nuovo GT	55.00 EUR
2	FW49539	Fahrwerksfeder vorne 147 1.6 16V TS Nuovo GT 1.8 TS/2.0	59.00 EUR
3	FW49541	Fahrwerksfeder vorne 147 2.0 16V TS Nuovo GT 1.9 JTD	55.91 EUR
4	FW74405	Ressort suspension AV 147/156 GTA 3.2 V6/GTA	89.00 EUR
5	FT46068	Coupole ressort AV 147, Nuovo GT	5.00 EUR
6	SD556311	Amortiguador AV 156 simple effet chassis standard, Nuov	107.72 EUR
7	SD696956	Stoßdämpfer VA Nuovo GT # 00040894>	122.08 EUR

## Federbeine/Struts Nuovo GT hinten/rear



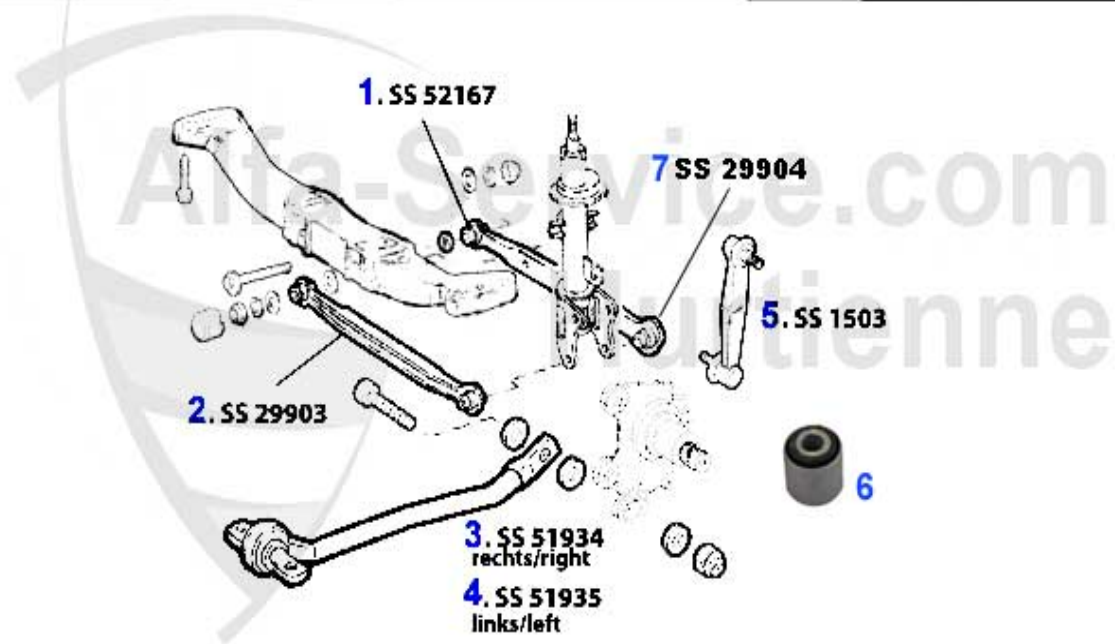
2	SK63775	Protection butée AR 147 TS/JTD	10.95 EUR
3	FW49481	Ressort suspension AR 147,156 Nuovo GT	69.00 EUR
4	FW29865	Fahrwerksfeder HA Nuovo GT 3.2 V6/ GTA	149.00 EUR

## Aufhängung/Attachment Nuovo GT vorne/front



<b>1</b>	<b>QL1902</b>	Triangle sup. droit 147,156 en alu	<b>77.65 EUR</b>
<b>2</b>	<b>QL1903</b>	Triangle sup. gauche 147,156 en alu	<b>77.65 EUR</b>
<b>3</b>	<b>SS1500</b>	Bielette barre stab. AV 147/156	<b>28.00 EUR</b>
<b>4</b>	<b>QL1900</b>	Triangle inf. droit 147,156 (acier forgé)	<b>79.00 EUR</b>
<b>5</b>	<b>QL1901</b>	Triangle inf. gauche 147,156 (acier forgé)	<b>79.00 EUR</b>

## Aufhängung/Attachment Nuovo GT hinten/rear



1	SS52167	Bielette barre stab. AR 147,156	54.50 EUR
2	SS29903	Bielette barre stab. AR 147,156	54.50 EUR
3	SS51934	Barre stab. ARD 147,156,Nuovo GT	82.00 EUR
4	SS51935	Barre stab. ARG 147,156,Nuovo GT	82.00 EUR
5	SS1503	Bielette barre stab. AR 147,156,Nuovo GT	35.39 EUR
6	AB9034	Buchse Achsschenkel hinten 147,156, Nuovo GT	15.90 EUR
7	SS29904	Douille pour stabilisateur arrière 147/156	9.90 EUR

# Radlager/Wheel Bearing Nuovo GT

vorne/front:



hinten/rear:



1	RN16025	Balai EG côté passager 6/33/75/90/Sud/ Sprint/Alfetta/G	159.00 EUR
2	RN3000	Moyeu de roue AV 156,gtv/spider (916)	74.99 EUR

# Lenkung/Steering Nuovo GT



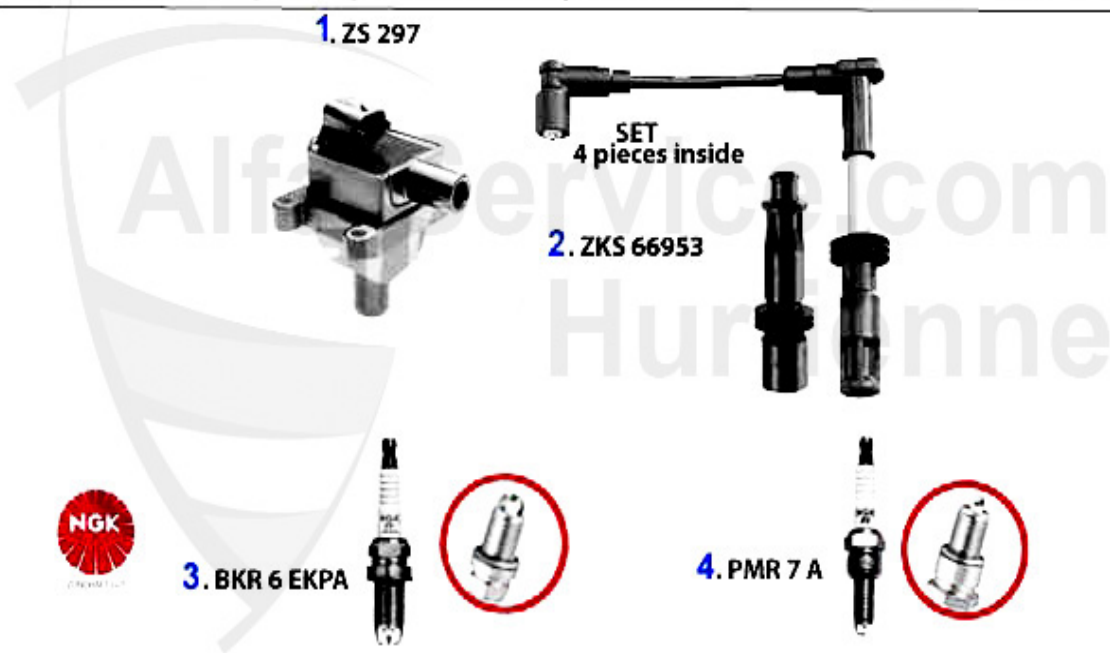
1	SSK1103	Rotule direction gauche 147,156,166	37.00 EUR
2	SSK1102	Rotule direction droite 147,156,166	37.00 EUR
3	LMS91005	Soufflet direction 147,156,166	22.99 EUR

## Nuovo GT > Électricité > Fusible



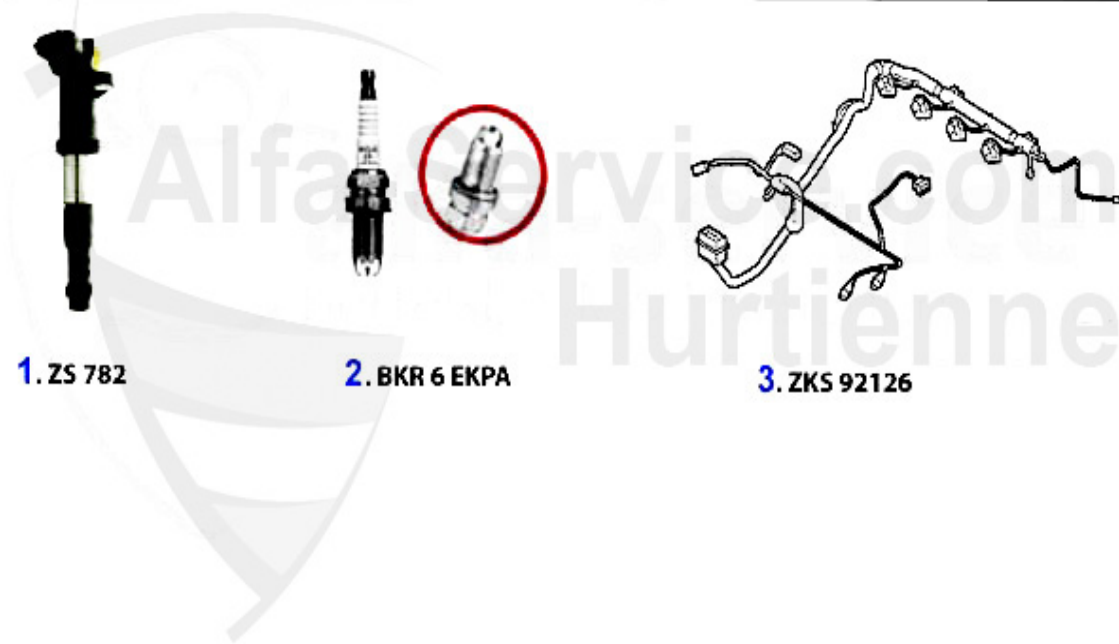
<b>1</b>	<b>FSI075</b>	<b>Flachsteck-Sicherung 7,5 A</b>	<b>0.20 EUR</b>
<b>2</b>	<b>FSI010</b>	<b>Flachsteck-Sicherung 10 A</b>	<b>0.20 EUR</b>
<b>3</b>	<b>FSI020</b>	<b>Flachsteck-Sicherung 20 A</b>	<b>0.20 EUR</b>
<b>4</b>	<b>FSI025</b>	<b>Flachsteck-Sicherung 25 A</b>	<b>0.20 EUR</b>
<b>5</b>	<b>FSI030</b>	<b>Flachsteck-Sicherung 30 A</b>	<b>Preis auf Anfrage</b>

## Zündanlage/Ignition System Nuovo GT 1.8 TS



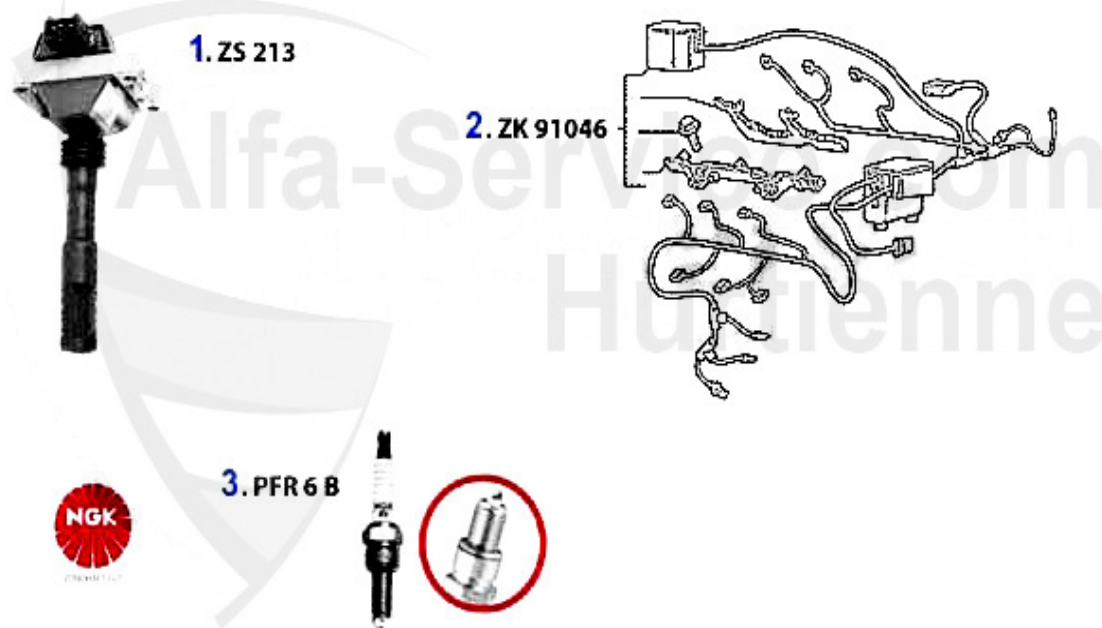
1	ZS297	Bobine 147,166,gtv/spider (916) CF3	94.90 EUR
2	ZKS66953	Faisceau allumage 147, 156,166,gtv/ spider (916), Nuovo	79.00 EUR
3	BKR 6 EKPA	Bougie NGK 2 électrodes 145/6,147,155, 156.166 gtv/spid	27.50 EUR
4	PMR 7 A	Bougie NGK Idrium longue durée 145/6, 147,155,156,166,	27.50 EUR

## Zündanlage/Ignition System Nuovo GT 2.0 JTS



1	ZS782	Bobine 2.0 JTS 156,GTV/Spider (916), Nuovo GT	94.00 EUR
2	BKR 6 EKPA	Bougie NGK 2 électrodes 145/6,147,155, 156.166 gtv/spid	27.50 EUR
3	ZKS92126	Zünkabelsatz 2.0 JTS gtv/spider (916), Nuovo GT	Preis auf Anfrage

## Zündanlage/Ignition System Nuovo GT GTA



1	ZS213	Bobine 156,164,166.spider/gtv (916) 2.5/ 3.0 V6 24V 94	109.00 EUR
3	PFR 6 B	Bougie NGK 33 1.7 ie 16V, 145/6 1.7 ie 16V,147 3.2 GTA,	19.00 EUR

## Aggregate/Aggregats Nuovo GT 1.8 TS

---

1. AN 19 930



2. LI 82 219



1	AN19930	Démarrreur TS 16V/JTS 156, 916 #1287014	235.00 EUR
2	LI82219	Alternateur TS 16V/JTS 02>	299.00 EUR

## Aggregate/Aggregats Nuovo GT 2.0 JTS

---

1. AN 19 930



2. LI 82 219



1	AN19930	Démarrreur TS 16V/JTS 156, 916 #1287014	235.00 EUR
2	LI82219	Alternateur TS 16V/JTS 02>	299.00 EUR

## Aggregate/Aggregats Nuovo GT GTA

---

1. AN 15 600



2. LI 73 305



2	LI73305	Alternateur 147 3.2 V6 24V/GTA	259.00 EUR
2	LI73305B	Alternateur 147 3.2 V6 24V/GTA	578.99 EUR

## Aggregate/Aggregats Nuovo GT 1.9 JTD

---

1. AN 80 159



2. LI 89 068  
120 A



1	AN80159	Démarrreur 147,156 1.9 JTD 16V/2.4 JTD 20V	265.70 EUR
2	LI89068	Alternateur 1.9 JTD 16V 147,156	406.24 EUR

## Nuovo GT > Habillage Intérieur > Paillasson



1 FMS GT N

Fußmatten GT Nouvo schwarz/rotes Emblem Tuftvelour,geke

89.00 EUR