

## **Produktkatalog Spider (105/115)**

**Alle Preise inkl. 19% MwSt.**

# Table des matières

<b>Spider (105/115)</b> .....	7
1966-69 .....	8
Partie avant 1 .....	8
Partie avant 1 .....	9
Partie avant 2 .....	10
Plancher .....	11
Bas de caisse .....	12
Portes .....	13
Partie arrière .....	14
1970-82 .....	15
Partie avant 1 .....	15
Partie avant 2 .....	16
Partie avant 3 .....	17
Bas de caisse/planchers .....	18
Bas de caisse/planchers .....	19
Portes .....	20
Partie arrière 1 .....	21
Partie arrière 2 .....	22
1983-89 .....	23
Partie avant 1 .....	23
Partie avant 2 .....	24
Partie avant 3 .....	25
Bas de caisse/planchers .....	26
Bas de caisse/planchers .....	27
Portes .....	28
Partie arrière 1 .....	29
Partie arrière 2 .....	30
1990-93 .....	31
Partie avant 1 .....	31
Partie avant 2 .....	32
Partie avant 3 .....	33
Bas de caisse/planchers .....	34
Bas de caisse/planchers .....	35
Portes .....	36
Partie arrière 1 .....	37
Partie arrière 2 .....	38
Éclairage .....	39
Rückleuchte 66 - 69 .....	39
Rückleuchte 70 - 82 .....	40
Rückleuchte 83 - 93 .....	41
Phares .....	42
Clignotants .....	43
Clignotants .....	44
Éclairage de plaque .....	45
Ampoules .....	46
Chromes .....	47
Pare-chocs avant .....	47

Pare-chocs arrière .....	48
Coeur de Calandre .....	49
Rétroviseurs .....	50
Portes 1 .....	51
Portes 2 .....	52
Divers Chromes .....	53
Joint Carrosserie.....	54
Divers Joints Carrosserie.....	54
Passe-fils Paroi moteur .....	55
Vitres/Porte.....	56
Vitres/Porte.....	57
Capote.....	58
Adaptation 1970-93 .....	58
Adaptation 1970-93 .....	59
Capote 1966-69.....	60
Capote 1970-93.....	61
Couvre Capote .....	62
Prelart 86 - 93 .....	63
Vitres/Joints .....	64
Mécanique porte .....	65
Mécanique porte .....	66
Lettrages/Emblèmes .....	67
Emblèmes .....	68
Accessoires .....	69
Moteur.....	70
Culasse.....	70
Culasse 1 .....	70
Culasse 2.....	71
Soupapes.....	72
Soupapes.....	73
Soupapes.....	74
Soupapes.....	75
Soupapes.....	76
Arbres à cames.....	77
Bloc moteur .....	78
Bloc moteur .....	79
Bloc moteur/Supports .....	79
Chemises+Pistons.....	80
Chemises+Pistons.....	81
Bielles/Coussinets.....	82
Vilbrequin 1 .....	83
Vilbrequin 2 .....	84
Carter huile .....	85
Joint Moteur .....	86
pochettes joints/joint culasse .....	86
pochettes joints/joint culasse .....	87
face avant/arrière moteur .....	88
Carter huile .....	89
Chaîne Distribution.....	90
Filtres .....	91

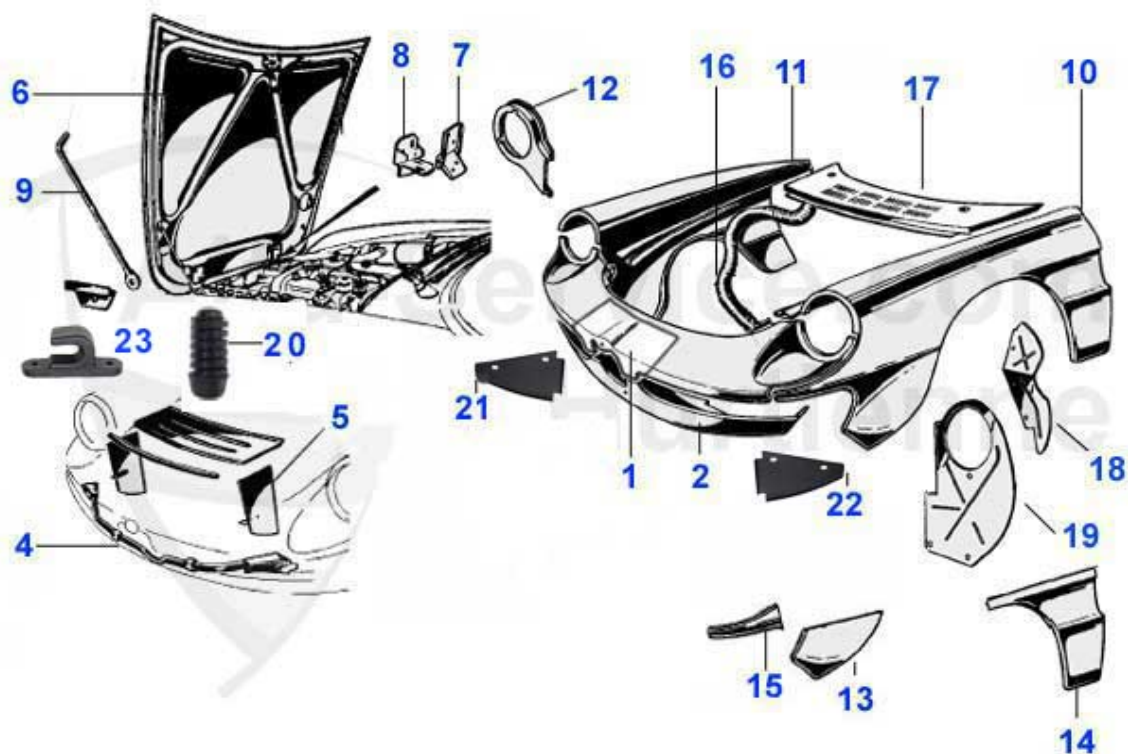
Filtres à air .....	91
Filtres á essence/huile .....	92
Échappement.....	93
Collecteur/Silencieux.....	93
Collecteur/Silencieux.....	94
Sport.....	95
Pièces montage .....	96
Circuit Carburant .....	97
Carburateurs.....	97
Brides carbu .....	97
Bride caoutchouc 90-93.....	98
Carburateurs/détail.....	99
Carburateurs/détail.....	100
Carburateurs/détail.....	101
Dell Orto Carburateurs/détail .....	102
Pochettes joints carbus.....	103
Réservoir carburant.....	104
Pompe carburant/durits.....	105
Synchroniseur carbus.....	106
Circuit injection .....	107
Injection .....	107
Réservoir carburant/pompe.....	108
Colliers de serrage .....	109
Brevetti Roma Blok .....	110
Circuit Refroidissement .....	111
Durits .....	111
1300-1600 Série 1.....	111
1300-2000 Carbus.....	112
1750 .....	113
2000 Injection .....	114
Colliers de serrage .....	115
Brevetti Roma Blok .....	116
Radiateur.....	117
Radiateur.....	118
Pompe à eau/thermostats .....	119
Chauffage/Ventilation.....	120
Effluent d'eau .....	120
Chauffage Serie 1 .....	121
Chauffage Serie 2 .....	122
Transmission.....	123
Embrayage .....	123
automatique .....	123
Commande hydraulique.....	124
Commande hydraulique.....	125
Commande hydraulique.....	126
Commande mécanique .....	127
BV.....	128
Commande BV .....	128
divers .....	129
synchro/roulements.....	130

synchro/roulements.....	131
Colliers de serrage .....	132
Brevetti Roma Blok .....	133
Arbre transmission.....	134
Pont arrière .....	135
Roulements de Roue/Différentiel .....	135
Blocage de différentiel.....	136
Freinage .....	137
Freins avant.....	137
Disques/Plaquettes.....	137
Freins arrière.....	138
Disques/Plaquettes.....	138
Hydraulique freins .....	139
Amplificateur.....	139
Etriers.....	140
Flexibles/tubulures.....	141
Maître-cylindre .....	142
Maître-cylindre .....	143
Frein à main .....	144
Chassis .....	145
Essieu avant .....	145
Moyeux de roue/roulements .....	145
Suspension/amortisseurs/barre st.....	146
Suspension/amortisseurs/barre st.....	147
Triangle suspension .....	148
Triangle suspension .....	149
Pont arrière .....	150
Bras et triangle de réaction .....	150
Bras et triangle de réaction .....	151
Suspension/amortisseurs/barre st.....	152
Ecrus de roue/élargisseurs de voie.....	153
Jantes .....	154
Jantes .....	155
Enjoliveurs.....	156
Direction .....	157
Boitier/palier Direction.....	157
Rotules direction/barres.....	158
Électricité.....	159
Distributeur .....	159
Faisceau de câbles .....	160
Encrasser.....	161
Bougies/faisceau allumage .....	162
Détail distributeur .....	163
Démarreur/Alternateur.....	164
Sondes.....	165
Interrupteurs 1966-86 .....	166
Interrupteurs 1987-93 .....	167
Divers.....	168
Lave-Glace.....	169
Essuie-glace .....	169

Essuie-glace .....	170
Lave-glace .....	171
Cables/Tringles .....	172
Câbles/Tringles .....	172
Manettes/tringles .....	173
Pédalerie .....	174
Pédales en bas .....	174
Pédales en haute .....	175
Habillage Intérieur .....	176
Ceinture de sécurité .....	176
Matelas .....	177
Pommeau .....	178
Pare-Soleil/habillages .....	179
Pare-Soleil/habillages .....	180
Tableau de bord .....	181
Tableau de bord .....	182
Volants .....	183
Bois .....	183
Cuir .....	184
Nardi .....	185
Moyeux .....	186
Console centrale .....	187
1966-69 .....	187
1970-86 .....	188
1987-93 .....	189
Sièges .....	190
Assise sièges/mousse .....	190
Coiffes de siège 1966-89 .....	191
Coiffes de siège 1990-93 .....	192
Habillages de portes .....	193
1966-89 .....	193
1990-93 .....	194
Revêtements de plancher .....	195
coffre .....	195
Tapis caoutchouc 1966-69 .....	196
Tapis caoutchouc 1970-77 .....	197
Moquettes habitacle .....	198
Tapis/habillage tunnel .....	199
Accessoires .....	200
Accessoires1 .....	200
Accessoires1 .....	201
Accessoires2 .....	202
Accessoires2 .....	203
Autocollant couleur .....	204
Autocollant couleur .....	205
Autocollant couleur .....	206
Autocollants 1 .....	207
Autocollants 2 .....	208
Autocollants 3 .....	209
Bouchons de valve .....	210

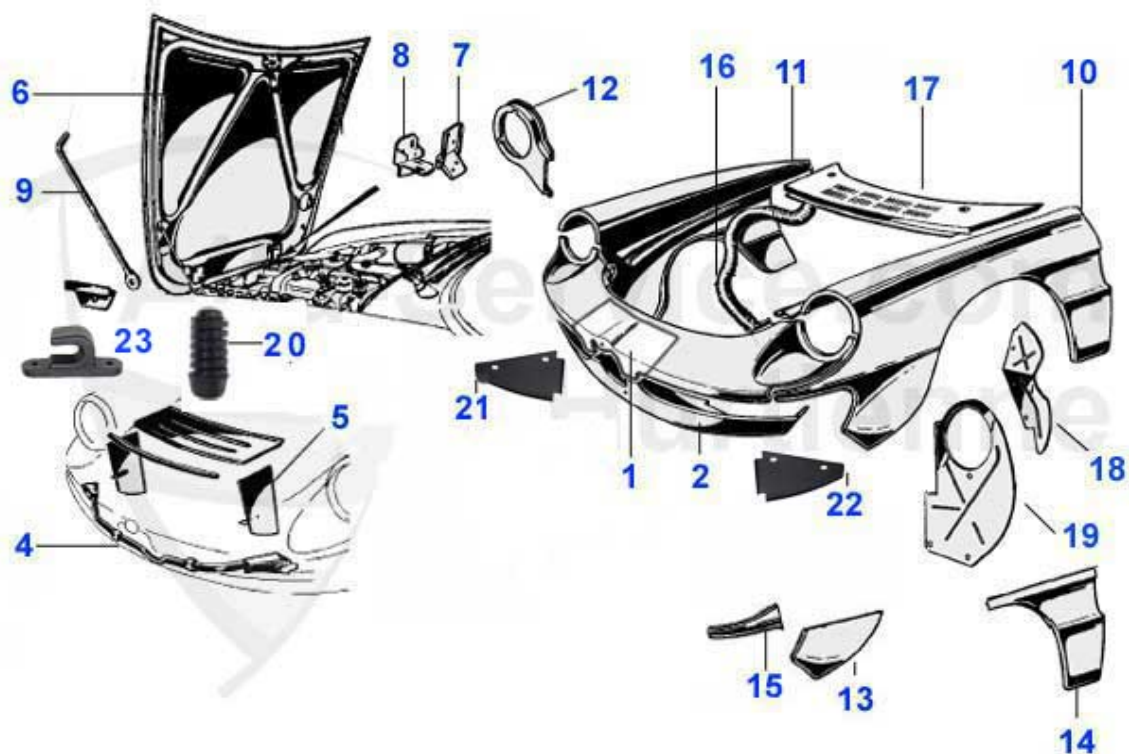
Catalogues .....	211
Emblèmes de jantes .....	212
Housses .....	213
Ligne textile .....	214
Literatur .....	215
Poster .....	216
Produits .....	217
Sac a outils .....	218

# Spider (105/115) > Carrosserie > Tôlerie > 1966-69 > Partie avant 1



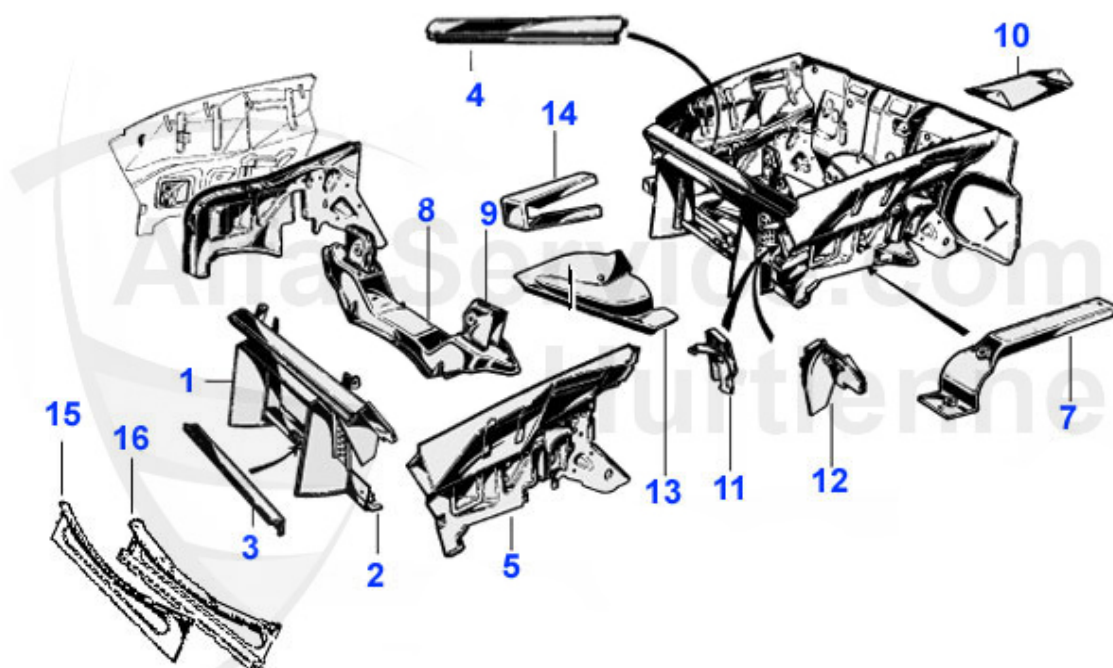
1	15 277 3 0	Museau supérieur Spider 1966-1969	638.99 EUR
1	15 278 3 0	Tôle réparation nez av spider 66-69	295.00 EUR
2	15 207 3 0	Museau inférieur, 1300,1750 67-69	365.00 EUR
2	15 297 3 0	Face avant inférieure 1600 66-67 tole de réparation cen	365.00 EUR
4	15 046 3 0	Support pare-chocs 66-69	339.00 EUR
5	15 055 3 1	Défecteur latéral, Gauche 66-82	36.00 EUR
5	15 055 3 2	Défecteur latéral, Droite 66-82	36.00 EUR
6	15 049 3 0	Capot moteur 1966-1993	675.00 EUR
7	15 050 3 0	Charnière capot moteur 66-93	47.01 EUR
8	15 241 3 0	Support charnière 66-93	25.50 EUR
9	15 243 3 0	Béguille 66-93	42.49 EUR
10	15 038 3 1	Aile, Gauche 70-82	589.00 EUR
11	15 038 3 2	Aile, Droite 66-82	589.00 EUR
12	15 039 3 1	Support Phare, Gauche 70-82 Support Phare, Gauche 83-	89.00 EUR
12	15 039 3 2	Support Phare, Droit 70-93	89.00 EUR
13	15 134 3 2	Tôle réparation aile droite, Partie antérieure inférieu	49.00 EUR
13	15 134 3 1	Tôle réparation aile gauche, Partie antérieure 66-82	49.00 EUR
14	15 116 3 1	Tôle réparation aile gauche, Partie postérieure inférie	74.51 EUR
14	15 116 3 2	Tôle réparation aile droite, Partie postérieure intérie	74.51 EUR
15	15 227 3 2	Tôle réparation aile droite, Depuis l'aile jusqu'au mu	35.00 EUR
15	15 227 3 1	Tôle réparation aile gauche, Depuis l'aile jusqu'au mus	35.00 EUR
16	18 150 0 0	Durit évacuation eau, Gris	22.90 EUR
18	15 290 3 2	Plaque pare-boue (aluminium),Postérieure droite 66-93	45.01 EUR
18	15 290 3 1	Plaque pare-boue (aluminium), Postérieur gauche 66-93	45.01 EUR
19	15 289 3 2	Plaque pare-boue (aluminium), Antérieur droite 66-82	67.50 EUR

Spider (105/115) > Carrosserie > Tôlerie > 1966-69 > Partie avant 1



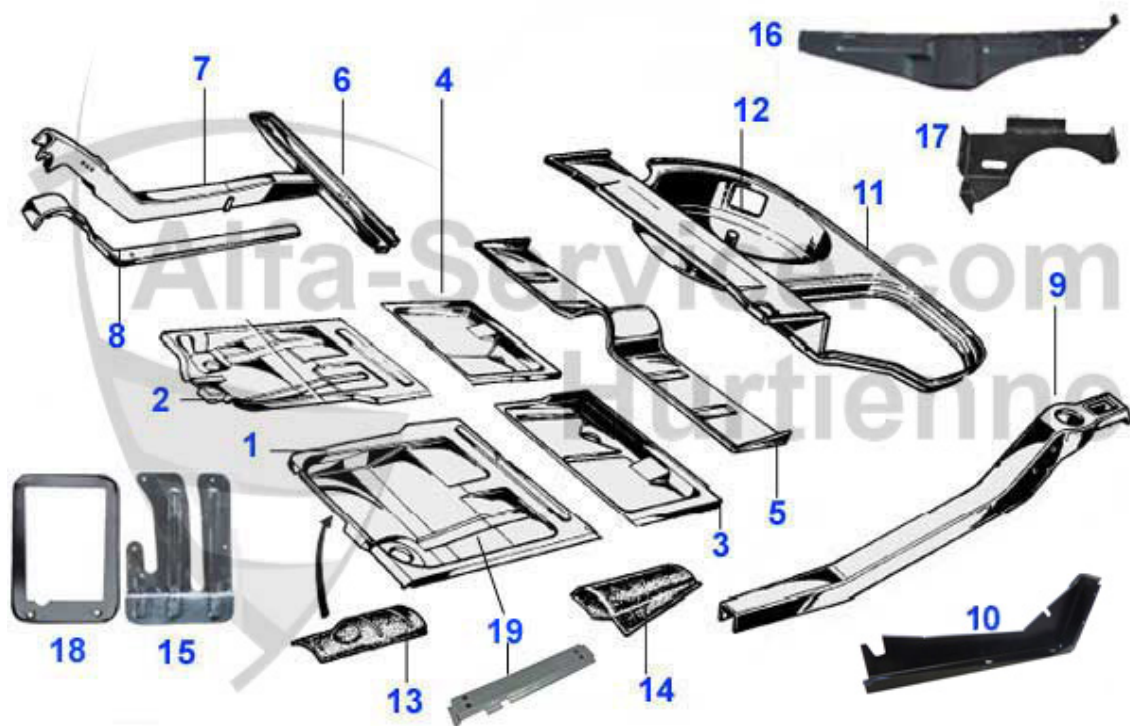
<b>19</b>	<b>15 289 3 1</b>	<b>Plaque pare-boue (aluminium), Antérieur gauche 66-82</b>	<b>67.50 EUR</b>
<b>20</b>	<b>18 056 0 0</b>	<b>Caoutchouc butoir capot moteur Spider/GT</b>	<b>6.31 EUR</b>
<b>21</b>	<b>15 287 3 2</b>	<b>Befestigungsblech unten 70-82 Schottblech vorn</b>	<b>47.90 EUR</b>
<b>22</b>	<b>15 287 3 1</b>	<b>Befestigungsblech unten 70 -82 Schottblech vorn</b>	<b>47.90 EUR</b>
<b>23</b>	<b>15 194 0 0</b>	<b>Blocage béquille, plastique spider -85, GT 70-77</b>	<b>14.51 EUR</b>

Spider (105/115) > Carrosserie > Tôlerie > 1966-69 > Partie avant 2



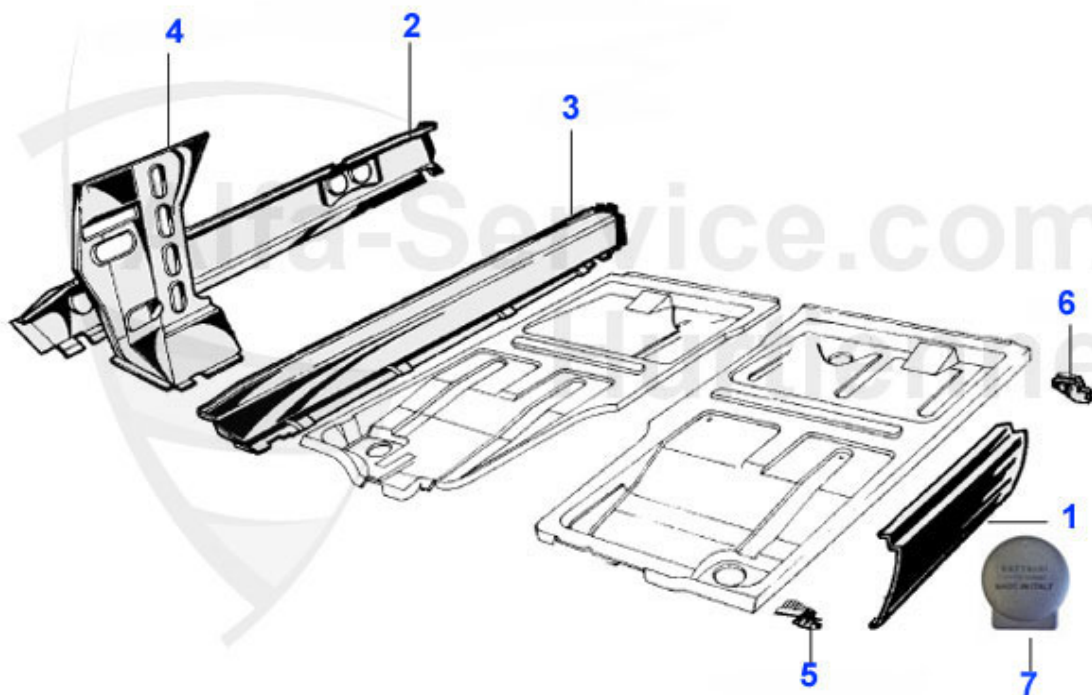
1	15 054 3 0	Encadrement radiateur, 1300,1750 70-89	279.00 EUR
2	15 221 0 0	Traverse avant Radiateur 68-93	55.00 EUR
3	15 060 3 0	Traverse postérieure Radiateur 68-93	59.00 EUR
4	15 061 3 0	Traverse supérieure 66-89	65.00 EUR
7	15 155 3 1	Semelle paroi moteur, Gauche 63-93	35.00 EUR
7	15 155 3 2	Semelle paroi moteur, Droite 63-93	35.00 EUR
8	15 068 3 0	Support 63-93	79.00 EUR
10	15 069 3 0	Support batterie 63-89	49.00 EUR
11	15 064 3 2	Tôle fermeture, Antérieure droite 66-93	42.49 EUR
11	15 064 3 1	Tôle fermeture, Antérieure gauche 66-93	42.49 EUR
12	15 065 3 2	Tôle fermeture, Postérieure droite 66-93	25.00 EUR
12	15 065 3 1	Tôle fermeture, Postérieure gauche 66-93	25.00 EUR
13	15 154 3 1	Semelle paroi moteur, Gauche 63-93	105.01 EUR
13	15 154 3 2	Semelle paroi moteur, Gauche 63-93	105.01 EUR
14	15 067 3 0	Pièce pour support pare-chocs 66-82	42.00 EUR
15	15 058 3 0	Traverse postérieure Radiateur 63-68	65.00 EUR
16	15 059 3 0	Traverse antérieure Radiateur 63-68	119.00 EUR

Spider (105/115) > Carrosserie > Tôlerie > 1966-69 > Plancher



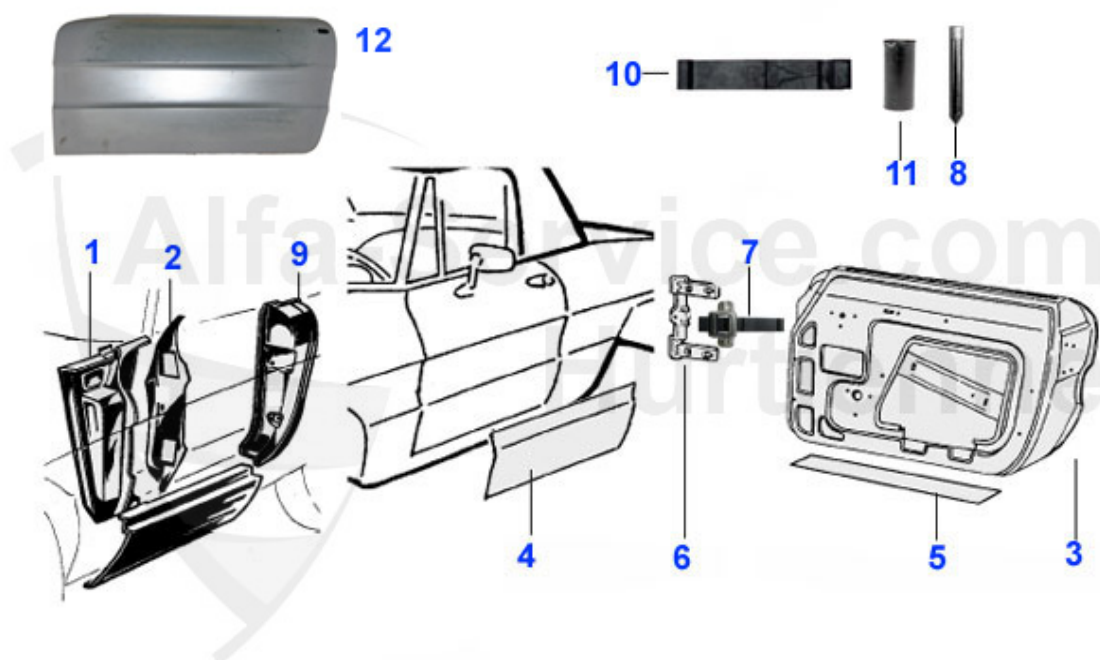
1	15 229 0 1	Plancher avant gauche 1. série pédalier en bas, aussi p	209.00 EUR
2	15 201 2 2	Plancher avant droit	199.00 EUR
3	15 242 3 1	Plancher arrière gauche 66-69	239.00 EUR
4	15 242 3 2	Plancher arrière droit 66-69	239.00 EUR
5	15 162 3 0	Plancher, Dessous la banquette arrière 66-93	325.00 EUR
6	15 159 0 1	Traverse, en dessous le plancher gauche 64-93	149.00 EUR
6	15 159 0 2	Traverse, en dessous le plancher droit 64-93	149.00 EUR
7	15 081 3 1	Longeron,antérieur, Gauche, pour tous modèles	149.00 EUR
7	15 081 3 2	Longeron, antérieur, Droit, toutes les modèles	149.00 EUR
8	15 082 3 2	Fermeture longeron, Droite 64-93	111.50 EUR
8	15 082 3 1	Fermeture longeron, Gauche 69-93	111.50 EUR
9	15 083 3 1	Longeron postérieur gauche 66-93	Preis auf Anfrage
9	15 083 3 2	Longeron postérieur droit 66-93	Preis auf Anfrage
10	15 425 0 0	Couvercle cylindre emetteur pedalier en bas Giulia/GT-B	69.00 EUR
11	15 412 3 0	Kofferraumboden Rundheck Spider Bj. 66-69	369.00 EUR
12	15 018 0 0	Bac roue de secours 64-93	169.00 EUR
13	15 085 3 0	Plaque isolante , Silencieux primaire avant pour voitur	55.50 EUR
14	15 086 3 0	Plaque isolante,Silencieux intermédiaire postérieur (à	59.45 EUR
15	15 306 3 0	Plaque de pédale pour Giulia, GT et Spider (pédaliere e	79.00 EUR
16	15 424 0 0	Tôle de renfort dessous le plancher de coffre Giulia/GT	49.00 EUR
17	15 423 0 0	Tôle de support pour silencieux arrière dessous le plan	17.50 EUR
18	15 048 0 0	Cadre box pedals pedalier en bas	65.00 EUR
19	15 317 3 0	Support guide de siege droite ou gauche, Spider 70-93,	57.00 EUR
19	15 322 3 0	Support guide de siege droite ou gauche, Spider coda lo	57.00 EUR

Spider (105/115) > Carrosserie > Tôlerie > 1966-69 > Bas de caisse



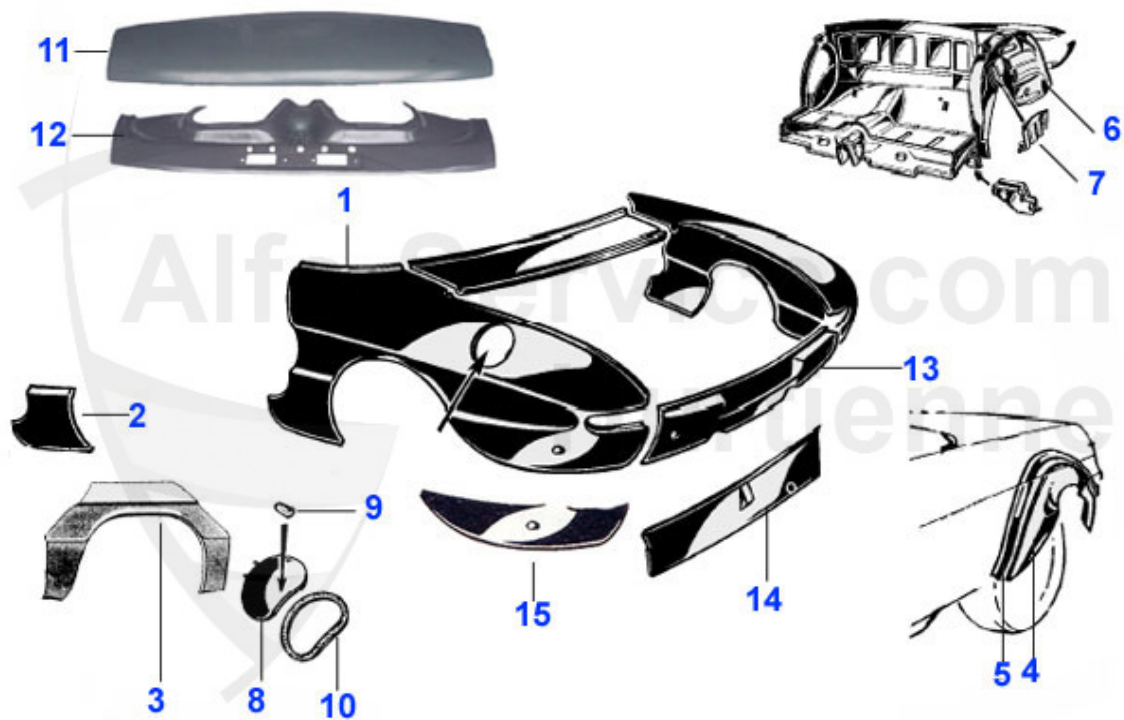
1	15 070 3 1	Bas de Caisse, Gauche 66-93	59.50 EUR
1	15 070 3 2	Bas de Caisse, Droit 66-93	59.50 EUR
2	15 073 3 2	Bas de caisse central, Droit 66-93	183.00 EUR
2	15 073 3 1	Bas de caisse central, Gauche 66-93	183.00 EUR
3	15 066 3 2	Tole de reparation montant avant,bas de caisse droit Sp	89.00 EUR
3	15 076 3 2	Bas de caisse intérieur, Droit 66-93	229.00 EUR
3	15 076 3 1	Bas de caisse intérieur, Gauche 66-93	229.00 EUR
3	15 066 3 1	Tole de reparation montant avant,bas de caisse gauche S	89.00 EUR
4	15 074 3 2	Renfort montant intérieur, Droit 66-93	99.00 EUR
4	15 074 3 1	Renfort montant intérieur, Gauche 66-93	99.00 EUR
5	15 077 3 0	Support cric avant, antérieur 64-93 pour Giulia, GT et	31.00 EUR
6	15 078 3 1	Appui de cric arrière gauche Spider 66-85, Giulia	55.00 EUR
6	15 078 3 2	Appui de cric arrière droit Spider 66-85, Giulia	55.00 EUR
7	15 075 0 0	Couvercle cric pour série 105 avec diam. 45mm	15.95 EUR

## Spider (105/115) > Carrosserie > Tôlerie > 1966-69 > Portes



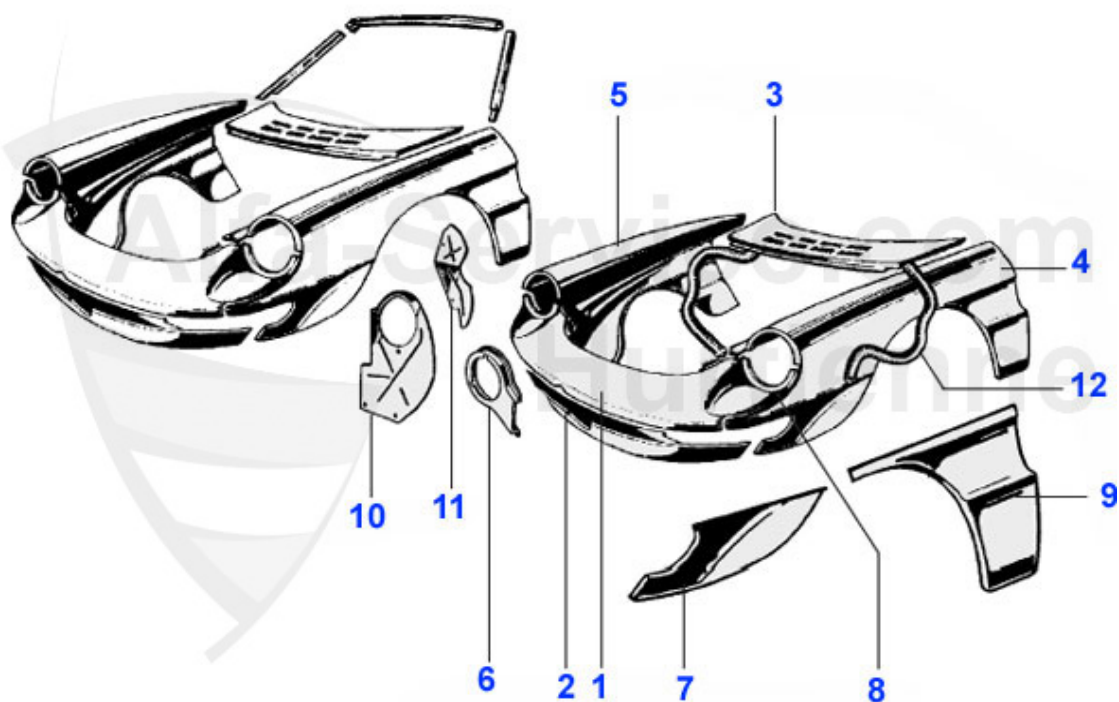
1	15 111 3 2	Montant antérieur, Droit, côté roue 66-93	329.00 EUR
1	15 111 3 1	Montant antérieur, Gauche, côté roue 66-93	329.00 EUR
2	15 112 3 2	Montant antérieur, Droit,côté porte 66-93, Attention! L	199.00 EUR
2	15 112 3 1	Montant antérieur, Gauche, côté porte 66-93, Attention!	199.00 EUR
3	15 312 3 1	Porte gauche pour Duetto 66-69 avec triangle fenêtre ou	670.01 EUR
3	15 312 3 2	Porte Spider Duetto droite 66-69 avec déflecteur	670.01 EUR
4	15 180 3 1	Tôle réparation , Gauche hauteur: 19,5 cm 66-93	89.00 EUR
4	15 180 3 2	Tôle réparation, Droit, hauteur: 19,5 cm 66-93	89.00 EUR
5	15 110 3 0	Tôle réparation, utilisable pour gauche et droite	25.50 EUR
6	15 164 3 0	Charnière 66-93	Preis auf Anfrage
7	22 005 3 0	Blocage de porte Spider (complet)	58.50 EUR
8	22 006 3 0	Goupille 68-93	2.50 EUR
9	15 113 3 1	Montant central, Gauche 66-93	289.00 EUR
9	15 113 3 2	Montant central, Droit 66-93	289.00 EUR
10	22 020 3 0	Blocage de porte 67-93	31.00 EUR
11	22 032 3 0	Rouleau pour blocage de porte	2.59 EUR
12	15 298 3 1	Türaußenhaut Spider 1300-1600 links	285.01 EUR

# Spider (105/115) > Carrosserie > Tôlerie > 1966-69 > Partie arrière



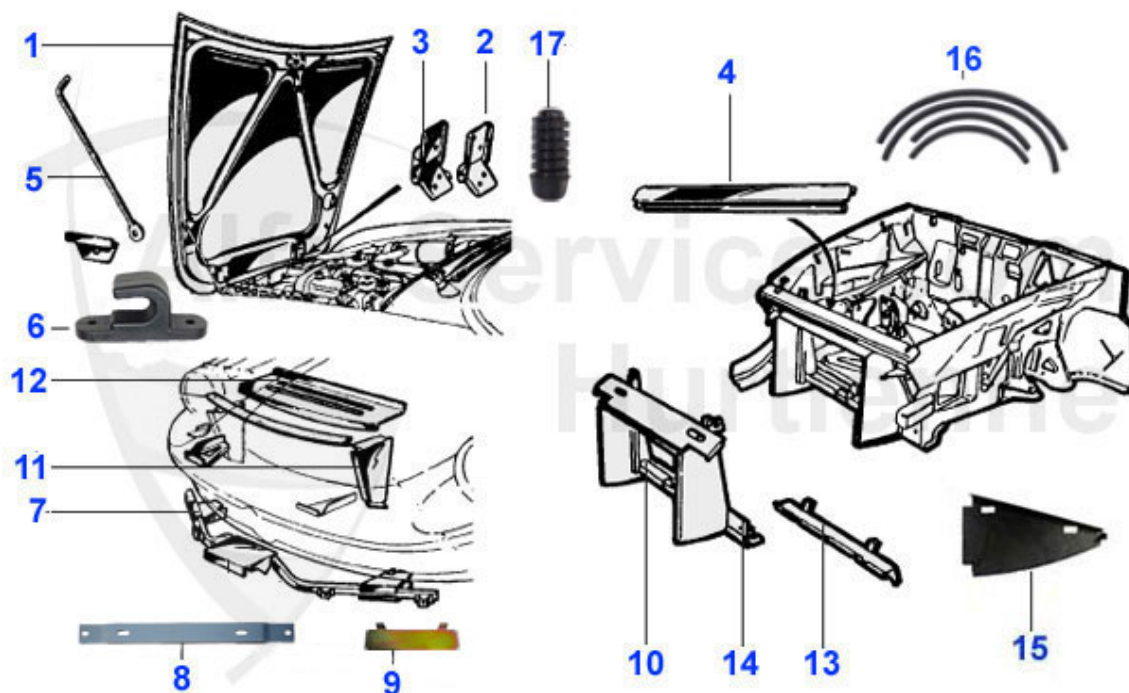
1	15 172 3 2	Aile, Droite 66-69	1409.00 EUR
1	15 172 3 1	Aile, Gauche 66-69	1409.00 EUR
2	15 135 3 1	Tôle réparation, Partie anterieure gauche 66-93	57.50 EUR
2	15 135 3 2	Tôle réparation, Partie antérieure droite 66-93	57.50 EUR
3	15 092 3 1	Tôle réparation, Arche de roue gauche 66-93	49.00 EUR
3	15 092 3 2	Tôle réparation, Arche de roue droite 66-93	49.00 EUR
4	15 284 3 1	Passage de roue, extérieur gauche 1990-93 nécessite aju	189.00 EUR
4	15 284 3 2	Passage de roue, extérieur droit 1990-93 nécessite ajus	189.00 EUR
5	15 096 3 2	Passage de roue, interne droit 66-93 doit etre modifie	Preis auf Anfrage
5	15 096 3 1	Passage de roue, Interne gauche 66-93	Preis auf Anfrage
6	15 097 3 2	Passage de roue, Intérieur droit 66-93	Preis auf Anfrage
6	15 097 3 1	Passage de roue, Intérieur gauche 66-93	Preis auf Anfrage
7	15 169 3 2	Tôle fixation bloc caoutchouc Droite 66-93	67.50 EUR
7	15 169 3 1	Tôle fixation bloc caoutchouc, gauche 66-93	67.50 EUR
8	15 091 3 1	Trappe essence, A adapter 66-93	Preis auf Anfrage
9	19 070 3 0	Doigt chromé, Pour trappe 66-87	16.90 EUR
10	18 053 3 0	Joint, Pour trappe 66-93	15.01 EUR
11	15 218 3 0	Tôle extérieur capot, Partielle, pour réparation 66-69	229.00 EUR
12	15 219 3 0	Renfort intérieur capot, Partielle, pour réparation 66	349.00 EUR
13	15 244 3 0	Tôle postérieur extérieur 66-69	409.00 EUR
14	15 282 3 0	Tôle postérieur intérieur 66-69	165.01 EUR
15	15 141 3 1	Tole de reparation aile arriere gauche Spider 66-69	152.00 EUR
15	15 141 3 2	Tole de reparation aile arriere droite Spider 66-69	152.00 EUR
16	15 034 0 0	Tôle fixation bloc caoutchouc, gauche 66-93	47.50 EUR

## Spider (105/115) > Carrosserie > Tôlerie > 1970-82 > Partie avant 1



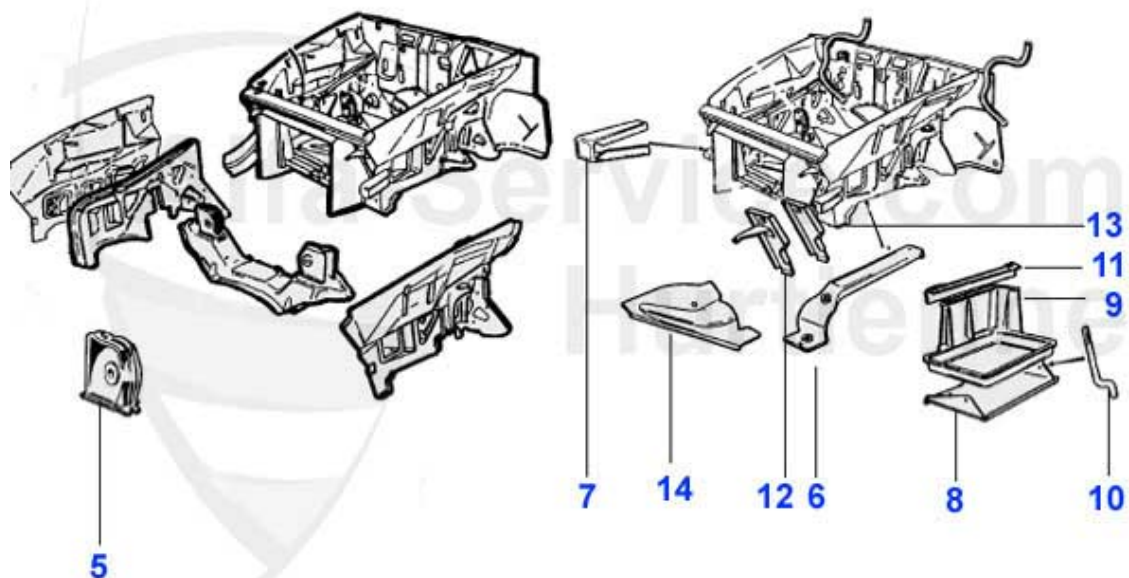
1	15 040 3 0	Museau supérieur 70-82	239.00 EUR
2	15 041 3 0	Museau inférieur 70-82	109.50 EUR
3	15 053 3 0	Tôle essuie-glace 81-93	209.00 EUR
4	15 038 3 1	Aile, Gauche 70-82	589.00 EUR
5	15 038 3 2	Aile, Droite 66-82	589.00 EUR
6	15 039 3 1	Support Phare, Gauche 70-82 Support Phare, Gauche 83-	89.00 EUR
6	15 039 3 2	Support Phare, Droit 70-93	89.00 EUR
7	15 134 3 2	Tôle réparation aile droite, Partie antérieure inférieu	49.00 EUR
7	15 134 3 1	Tôle réparation aile gauche, Partie antérieure 66-82	49.00 EUR
8	15 227 3 2	Tôle réparation aile droite, Depuis l'aile jusqu'au mu	35.00 EUR
8	15 227 3 1	Tôle réparation aile gauche, Depuis l'aile jusqu'au mus	35.00 EUR
9	15 116 3 2	Tôle réparation aile droite, Partie postérieure intérie	74.51 EUR
9	15 116 3 1	Tôle réparation aile gauche, Partie postérieure inférie	74.51 EUR
10	15 289 3 2	Plaque pare-boue (aluminium), Antérieur droite 66-82	67.50 EUR
10	15 289 3 1	Plaque pare-boue (aluminium), Antérieur gauche 66-82	67.50 EUR
11	15 290 3 1	Plaque pare-boue (aluminium), Postérieur gauche 66-93	45.01 EUR
11	15 290 3 2	Plaque pare-boue (aluminium),Postérieure droite 66-93	45.01 EUR
12	18 116 3 0	Durit évacuation eau, Partie antérieur 70-93	19.10 EUR

## Spider (105/115) > Carrosserie > Tôlerie > 1970-82 > Partie avant 2



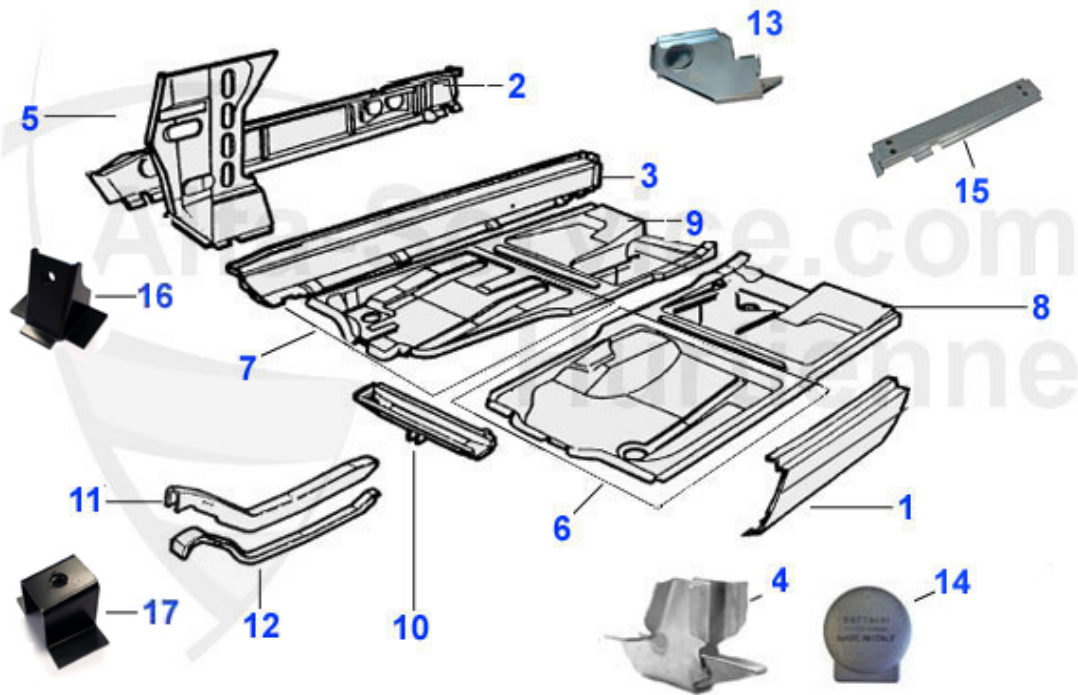
1	15 049 3 0	Capot moteur 1966-1993	675.00 EUR
2	15 050 3 0	Charnière capot moteur 66-93	47.01 EUR
3	15 241 3 0	Support charnière 66-93	25.50 EUR
4	15 061 3 0	Traverse supérieure 66-89	65.00 EUR
5	15 243 3 0	Béguille 66-93	42.49 EUR
6	15 194 0 0	Blocage béquille, plastique spider -85, GT 70-77	14.51 EUR
7	15 045 3 0	Support Pare-chocs 70-82	199.00 EUR
8	15 047 3 0	Plaque fixation, pare-chocs Spider 70-82	39.00 EUR
9	15 195 3 0	Support plaque immatriculation Spider 66-82 66-82	25.00 EUR
10	15 054 3 0	Encadrement radiateur, 1300,1750 70-89	279.00 EUR
11	15 055 3 1	Défecteur latéral, Gauche 66-82	36.00 EUR
11	15 055 3 2	Défecteur latéral, Droite 66-82	36.00 EUR
13	15 060 3 0	Traverse postérieure Radiateur 68-93	59.00 EUR
14	15 221 0 0	Traverse avant Radiateur 68-93	55.00 EUR
15	15 287 3 1	Befestigungsblech unten 70 -82 Schottblech vorn	47.90 EUR
15	15 287 3 2	Befestigungsblech unten 70-82 Schottblech vorn	47.90 EUR
16	18 072 0 0	Jeu de profils en caoutchouc cadre radiateur 2. série S	23.50 EUR
17	18 056 0 0	Caoutchouc butoir capot moteur Spider/GT	6.31 EUR

Spider (105/115) > Carrosserie > Tôlerie > 1970-82 > Partie avant 3



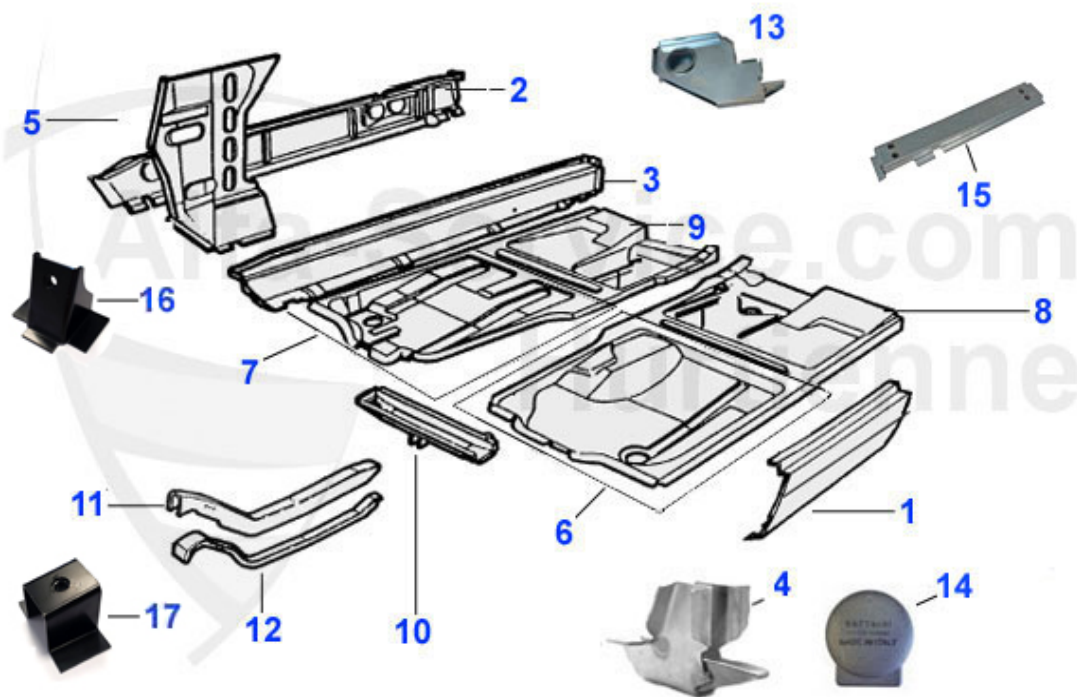
5	15 068 3 0	Support 63-93	79.00 EUR
6	15 155 3 2	Semelle paroi moteur, Droite 63-93	35.00 EUR
6	15 155 3 1	Semelle paroi moteur, Gauche 63-93	35.00 EUR
7	15 067 3 0	Pièce pour support pare-chocs 66-82	42.00 EUR
8	15 069 3 0	Support batterie 63-89	49.00 EUR
9	14 025 0 0	Carter plastique pour batterie 70-89 Carburateur	37.60 EUR
10	14 026 0 0	Tige filetée pour support de batterie	9.50 EUR
11	14 027 0 0	Cornière 83-89	18.50 EUR
12	15 064 3 1	Tôle fermeture, Antérieure gauche 66-93	42.49 EUR
12	15 064 3 2	Tôle fermeture, Antérieure droite 66-93	42.49 EUR
13	15 065 3 2	Tôle fermeture, Postérieure droite 66-93	25.00 EUR
13	15 065 3 1	Tôle fermeture, Postérieure gauche 66-93	25.00 EUR
14	15 154 3 1	Semelle paroi moteur, Gauche 63-93	105.01 EUR
14	15 154 3 2	Semelle paroi moteur, Droite 63-93	105.01 EUR

Spider (105/115) > Carrosserie > Tôlerie > 1970-82 > Bas de caisse/planchers



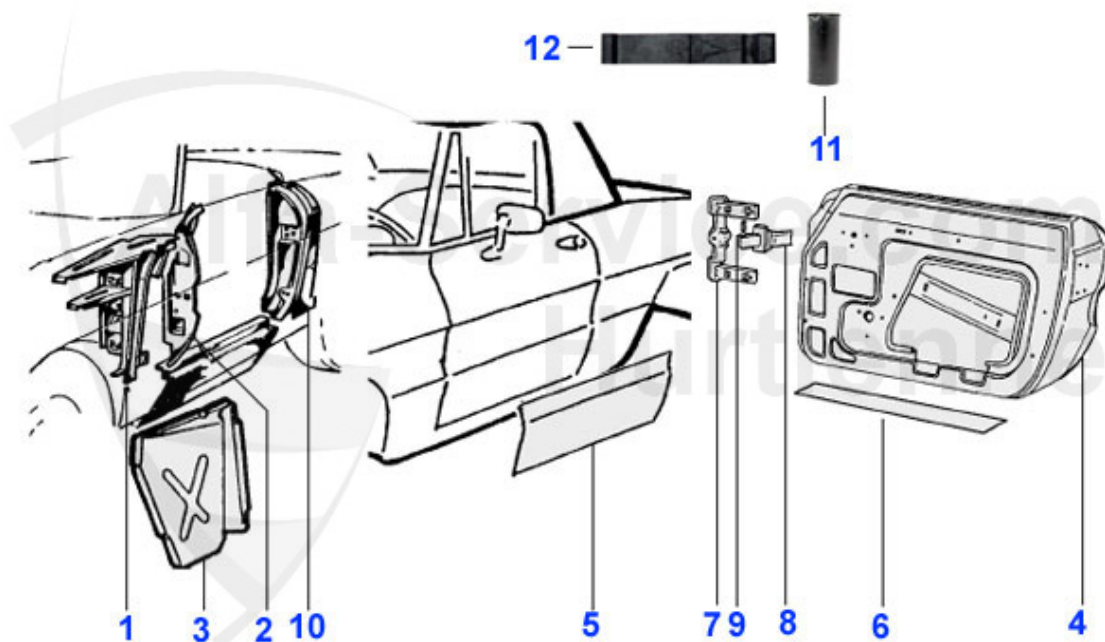
1	15 070 3 2	Bas de Caisse, Droit 66-93	59.50 EUR
1	15 070 3 1	Bas de Caisse, Gauche 66-93	59.50 EUR
2	15 073 3 2	Bas de caisse central, Droit 66-93	183.00 EUR
2	15 073 3 1	Bas de caisse central, Gauche 66-93	183.00 EUR
3	15 066 3 2	Toile de reparation montant avant,bas de caisse droit Sp	89.00 EUR
3	15 066 3 1	Toile de reparation montant avant,bas de caisse gauche S	89.00 EUR
3	15 076 3 2	Bas de caisse intérieur, Droit 66-93	229.00 EUR
3	15 076 3 1	Bas de caisse intérieur, Gauche 66-93	229.00 EUR
4	15 077 3 0	Support cric avant, antérieur 64-93 pour Giulia, GT et	31.00 EUR
5	15 074 3 1	Renfort montant intérieur, Gauche 66-93	99.00 EUR
5	15 074 3 2	Renfort montant intérieur, Droit 66-93	99.00 EUR
6	15 201 2 1	Plancher avant gauche, Pédalier suspendu 69-77	199.00 EUR
6	15 263 3 1	Tôle de fond arrière gauche Spider 70-93	189.00 EUR
7	15 263 3 2	Tôle de fond arrière droit Spider 70-93	189.00 EUR
7	15 201 2 2	Plancher avant droit	199.00 EUR
8	15 080 3 1	Plancher gauche 70-93	159.00 EUR
9	15 080 3 2	Plancher droit 70-93	159.00 EUR
10	15 159 0 2	Traverse, en dessous le plancher droit 64-93	149.00 EUR
10	15 159 0 1	Traverse, en dessous le plancher gauche 64-93	149.00 EUR
11	15 081 3 1	Longeron,antérieur, Gauche, pour tous modèles	149.00 EUR
11	15 081 3 2	Longeron, antérieur, Droit, toutes les modèles	149.00 EUR
12	15 082 3 2	Fermeture longeron, Droite 64-93	111.50 EUR
12	15 082 3 1	Fermeture longeron, Gauche 69-93	111.50 EUR
13	15 078 3 2	Appui de cric arrière droit Spider 66-85, Giulia	55.00 EUR
13	15 078 3 1	Appui de cric arrière gauche Spider 66-85, Giulia	55.00 EUR

Spider (105/115) > Carrosserie > Tôlerie > 1970-82 > Bas de caisse/planchers



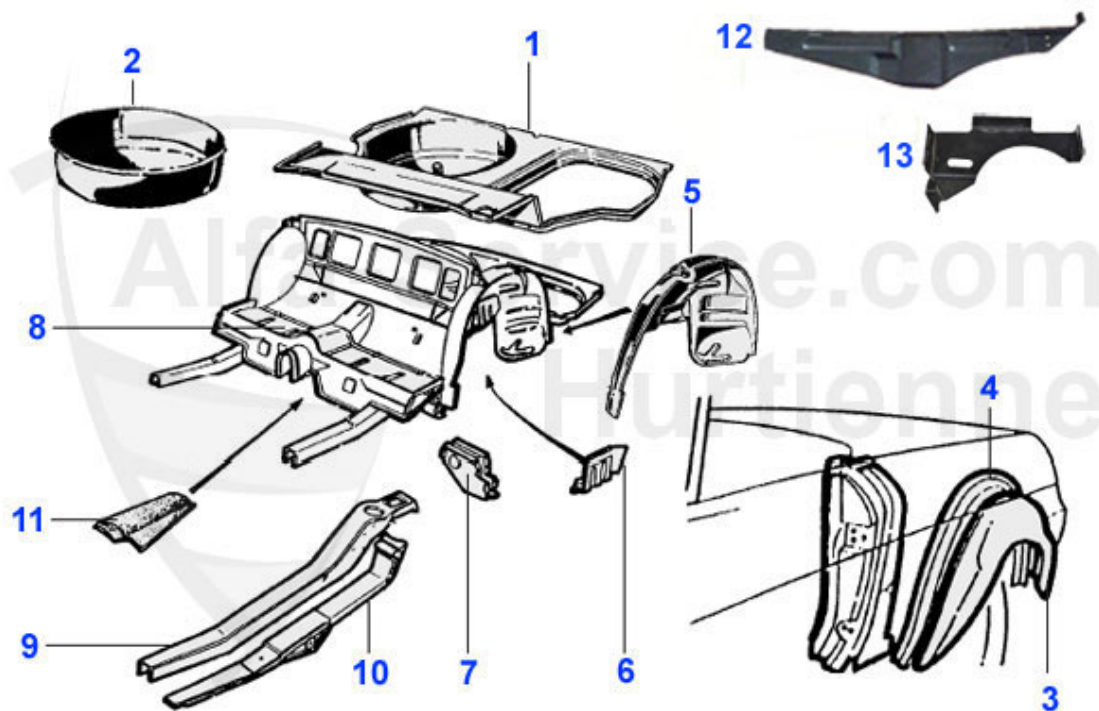
14	15 075 0 0	Couvercle cric pour série 105 avec diam. 45mm	15.95 EUR
15	15 317 3 0	Support guide de siege droite ou gauche, Spider 70-93,	57.00 EUR
16	15 434 3 0	Supporto de siege cote tunnel Spider 70-93	26.47 EUR
17	15 433 3 0	Support barre siege avant interne Spider gauche out dro	31.50 EUR

## Spider (105/115) > Carrosserie > Tôlerie > 1970-82 > Portes



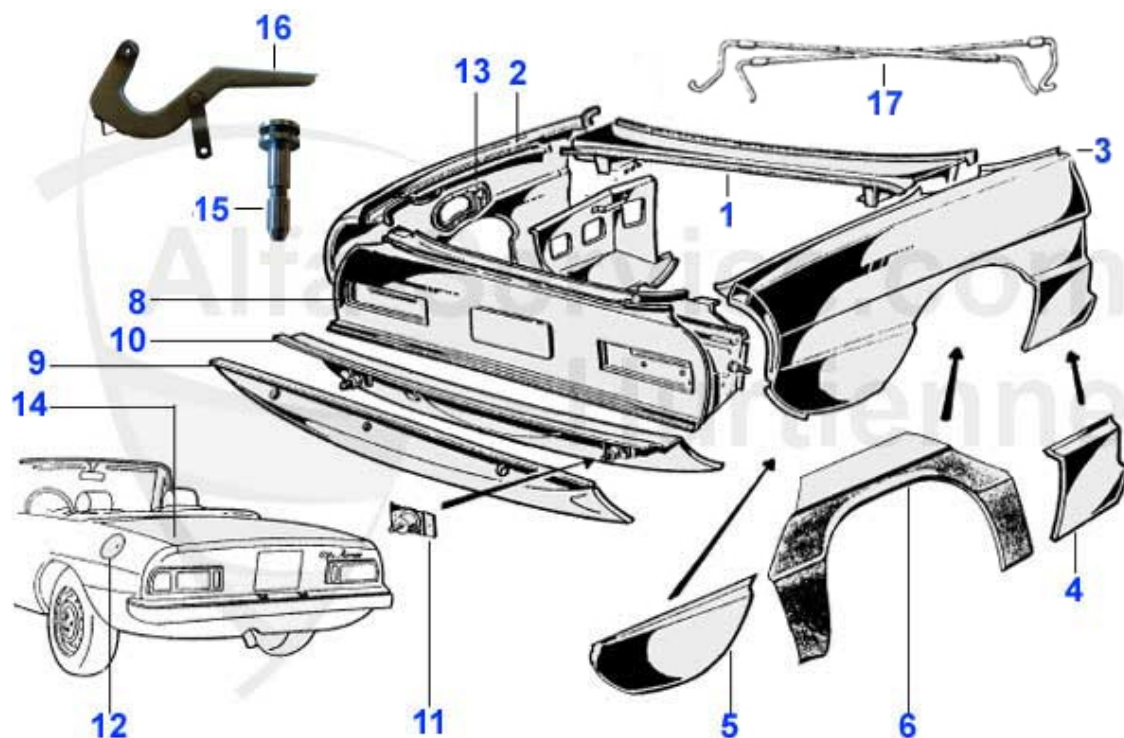
1	15 111 3 2	Montant antérieur, Droit, côté roue 66-93	329.00 EUR
1	15 111 3 1	Montant antérieur, Gauche, côté roue 66-93	329.00 EUR
2	15 112 3 1	Montant antérieur, Gauche, côté porte 66-93, Attention!	199.00 EUR
2	15 112 3 2	Montant antérieur, Droit, côté porte 66-93, Attention! L	199.00 EUR
3	15 130 3 1	Tôle intermédiaire, Gauche 70-93	89.00 EUR
3	15 130 3 2	Tôle intermédiaire, Droite 70-93	89.00 EUR
4	15 311 3 1	Porte Spider sx Duetto 66-69 déflecteur fixe Fastback 1	659.00 EUR
4	15 311 3 2	Porte Spider droite Duetto 66-69, déflecteur fixe Fastb	659.00 EUR
4	15 296 3 1	Türaussenhaut Spider komplett links	250.00 EUR
4	15 108 3 1	Porte 2000, Gauche 70-93	759.01 EUR
4	15 108 3 2	Porte, Droite 70-93	759.01 EUR
4	15 296 3 2	Türaussenhaut Spider komplett re.	250.00 EUR
5	15 180 3 1	Tôle réparation , Gauche hauteur: 19,5 cm 66-93	89.00 EUR
5	15 180 3 2	Tôle réparation, Droit, hauteur: 19,5 cm 66-93	89.00 EUR
6	15 110 3 0	Tôle réparation, utilisable pour gauche et droite	25.50 EUR
7	15 164 3 0	Charnière 66-93	Preis auf Anfrage
8	22 005 3 0	Blocage de porte Spider (complet)	58.50 EUR
9	22 006 3 0	Goupille 68-93	2.50 EUR
10	15 113 3 1	Montant central, Gauche 66-93	289.00 EUR
10	15 113 3 2	Montant central, Droit 66-93	289.00 EUR
11	22 032 3 0	Rouleau pour blocage de porte	2.59 EUR
12	22 020 3 0	Blocage de porte 67-93	31.00 EUR

Spider (105/115) > Carrosserie > Tôlerie > 1970-82 > Partie arrière 1



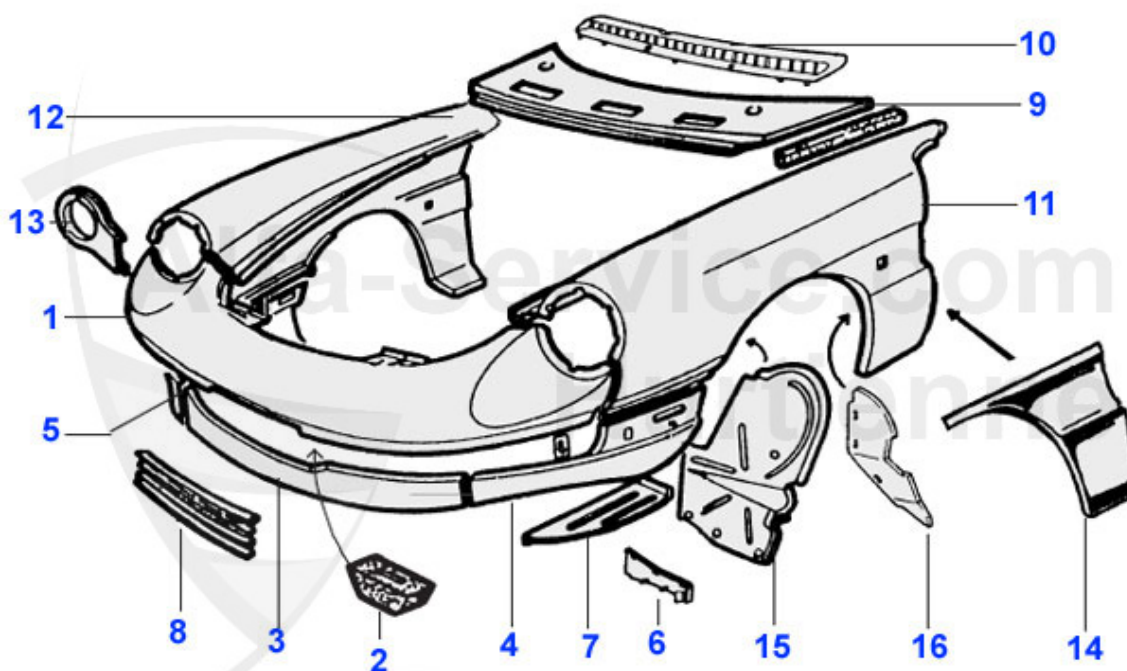
1	15 410 3 0	Kofferraumboden Spider Bj. 70-93	375.00 EUR
2	15 018 0 0	Bac roue de secours 64-93	169.00 EUR
3	15 284 3 2	Passage de roue, extérieur droit 1990-93 nécessite ajust	189.00 EUR
3	15 284 3 1	Passage de roue, extérieur gauche 1990-93 nécessite ajust	189.00 EUR
4	15 096 3 1	Passage de roue, Interne gauche 66-93	Preis auf Anfrage
4	15 096 3 2	Passage de roue, interne droit 66-93 doit être modifié	Preis auf Anfrage
5	15 097 3 2	Passage de roue, Intérieur droit 66-93	Preis auf Anfrage
5	15 097 3 1	Passage de roue, Intérieur gauche 66-93	Preis auf Anfrage
6	15 169 3 1	Tôle fixation bloc caoutchouc, gauche 66-93	67.50 EUR
6	15 169 3 2	Tôle fixation bloc caoutchouc Droite 66-93	67.50 EUR
7	15 078 3 2	Appui de cric arrière droit Spider 66-85, Giulia	55.00 EUR
7	15 078 3 1	Appui de cric arrière gauche Spider 66-85, Giulia	55.00 EUR
8	15 162 3 0	Plancher, Dessous la banquette arrière 66-93	325.00 EUR
9	15 083 3 1	Longeron postérieur gauche 66-93	Preis auf Anfrage
9	15 083 3 2	Longeron postérieur droit 66-93	Preis auf Anfrage
11	15 086 3 0	Plaque isolante, Silencieux intermédiaire postérieur (à	59.45 EUR
12	15 424 0 0	Tôle de renfort dessous le plancher de coffre Giulia/GT	49.00 EUR
13	15 423 0 0	Tôle de support pour silencieux arrière dessous le plan	17.50 EUR

## Spider (105/115) > Carrosserie > Tôlerie > 1970-82 > Partie arrière 2



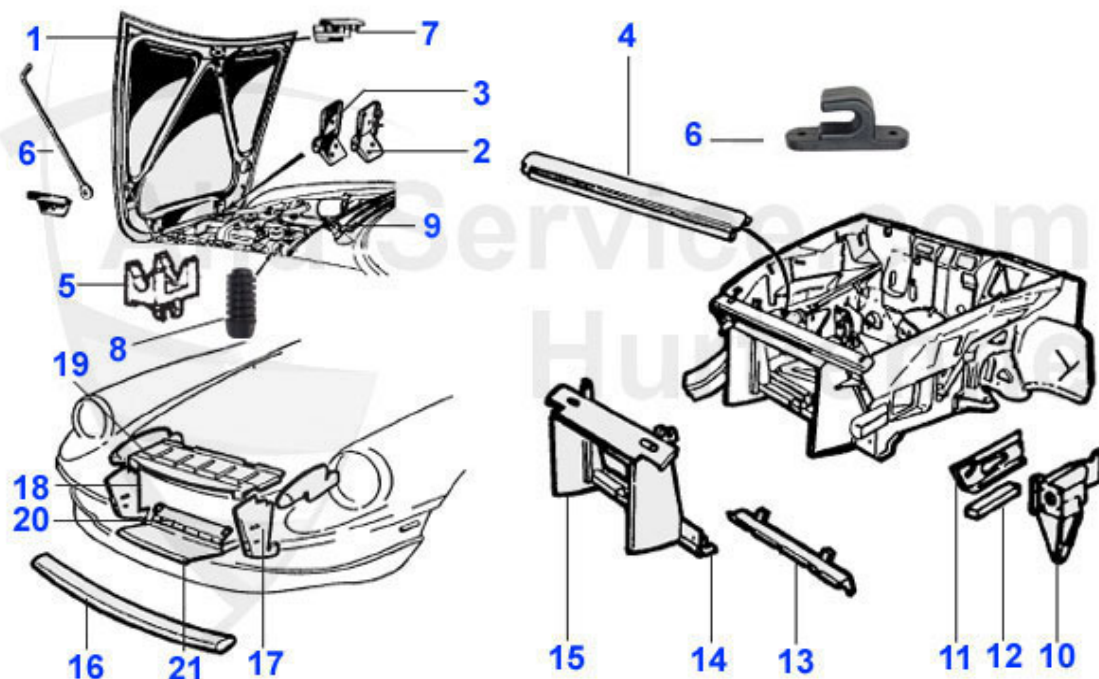
1	15 145 3 0	Plaque postérieur 70-93 sans boulons	279.00 EUR
2	15 088 3 1	Aile gauche 70-82	649.00 EUR
3	15 088 3 2	Aile droite 70-82	649.00 EUR
4	15 135 3 2	Tôle réparation, Partie antérieure droite 66-93	57.50 EUR
4	15 135 3 1	Tôle réparation, Partie antérieure gauche 66-93	57.50 EUR
5	15 136 3 2	Tôle réparation, Partie postérieure droite 70-89	49.00 EUR
5	15 136 3 1	Tôle réparation, Partie postérieure gauche 70-89	49.00 EUR
6	15 092 3 1	Tôle réparation, Arche de roue gauche 66-93	49.00 EUR
6	15 092 3 2	Tôle réparation, Arche de roue droite 66-93	49.00 EUR
8	15 099 3 0	Face arrière 70-82	449.00 EUR
9	15 100 3 0	Tôle inférieur, extérieur 70-82	105.51 EUR
10	15 104 3 0	Tôle inférieur, intérieur 70-82	95.00 EUR
11	15 102 3 0	Fixation Pare-chocs 70-82	29.50 EUR
12	15 091 3 1	Trappe essence, A adapter 66-93	Preis auf Anfrage
13	15 090 3 1	Renfort de trappe 70-93	Preis auf Anfrage
14	15 103 3 0	Capot coffre 70-82	590.00 EUR
15	15 421 3 0	Scharnierbolzen Heckdeckel Spider	8.00 EUR
16	15 420 3 1	Heckklappenscharnier links Spider	95.00 EUR
16	15 420 3 2	Heckklappenscharnier rechts Spider	95.00 EUR
17	15 435 3 0	JEU DE TRINGLES DE MAINTAIN COFFRE (SET) POUR SPIDER 70	119.00 EUR

Spider (105/115) > Carrosserie > Tôlerie > 1983-89 > Partie avant 1



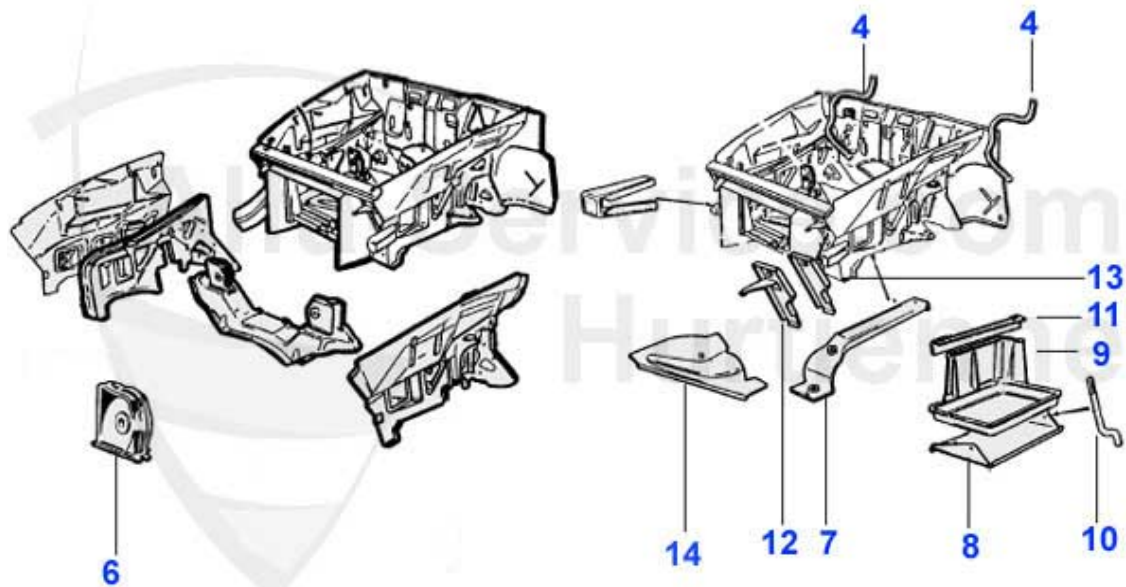
1	15 121 3 0	Museau supérieur 83-89	239.00 EUR
2	18 126 3 0	Cale d'épaisseur, entre le museau et le pare-chocs 90-	2.20 EUR
3	15 122 3 0	Museau inférieur, Élément milieu 83-89	79.00 EUR
4	15 123 3 1	Museau inférieur, Élément gauche 83-89	77.53 EUR
5	15 123 3 2	Museau inférieur, Élément droit 83-89	77.53 EUR
6	15 213 3 1	Tôle liaison plaque prot./aile, gauche 83-89	59.50 EUR
6	15 213 3 2	Tôle liaison plaque prot./aile, Droite 83-89	59.50 EUR
7	15 157 3 2	Tôle liaison, Droite 83-89	26.00 EUR
7	15 157 3 1	Tôle liason, gauche 83-89	26.00 EUR
9	15 053 3 0	Tôle essuie-glace 81-93	209.00 EUR
10	18 081 3 0	Grille plastique, pour 15.05.053.30 81-93	209.00 EUR
11	15 120 3 1	Aile, Gauche 83-89	Preis auf Anfrage
12	15 120 3 2	Aile, Droite 83-89	Preis auf Anfrage
13	15 039 3 1	Support Phare, Gauche 70-82 Support Phare, Gauche 83-	89.00 EUR
13	15 039 3 2	Support Phare, Droit 70-93	89.00 EUR
14	15 116 3 2	Tôle réparation aile droite, Partie postérieure inférie	74.51 EUR
14	15 116 3 1	Tôle réparation aile gauche, Partie postérieure inférie	74.51 EUR
15	15 117 3 1	Plaque pare-boue antérieur (tôle), gauche 83-89	104.99 EUR
15	15 117 3 2	Plaque pare-boue antérieur (Tôle), gauche 83-89	104.99 EUR
16	15 290 3 1	Plaque pare-boue (aluminium), Postérieur gauche 66-93	45.01 EUR
16	15 290 3 2	Plague pare-boue (aluminium),Postérieure droite 66-93	45.01 EUR

## Spider (105/115) > Carrosserie > Tôlerie > 1983-89 > Partie avant 2



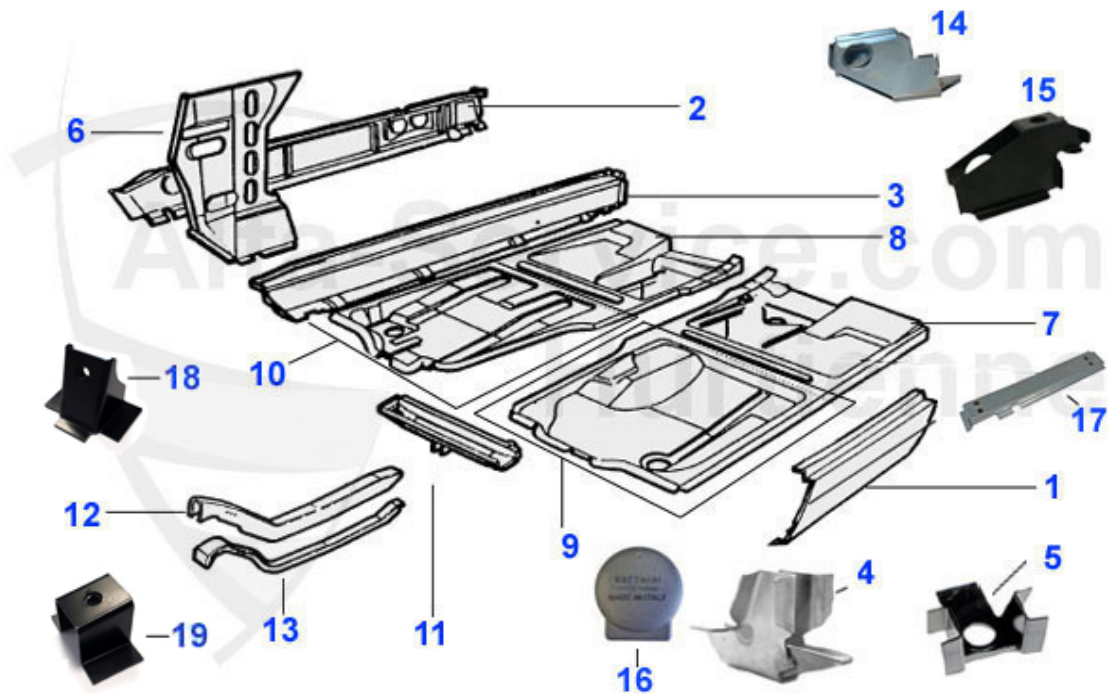
<b>1</b>	<b>15 049 3 0</b>	<b>Capot moteur 1966-1993</b>	<b>675.00 EUR</b>
<b>2</b>	<b>15 050 3 0</b>	<b>Charnière capot moteur 66-93</b>	<b>47.01 EUR</b>
<b>3</b>	<b>15 241 3 0</b>	<b>Support charnière 66-93</b>	<b>25.50 EUR</b>
<b>4</b>	<b>15 061 3 0</b>	<b>Traverse supérieure 66-89</b>	<b>65.00 EUR</b>
<b>5</b>	<b>15 194 0 0</b>	<b>Blocage béquille, plastique spider -85, GT 70-77</b>	<b>14.51 EUR</b>
<b>6</b>	<b>15 243 3 0</b>	<b>Béguille 66-93</b>	<b>42.49 EUR</b>
<b>7</b>	<b>14 014 0 0</b>	<b>Support Ampoule 83-93 éclairage de coffre, moteur, boi</b>	<b>16.90 EUR</b>
<b>8</b>	<b>18 056 0 0</b>	<b>Caoutchouc butoir capot moteur Spider/GT</b>	<b>6.31 EUR</b>
<b>9</b>	<b>18 073 3 0</b>	<b>Joint, Capot moteur 66-93</b>	<b>33.00 EUR</b>
<b>10</b>	<b>15 185 3 1</b>	<b>Support pare-chocs, Gauche 83-93</b>	<b>Preis auf Anfrage</b>
<b>10</b>	<b>15 185 3 2</b>	<b>Support pare-chocs, Droit 83-93</b>	<b>Preis auf Anfrage</b>
<b>13</b>	<b>15 060 3 0</b>	<b>Traverse postérieure Radiateur 68-93</b>	<b>59.00 EUR</b>
<b>14</b>	<b>15 221 0 0</b>	<b>Traverse avant Radiateur 68-93</b>	<b>55.00 EUR</b>
<b>15</b>	<b>15 054 3 0</b>	<b>Encadrement radiateur, 1300,1750 70-89</b>	<b>279.00 EUR</b>
<b>17</b>	<b>15 186 3 1</b>	<b>Déфлекteur lateral, Gauche 83-89</b>	<b>40.00 EUR</b>
<b>18</b>	<b>15 186 3 2</b>	<b>Déфлекteur lateral, Droit 83-89</b>	<b>40.00 EUR</b>
<b>19</b>	<b>15 187 3 0</b>	<b>Déфлекteur supérieur 83-89</b>	<b>89.00 EUR</b>
<b>20</b>	<b>15 188 3 0</b>	<b>Déфлекteur inférieur, Petit 83-89</b>	<b>29.00 EUR</b>
<b>21</b>	<b>15 189 3 0</b>	<b>Déфлекteur inférieur, Grand 83-89</b>	<b>57.00 EUR</b>

Spider (105/115) > Carrosserie > Tôlerie > 1983-89 > Partie avant 3



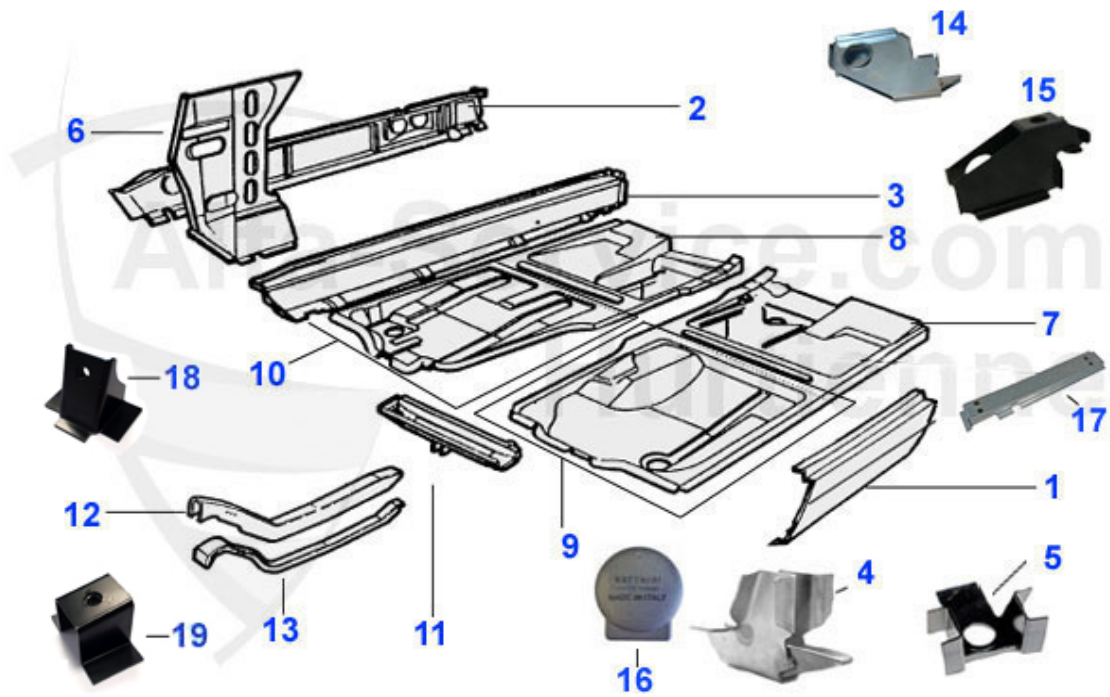
4	18 116 3 0	Durit évacuation eau, Partie antérieur 70-93	19.10 EUR
6	15 068 3 0	Support 63-93	79.00 EUR
7	15 155 3 2	Semelle paroi moteur, Droite 63-93	35.00 EUR
7	15 155 3 1	Semelle paroi moteur, Gauche 63-93	35.00 EUR
8	15 069 3 0	Support batterie 63-89	49.00 EUR
9	14 025 0 0	Carter plastique pour batterie 70-89 Carburateur	37.60 EUR
10	14 026 0 0	Tige filetée pour support de batterie	9.50 EUR
11	14 027 0 0	Cornière 83-89	18.50 EUR
12	15 064 3 1	Tôle fermeture, Antérieure gauche 66-93	42.49 EUR
12	15 064 3 2	Tôle fermeture, Antérieure droite 66-93	42.49 EUR
13	15 065 3 2	Tôle fermeture, Postérieure droite 66-93	25.00 EUR
13	15 065 3 1	Tôle fermeture, Postérieure gauche 66-93	25.00 EUR
14	15 154 3 1	Semelle paroi moteur, Gauche 63-93	105.01 EUR
14	15 154 3 2	Semelle paroi moteur, Gauche 63-93	105.01 EUR

Spider (105/115) > Carrosserie > Tôlerie > 1983-89 > Bas de caisse/planchers



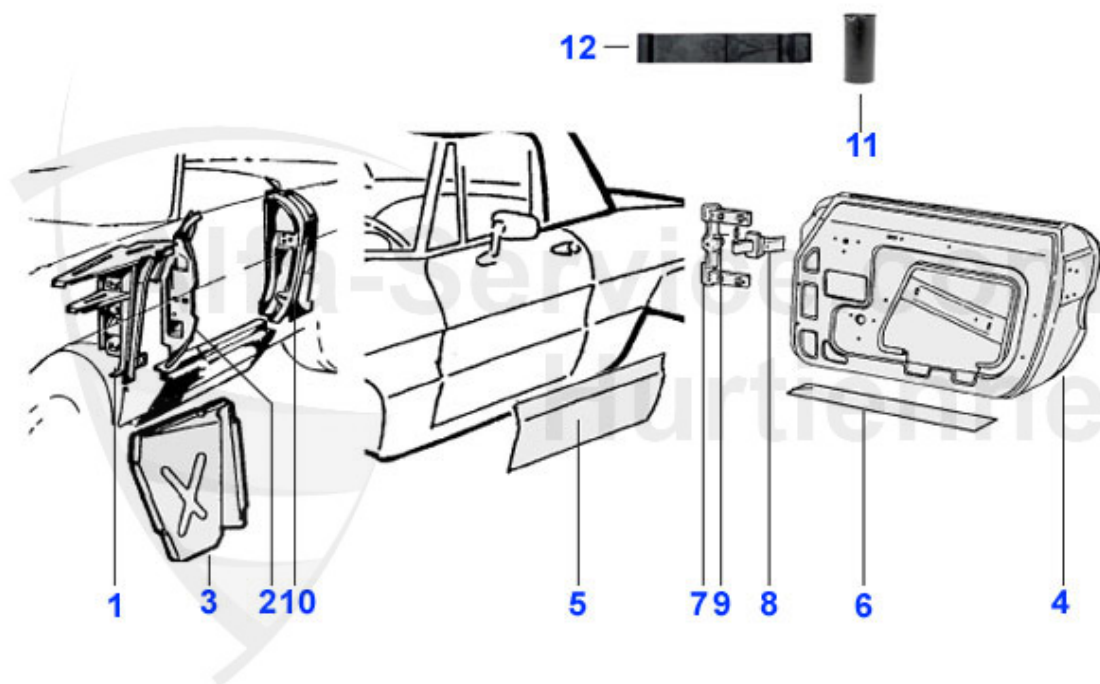
1	15 070 3 2	Bas de Caisse, Droit 66-93	59.50 EUR
1	15 070 3 1	Bas de Caisse, Gauche 66-93	59.50 EUR
2	15 073 3 2	Bas de caisse central, Droit 66-93	183.00 EUR
2	15 073 3 1	Bas de caisse central, Gauche 66-93	183.00 EUR
3	15 066 3 2	Tole de reparation montant avant,bas de caisse droit Sp	89.00 EUR
3	15 076 3 2	Bas de caisse intérieur, Droit 66-93	229.00 EUR
3	15 076 3 1	Bas de caisse intérieur, Gauche 66-93	229.00 EUR
3	15 066 3 1	Tole de reparation montant avant,bas de caisse gauche S	89.00 EUR
4	15 077 3 0	Support cric avant, antérieur 64-93 pour Giulia, GT et	31.00 EUR
5	15 131 3 0	Wagenheberaufnahme Spider (115) vo.	25.00 EUR
6	15 074 3 1	Renfort montant intérieur, Gauche 66-93	99.00 EUR
6	15 074 3 2	Renfort montant intérieur, Droit 66-93	99.00 EUR
7	15 080 3 1	Plancher gauche 70-93	159.00 EUR
8	15 080 3 2	Plancher droit 70-93	159.00 EUR
9	15 263 3 1	Tôle de fond arrière gauche Spider 70-93	189.00 EUR
9	15 201 2 1	Plancher avant gauche, Pédalier suspendu 69-77	199.00 EUR
10	15 201 2 2	Plancher avant droit	199.00 EUR
10	15 263 3 2	Tôle de fond arrière droit Spider 70-93	189.00 EUR
11	15 159 0 1	Traverse, en dessous le plancher gauche 64-93	149.00 EUR
11	15 159 0 2	Traverse, en dessous le plancher droit 64-93	149.00 EUR
12	15 081 3 1	Longeron,antérieur, Gauche, pour tous modèles	149.00 EUR
12	15 081 3 2	Longeron, antérieur, Droit, toutes les modèles	149.00 EUR
13	15 082 3 2	Fermeture longeron, Droite 64-93	111.50 EUR
13	15 082 3 1	Fermeture longeron, Gauche 69-93	111.50 EUR
14	15 078 3 1	Appui de cric arrière gauche Spider 66-85, Giulia	55.00 EUR

Spider (105/115) > Carrosserie > Tôlerie > 1983-89 > Bas de caisse/planchers



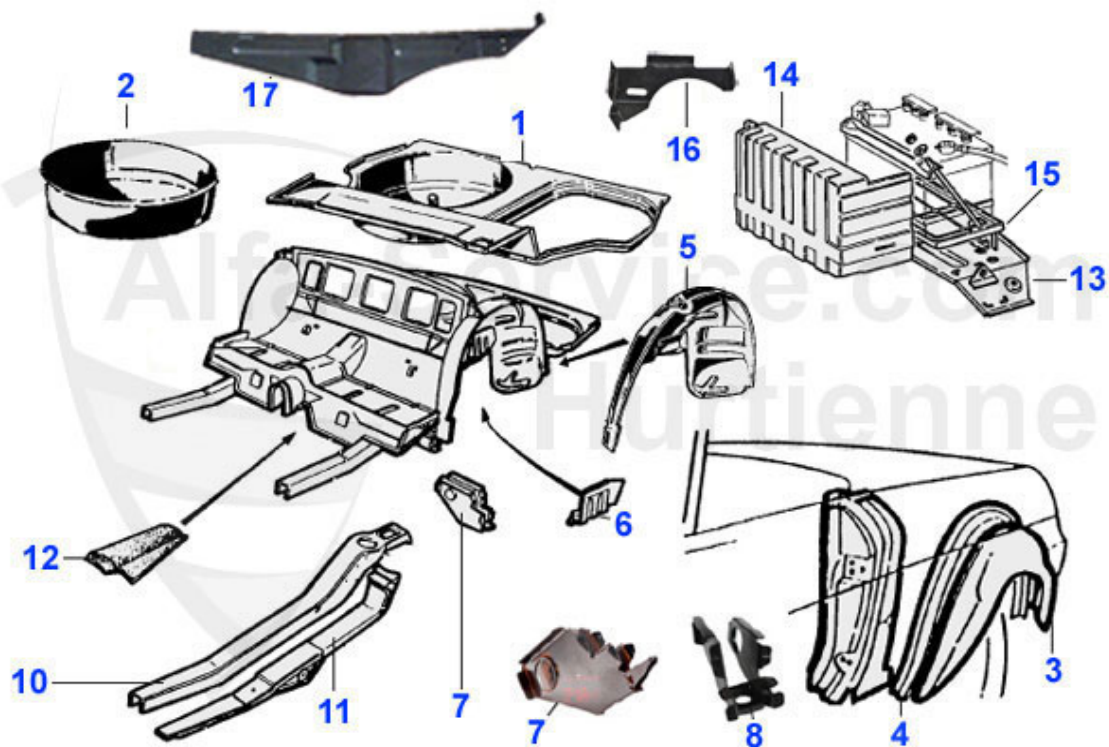
14	15 078 3 2	Appui de cric arrière droit Spider 66-85, Giulia	55.00 EUR
15	15 079 3 2	Support cric, droit 83-93	55.00 EUR
15	15 079 3 1	Support cric, gauche 83-89	55.00 EUR
16	15 075 0 0	Couvercle cric pour série 105 avec diam. 45mm	15.95 EUR
17	15 317 3 0	Support guide de siege droite ou gauche, Spider 70-93,	57.00 EUR
18	15 434 3 0	Supporto de siege cote tunnel Spider 70-93	26.47 EUR
19	15 433 3 0	Support barre siege avant interne Spider gauche out dro	31.50 EUR

## Spider (105/115) > Carrosserie > Tôlerie > 1983-89 > Portes



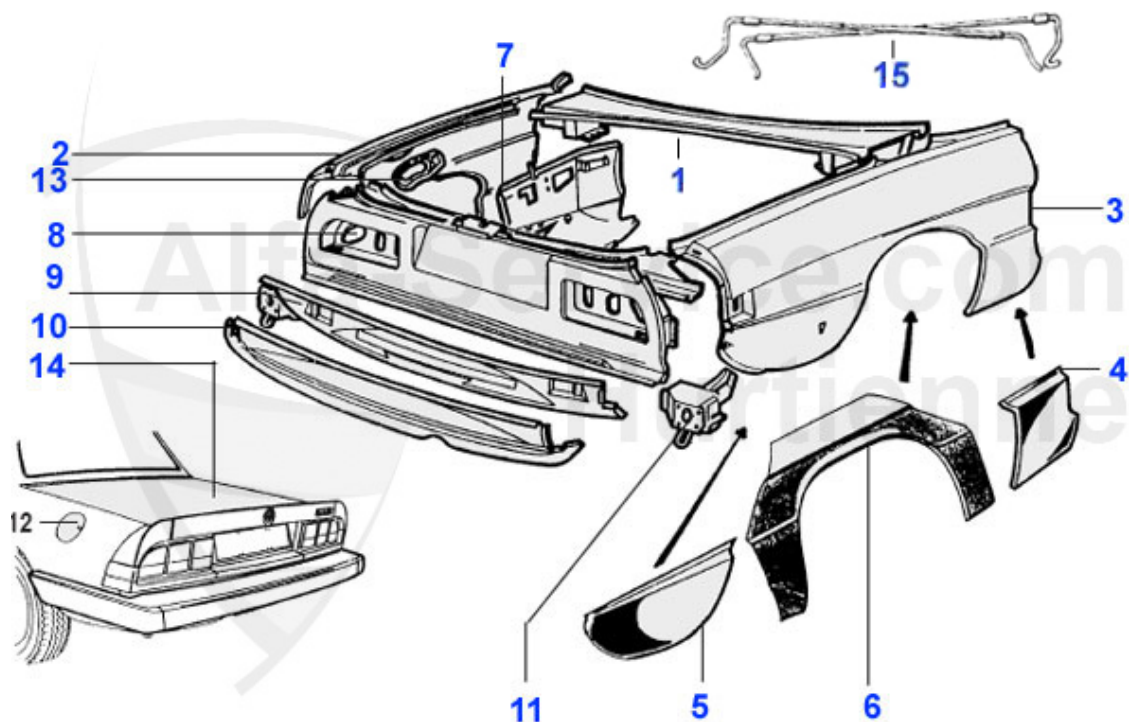
1	15 111 3 1	Montant antérieur, Gauche, côté roue 66-93	329.00 EUR
1	15 111 3 2	Montant antérieur, Droit, côté roue 66-93	329.00 EUR
2	15 112 3 1	Montant antérieur, Gauche, côté porte 66-93, Attention!	199.00 EUR
2	15 112 3 2	Montant antérieur, Droit, côté porte 66-93, Attention! L	199.00 EUR
3	15 130 3 1	Tôle intermédiaire, Gauche 70-93	89.00 EUR
3	15 130 3 2	Tôle intermédiaire, Droite 70-93	89.00 EUR
4	15 108 3 1	Porte 2000, Gauche 70-93	759.01 EUR
4	15 108 3 2	Porte, Droite 70-93	759.01 EUR
4	15 296 3 1	Türaussenhaut Spider komplett links	250.00 EUR
4	15 296 3 2	Türaussenhaut Spider komplett re.	250.00 EUR
5	15 180 3 1	Tôle réparation , Gauche hauteur: 19,5 cm 66-93	89.00 EUR
5	15 180 3 2	Tôle réparation, Droit, hauteur: 19,5 cm 66-93	89.00 EUR
6	15 110 3 0	Tôle réparation, utilisable pour gauche et droite	25.50 EUR
7	15 164 3 0	Charnière 66-93	Preis auf Anfrage
8	22 005 3 0	Blocage de porte Spider (complet)	58.50 EUR
9	22 006 3 0	Goupille 68-93	2.50 EUR
10	15 113 3 1	Montant central, Gauche 66-93	289.00 EUR
10	15 113 3 2	Montant central, Droit 66-93	289.00 EUR
11	22 032 3 0	Rouleau pour blocage de porte	2.59 EUR
12	22 020 3 0	Blocage de porte 67-93	31.00 EUR

Spider (105/115) > Carrosserie > Tôlerie > 1983-89 > Partie arrière 1



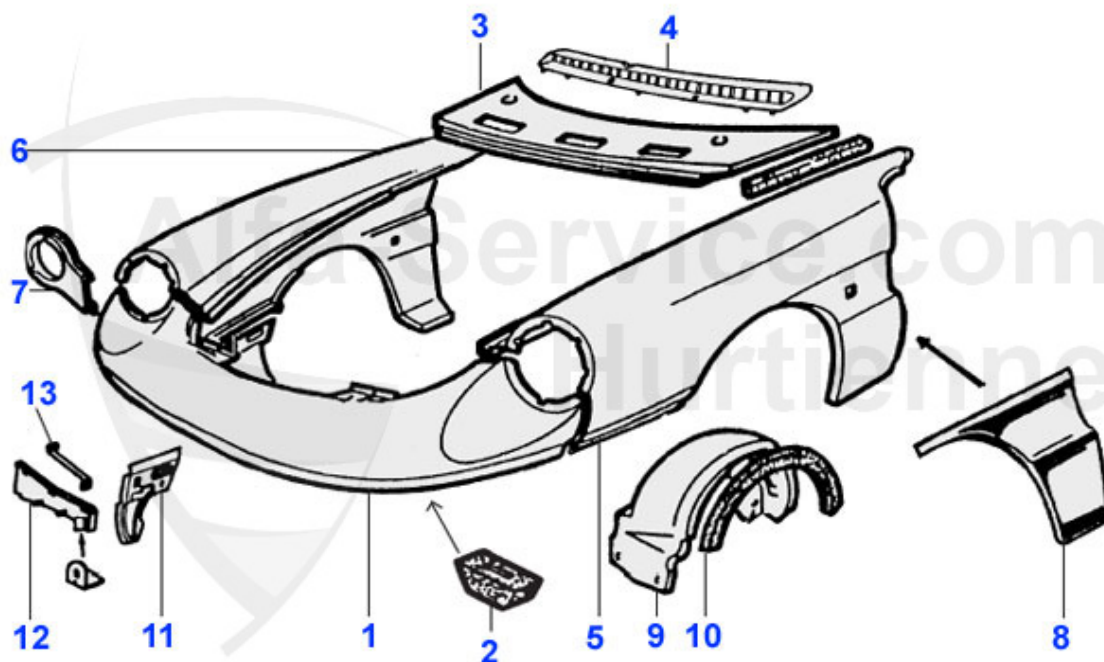
1	15 410 3 0	Kofferraumboden Spider Bj. 70-93	375.00 EUR
2	15 018 0 0	Bac roue de secours 64-93	169.00 EUR
3	15 284 3 2	Passage de roue, extérieur droit 1990-93 nécessite ajus	189.00 EUR
3	15 284 3 1	Passage de roue, extérieur gauche 1990-93 nécessite aju	189.00 EUR
4	15 096 3 1	Passage de roue, Interne gauche 66-93	Preis auf Anfrage
4	15 096 3 2	Passage de roue, interne droit 66-93 doit etre modifie	Preis auf Anfrage
5	15 097 3 2	Passage de roue, Intérieur droit 66-93	Preis auf Anfrage
5	15 097 3 1	Passage de roue, Intérieur gauche 66-93	Preis auf Anfrage
6	15 169 3 1	Tôle fixation bloc caoutchouc, gauche 66-93	67.50 EUR
6	15 169 3 2	Tôle fixation bloc caoutchouc Droite 66-93	67.50 EUR
7	15 078 3 2	Appui de cric arrière droit Spider 66-85, Giulia	55.00 EUR
7	15 078 3 1	Appui de cric arrière gauche Spider 66-85, Giulia	55.00 EUR
8	15 079 3 1	Support cric, gauche 83-89	55.00 EUR
8	15 079 3 2	Support cric, droit 83-93	55.00 EUR
10	15 083 3 2	Longeron postérieur droit 66-93	Preis auf Anfrage
10	15 083 3 1	Longeron postérieur gauche 66-93	Preis auf Anfrage
12	15 086 3 0	Plaque isolante,Silencieux intermédiaire postérieur (à	59.45 EUR
14	16 125 0 0	Carter Batterie, Injection 83-93	Preis auf Anfrage
16	15 423 0 0	Tôle de support pour silencieux arrière dessous le plan	17.50 EUR
17	15 424 0 0	Tôle de renfort dessous le plancher de coffre Giulia/GT	49.00 EUR

Spider (105/115) > Carrosserie > Tôlerie > 1983-89 > Partie arrière 2



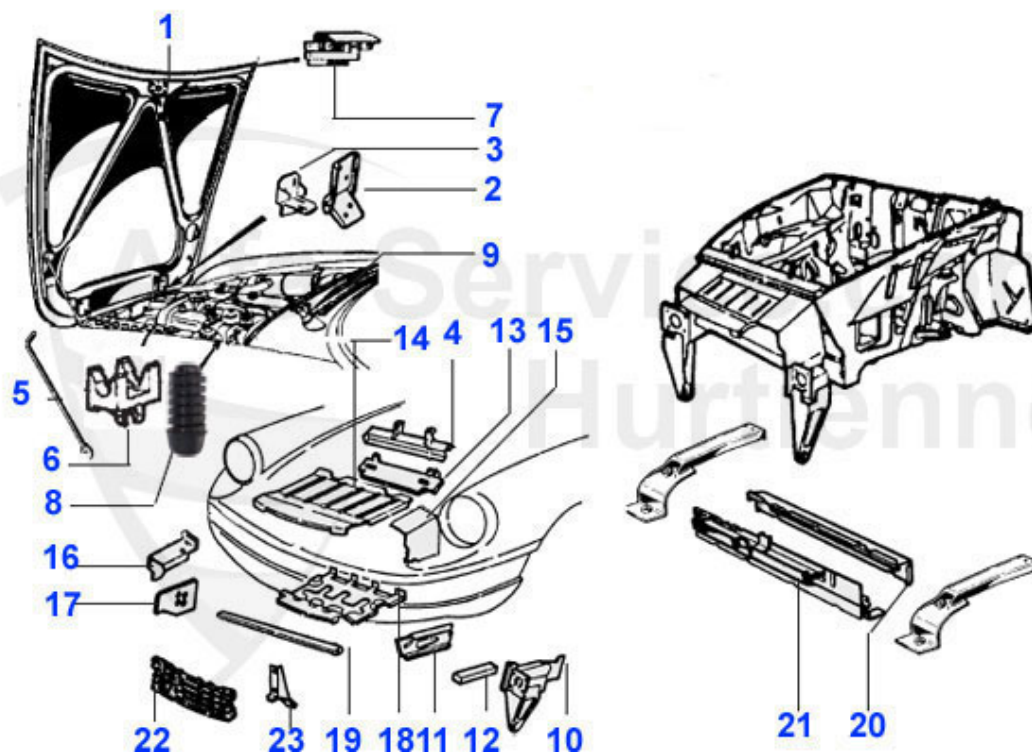
1	15 145 3 0	Plaque postérieur 70-93 sans boulons	279.00 EUR
2	15 142 3 1	Aile, Gauche 83-89	695.00 EUR
3	15 142 3 2	Aile, Droite 83-89	695.00 EUR
4	15 135 3 1	Tôle réparation, Partie anterieure gauche 66-93	57.50 EUR
4	15 135 3 2	Tôle réparation, Partie antérieure droite 66-93	57.50 EUR
5	15 136 3 2	Tôle réparation, Partie postérieur droite 70-89	49.00 EUR
5	15 136 3 1	Tôle réparation, Partie postérieur gauche 70-89	49.00 EUR
6	15 092 3 2	Tôle réparation, Arche de roue droite 66-93	49.00 EUR
6	15 092 3 1	Tôle réparation, Arche de roue gauche 66-93	49.00 EUR
8	15 143 3 0	Face arrière 83-89	369.00 EUR
9	15 101 3 0	Tôle inférieur, extérieur 83-93	119.00 EUR
10	15 144 3 0	Tôle inférieure, intérieure 83-93	139.00 EUR
12	15 091 3 1	Trappe essence, A adapter 66-93	Preis auf Anfrage
13	15 090 3 1	Renfort de trappe 70-93	Preis auf Anfrage
14	15 184 3 0	Capot coffre 83-89	545.00 EUR
15	15 435 3 0	JEU DE TRINGLES DE MAINTAIN COFFRE (SET) POUR SPIDER 70	119.00 EUR

Spider (105/115) > Carrosserie > Tôlerie > 1990-93 > Partie avant 1



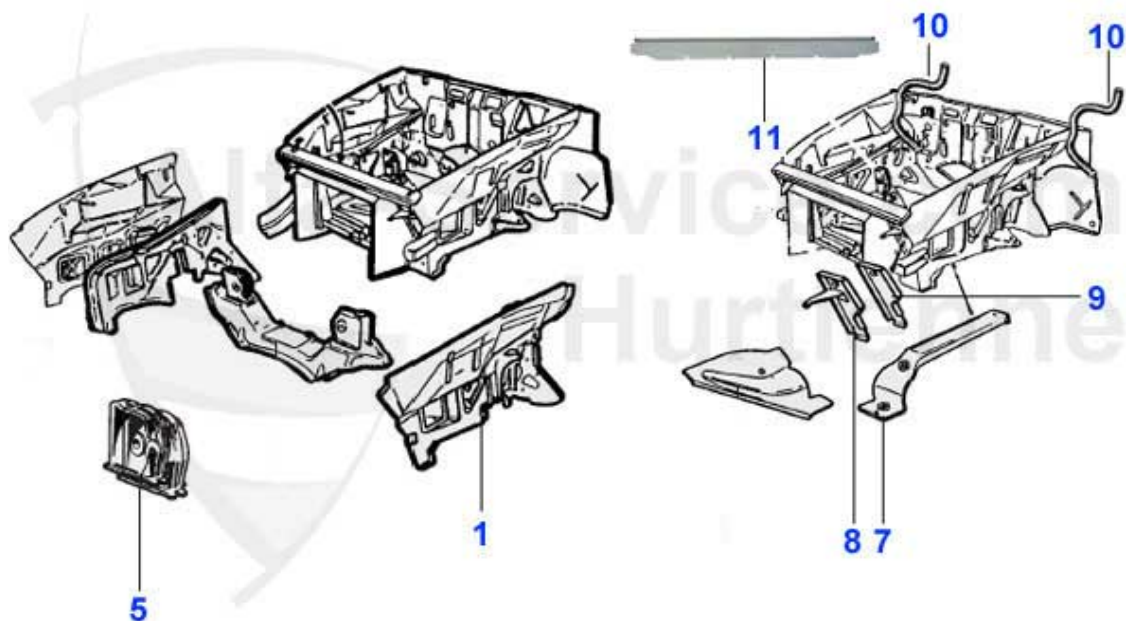
1	15 200 3 0	Museau supérieur 90-93	229.00 EUR
2	18 126 3 0	Cale d'épaisseur, entre le museau et le pare-chocs 90-	2.20 EUR
3	15 053 3 0	Tôle essuie-glace 81-93	209.00 EUR
4	18 081 3 0	Grille plastique, pour 15.05.053.30 81-93	209.00 EUR
5	15 198 3 1	Aile, Gauche 90-93	459.99 EUR
6	15 198 3 2	Aile, Droite 90-93	Preis auf Anfrage
7	15 039 3 1	Support Phare, Gauche 70-82 Support Phare, Gauche 83-	89.00 EUR
7	15 039 3 2	Support Phare, Droit 70-93	89.00 EUR
8	15 116 3 1	Tôle réparation aile gauche, Partie postérieure inférie	74.51 EUR
8	15 116 3 2	Tôle réparation aile droite, Partie postérieure intérie	74.51 EUR
9	15 173 3 1	Carter intérieur Aile, Gauche 90-93	168.99 EUR
9	15 173 3 2	Carter intérieur Aile, Droit 90-93	168.99 EUR
10	15 174 3 0	Joint, Pour carter aile 90-93	Preis auf Anfrage
11	15 212 3 2	Tôle liaison carter int./aile, Droite 90-93	31.00 EUR
12	15 213 3 2	Tôle liaison plaque prot./aile, Droite 83-89	59.50 EUR
12	15 213 3 1	Tôle liaison plaque prot./aile, gauche 83-89	59.50 EUR
13	15 214 3 1	Bielette, Gauche 90-93	31.00 EUR
13	15 214 3 2	Bielette, Droite 90-93	31.00 EUR

Spider (105/115) > Carrosserie > Tôlerie > 1990-93 > Partie avant 2



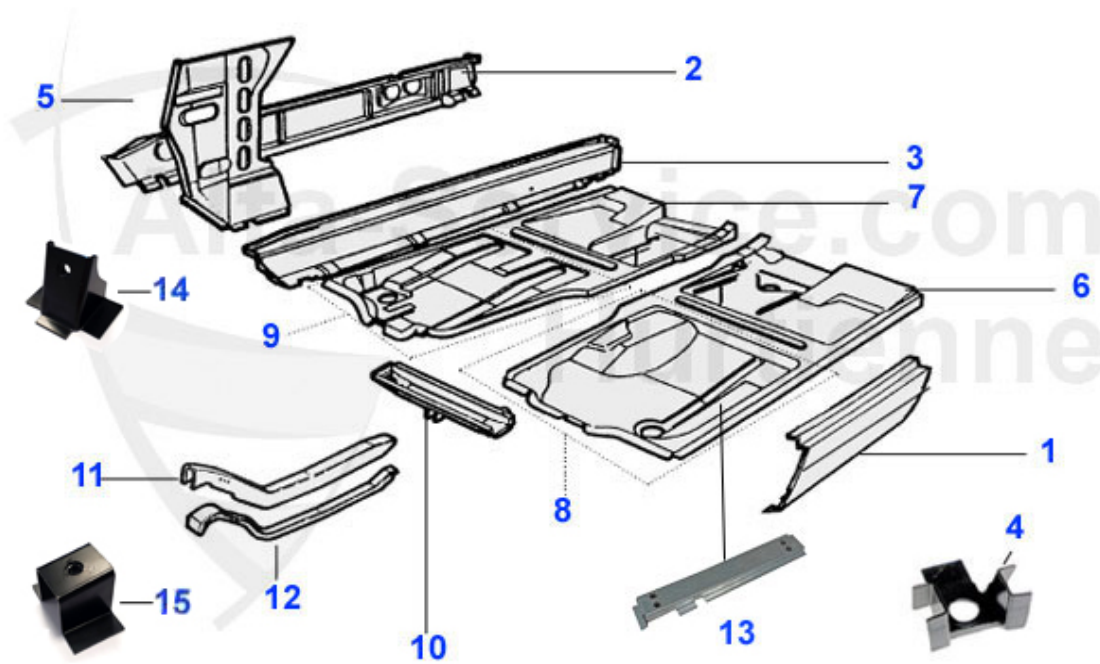
1	15 049 3 0	Capot moteur 1966-1993	675.00 EUR
2	15 050 3 0	Charnière capot moteur 66-93	47.01 EUR
3	15 241 3 0	Support charnière 66-93	25.50 EUR
4	15 224 3 0	Traverse supérieur 90-93	79.00 EUR
5	15 243 3 0	Béguille 66-93	42.49 EUR
7	14 014 0 0	Support Ampoule 83-93 éclairage de coffre, moteur, boi	16.90 EUR
8	18 056 0 0	Caoutchouc butoir capot moteur Spider/GT	6.31 EUR
9	18 073 3 0	Joint, Capot moteur 66-93	33.00 EUR
10	15 185 3 2	Support pare-chocs, Droit 83-93	Preis auf Anfrage
10	15 185 3 1	Support pare-chocs, Gauche 83-93	Preis auf Anfrage
15	15 252 3 1	Défecteur, supérieur gauche 90-93	39.90 EUR
16	15 252 3 2	Défecteur, supérieur droit 90-93	39.90 EUR
18	15 250 3 0	Défecteur, inférieur 90-93	60.00 EUR
20	15 060 3 0	Traverse postérieure Radiateur 68-93	59.00 EUR
21	15 221 0 0	Traverse avant Radiateur 68-93	55.00 EUR

Spider (105/115) > Carrosserie > Tôlerie > 1990-93 > Partie avant 3

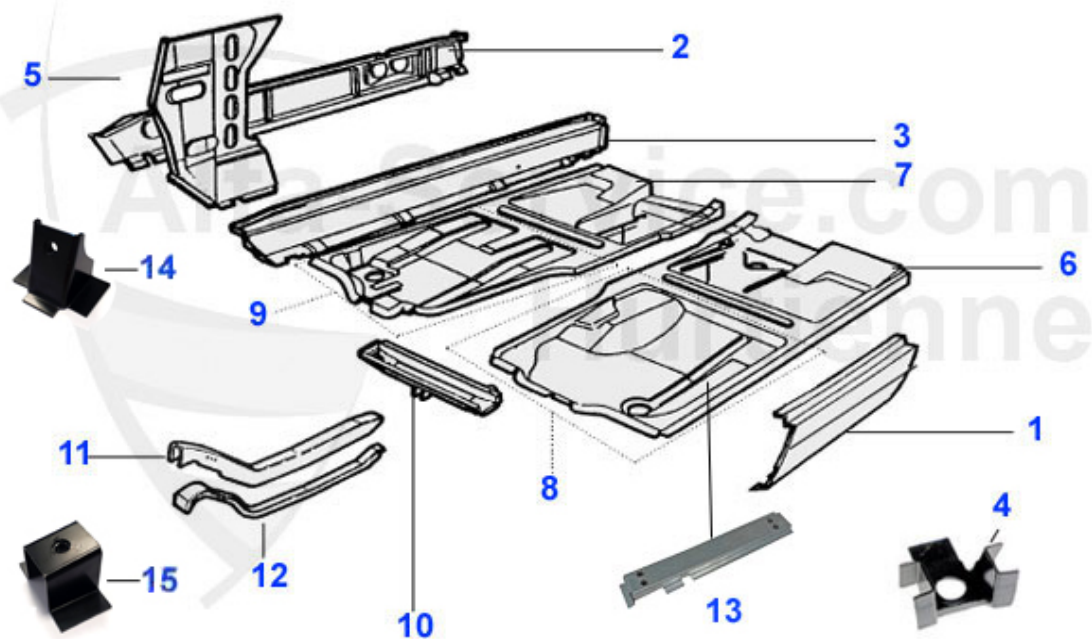


5	15 068 3 0	Support 63-93	79.00 EUR
7	15 155 3 2	Semelle paroi moteur, Droite 63-93	35.00 EUR
7	15 155 3 1	Semelle paroi moteur, Gauche 63-93	35.00 EUR
8	15 064 3 1	Tôle fermeture, Antérieure gauche 66-93	42.49 EUR
8	15 064 3 2	Tôle fermeture, Antérieure droite 66-93	42.49 EUR
9	15 065 3 1	Tôle fermeture, Postérieure gauche 66-93	25.00 EUR
9	15 065 3 2	Tôle fermeture, Postérieure droite 66-93	25.00 EUR
10	18 116 3 0	Durit évacuation eau, Partie antérieur 70-93	19.10 EUR
11	15 061 3 0	Traverse supérieure 66-89	65.00 EUR

Spider (105/115) > Carrosserie > Tôlerie > 1990-93 > Bas de caisse/planchers



1	15 070 3 2	Bas de Caisse, Droit 66-93	59.50 EUR
1	15 070 3 1	Bas de Caisse, Gauche 66-93	59.50 EUR
2	15 073 3 2	Bas de caisse central, Droit 66-93	183.00 EUR
2	15 073 3 1	Bas de caisse central, Gauche 66-93	183.00 EUR
3	15 066 3 2	Tole de reparation montant avant,bas de caisse droit Sp	89.00 EUR
3	15 076 3 2	Bas de caisse intérieur, Droit 66-93	229.00 EUR
3	15 076 3 1	Bas de caisse intérieur, Gauche 66-93	229.00 EUR
3	15 066 3 1	Tole de reparation montant avant,bas de caisse gauche S	89.00 EUR
4	15 131 3 0	Wagenheberaufnahme Spider (115) vo.	25.00 EUR
5	15 074 3 1	Renfort montant intérieur, Gauche 66-93	99.00 EUR
5	15 074 3 2	Renfort montant intérieur, Droit 66-93	99.00 EUR
6	15 080 3 1	Plancher gauche 70-93	159.00 EUR
7	15 080 3 2	Plancher droit 70-93	159.00 EUR
8	15 263 3 1	Tôle de fond arrière gauche Spider 70-93	189.00 EUR
8	15 201 2 1	Plancher avant gauche, Pédalier suspendu 69-77	199.00 EUR
9	15 201 2 2	Plancher avant droit	199.00 EUR
9	15 263 3 2	Tôle de fond arrière droit Spider 70-93	189.00 EUR
10	15 159 0 2	Traverse, en dessous le plancher droit 64-93	149.00 EUR
10	15 159 0 1	Traverse, en dessous le plancher gauche 64-93	149.00 EUR
11	15 081 3 1	Longeron,antérieur, Gauche, pour tous modèles	149.00 EUR
11	15 081 3 2	Longeron, antérieur, Droit, toutes les modèles	149.00 EUR
12	15 082 3 2	Fermeture longeron, Droite 64-93	111.50 EUR
12	15 082 3 1	Fermeture longeron, Gauche 69-93	111.50 EUR
13	15 317 3 0	Support guide de siege droite ou gauche, Spider 70-93,	57.00 EUR
14	15 434 3 0	Supporto de siege cote tunnel Spider 70-93	26.47 EUR

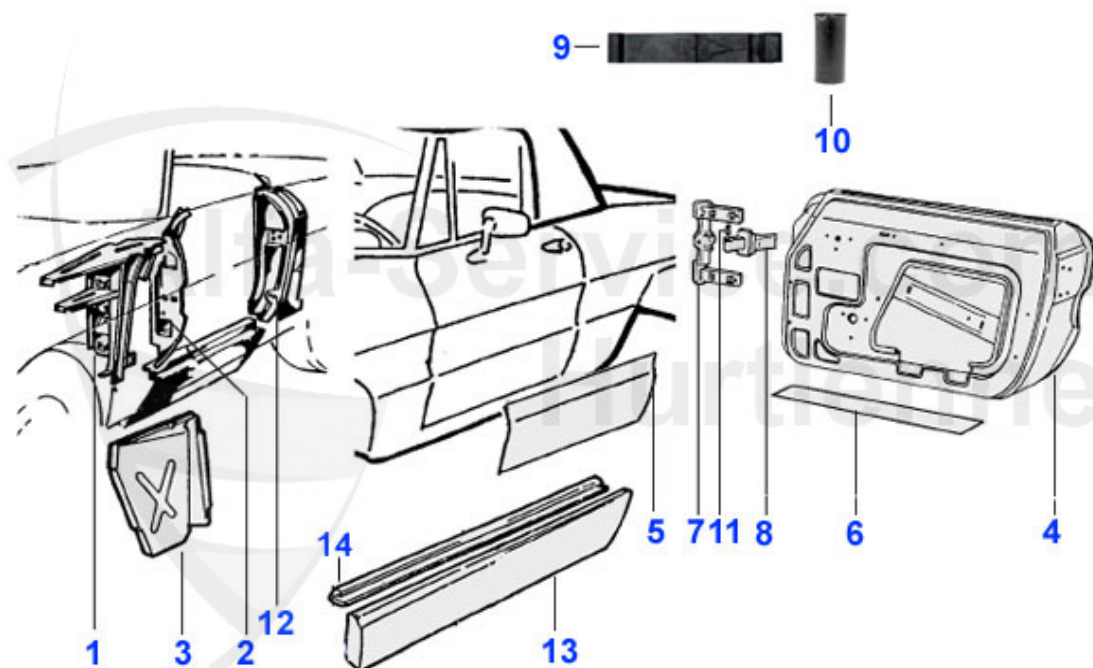


15 15 433 3 0

Support barre siege avant interne Spider gauche out dro

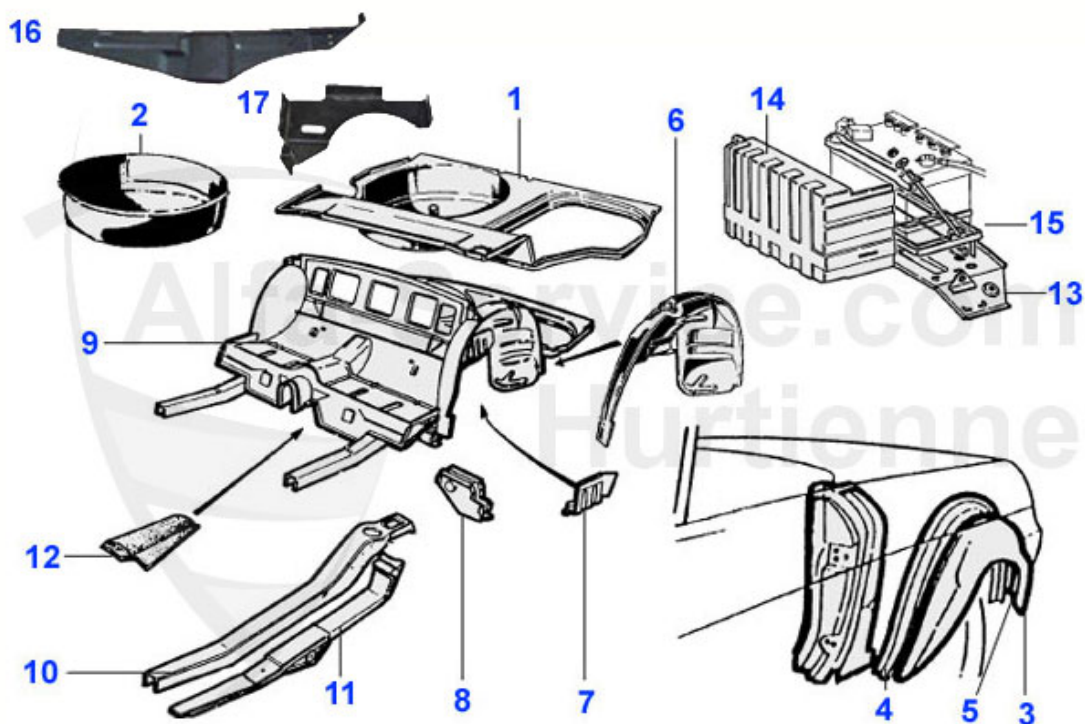
31.50 EUR

## Spider (105/115) > Carrosserie > Tôlerie > 1990-93 > Portes



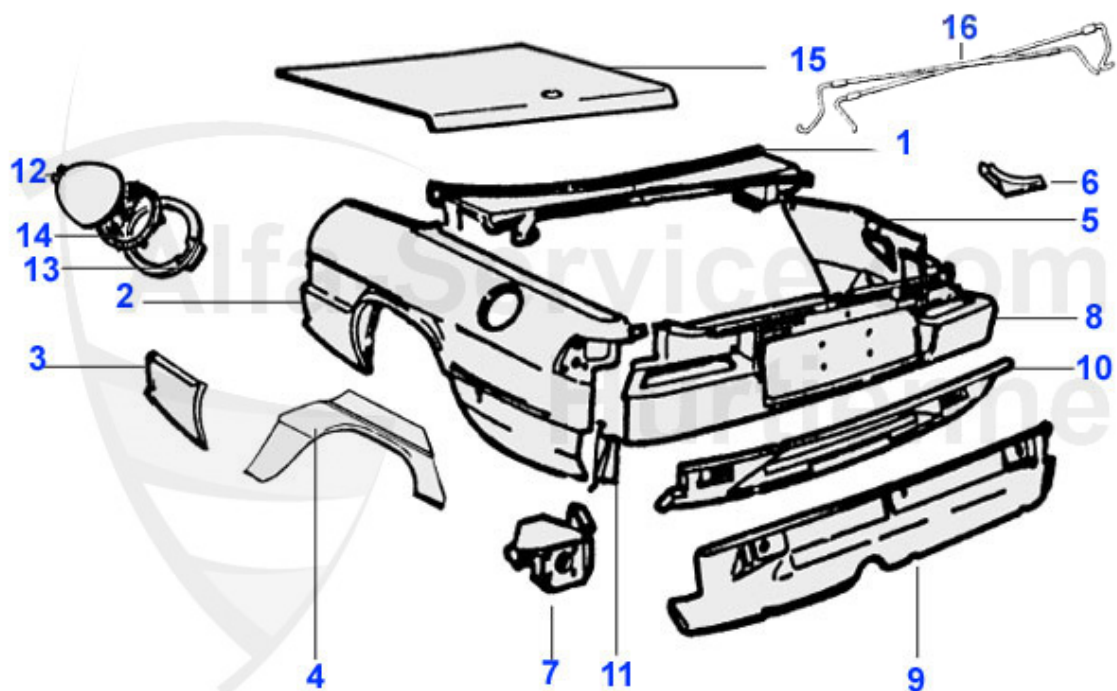
1	15 111 3 1	Montant antérieur, Gauche, côté roue 66-93	329.00 EUR
1	15 111 3 2	Montant antérieur, Droit, côté roue 66-93	329.00 EUR
2	15 112 3 1	Montant antérieur, Gauche, côté porte 66-93, Attention!	199.00 EUR
2	15 112 3 2	Montant antérieur, Droit, côté porte 66-93, Attention! L	199.00 EUR
3	15 130 3 1	Tôle intermédiaire, Gauche 70-93	89.00 EUR
3	15 130 3 2	Tôle intermédiaire, Droite 70-93	89.00 EUR
4	15 108 3 1	Porte 2000, Gauche 70-93	759.01 EUR
4	15 108 3 2	Porte, Droite 70-93	759.01 EUR
4	15 296 3 1	Türaussenhaut Spider komplett links	250.00 EUR
4	15 296 3 2	Türaussenhaut Spider komplett re.	250.00 EUR
5	15 180 3 1	Tôle réparation , Gauche hauteur: 19,5 cm 66-93	89.00 EUR
5	15 180 3 2	Tôle réparation, Droit, hauteur: 19,5 cm 66-93	89.00 EUR
6	15 110 3 0	Tôle réparation, utilisable pour gauche et droite	25.50 EUR
7	15 164 3 0	Charnière 66-93	Preis auf Anfrage
8	22 005 3 0	Blocage de porte Spider (complet)	58.50 EUR
9	22 020 3 0	Blocage de porte 67-93	31.00 EUR
10	22 032 3 0	Rouleau pour blocage de porte	2.59 EUR
11	22 006 3 0	Goupille 68-93	2.50 EUR
12	15 113 3 1	Montant central, Gauche 66-93	289.00 EUR
12	15 113 3 2	Montant central, Droit 66-93	289.00 EUR

# Spider (105/115) > Carrosserie > Tôlerie > 1990-93 > Partie arrière 1



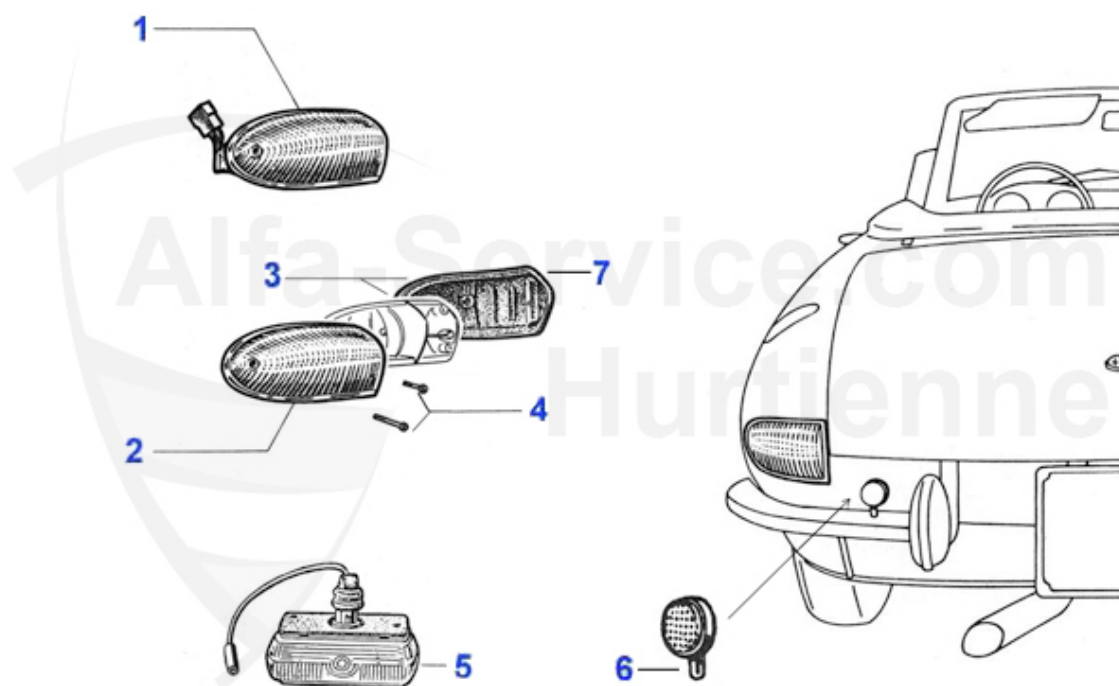
1	15 410 3 0	Kofferraumboden Spider Bj. 70-93	375.00 EUR
2	15 018 0 0	Bac roue de secours 64-93	169.00 EUR
3	15 284 3 2	Passage de roue, extérieur droit 1990-93 nécessite ajust	189.00 EUR
3	15 284 3 1	Passage de roue, extérieur gauche 1990-93 nécessite ajust	189.00 EUR
4	15 096 3 1	Passage de roue, Interne gauche 66-93	Preis auf Anfrage
4	15 096 3 2	Passage de roue, interne droit 66-93 doit être modifié	Preis auf Anfrage
6	15 097 3 1	Passage de roue, Intérieur gauche 66-93	Preis auf Anfrage
6	15 097 3 2	Passage de roue, Intérieur droit 66-93	Preis auf Anfrage
7	15 169 3 1	Tôle fixation bloc caoutchouc, gauche 66-93	67.50 EUR
7	15 169 3 2	Tôle fixation bloc caoutchouc Droite 66-93	67.50 EUR
8	15 079 3 2	Support cric, droit 83-93	55.00 EUR
8	15 079 3 1	Support cric, gauche 83-89	55.00 EUR
9	15 162 3 0	Plancher, Dessous la banquette arrière 66-93	325.00 EUR
10	15 083 3 2	Longeron postérieur droit 66-93	Preis auf Anfrage
10	15 083 3 1	Longeron postérieur gauche 66-93	Preis auf Anfrage
12	15 086 3 0	Plaque isolante, Silencieux intermédiaire postérieur (à	59.45 EUR
14	16 125 0 0	Carter Batterie, Injection 83-93	Preis auf Anfrage
16	15 424 0 0	Tôle de renfort dessous le plancher de coffre Giulia/GT	49.00 EUR
17	15 423 0 0	Tôle de support pour silencieux arrière dessous le plan	17.50 EUR

Spider (105/115) > Carrosserie > Tôlerie > 1990-93 > Partie arrière 2



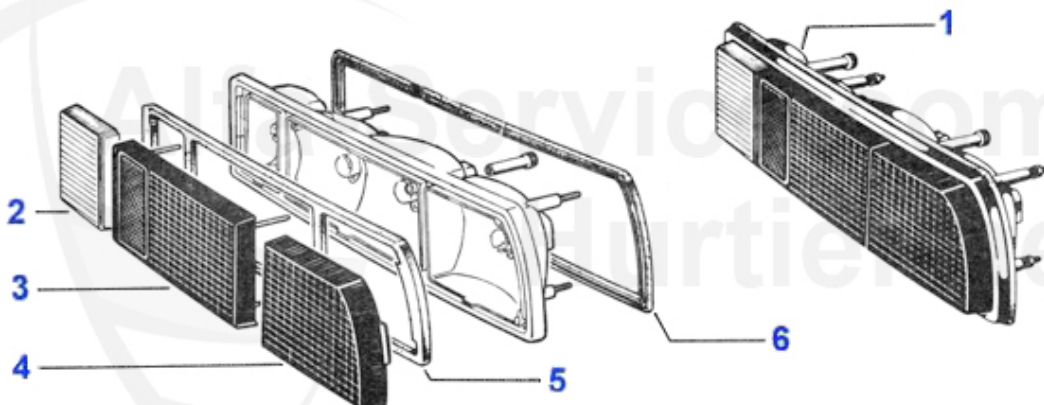
1	15 145 3 0	Plaque postérieur 70-93 sans boulons	279.00 EUR
2	15 199 3 2	Aile, Droite 90-93	645.00 EUR
2	15 199 3 1	Aile, Gauche 90-93	645.00 EUR
3	15 135 3 2	Tôle réparation, Partie antérieure droite 66-93	57.50 EUR
3	15 135 3 1	Tôle réparation, Partie antérieure gauche 66-93	57.50 EUR
4	15 092 3 1	Tôle réparation, Arche de roue gauche 66-93	49.00 EUR
4	15 092 3 2	Tôle réparation, Arche de roue droite 66-93	49.00 EUR
6	15 215 3 1	Tôle liaison, Gauche 90-93	67.00 EUR
6	15 215 3 2	Tôle liaison, Droite 90-93	Preis auf Anfrage
7	15 216 3 2	Fixation pare-chocs, Droit 90-93	Preis auf Anfrage
7	15 216 3 1	Fixation pare-chocs, Gauche 90-93	Preis auf Anfrage
8	15 203 3 0	Face arrière 90-93	359.00 EUR
9	15 144 3 0	Tôle inférieure, intérieure 83-93	139.00 EUR
10	15 101 3 0	Tôle inférieur, extérieur 83-93	119.00 EUR
11	15 217 3 1	Tôle liaison, Gauche 90-93	54.99 EUR
11	15 217 3 2	Tôle liaison, Droite 90-93	Preis auf Anfrage
12	15 091 3 1	Trappe essence, A adapter 66-93	Preis auf Anfrage
13	15 090 3 1	Renfort de trappe 70-93	Preis auf Anfrage
14	18 053 3 0	Joint, Pour trappe 66-93	15.01 EUR
15	15 196 3 0	Capot coffre 90-93	Preis auf Anfrage
16	15 435 3 0	JEU DE TRINGLES DE MAINTAIN COFFRE (SET) POUR SPIDER 70	119.00 EUR

## Spider (105/115) > Carrosserie > Éclairage > Rückleuchte 66 - 69



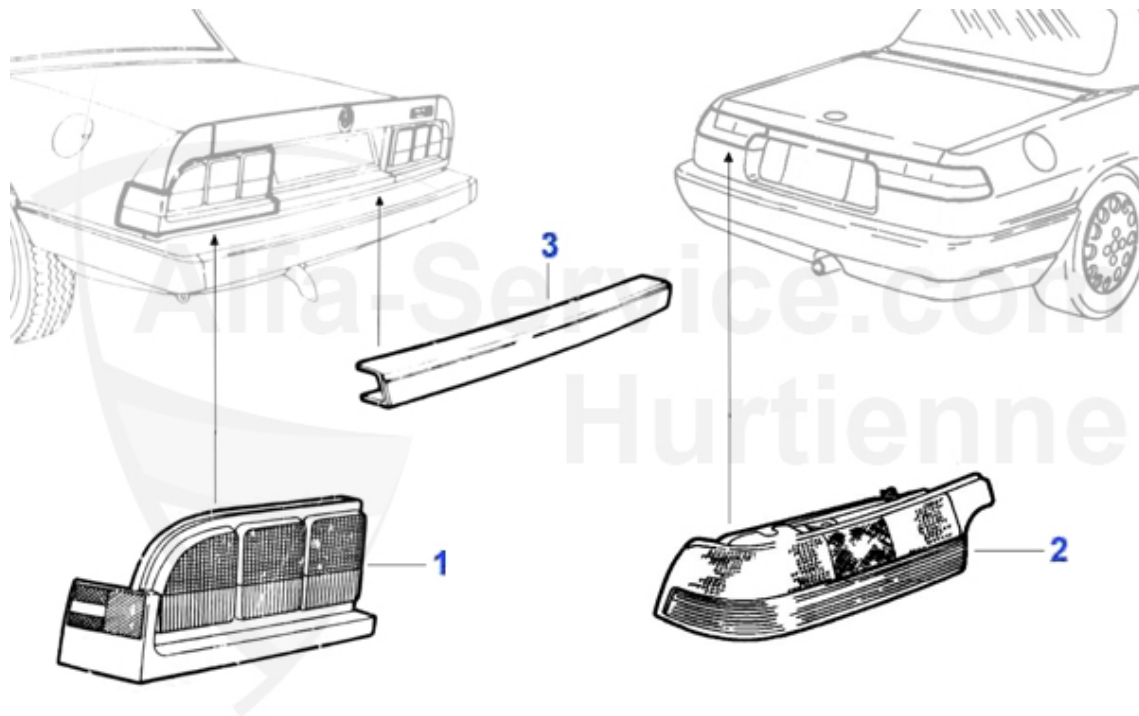
<b>1</b>	<b>16 053 3 1</b>	<b>Feu arrière, Gauche Spider 66-69 design Carello</b>	<b>295.00 EUR</b>
<b>1</b>	<b>16 053 3 2</b>	<b>Feu arrière, Droit Spider 66-69 design Carello</b>	<b>295.00 EUR</b>
<b>2</b>	<b>16 204 3 1</b>	<b>Rückleuchtenglas Duetto rot/rot links USA</b>	<b>169.00 EUR</b>
<b>2</b>	<b>16 057 3 1</b>	<b>Cabochon Feu arrière gauche,Spider 66-69, design Carell</b>	<b>149.00 EUR</b>
<b>2</b>	<b>16 057 3 2</b>	<b>Cabochon Feu arrière, Droit Spider 66-69, design Carell</b>	<b>149.00 EUR</b>
<b>2</b>	<b>16 204 3 2</b>	<b>Rückleuchtenglas Duetto rot/rot rechts USA</b>	<b>169.00 EUR</b>
<b>3</b>	<b>16 038 3 2</b>	<b>Caisse feu arrière Spider 66-69,droite Convient aux ver</b>	<b>165.01 EUR</b>
<b>3</b>	<b>16 038 3 1</b>	<b>Caisse feu arrière Spider 66-69,gauche Convient aux ver</b>	<b>165.01 EUR</b>
<b>4</b>	<b>16 306 3 0</b>	<b>Kit de vis bouchon feu arrière Duetto version originale</b>	<b>5.20 EUR</b>
<b>5</b>	<b>16 120 3 0</b>	<b>Cabochon 66-69</b>	<b>62.50 EUR</b>
<b>5</b>	<b>16 058 3 0</b>	<b>Phare de recul 66-69</b>	<b>299.00 EUR</b>
<b>6</b>	<b>16 059 3 0</b>	<b>Catadioptré, Sur le pare-chocs 66-69</b>	<b>59.00 EUR</b>
<b>7</b>	<b>16 213 3 1</b>	<b>Joint socle / carrosserie, Gauche pour Spider 66-69</b>	<b>49.00 EUR</b>
<b>7</b>	<b>16 213 3 2</b>	<b>Joint socle / carrosserie, Droite pour Spider 66-69</b>	<b>49.00 EUR</b>

## Spider (105/115) > Carrosserie > Éclairage > Rückleuchte 70 - 82



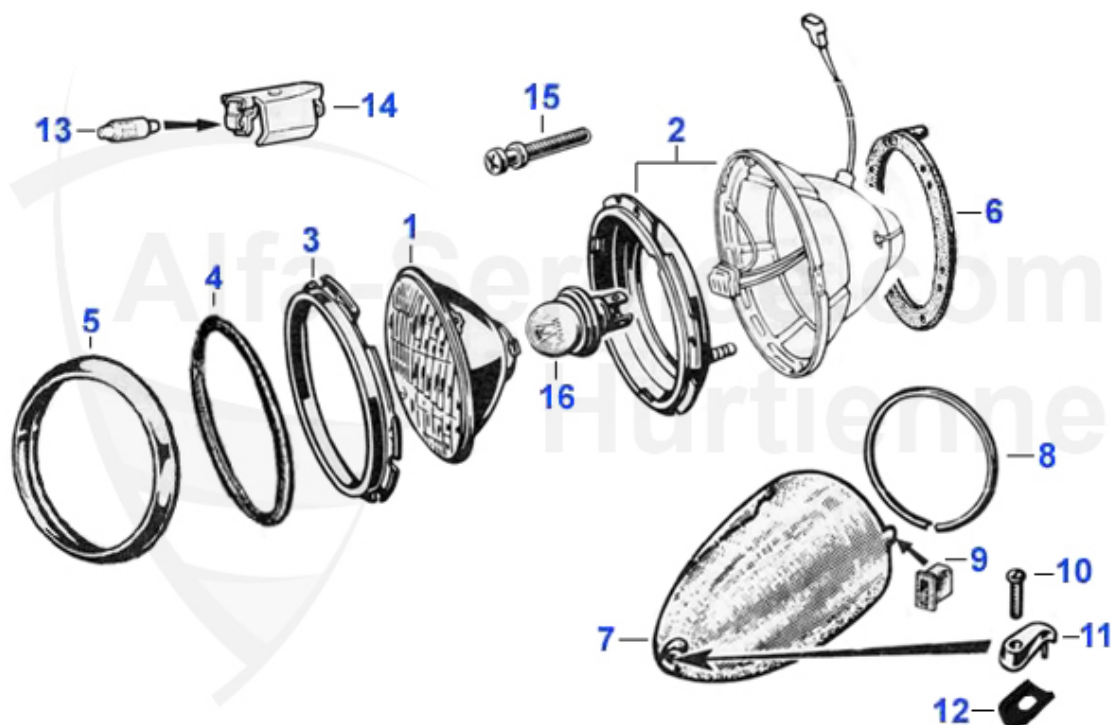
1	16 137 3 1	Feu arrière, Gauche (repro) 70-82	229.00 EUR
1	16 052 3 0	Jeu de feux arriere Spider 70-82, design Altissimo	589.00 EUR
1	16 137 3 2	Feu arrière, Droit (repro) 70-82	229.00 EUR
2	16 054 3 1	Cabochon phare de recul, Gauche 70-82 ne peut pas être	26.91 EUR
2	16 054 3 2	Cabochon phare de recul, Droit 70-82 ne peut pas être	26.91 EUR
2	16 191 3 2	Rücklichtglas original ALTISSIMO Spider 1970-82 rechts	41.00 EUR
2	16 191 3 1	Rücklichtglas original ALTISSIMO Spider 1970-82 links w	41.00 EUR
3	16 192 3 1	Cabochon rouge feu arriere Spider 70-82 gauche, origina	65.00 EUR
3	16 192 3 2	Cabochon rouge feu arriere Spider 70-82 droit, original	65.00 EUR
3	16 055 3 2	Cabochon feu de position, Droit 70-82 ne peut pas être	35.50 EUR
3	16 055 3 1	Cabochon feu de position, Gauche 70-82 ne peut pas être	35.50 EUR
4	16 056 3 2	Cabochon clignotant, Droit 70-82 ne peut pas être inst	33.50 EUR
4	16 193 3 1	Cabochon feu arriere orange Spider 70-82 gauche, origin	65.00 EUR
4	16 056 3 1	Cabochon clignotant, Gauche 70--82 ne peut pas être in	32.50 EUR
4	16 193 3 2	Cabochin feu arriere orange Spider 70-82 droit, origina	55.00 EUR
5	16 079 3 0	Joint cabochon / socle 70-82	23.50 EUR
6	16 078 3 1	Joint socle / carrosserie, Gauche 70-82	21.00 EUR
6	16 078 3 2	Joint socle / carrosserie, Droite 70-82	21.00 EUR

Spider (105/115) > Carrosserie > Éclairage > Rückleuchte 83 - 93



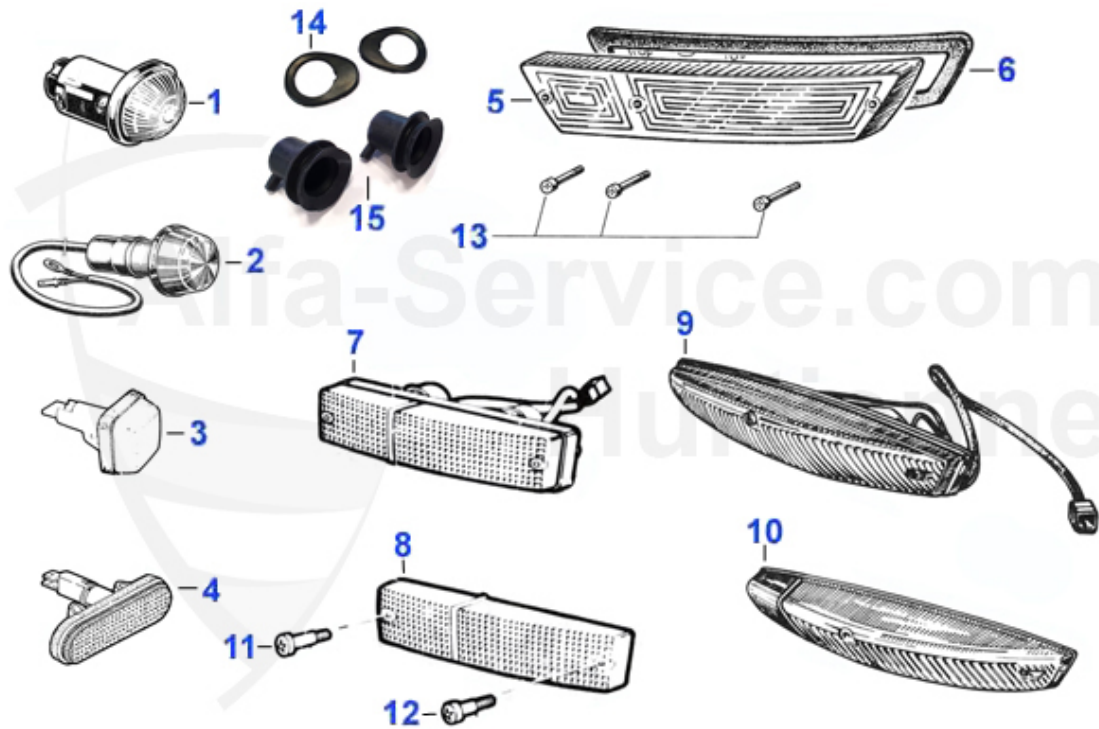
<b>1</b>	<b>16 080 3 0</b>	<b>Feu ar. jeu Spider 83-89</b>	<b>498.00 EUR</b>
<b>2</b>	<b>16 092 3 1</b>	<b>Feu arrière, Gauche 90-93</b>	<b>299.00 EUR</b>
<b>2</b>	<b>16 092 3 2</b>	<b>Feu arrière, Droit 90-93</b>	<b>299.00 EUR</b>
<b>2</b>	<b>16 092 3 3</b>	<b>Rückleuchte Spider 1990-93 USA links (ohne Sockel)</b>	<b>349.00 EUR</b>
<b>2</b>	<b>16 092 3 4</b>	<b>Rückleuchte Spider 1990-93 USA rechts (ohne Sockel)</b>	<b>349.00 EUR</b>
<b>2</b>	<b>16 092 3 0</b>	<b>Feu arrière, Gauche 90-93</b>	<b>595.00 EUR</b>
<b>3</b>	<b>16 091 3 0</b>	<b>Profil Plastique entre les feux 83-89</b>	<b>69.00 EUR</b>

## Spider (105/115) > Carrosserie > Éclairage > Phares



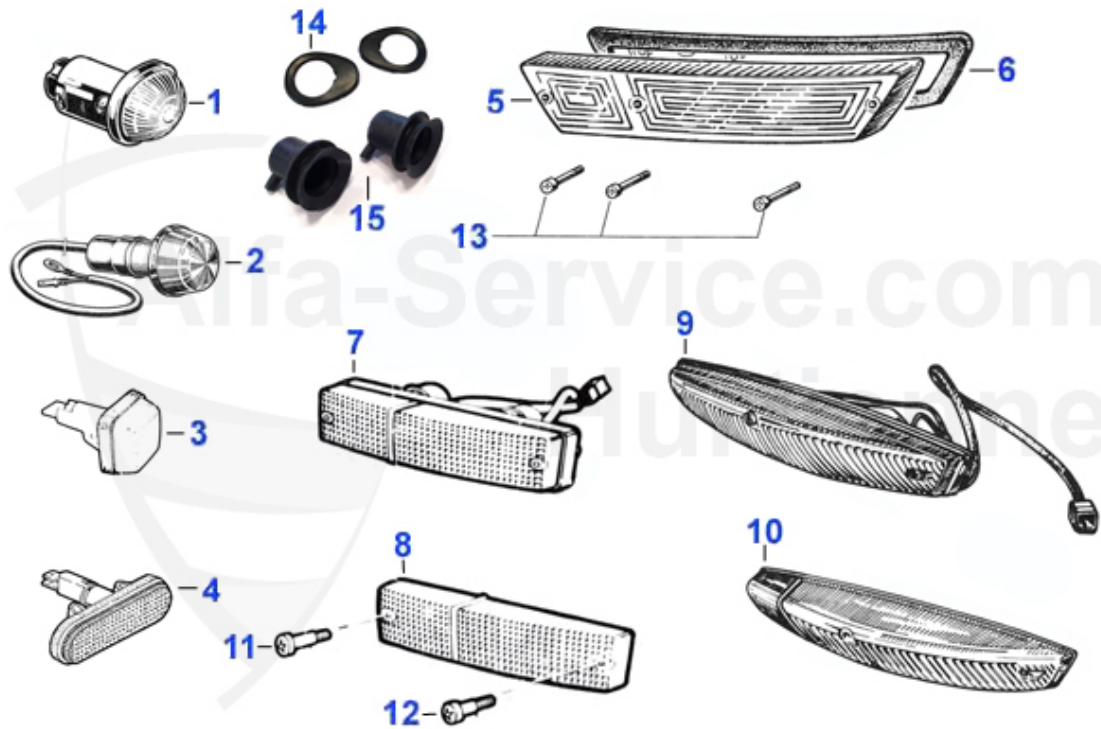
1	16 036 0 0	Phare extérieur Bilux 7" Spider	95.00 EUR
1	16 199 3 0	Phare H4 Spider avec feux de position (US) Carello Desi	44.90 EUR
1	16 194 3 0	Phare H4 7" Spider look original Carello, circulation à	41.00 EUR
1	16 037 0 0	Scheinwerfereinsatz Spider H4 Nachbau ( Glas plan )	19.00 EUR
1	16 035 0 0	Phare H4 (Carello Design) Spider,GT 1.serie	39.00 EUR
2	16 211 0 0	Support de phare 7" plastique 105	80.00 EUR
2	16 195 3 0	Scheinwerfertopf Spider breiter Lampenring S.3+S.4	115.00 EUR
2	16 200 3 0	Support de phare Spider 66-82,GT 1.serie (ouvert de a l	105.01 EUR
3	Chrome anneau fixation 170mm	23.00 EUR	
4	18 091 3 0	Joint, pour anneau chromé Spider	5.70 EUR
5	19 176 3 2	Anneau chromé, Droit 80-93	69.00 EUR
5	19 176 3 1	Anneau chromé, Gauche 80-93	69.00 EUR
6	16 115 3 0	Joint entre phare et aile Spider	11.01 EUR
7	16 041 3 1	Bulle plexiglas, Gauche 66-80	67.00 EUR
7	16 041 3 2	Bulle plexiglas, Droit 66-80	67.00 EUR
8	19 069 3 0	Anneau chromé, Etroit 66-80	16.80 EUR
9	16 044 3 0	Butée plastique 66-80	2.59 EUR
10	16 183 3 0	Vis inox pour 16.182.30	3.90 EUR
11	16 182 3 0	Crochet chromé plexiglas	5.75 EUR
12	16 189 3 0	Support en caoutchouc pour crochet chromé du plexi du p	3.61 EUR
13	16 101 0 0	Soffitte 12V 5W 11x38mm Lampe à incandescence	1.59 EUR
14	14 014 0 0	Support Ampoule 83-93 éclairage de coffre, moteur, boi	16.90 EUR
15	16 141 0 0	Vis réglage 64-77	4.50 EUR
16	16 095 0 0	Ampoule 12V., Phare Bilux	3.50 EUR
16	16 094 0 0	Ampoule 12V., Phare H4	5.90 EUR

## Spider (105/115) > Carrosserie > Éclairage > Clignotants



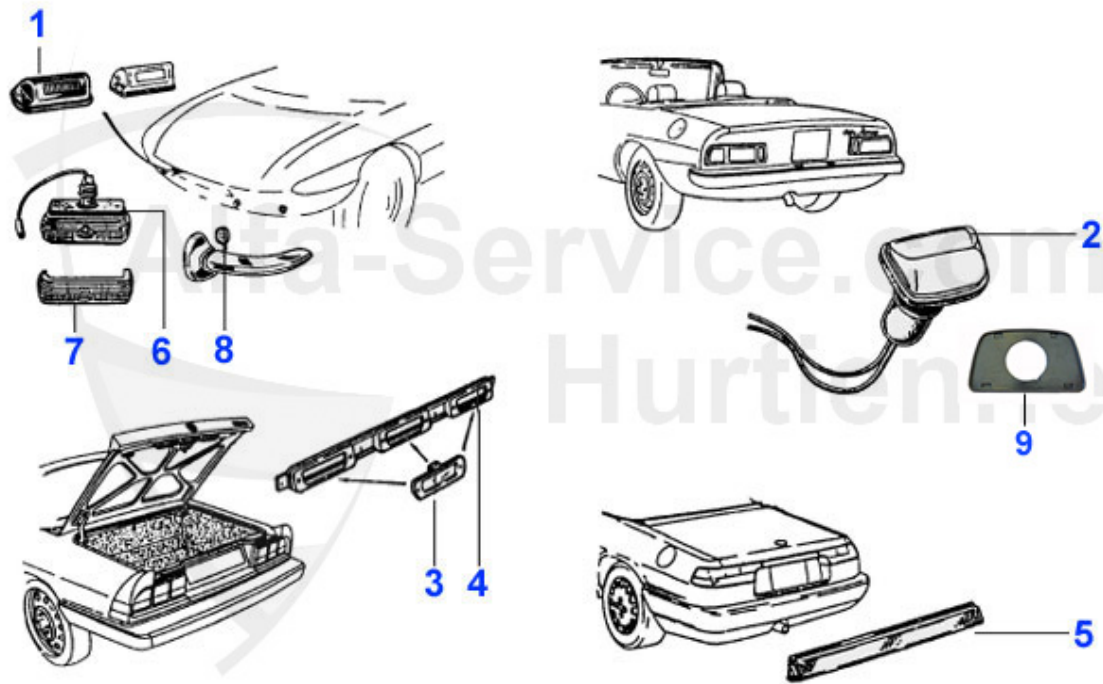
1	16 071 0 0	Répétiteur latéral, Duetto	84.00 EUR
2	16 051 0 0	Répétiteur latéral rond, avec anneau chromé 69-82	19.00 EUR
3	16 083 3 0	Répétiteur latéral, Carré en design Carello, pour Spide	27.89 EUR
4	16 116 3 0	Répétiteur latéral 90-93	47.50 EUR
5	16 050 3 2	Blinkerglas Fastback orange/orange vorne rechts	43.99 EUR
5	16 049 3 1	Cabochon clignotant, Gauche 70-82	49.50 EUR
5	16 050 3 1	Blinkerglas Fastback orange/orange vorne links	43.99 EUR
5	16 143 3 0	verres de clignotants avant en blanc/blanc	81.50 EUR
5	16 049 3 2	Cabochon clignotant, Droit 70-82	49.50 EUR
6	16 118 3 0	Joint, Cabochon/socle 70-82	15.01 EUR
7	16 076 3 1	Clignotant, Gauche 83-93	99.90 EUR
7	16 076 3 2	Clignotant, Droit 83-93	99.90 EUR
8	16 077 3 1	Cabochon clignotant, Gauche 83-93	35.00 EUR
8	16 077 3 2	Cabochon clignotant, Droit 83-93	35.00 EUR
9	16 046 3 1	Clignotant, Gauche, repro 66-69	194.01 EUR
9	16 046 3 2	Clignotant, Droit, repro 66-69	194.01 EUR
9	16 008 3 1	Blinker Duetto vorne links weiß/weiß	199.00 EUR
9	16 008 3 2	Blinker Duetto vorne rechts weiß/weiß	199.00 EUR
10	16 048 3 2	Cabochon clignotant Duetto blanc/blanc	142.00 EUR
10	16 048 3 1	Cabochon clignotant Duetto blanc/blanc gauche	142.00 EUR
10	16 047 3 1	Cabochon clignotant, Gauche 66-69	139.00 EUR
10	16 045 3 1	Cabochon clignotant Duetto orange/orange gauche	119.00 EUR
10	16 045 3 2	Cabochon clignotant Duetto orange/orange droit	119.00 EUR
10	16 047 3 2	Cabochon clignotant, Droit 66-69	139.00 EUR
11	16 139 3 0	Vis en plastique blanche pour lentilles de clignotants	3.90 EUR

## Spider (105/115) > Carrosserie > Éclairage > Clignotants



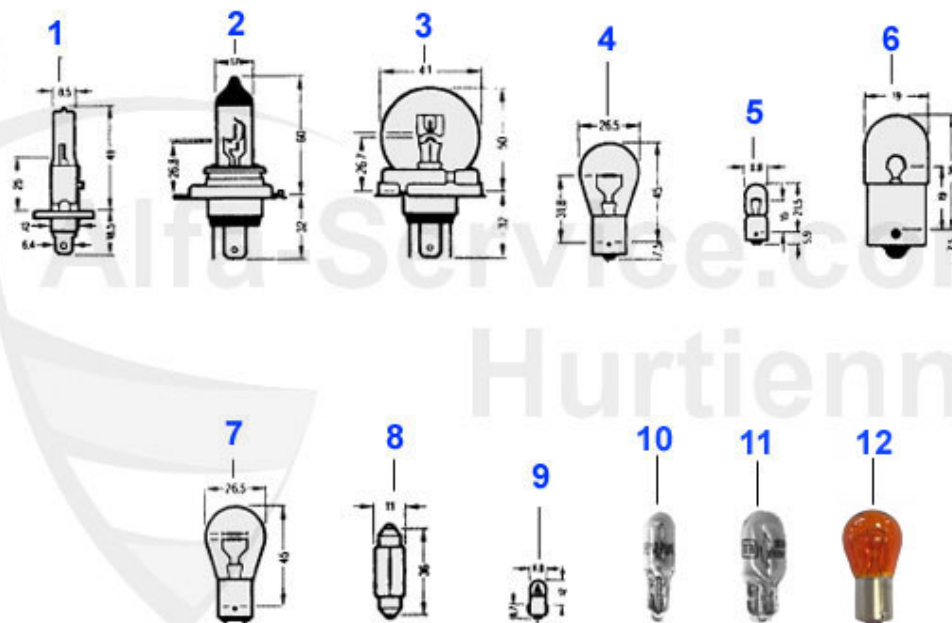
12	16 140 3 0	Vis plastique pour lentilles indicatrices en orange pou	3.90 EUR
13	16 317 0 0	kit de vis pour clignotant Fastback 3x33 mm version ori	5.20 EUR
13	16 301 3 0	Kit de vis cabochon clignotant Duetto version originale	6.90 EUR
14	18 192 3 0	Jeu de joint pour repetiteurs laterals type a goutte Sp	20.50 EUR
15	18 193 3 0	Jeu de manchette en caoutchouc pour repetiters laterals	38.08 EUR

## Spider (105/115) > Carrosserie > Éclairage > Éclairage de plaque



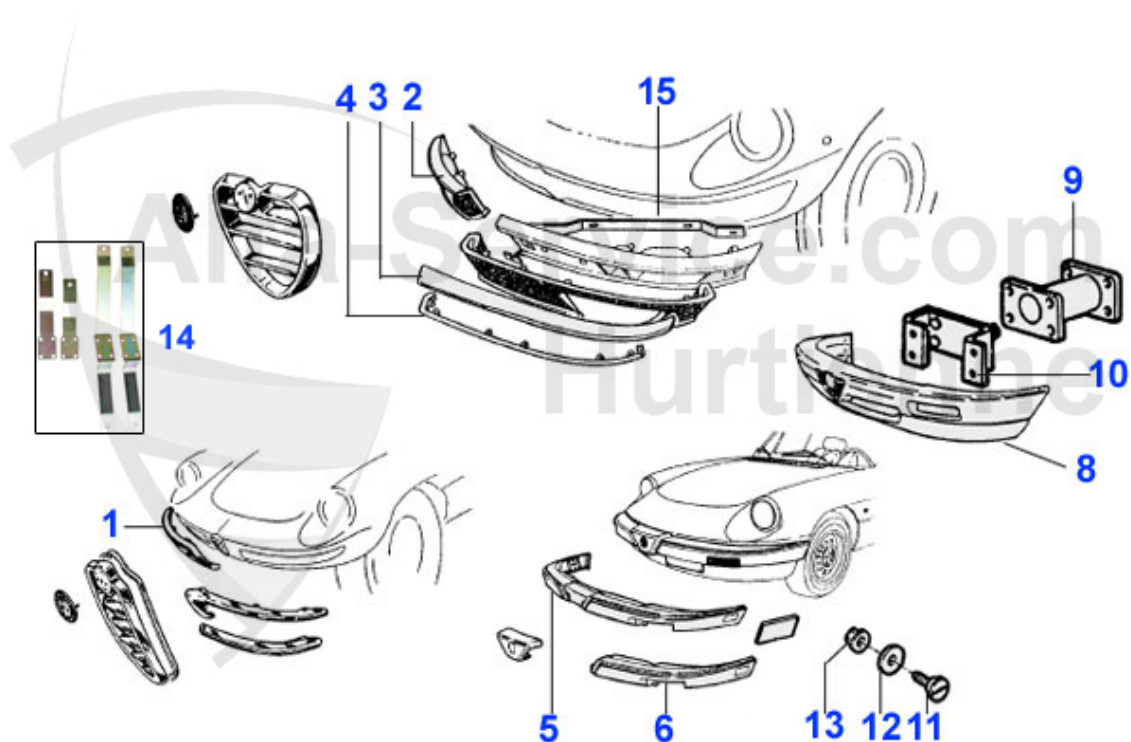
<b>1</b>	<b>16 061 3 0</b>	<b>Éclairage de plaque immatriculatin Spider 66-69</b>	<b>128.00 EUR</b>
<b>2</b>	<b>16 017 0 0</b>	<b>eclairage de Plaque, 2ème Serie, joint inclus Spider,GT</b>	<b>38.90 EUR</b>
<b>3</b>	<b>16 084 3 0</b>	<b>Éclairage de plaque immatriculation 83-89, GTV (116), b</b>	<b>35.50 EUR</b>
<b>4</b>	<b>16 081 3 0</b>	<b>Support eclairage de plaque Spider 83-89</b>	<b>34.90 EUR</b>
<b>5</b>	<b>16 119 3 0</b>	<b>Couvertur eclairagede plaque immatriculation Spider 90-</b>	<b>199.00 EUR</b>
<b>6</b>	<b>16 058 3 0</b>	<b>Phare de recul 66-69</b>	<b>299.00 EUR</b>
<b>7</b>	<b>16 120 3 0</b>	<b>Cabocon 66-69</b>	<b>62.50 EUR</b>
<b>8</b>	<b>16 059 3 0</b>	<b>Catadiopre, Sur le pare-chocs 66-69</b>	<b>59.00 EUR</b>
<b>9</b>	<b>18 025 0 0</b>	<b>Joints d'éclairage 2. série sur pare- chocs, pour 16017</b>	<b>6.50 EUR</b>

## Spider (105/115) > Carrosserie > Éclairage > Ampoules



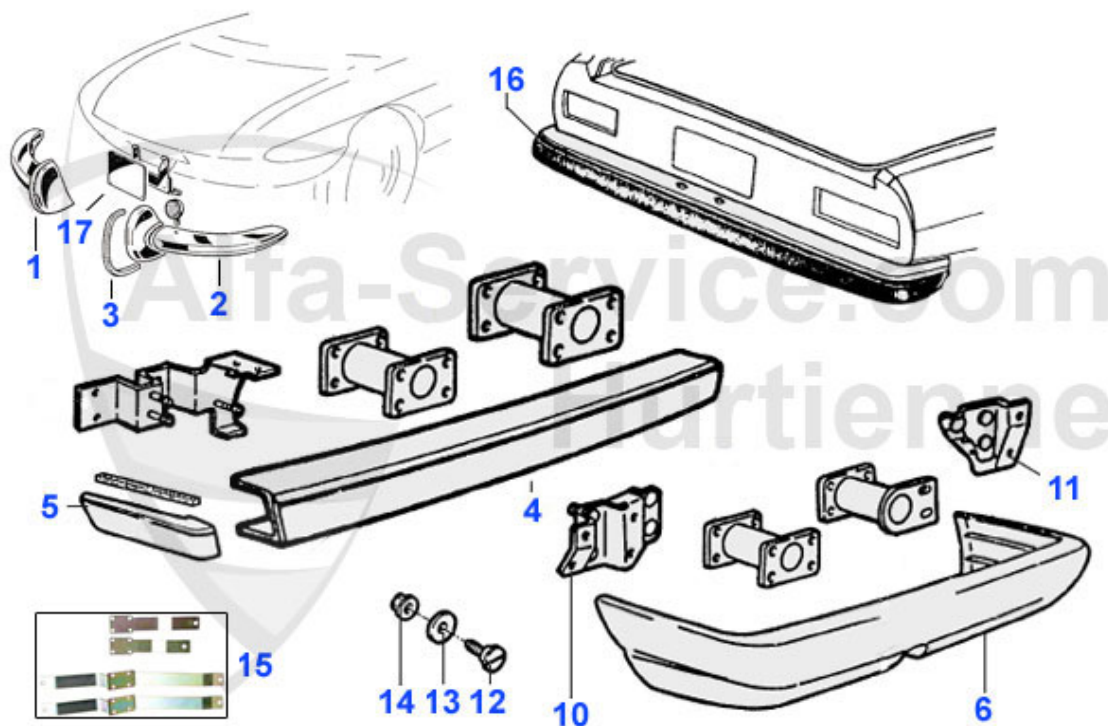
<b>1</b>	<b>16 093 0 0</b>	<b>Ampoule 12V., Phare H1</b>	<b>5.90 EUR</b>
<b>2</b>	<b>16 094 0 0</b>	<b>Ampoule 12V., Phare H4</b>	<b>5.90 EUR</b>
<b>3</b>	<b>16 095 0 0</b>	<b>Ampoule 12V., Phare Bilux</b>	<b>3.50 EUR</b>
<b>4</b>	<b>16 096 0 0</b>	<b>Ampoule 12V./21W., Clignotant/Phare de recul</b>	<b>1.09 EUR</b>
<b>5</b>	<b>16 097 0 0</b>	<b>Ampoule 12V./4W., Répéteur lat./éclairage de plaque</b>	<b>1.20 EUR</b>
<b>6</b>	<b>16 098 0 0</b>	<b>Ampoule 12V./5W., Feux de position</b>	<b>1.20 EUR</b>
<b>7</b>	<b>16 100 0 0</b>	<b>Ampoule 12V./21-5W., Feux ar./Feux stop</b>	<b>1.00 EUR</b>
<b>8</b>	<b>16 064 0 0</b>	<b>Soffitte 12V 5W 11x30mm Ampoule à incandescence</b>	<b>1.59 EUR</b>
<b>8</b>	<b>16 066 0 0</b>	<b>Soffitte 12V 5W 11x39mm Lampe à incandescence</b>	<b>1.59 EUR</b>
<b>8</b>	<b>16 101 0 0</b>	<b>Soffitte 12V 5W 11x38mm Lampe à incandescence</b>	<b>1.59 EUR</b>
<b>9</b>	<b>16 099 0 0</b>	<b>Ampoule 12V./1.2W., Témoins</b>	<b>2.20 EUR</b>
<b>10</b>	<b>16 179 0 0</b>	<b>Glühbirne Glassockel 1,2 Watt</b>	<b>2.15 EUR</b>
<b>11</b>	<b>16 180 0 0</b>	<b>Glühbirne Glassockel 5 Watt</b>	<b>3.50 EUR</b>
<b>12</b>	<b>16 138 0 0</b>	<b>Glühbirne 12V/21W orange für Blinker m.Weißem Glas</b>	<b>3.38 EUR</b>
<b>13</b>	<b>16 146 0 0</b>	<b>Glühlampe 12V 60/55W P43t H4 Biluxsocket</b>	<b>8.00 EUR</b>
<b>14</b>	<b>16 104 0 0</b>	<b>Ampoule 12V., Phare Bilux</b>	<b>6.50 EUR</b>

## Spider (105/115) > Carrosserie > Chromes > Pare-chocs avant



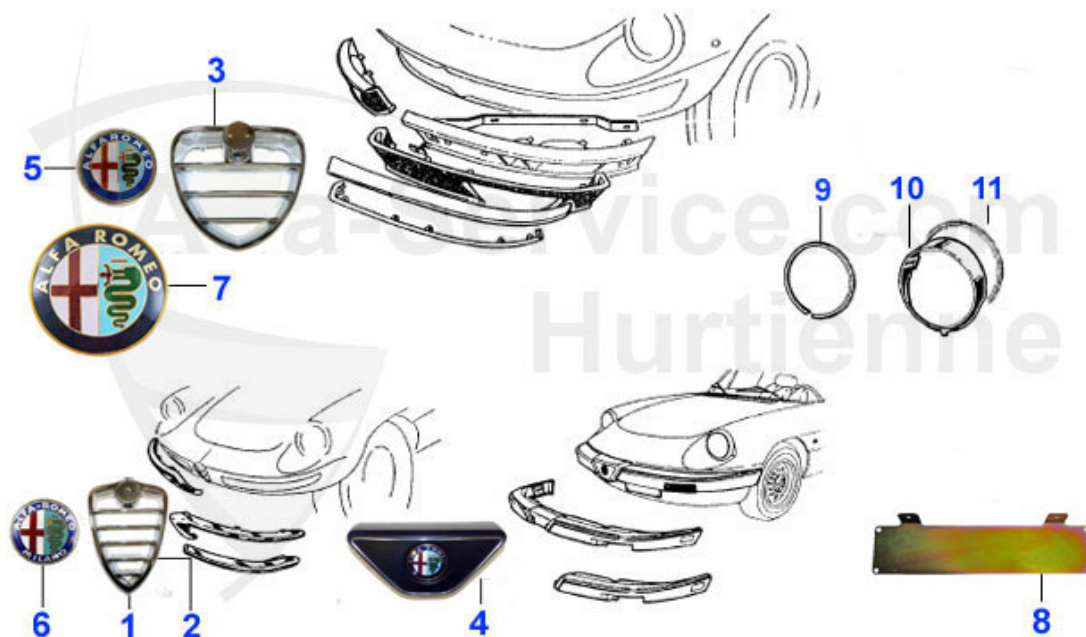
1	19 044 3 2	Pare-chocs, Droit 66-69	629.00 EUR
1	19 044 3 1	Pare-chocs, Gauche 66-69	629.00 EUR
2	19 042 3 0	Kit pare-chocs avant Spider 70-82	949.00 EUR
3	19 048 3 2	Lame supérieur, Droite 70-82	124.90 EUR
3	19 048 3 1	Lame supérieur, Gauche 70-82	124.90 EUR
4	19 049 3 2	Lame inférieur, Droite 70-82	95.00 EUR
4	19 049 3 1	Lame inférieur, Gauche 70-82	95.00 EUR
5	19 107 3 0	Pare-chocs 83-89	Preis auf Anfrage
6	19 043 3 1	Protection, Gauche 83-89	209.00 EUR
6	19 043 3 2	Protection, Droite 83-89	209.00 EUR
8	19 140 3 0	Pare-chocs 90-93, juste la peau extérieure en plastique	999.01 EUR
10	15 257 3 1	Fixation, Gauche 83-89	68.00 EUR
10	15 257 3 2	Fixation, Droite 83-89	68.00 EUR
11	18 120 3 0	Pivot fixation 83-93	10.90 EUR
12	18 121 3 0	disque support pare-chocs Spider	2.90 EUR
13	18 122 3 0	Écrou 83-93	2.50 EUR
14	19 187 3 0	Kit de réaménagement pare-choc de la version US à la ve	208.00 EUR
15	15 047 3 0	Plaque fixation, pare-chocs Spider 70-82	39.00 EUR
15	15 063 3 0	Barres superieurs pare-chocs avant Duetto coda longa (j	79.00 EUR

## Spider (105/115) > Carrosserie > Chromes > Pare-chocs arrière



1	19 047 3 1	Pare-chocs arrière, Gauche 66-69	499.00 EUR
2	19 047 3 2	Pare-chocs arrière, Droit 66-69	499.00 EUR
3	18 162 3 0	Profil, pour butoirs 66-69	45.01 EUR
5	19 154 3 0	Stoßstange Spider 1983-89 hinten (3-tlg.) Kunststoff	599.00 EUR
6	19 141 3 0	Pare-chocs arrière 90-93	890.00 EUR
10	15 260 3 1	Plaque support gauche 90-93	142.00 EUR
11	15 260 3 2	Plaque support droite 90-93	142.00 EUR
12	18 120 3 0	Pivot fixation 83-93	10.90 EUR
13	18 121 3 0	disque support pare-chocs Spider	2.90 EUR
14	18 122 3 0	Écrou 83-93	2.50 EUR
15	19 187 3 0	Kit de réaménagement pare-choc de la version US à la ve	208.00 EUR
16	19 045 3 0	Pare-chocs arrière 70-82	Preis auf Anfrage
17	19 138 1 0	Entourage plaque inox Giulia/Berlina/ GT , pièce unique	59.00 EUR

## Spider (105/115) > Carrosserie > Chromes > Coeur de Calandre



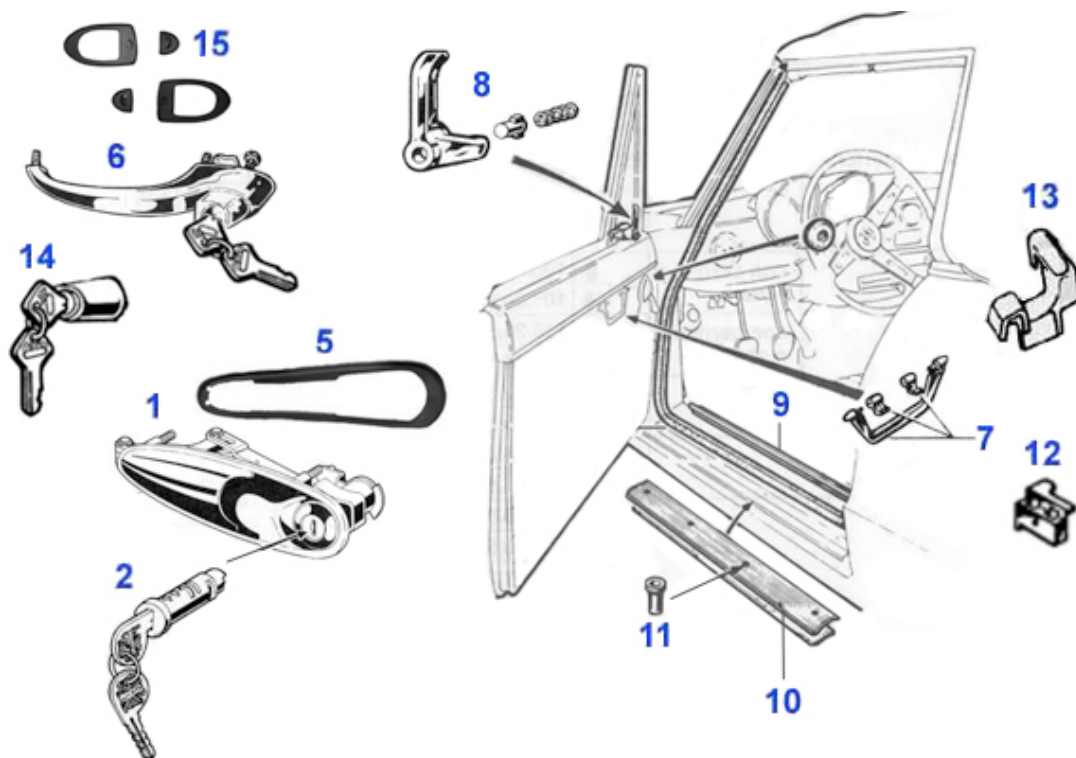
1	19 072 3 0	Coeur de calandre 1966-69	475.00 EUR
2	18 092 3 0	Profil Joint, pour coeur 19.072.30 66-69	7.90 EUR
3	19 071 3 0	Coeur de calandre 70-82	165.01 EUR
4	19 090 3 0	Coeur de calandre, plastique 83-89	185.00 EUR
5	23 001 3 0	Emblème Alfa Roméo sans "Milano"	29.95 EUR
6	23 003 3 0	Emblème Alfa-Milano, Émaille´	39.90 EUR
6	23 002 3 0	Emblème Alfa-Milano, Plastique	29.00 EUR
7	23 033 3 0	Emblème Alfa 83-93 75mm metal 33,75,145/6,155,156,164,	26.50 EUR
8	15 195 3 0	Support plaque immatriculation Spider 66-82 66-82	25.00 EUR
8	15 262 3 0	Support plaque immatriculation 83-89	49.00 EUR
9	19 069 3 0	Anneau chromé, Etroit 66-80	16.80 EUR
10	19 176 3 2	Anneau chromé, Droit 80-93	69.00 EUR
10	19 176 3 1	Anneau chromé, Gauche 80-93	69.00 EUR
11	18 091 3 0	Joint, pour anneau chromé Spider	5.70 EUR

## Spider (105/115) > Carrosserie > Chromes > Rétroviseurs



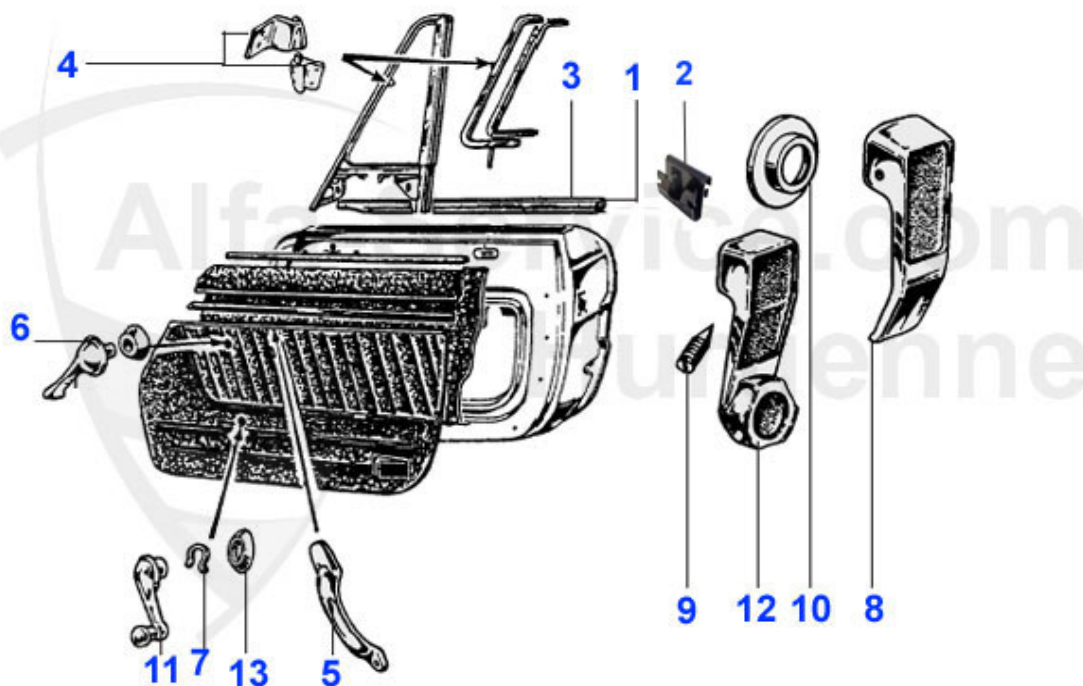
<b>1</b>	<b>19 097 0 0</b>	<b>miroir exterieur rond chrome Spider,GT 1. serie, sans e</b>	<b>114.00 EUR</b>
<b>1</b>	<b>19 147 0 0</b>	<b>Rétroviseur rond chromé sans emblème avec support en ca</b>	<b>49.00 EUR</b>
<b>1</b>	<b>19 017 0 0</b>	<b>Rétroviseur rond avec emblème 63-74 avec base en caoutc</b>	<b>52.90 EUR</b>
<b>2</b>	<b>19 073 3 0</b>	<b>Rétroviseur rectangulaire, avec emblème Alfa Romeo (ave</b>	<b>49.00 EUR</b>
<b>3</b>	<b>18 119 3 0</b>	<b>Joint pied de rétro Spider 90</b>	<b>8.00 EUR</b>
<b>4</b>	<b>19 149 3 2</b>	<b>Rétroviseur électrique, Droit 90-93</b>	<b>199.00 EUR</b>
<b>4</b>	<b>19 149 3 1</b>	<b>Rétroviseur électrique, Gauche 90-93</b>	<b>199.00 EUR</b>
<b>5</b>	<b>19 170 0 0</b>	<b>Joint tampon pour 19.017.00 63-74 Joint pied de rétro</b>	<b>6.00 EUR</b>
<b>5</b>	<b>19 153 0 0</b>	<b>Base en caoutchouc pour miroir sans embleme</b>	<b>6.00 EUR</b>
<b>6</b>	<b>19 142 0 0</b>	<b>Joint tampon pour 19.073.30 74-78 Joint pied de rétro,</b>	<b>6.25 EUR</b>

## Spider (105/115) > Carrosserie > Chromes > Portes 1



1	19 050 3 1	Poignée de porte, 1750,2000 Gauche 70-93	99.90 EUR
1	19 050 3 2	Poignée de porte, 1750,2000 Droite 70-93	99.90 EUR
2	19 052 3 0	Barillet, pour 19.050.31/32 70-93	39.00 EUR
2	19 182 3 0	Jeu de 2 barillet de porte, pour 19.050.31/32 à clé un	79.00 EUR
4	19 152 3 0	Halter für Türgriff hinten	5.20 EUR
5	18 036 3 0	Joint poinée, 1750,2000 70-93	6.90 EUR
6	19 053 3 2	poignée extérieur de porte droit pour Spider osso di se	165.01 EUR
6	19 053 3 1	poignée extérieur de porte gauche pour Spider osso di s	165.01 EUR
6	19 053 3 0	Jeu de 2 poignée de porte, Spider osso di Seppia et pre	279.00 EUR
7	19 054 3 1	Manette intérieur, Gauche, chromée 66-78	45.01 EUR
8	19 060 0 2	Manette fermeture déflecteur, Droite 66-93	59.00 EUR
8	19 060 0 1	Manette fermeture déflecteur, gauche 66-93	59.00 EUR
9	19 064 3 0	Lame seuil de porte, Intérieur, chromée, 66-86	43.99 EUR
10	19 065 3 0	Lame chromée seuil de porte, Extérieur 66-93	45.90 EUR
11	19 136 3 0	Rivet fixation 66-93	1.95 EUR
11	19 136 3 5	Rivet surdimensionné de 1mm Spider 66-93	2.00 EUR
12	19 115 3 1	Pièce chromée montant central, Gauche 66-69	85.00 EUR
13	19 062 3 0	Pièce chromée montant central, Droite 70-93	110.00 EUR
14	19 051 3 0	Alfa Romeo Spider coda longa Cylindre de serrure de por	105.01 EUR
15	18 037 3 0	Jeu de joints pour poignées, pour deux portes, Spider 1	19.64 EUR

## Spider (105/115) > Carrosserie > Chromes > Portes 2



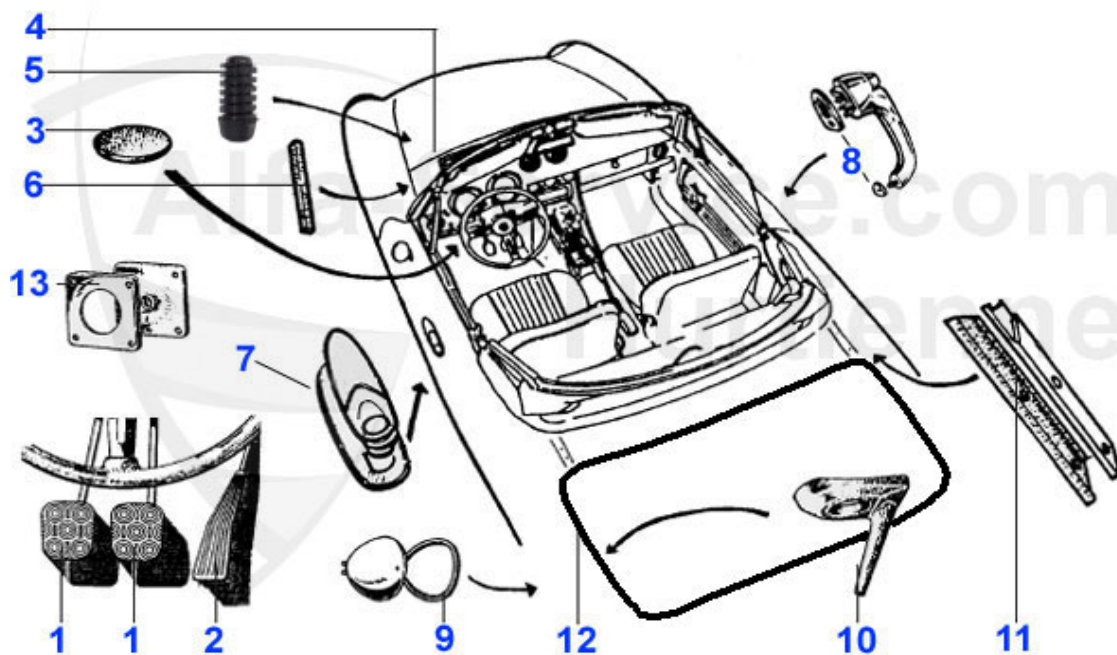
<b>1</b>	<b>19 067 3 0</b>	<b>Profil fixation gauche, pour 19.066.31 66-93 80cm</b>	<b>15.51 EUR</b>
<b>1</b>	<b>19 066 3 2</b>	<b>Lèche-vitre extérieur droit, lame chromée 66-93</b>	<b>99.00 EUR</b>
<b>1</b>	<b>19 066 3 1</b>	<b>Lèche-vitre extérieur gauche, lame chromée 66-93</b>	<b>99.00 EUR</b>
<b>2</b>	<b>18 003 3 0</b>	<b>Clip de fixation pour baguette ext. chrome Spider</b>	<b>3.25 EUR</b>
<b>3</b>	<b>18 106 3 0</b>	<b>Joint lèche-vitre, Extérieur (dans la lame chromée), Sp</b>	<b>12.90 EUR</b>
<b>5</b>	<b>19 055 3 2</b>	<b>Poignée intérieur, Droite (Aluminium) 66-78</b>	<b>69.00 EUR</b>
<b>6</b>	<b>19 056 3 0</b>	<b>Manette 66-74</b>	<b>59.00 EUR</b>
<b>7</b>	<b>19 108 0 0</b>	<b>Clip Ressort Pour 19.113.00 64-69 pour 19.056.30 66-7</b>	<b>1.90 EUR</b>
<b>8</b>	<b>19 057 0 0</b>	<b>Manette 69-89</b>	<b>37.50 EUR</b>
<b>9</b>	<b>19 137 0 0</b>	<b>Vis sans tête, Pour Manette 19.057.00 19.059.00 69-93</b>	<b>3.99 EUR</b>
<b>10</b>	<b>20 104 0 0</b>	<b>Rondelle plastique noir, pour Manette 19.057.00, 19.059</b>	<b>2.80 EUR</b>
<b>11</b>	<b>19 199 3 0</b>	<b>poignée leve vitre Spider 1966-74</b>	<b>59.00 EUR</b>
<b>11</b>	<b>19 058 3 0</b>	<b>Manivelle 66-74</b>	<b>Preis auf Anfrage</b>
<b>12</b>	<b>19 059 0 0</b>	<b>Manivelle 69-89</b>	<b>40.00 EUR</b>
<b>13</b>	<b>19 143 3 0</b>	<b>Rondelle chromée, pour 19.056.30 66-74</b>	<b>11.50 EUR</b>

## Spider (105/115) > Carrosserie > Chromes > Divers Chromes



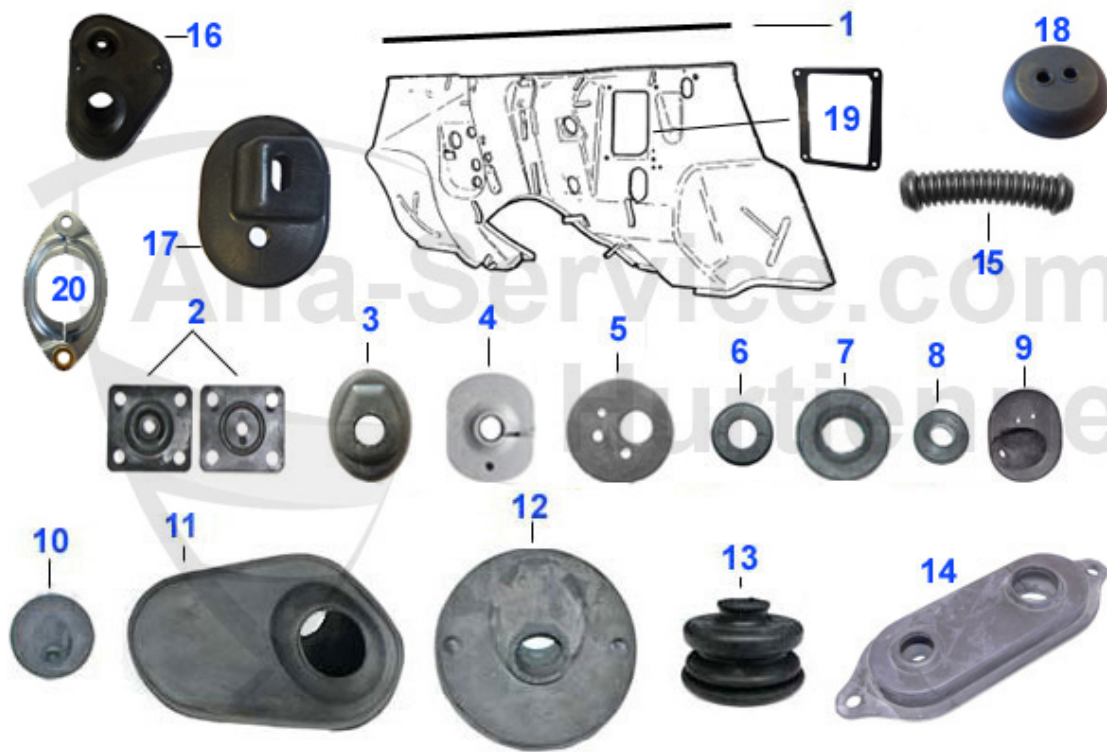
<b>1</b>	<b>19 079 3 0</b>	<b>Profil chromé, Pare-brise inférieur</b>	<b>Preis auf Anfrage</b>
<b>2</b>	<b>19 123 3 0</b>	<b>Lame chromée, chauffage, Giulia avec console 70-86</b>	<b>26.50 EUR</b>
<b>3</b>	<b>19 129 3 0</b>	<b>Lame chauffage,Spider+Giulia sans console 66-80</b>	<b>95.00 EUR</b>
<b>4</b>	<b>20 260 3 0</b>	<b>Bouton Noir Spider 1989-93</b>	<b>13.49 EUR</b>
<b>4</b>	<b>20 129 0 0</b>	<b>Bouton Noir, Chauffage</b>	<b>4.50 EUR</b>
<b>5</b>	<b>19 077 3 0</b>	<b>Blocage Hard-Top 66-69 acier inox</b>	<b>95.00 EUR</b>
<b>6</b>	<b>19 181 3 0</b>	<b>Jeu blocage Hard-Top 70-82</b>	<b>126.00 EUR</b>
<b>6</b>	<b>19 076 3 1</b>	<b>Blocage hard-Top, Gauche 83-93</b>	<b>59.00 EUR</b>
<b>6</b>	<b>19 076 3 0</b>	<b>Jeu blocage Hard-Top 83-93</b>	<b>95.01 EUR</b>
<b>7</b>	<b>19 070 3 0</b>	<b>Doigt chromé, Pour trappe 66-87</b>	<b>16.90 EUR</b>
<b>8</b>	<b>20 031 0 0</b>	<b>Enroulage chromé, Petits instruments 66-87</b>	<b>29.00 EUR</b>
<b>9</b>	<b>19 117 3 0</b>	<b>Crochet couvre-capote, pour Blocage 19.076.31/32</b>	<b>29.90 EUR</b>
<b>10</b>	<b>25 040 0 0</b>	<b>Abdeckung für Wischerdom chrom Rundheck Spider</b>	<b>59.00 EUR</b>
<b>11</b>	<b>19 163 3 0</b>	<b>Serrure de coffre métal chromé Spider/GT différents mod</b>	<b>99.00 EUR</b>

Spider (105/115) > Carrosserie > Joints Carrosserie > Divers Joints Carrosserie



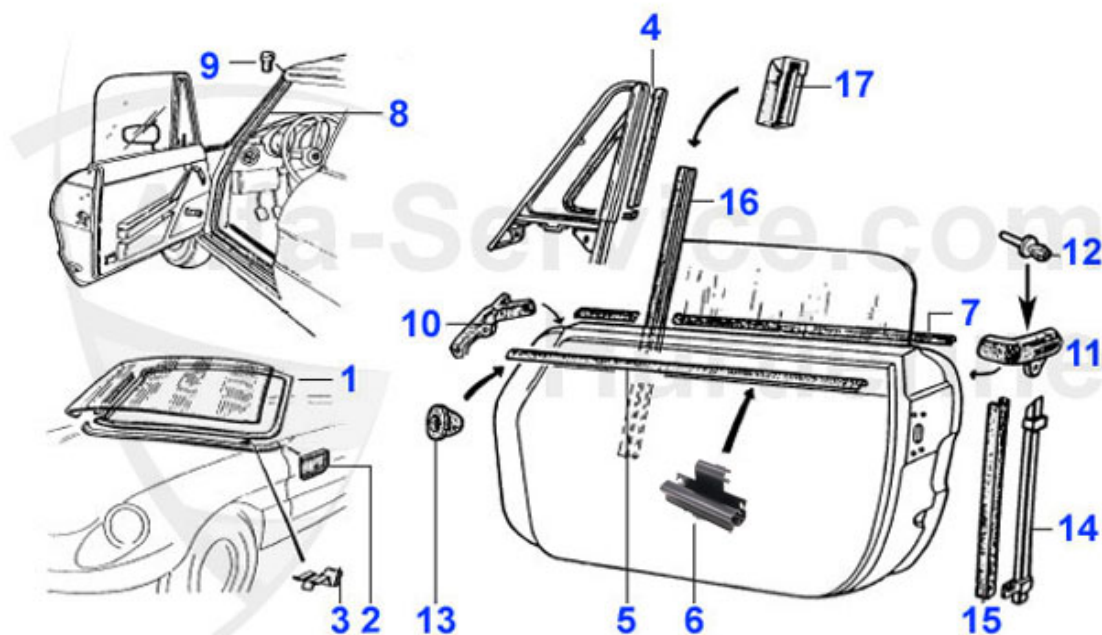
1	18 010 0 0	Caoutchouc pédale, Pédale de embrayage 63-93	4.95 EUR
2	18 110 0 0	Pédale accélérateur, pédalier au plancher, Complète (su	53.00 EUR
2	18 077 0 0	Pédale accélérateur, Pédalier suspendu), Complète (supp	47.01 EUR
2	18 108 3 0	caoutchouc pédale accélérateur, Commande par cable 87-	15.51 EUR
3	18 009 0 0	Bouchon caoutchouc, Au Plancher 63-93	4.50 EUR
4	18 073 3 0	Joint, Capot moteur 66-93	33.00 EUR
5	18 056 0 0	Caoutchouc butoir capot moteur Spider/GT	6.31 EUR
6	18 097 3 2	Joint Aile, Droite 66-93	13.90 EUR
6	18 097 3 1	Joint Aile, Gauche 66-93	13.90 EUR
7	18 036 3 0	Joint poinée, 1750,2000 70-93	6.90 EUR
8	18 037 3 0	Jeu de joints pour poignées, pour deux portes, Spider 1	19.64 EUR
9	18 053 3 0	Joint, Pour trappe 66-93	15.01 EUR
10	18 076 3 0	Goulotte carburant 66-93	70.90 EUR
11	18 079 3 1	Joint lame chromée hard-top, Gauche 70-93	5.30 EUR
11	18 079 3 2	Joint lame chromée hard-top, Droit 70-93	5.30 EUR
12	18 050 3 0	Joint coffre 70-93	29.50 EUR
12	18 051 3 0	Joint coffre 66-69	69.90 EUR
13	18 107 0 0	Caoutchouc guide, Tringle accélérateur 66-87	24.00 EUR

Spider (105/115) > Carrosserie > Joints Carrosserie > Passe-fils Paroi moteur



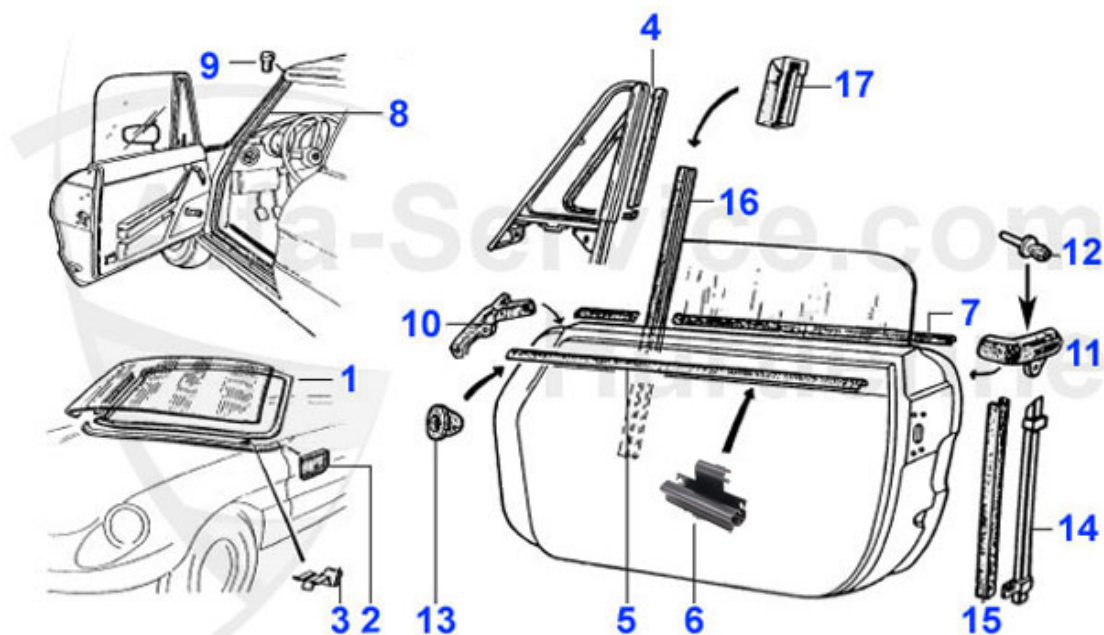
1	18 073 3 0	Joint, Capot moteur 66-93	33.00 EUR
2	18 107 0 0	Caoutchouc guide, Tringle accélérateur 66-87	24.00 EUR
3	18 140 0 0	Caoutchouc guide, Faisceau électrique	9.50 EUR
4	18 153 3 0	Conduit faisceau de câblage, anguleux	10.50 EUR
5	18 129 0 0	Caoutchouc guide, Cable compteur-kil./durit chauffage	15.95 EUR
6	18 155 0 0	Conduit circuit de frein	2.50 EUR
7	18 139 0 0	Caoutchouc guide, Durit évacuation eau	4.70 EUR
8	18 141 0 0	Caoutchouc guide, Durit Chauffage	4.90 EUR
9	18 167 0 0	Conduite en caoutchouc GT 63-69, Giulia 1. série, Spider	17.50 EUR
11	18 164 0 0	Guide en caoutchouc guidon 1. serie	40.00 EUR
12	18 142 0 0	Caoutchouc guide, Colonne direction	34.00 EUR
13	18 168 0 0	Guide en caoutchouc durit chauffage Giulia 1. serie, Spi	17.01 EUR
14	18 170 3 0	Joint faisceau de câbles Spider 90-93	9.90 EUR
15	14 152 0 0	Caniveau pour cable de la porte Spider	7.00 EUR
16	18 177 0 0	Conduite bielle de direction conduite à droite 1. série	36.90 EUR
17	18 176 0 0	Conduite pour cable compteur km, compte-tours et starte	17.50 EUR
18	18 157 0 0	Guide cable pour éclairage plaque d'immatriculation GT	12.99 EUR
19	09 027 0 0	Joints pedaliers en haute	28.50 EUR
20	18 190 0 0	Cadre métallique ovale pour faisceau de câbles à oillet	39.50 EUR

## Spider (105/115) > Carrosserie > Joints Carrosserie > Vitres/Porte



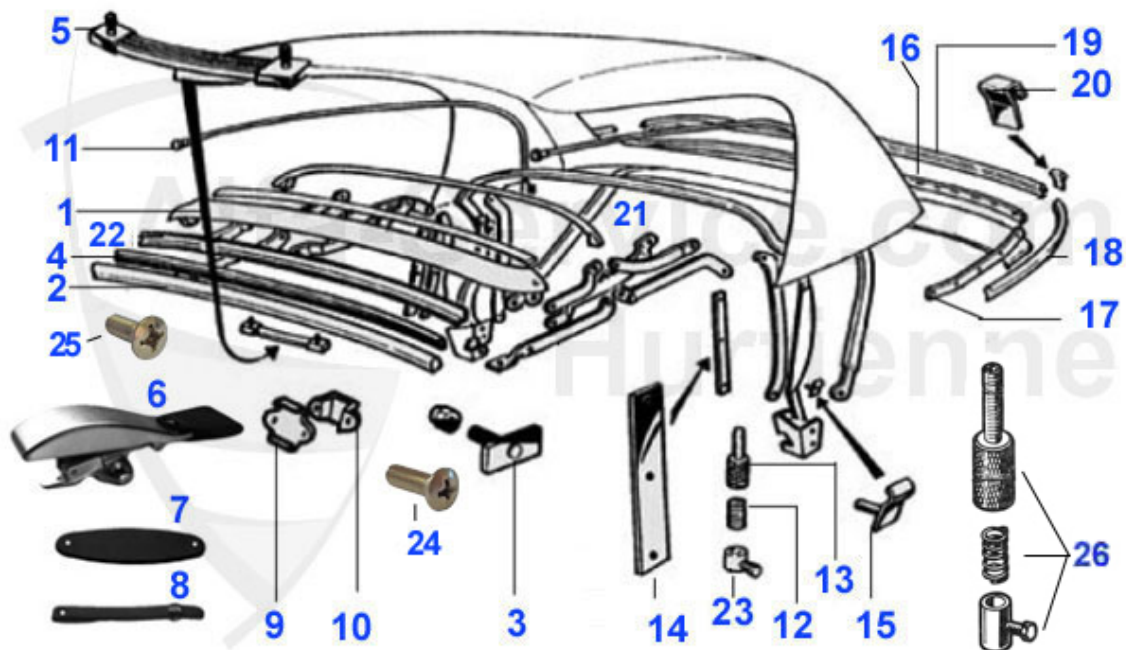
1	18 030 3 0	Joint pare-brise 66-69	165.01 EUR
1	18 029 3 0	Joint pare-brise 70-93	79.00 EUR
2	18 105 3 2	Coin plastique, Droite 66-93	2.70 EUR
2	18 105 3 1	Coin plastique, Gauche 66-93	2.70 EUR
3	19 082 3 0	Clip, 66-93 (7 pièces pour une voiture)	3.58 EUR
4	18 099 3 2	Joint déflecteur droit Spider 66-69	145.00 EUR
4	18 031 3 0	Joint déflecteur mobile jeu (gauche et droite) a partir	120.00 EUR
4	18 031 3 2	Joint déflecteur mobile, Droite 70-93	62.50 EUR
4	18 099 3 1	Joint déflecteur gauche Spider 66-69	145.00 EUR
4	18 031 3 1	Joint déflecteur mobile, gauche 70-93	62.50 EUR
5	18 199 3 0	Paire de joints racleurs de vitre intérieurs floqués po	47.50 EUR
5	18 038 3 0	Joint lèche-vitre, interne Spider	12.99 EUR
6	18 039 3 0	Clip fixation, pour 18.038.30 70-93	3.50 EUR
7	18 106 3 0	Joint lèche-vitre, Extérieur (dans la lame chromée), Sp	12.90 EUR
8	18 032 3 0	Joint porte sans velour	23.90 EUR
8	18 112 3 0	Joint porte, Velours noir	39.90 EUR
9	18 033 3 0	Bouchon caoutchouc, Pour joint porte Spider	2.75 EUR
10	18 034 3 2	Joint avant droite 66-93	8.90 EUR
10	18 034 3 1	Joint avant gauche 66-93	8.90 EUR
11	18 035 3 2	Joint postérieur, Droite 66-93	7.39 EUR
11	18 035 3 1	Joint postérieur, Gauche 66-93	7.39 EUR
12	18 104 3 0	Rivet fixation, pour 18.035.32 66-93	1.00 EUR
13	18 071 3 0	Bouchon caoutchouc, pour vis fixation porte 66-93	7.50 EUR
13	18 024 3 0	Bouchon en caoutchouc inférieur de porte Spider 83-93	2.30 EUR
14	18 016 3 2	Fensterlaufschiene rechts Spider Rundheck 66-69	89.00 EUR

## Spider (105/115) > Carrosserie > Joints Carrosserie > Vitres/Porte



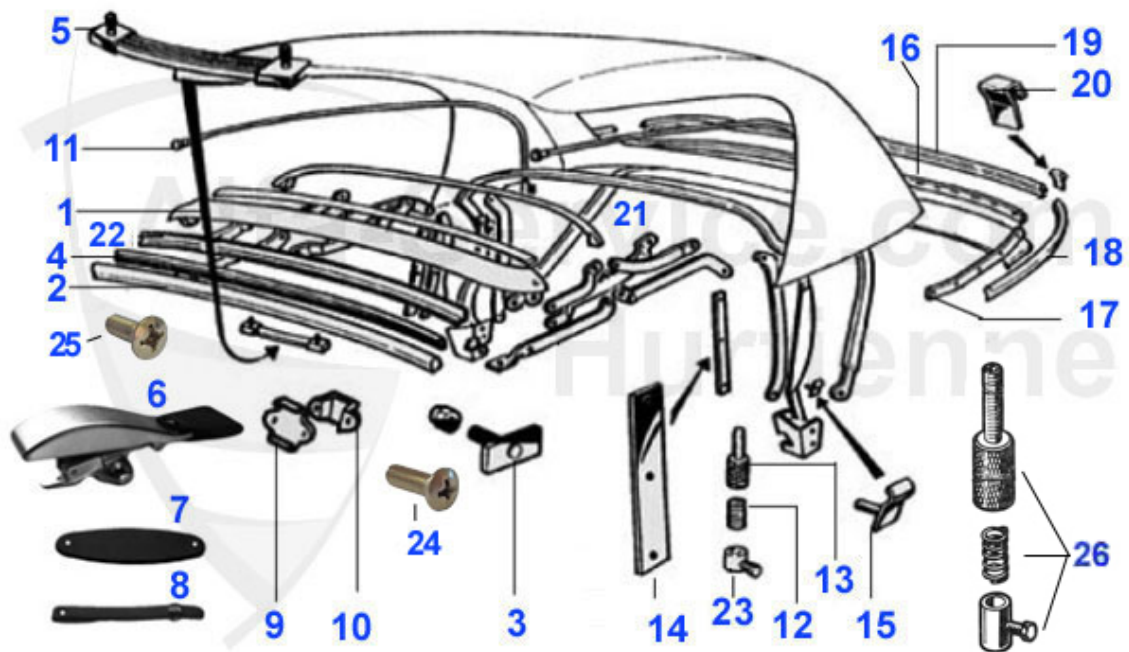
14	18 016 3 1	Fensterlaufschiene links Spider Rundheck 66-69	89.00 EUR
14	18 040 3 2	Gissière postérieure, Droite 70-93	52.00 EUR
14	18 040 3 1	Glissière postérieure, Gauche 70-93	52.00 EUR
15	18 041 3 0	Joint glissière velours, Postérieur 66-93	5.40 EUR
16	18 042 3 0	Joint vitre avant	8.00 EUR
17	18 043 3 0	Bouchon caoutchouc, pour glissière antérieure 66-93	5.80 EUR

## Spider (105/115) > Carrosserie > Capote > Adaptation 1970-93



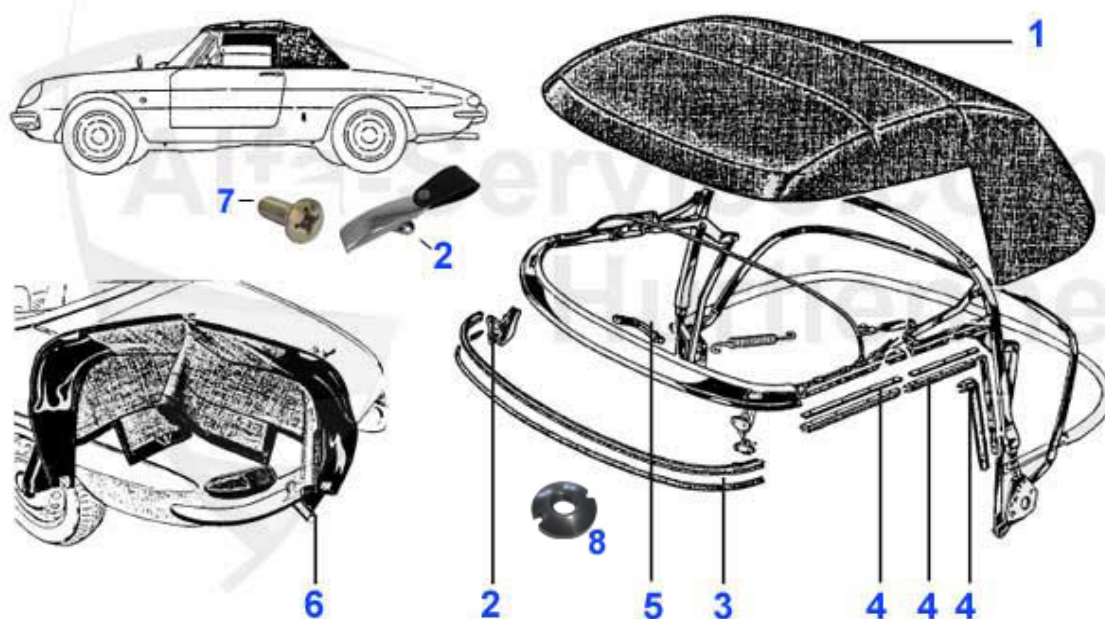
1	18 103 3 0	Barre centrale antérieure 70-93	289.00 EUR
2	18 044 3 0	Joint boudin capote / pare brise 70-93	37.90 EUR
3	18 125 3 0	Plaquette fixation 70-93	1.89 EUR
4	18 046 3 0	Glissière fixation, pour le joint 18.044.30 70-93	35.50 EUR
5	21 016 3 0	Poignée 66-69	33.00 EUR
6	19 191 3 0	Manette fermeture capote chromé avec languette.version	78.00 EUR
6	19 081 3 0	Manette fermeture capote avec languette, version longue	81.00 EUR
7	20 233 3 0	Languette pour manette fermeture capote version courte	11.90 EUR
8	21 015 3 0	Languette sécurité 66-93	9.90 EUR
9	21 036 3 0	Plaquette guide 66-93	18.00 EUR
10	21 037 3 0	Crochet fixation 66-93	44.90 EUR
11	21 033 3 0	Cable tendeur 70-93	8.90 EUR
12	13 076 0 0	Ressort pour 13 073 0 0 ou pour cable tendeur capote	2.40 EUR
13	21 049 3 0	Vis pour fixation cable tendeur capote	22.90 EUR
14	21 017 3 0	Plaque, Latérale interne 70-93	17.90 EUR
15	21 021 3 2	Plaquette, latérale externe dr. 70-93	9.50 EUR
15	21 021 3 1	Plaquette , Latérale externe g. 70-93	9.50 EUR
16	21 019 3 0	Profil fixation Capote, Postérieur central 70-93	35.90 EUR
17	21 020 3 0	Profil fixation Capote, Postérieur latéral 70-93	14.90 EUR
18	19 134 3 2	Profil chromé, Elément droit 70-93	Preis auf Anfrage
18	19 134 3 1	Profil chromé, Elément latéral gauche 70-93	Preis auf Anfrage
20	19 124 3 0	Raccord chromé 70-93	17.50 EUR
21	15 266 3 0	Mecanisme Capote 70-93	Preis auf Anfrage
23	21 047 3 0	Borne fixation tendeur capote	9.00 EUR
24	21 045 3 0	Edelstahlschraube für Haken am Scheibenrahmen M5 X 16mm	0.95 EUR

Spider (105/115) > Carrosserie > Capote > Adaptation 1970-93



25	21 031 3 0	Edelstahlschraube für Verdeckverschluss M6 X 16mm	0.95 EUR
26	21 085 3 0	Vis pour fixation cable tendeur capote	27.50 EUR

## Spider (105/115) > Carrosserie > Capote > Capote 1966-69



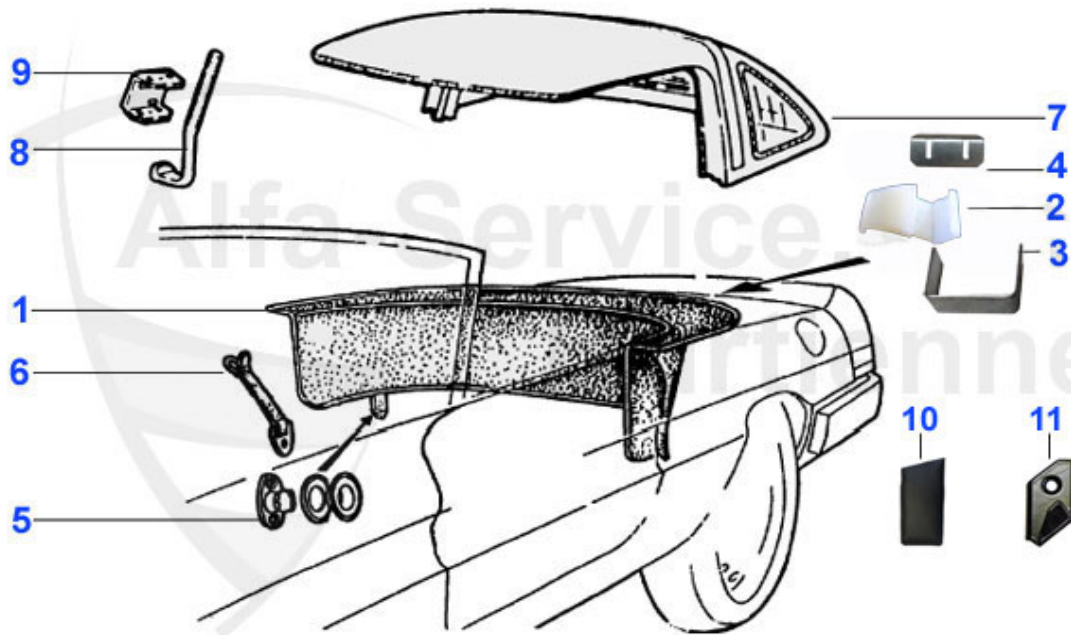
<b>1</b>	<b>21 034 3 0</b>	<b>Capote toile noire, Qualité supérieure 66-69</b>	<b>695.00 EUR</b>
<b>1</b>	<b>21 002 3 0</b>	<b>Capote toile noire, Qualité origine 66-69</b>	<b>695.00 EUR</b>
<b>2</b>	<b>19 191 3 0</b>	<b>Manette fermeture capote chromé avec languette.version</b>	<b>78.00 EUR</b>
<b>3</b>	<b>18 045 3 0</b>	<b>Joint capote / pare-brise, Fixé sur l' armature de la c</b>	<b>45.01 EUR</b>
<b>4</b>	<b>18 047 3 0</b>	<b>Jeu de 6 joints latéraux 66-69</b>	<b>215.00 EUR</b>
<b>5</b>	<b>21 016 3 0</b>	<b>Poignée 66-69</b>	<b>33.00 EUR</b>
<b>6</b>	<b>21 004 3 0</b>	<b>Couvre-Capote Spider RH 66-69, noir, Skai liaison sépar</b>	<b>329.00 EUR</b>
<b>7</b>	<b>21 031 3 0</b>	<b>Edelstahlschraube für Verdeckverschluss M6 X 16mm</b>	<b>0.95 EUR</b>
<b>8</b>	<b>21 010 3 0</b>	<b>Befestigungsmutter Verdeckgestänge Rundheck '66-'69</b>	<b>Preis auf Anfrage</b>

## Spider (105/115) > Carrosserie > Capote > Capote 1970-93



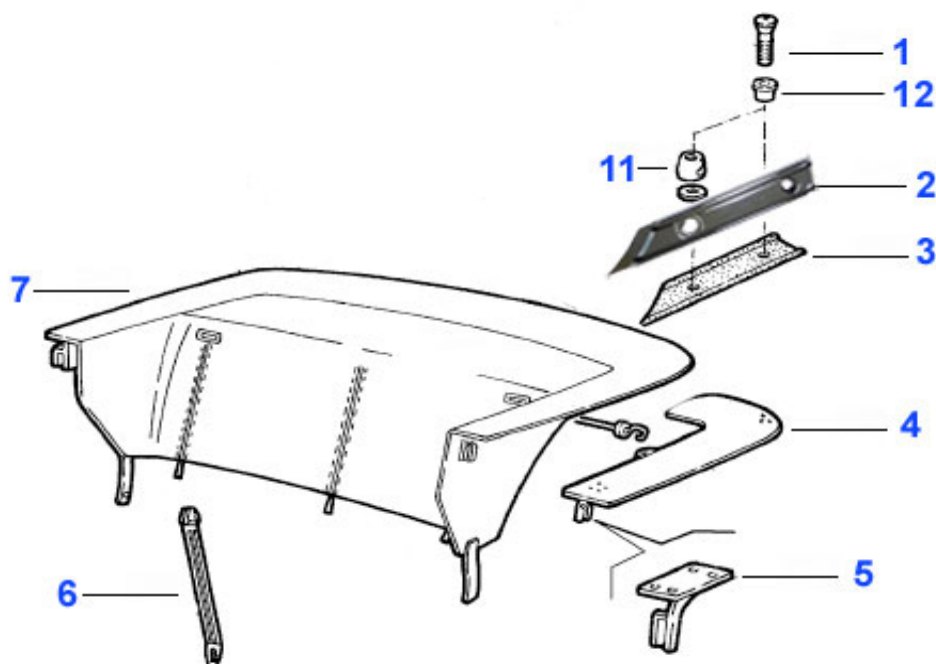
<b>1</b>	<b>21 030 3 0</b>	<b>Capote toile bleue, Qualité supérieur 70-93</b>	<b>695.00 EUR</b>
<b>1</b>	<b>21 029 3 0</b>	<b>Capote Spider 70-93 bordeaux qualité Sonnenland</b>	<b>848.90 EUR</b>
<b>1</b>	<b>21 028 3 0</b>	<b>Capote en tissu noir Spider 70-93 qualité Sonnenland</b>	<b>698.99 EUR</b>
<b>1</b>	<b>21 011 3 0</b>	<b>Capote toile beige, Qualité Sonnenland 70-93</b>	<b>735.00 EUR</b>
<b>1</b>	<b>21 021 3 0</b>	<b>Capote en tissu noir Spider 70-93 qualité Pininfarina</b>	<b>679.00 EUR</b>

## Spider (105/115) > Carrosserie > Capote > Couvre Capote



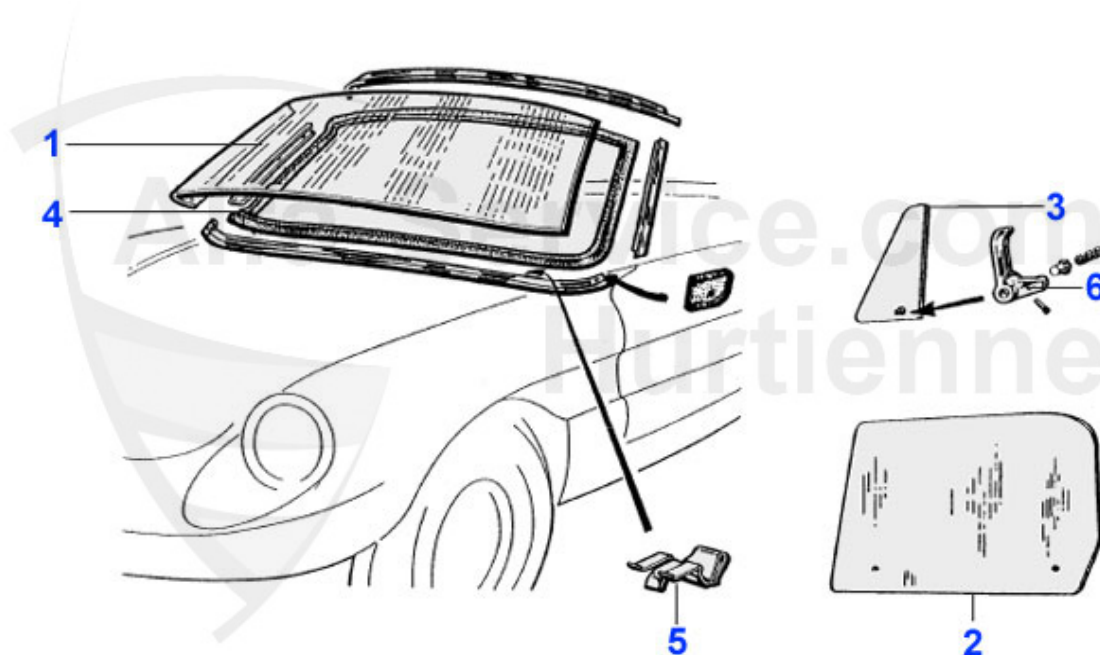
1	21 051 3 0	Couvre capote Spider 90-93, noir,	299.00 EUR
1	21 052 3 0	Couvre capote Spider 90-93, beige	299.00 EUR
1	21 055 3 0	Couvre capote Spider 78-89, skai noir	229.00 EUR
1	21 003 3 0	Couvre-Capote, Spider 70-77, noir, Skai	239.00 EUR
2	21 070 3 0	Clip Plastique en noir, Fixation couvre- capote 70-93,	2.80 EUR
2	21 006 3 0	Clip Plastique, Fixation couvre-capote 70-93, 12 pièces	2.50 EUR
3	21 008 3 0	Clip métal 70-93	1.90 EUR
4	21 009 3 0	Plaquette métal 70-93	2.05 EUR
5	21 013 3 0	Clip rotatif, Fixation armature 66-69	4.70 EUR
5	21 058 3 0	Clip rotatif, Fixation armature 66-69	7.50 EUR
6	21 024 3 0	Courroie fixation armature 66-93	17.50 EUR
8	21 038 3 0	Fixation Hard-Top 70-93	51.90 EUR
9	21 039 3 0	Support latéral 70-93	22.00 EUR
11	19 126 3 1	Support hardtop Spider 90-93 arrière gauche	Preis auf Anfrage
11	19 126 3 S	Jeu de support hardtop Spider 90-93	125.00 EUR

## Spider (105/115) > Carrosserie > Capote > Prelart 86 - 93



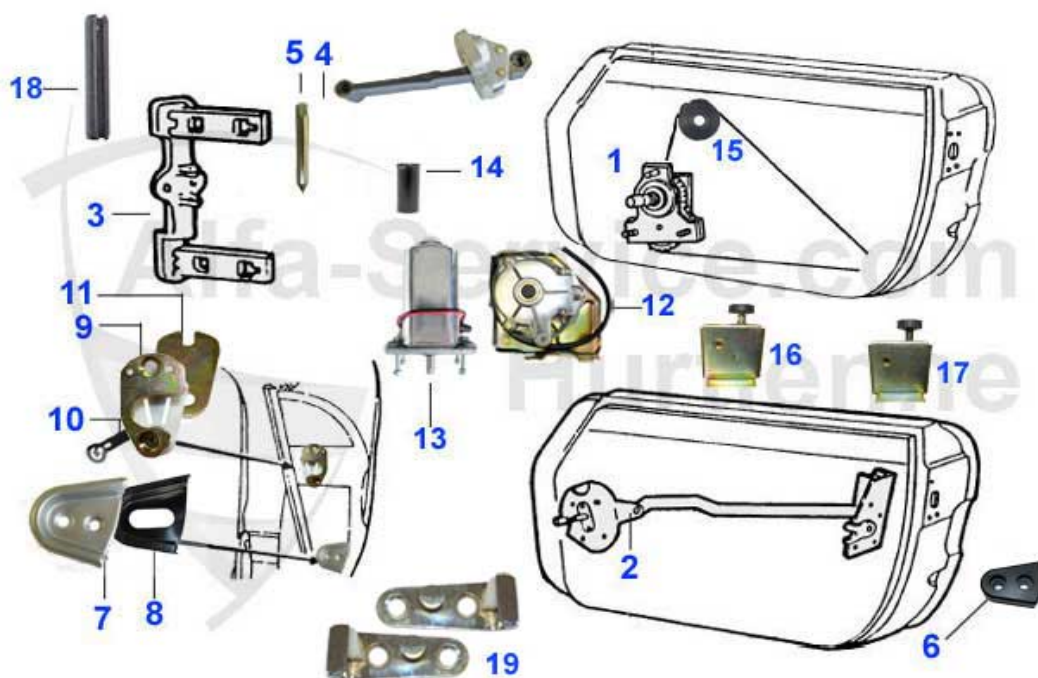
<b>1</b>	<b>19 078 3 0</b>	<b>vis fixation, pour Blocage Hard-Top 66-93</b>	<b>2.50 EUR</b>
<b>2</b>	<b>19 076 3 0</b>	<b>Jeu blocage Hard-Top 83-93</b>	<b>95.01 EUR</b>
<b>2</b>	<b>19 076 3 1</b>	<b>Blocage hard-Top, Gauche 83-93</b>	<b>59.00 EUR</b>
<b>3</b>	<b>18 079 3 1</b>	<b>Joint lame chromée hard-top, Gauche 70-93</b>	<b>5.30 EUR</b>
<b>3</b>	<b>18 079 3 2</b>	<b>Joint lame chromée hard-top, Droit 70-93</b>	<b>5.30 EUR</b>
<b>4</b>	<b>21 053 3 0</b>	<b>Habillage en plastique pour couvre capote Spider 90-93</b>	<b>185.00 EUR</b>
<b>5</b>	<b>21 043 3 2</b>	<b>Fourchette couvre capote Spider 90-93 droite</b>	<b>34.51 EUR</b>
<b>5</b>	<b>21 043 3 1</b>	<b>Fourchette couvre capote Spider 90-93 gauche</b>	<b>34.51 EUR</b>
<b>6</b>	<b>21 024 3 0</b>	<b>Courroie fixation armature 66-93</b>	<b>17.50 EUR</b>
<b>7</b>	<b>21 051 3 0</b>	<b>Couvre capote Spider 90-93, noir,</b>	<b>299.00 EUR</b>
<b>7</b>	<b>21 052 3 0</b>	<b>Couvre capote Spider 90-93, beige</b>	<b>299.00 EUR</b>
<b>11</b>	<b>19 117 3 0</b>	<b>Crochet couvre-capote, pour Blocage 19.076.31/32</b>	<b>29.90 EUR</b>
<b>12</b>	<b>21 054 3 0</b>	<b>Douille pour vis couvre capote OE 60518644</b>	<b>4.20 EUR</b>

## Spider (105/115) > Carrosserie > Vitres/Joints



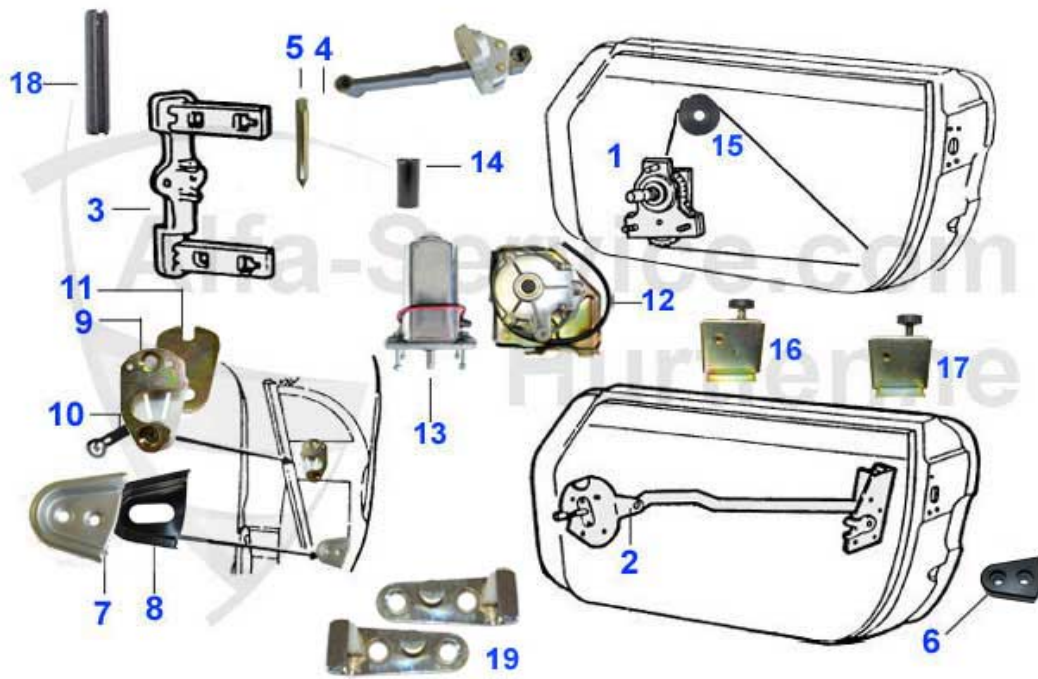
1	17 010 3 0	Pare-brise 70-93	389.00 EUR
1	17 011 3 0	Pare-brise 66-69	415.00 EUR
1	17 012 3 0	Pare-brise, Teinté vert 70-93	389.00 EUR
1	17 014 3 0	Pare-brise coda filante teinté	379.00 EUR
1	17 025 3 0	Windschutzscheibe Spider Grünkeil	395.00 EUR
1	17 024 3 0	Pare-brise Spider bronze avec Antenne	449.00 EUR
2	17 031 3 0	Vitre latérale, Teinté bronze 70-93	99.00 EUR
2	17 027 3 0	Vitre latérale, Teinté vert 70-93	115.00 EUR
2	17 016 3 0	Vitre latérale 66-69	135.01 EUR
2	17 015 3 0	Vitre latérale clair Spider 70-93	95.00 EUR
3	17 032 3 2	Déflexeur mobile, 1750,2000, droit bronze, 70-93	105.01 EUR
3	17 032 3 1	Déflexeur mobile, 1750,2000, gauche bronze, 70-93	105.01 EUR
3	17 019 3 0	Fenêtre triangulaire claire Spider 1966-69 pivotante	99.00 EUR
3	17 026 3 2	Déflexeur mobile, 1750,2000, droit vert, 70-93	105.01 EUR
3	17 017 3 0	Déflexeur fixe, 1300,1600 70-80	89.00 EUR
3	17 028 3 0	Fenêtre triangulaire verte Spider 1966-69 pivotante	109.00 EUR
3	17 018 3 1	Déflexeur mobile, 1750, 2000, gauche 70-93	157.00 EUR
3	17 018 3 2	Déflexeur mobile, 1750,2000 droit 70-93	157.00 EUR
3	17 026 3 1	Déflexeur mobile, 1750,2000, gauche vert, 70-93	105.01 EUR
4	18 029 3 0	Joint pare-brise 70-93	79.00 EUR
4	18 030 3 0	Joint pare-brise 66-69	165.01 EUR
5	19 082 3 0	Clip, 66-93 (7 pièces pour une voiture)	3.58 EUR
6	19 060 0 1	Manette fermeture déflexeur, gauche 66-93	59.00 EUR
6	19 060 0 2	Manette fermeture déflexeur, Droite 66-93	59.00 EUR

## Spider (105/115) > Carrosserie > Mécanique porte



1	22 051 3 2	Leve-Vitre électrique complète droit Spider 70-93	195.01 EUR
1	22 031 3 2	Cable lève vitre (avec mécanisme) Droit 70-74	59.00 EUR
1	22 031 3 1	Cable lève vitre (avec mécanisme) Gauche, 70-74	59.00 EUR
1	22 051 3 1	Leve-vitre électrique complète gauche Spider 70-93	195.01 EUR
1	22 001 3 1	Cable lève vitre (avec mecanisme), Gauche 74-89	65.00 EUR
1	22 001 3 2	Cable lève vitre (avec mecanisme), Droit 74-89	65.00 EUR
3	15 164 3 0	Charnière 66-93	Preis auf Anfrage
4	22 005 3 0	Blocage de porte Spider (complet)	58.50 EUR
4	22 020 3 0	Blocage de porte 67-93	31.00 EUR
5	22 006 3 0	Goupille 68-93	2.50 EUR
6	22 010 3 0	couple bloc plastique (sur la porte) jeu gauche + droit	22.00 EUR
7	22 011 3 2	Pièce Droite 66-93	28.00 EUR
7	22 011 3 1	pièce Gauche 66-93	28.00 EUR
8	22 012 3 2	Joint, Droite 66-93	4.50 EUR
8	22 012 3 1	Joint, Gauche 66-93	4.50 EUR
9	22 013 3 2	Gâche de porte, Droite 70-93	43.49 EUR
9	22 013 3 1	Gâche de porte, Gauche 70-93	43.49 EUR
10	22 017 0 0	Schraube für Schloßaufnahme	2.30 EUR
12	22 018 3 1	Cable lève vitre électrique, Gauche (sans moteur) 80-9	179.00 EUR
12	22 018 3 2	cable lève vitre électrique, Droite (sans moteur) 80-	179.00 EUR
13	22 019 3 0	Moteur lève vitre Spider 90-93, Montreal, GTV6,75	129.00 EUR
14	22 032 3 0	Rouleau pour blocage de porte	2.59 EUR
15	22 034 2 0	Galet leve-vitre	9.90 EUR
16	22 035 3 0	Anschlagpuffer Seiten- scheibe vorne Spider 90-93	15.01 EUR
17	22 036 3 0	Anschlagpuffer Seiten- scheibe hinten Spider 90-93	15.01 EUR

## Spider (105/115) > Carrosserie > Mécanique porte



18	22 037 3 0	Spannstift Türschanier Spider (benötigte Menge 2 pro Tü	2.50 EUR
19	22 038 3 0	Jeu de gaches gauche + droite Duetto osso di seppia, Fi	174.00 EUR

## Spider (105/115) > Carrosserie > Lettrages/Emblèmes



0	26 241 0 0	Emblème noir pour jante alu 48mm	7.50 EUR
0	23 059 3 0	Emblème pour jante alu, Plastique 1990-93	7.50 EUR
1	23 010 3 0	Lettrage "Alfa-Roméo", en deux parties Giulia jusque 72	69.00 EUR
2	23 009 3 0	Lettrage "Alfa Romeo" 70-82	89.00 EUR
3	23 067 0 0	Schriftzugsatz Spider 90-93 selbstklebend	89.00 EUR
3	23 055 3 0	Lettrage "Alfa Romeo", Autocollant 90-93	Preis auf Anfrage
4	23 057 3 0	Lettrage "2.0" 90-93	24.50 EUR
5	23 056 3 0	Schriftzug " Spider " Modell 90-93	Preis auf Anfrage
6	23 015 2 0	Lettrage 1750 pour GT Bertone et Spider coda longa	79.00 EUR
6	23 052 3 0	Lettrage "1750" pour Spider 70-82	60.00 EUR
7	23 004 3 0	Lettrage "2000" 70-82	65.00 EUR
10	23 005 3 0	Lettrage "1300" 70-82	52.00 EUR
11	23 047 0 0	Clip de fixation pour écriture	0.89 EUR
12	23 061 0 0	Douille pour embleme Pininfarina GT et pour embleme mon	0.80 EUR
13	23 007 0 0	Emblème "Pininfarina", emaille 66-72	32.50 EUR
14	23 006 0 0	Emblème "Pininfarina", métal 72-85	24.50 EUR
15	23 008 0 0	Joint tampon 66-85	3.92 EUR
16	23 032 3 0	Emblème "Pininfarina" 85-93	25.99 EUR
17	23 051 0 0	Anneau fixation, Pour 23.050.00 et 26.241.00	4.00 EUR
18	26 241 0 0	Emblème noir 48 mm pour jante alu	7.50 EUR
19	23 050 0 0	Emblème pour jante alu argent 48 mm	7.50 EUR
20	23 059 3 0	Emblème pour jante alu, Plastique 1990-93	7.50 EUR
22	23 053 3 0	Lettrage "1600" 70-82	61.50 EUR
23	23 021 0 0	Embleme pour jante Cromodora 2. generation diam. 48mm	25.50 EUR
24	23 064 0 0	Emblem lateral Pininfarina avec couronne separee	21.60 EUR

## Spider (105/115) > Carrosserie > Emblèmes



1	23 001 3 0	Emblème Alfa Roméo sans "Milano"	29.95 EUR
1	23 039 0 0	Emblem Alfa Romeo sans Milano 55mm fixation a colle	24.91 EUR
2	23 002 3 0	Emblème Alfa-Milano, Plastique	29.00 EUR
3	23 003 3 0	Emblème Alfa-Milano, Émaille´	39.90 EUR
4	23 046 0 0	Douille de fixation pour emblème Alfa 63-82 (55mm)	1.40 EUR
5	23 033 3 0	Emblème Alfa 83-93 75mm metal 33,75,145/6,155,156,164,	26.50 EUR
5	23 038 0 0	Alfa Emblem 75mm Metall 33,75,145/6,155,156,164,166 115	19.00 EUR

## Spider (105/115) > Carrosserie > Accessoires



1



2



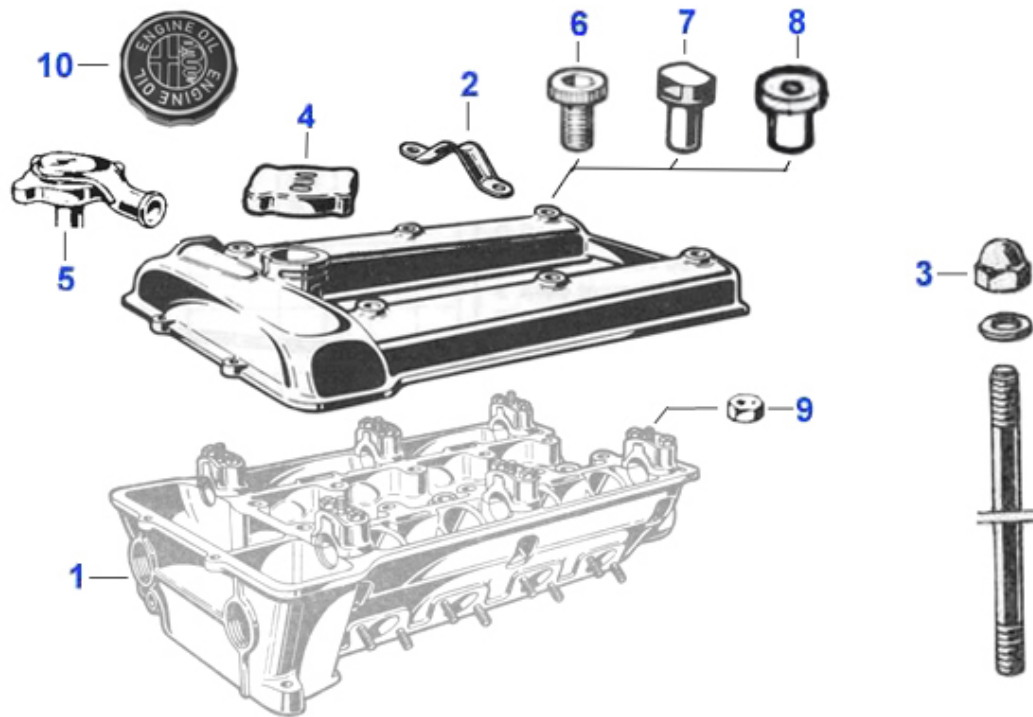
4



3

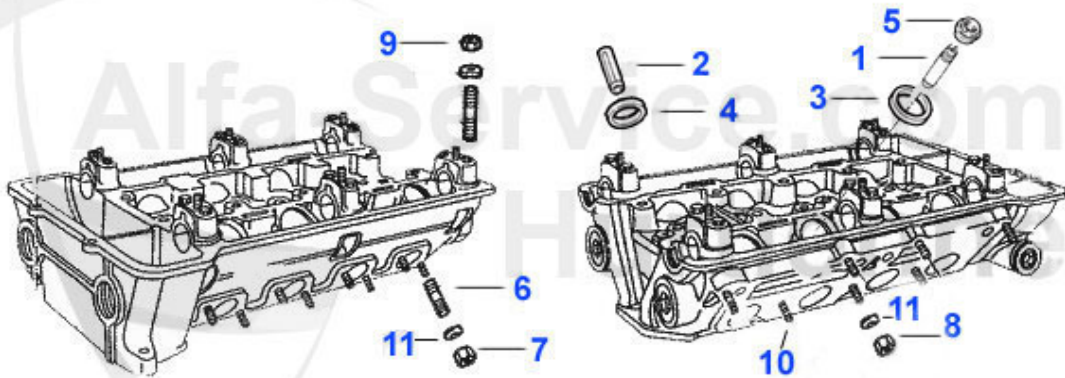
1	26 258 3 0	Pare-vent Spider avec réseau, installation sous conditi	134.99 EUR
2	26 009 3 0	Porte-bagages Spider en acier inox	Preis auf Anfrage
3	19 103 3 0	Spoiler arrière version ZENDER ne peut pas être repeint	319.00 EUR

## Spider (105/115) > Moteur > Culasse > Culasse 1



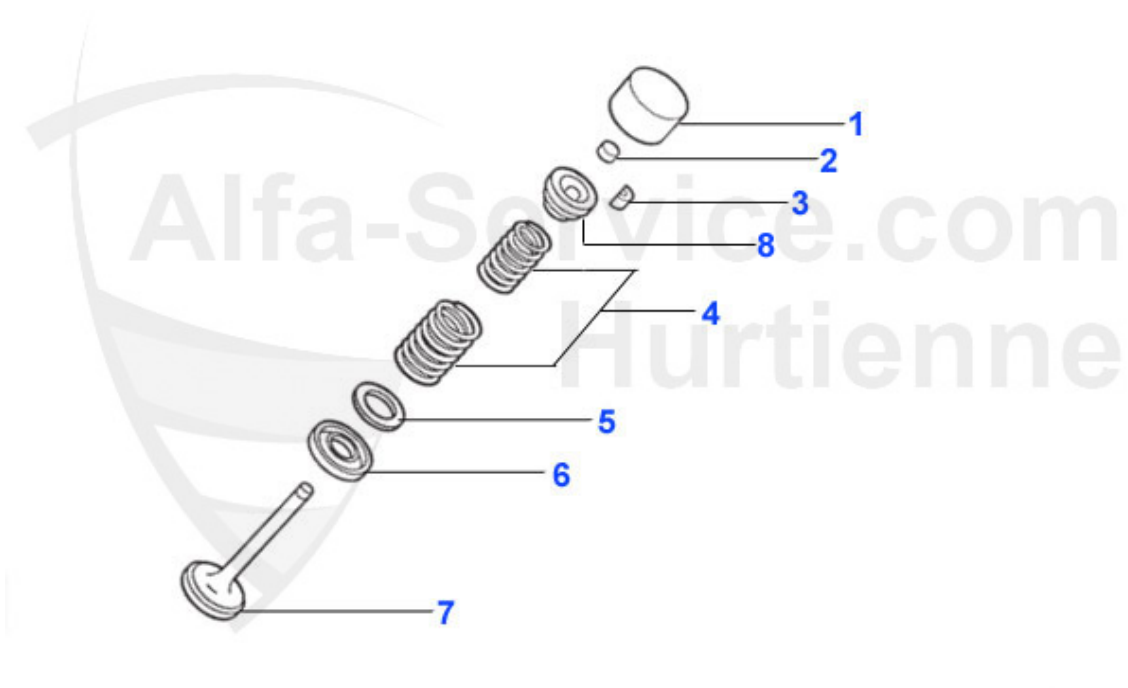
1	27 004 0 0	Culasse d'occasion 1600 diam. goujon 12mm	Preis auf Anfrage
1	27 006 0 0	Culasse ES , 2000 injection	Preis auf Anfrage
1	27 005 0 0	Culasse d'occasion 1750	Preis auf Anfrage
1	27 003 0 0	Culasse d'occasion 2000 modeles carbu	Preis auf Anfrage
1	27 002 0 0	Culasse d'occasion 1600 goujon 11mm	Preis auf Anfrage
1	27 001 0 0	Culasse d'occasion 1300	Preis auf Anfrage
2	03 244 0 0	Crochet chromé	14.90 EUR
3	03 153 0 0	Écrou borgne culasse 1300-1600, clé 17mm	8.50 EUR
3	03 245 0 0	Écrou borgne culasse chromé, clé 17 mm	12.90 EUR
3	03 246 0 0	Ecrou borgne chromé, Culasse (clè 19)	5.90 EUR
4	03 141 0 0	Bouchon de remplissage huile, Chromé 105/115 sauf 2.0 S	23.50 EUR
4	03 057 0 0	Bouchon de remplissage huile	11.50 EUR
5	03 356 0 0	Bouchon à huile avec aération GTA / 101 / 105 INOX	159.00 EUR
5	03 478 0 0	Couvercle huile acier inoxydable pour GTA	Preis auf Anfrage
6	03 477 0 0	Vis chapeau de soupape blanc zingue pour 2600/101/105	11.90 EUR
6	03 429 0 0	Vis chapeau de soupape jaune zingue pour 2600/101/105	11.90 EUR
7	03 476 0 0	Vis chapeau de soupape, version ancienne, Taille de cl	6.60 EUR
8	03 247 0 0	Vis chromé pour Couvre Culasse pour 2600/101/105	6.00 EUR
8	03 152 0 0	Vis pour Couvre Culasse, Nouveau modèle (6 pans)	6.00 EUR
9	03 262 0 0	Ecrou 8x1 acier, clé 13mm	0.90 EUR
10	03 144 0 0	Bouchon de remplissage huile, Plastique	57.50 EUR

## Spider (105/115) > Moteur > Culasse > Culasse 2



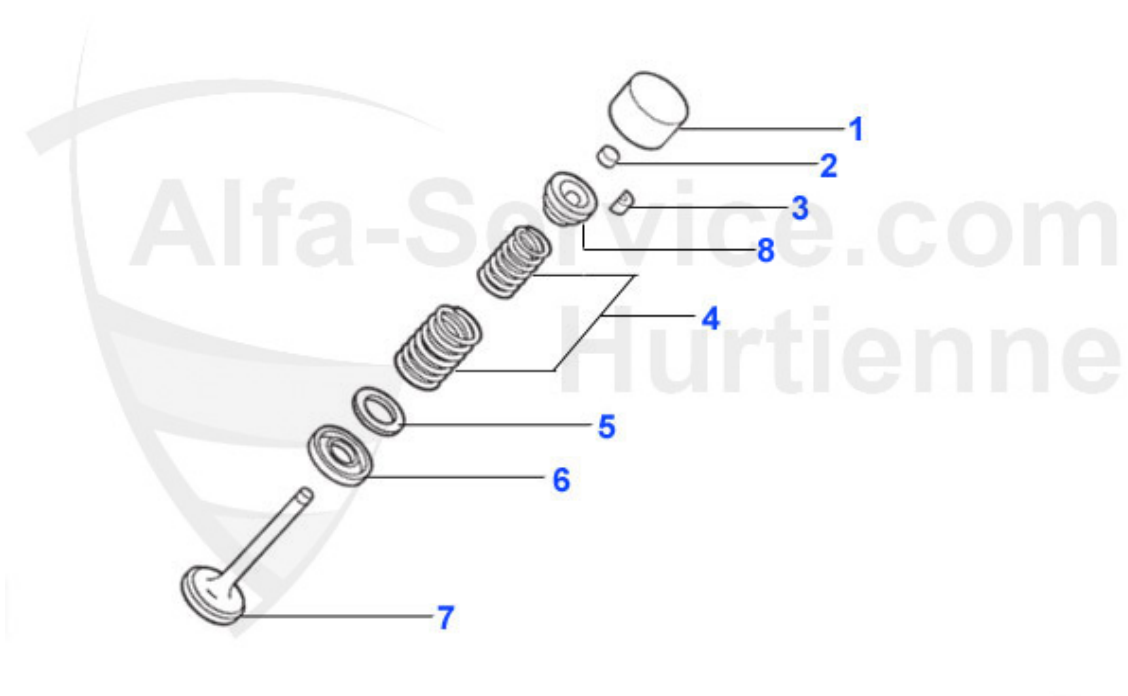
1	03 040 0 0	Guide soupape adm. (moteur carbu) Std. 9x14,05x54	10.90 EUR
1	03 161 0 0	Guide soupape adm. (moteur carbu) 2ème réparation 9x14,	Preis auf Anfrage
1	03 160 0 0	Guide soupape adm. (moteur carbu) 1ère réparation 9x14.	13.90 EUR
2	03 164 0 0	Guide soupape adm. + échappement Moteur injection	13.49 EUR
2	03 042 0 0	Guide soupape éch. (moteur carbu) Std. 9x14,05x54	11.20 EUR
2	03 162 0 0	Guide soupape éch. (moteur carbu) 1ère réparation 9x14,	14.49 EUR
3	03 034 0 0	Siège de soupape admission 1300 (renforcé pour essence	18.50 EUR
3	03 265 0 0	siège de soupape admission 1600-1750 1. majoration	18.50 EUR
3	03 266 0 0	siège de soupape 2000 admission 1. majoration	18.50 EUR
4	03 037 0 0	Siège des soupape échappement 1300 (renforcé pour essen	18.50 EUR
4	03 268 0 0	siège de soupape 2000 échappement 1. majoration	17.90 EUR
4	03 267 0 0	siège de soupape 1600/1750 échappement 1. majoration	18.50 EUR
5	03 255 0 0	Joint de queue de soupapes admission et échappement, ve	4.90 EUR
6	03 093 0 0	Goujon, Culasse/collecteur échappement	2.00 EUR
7	03 261 0 0	Écrou (cuivre), Pas fin 8x1	0.95 EUR
7	03 128 0 0	Ecrou 8x1 laiton nickelé, clé 13	1.95 EUR
8	03 127 0 0	Ecrou 8x1 acier, clé 12mm	0.90 EUR
9	03 262 0 0	Ecrou 8x1 acier, clé 13mm	0.90 EUR
10	03 109 0 0	Goujon 8x1x1,25 36mm	2.34 EUR
11	03 116 0 0	Rondelle-ressort 8mm	0.10 EUR

## Spider (105/115) > Moteur > Culasse > Soupapes



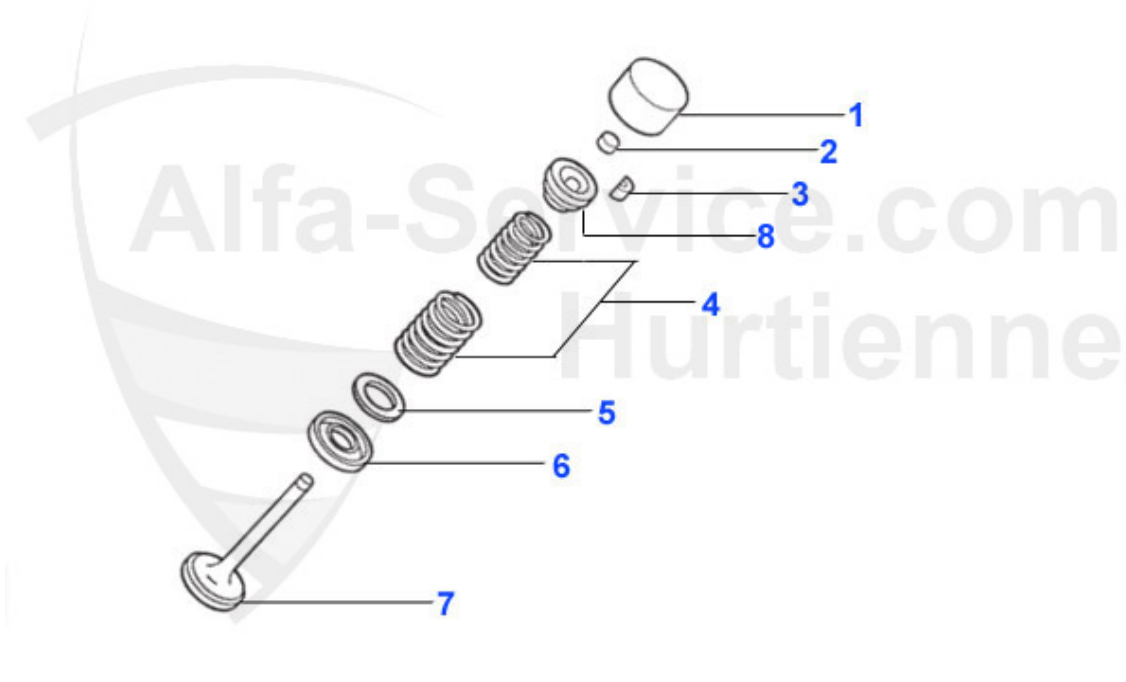
1	03 068 0 0	Poussoir de soupape	16.90 EUR
1	03 083 0 0	Poussoir de soupape avec revêtement DLC 101/105/116/75/	35.00 EUR
2	VEP2775	Ventileinstellplättchen 2.775	11.80 EUR
2	VEP2575	Pastille de soupapes 2.575	12.40 EUR
2	VEP2600	Ventileinstellplättchen 2.600	11.80 EUR
2	VEP2625	Ventileinstellplättchen 2.625	12.40 EUR
2	VEP2650	Ventileinstellplättchen 2.650	11.80 EUR
2	VEP2675	Ventileinstellplättchen 2.675	11.80 EUR
2	VEP2800	Ventileinstellplättchen 2.800	11.80 EUR
2	VEP2700	Ventileinstellplättchen 2.700	11.80 EUR
2	VEP2725	Ventileinstellplättchen 2.725	11.80 EUR
2	VEP2750	Ventileinstellplättchen 2.750	11.80 EUR
2	VEP2250	Pastille de soupapes 2.250	11.80 EUR
2	VEP2550	Pastille de soupapes 2.550	11.80 EUR
2	VEP2275	Pastille de soupapes 2.275	11.80 EUR
2	VEP2300	Pastille de soupapes 2.300	11.80 EUR
2	VEP2325	Pastille de soupapes 2.325	12.40 EUR
2	VEP2350	Pastille de soupapes 2.350	11.80 EUR
2	VEP2375	Pastille de soupapes 2.375	11.80 EUR
2	VEP2400	Pastille de soupapes 2.400	11.80 EUR
2	VEP2425	Pastille de soupapes 2.425	11.80 EUR
2	VEP2450	Pastille de soupapes 2.450	11.80 EUR
2	VEP2475	Pastille de soupapes 2.475	11.80 EUR
2	VEP2500	Ventileinstellplättchen 2.500	11.80 EUR
2	VEP2525	Pastille de soupapes 2.525	11.80 EUR

## Spider (105/115) > Moteur > Culasse > Soupapes



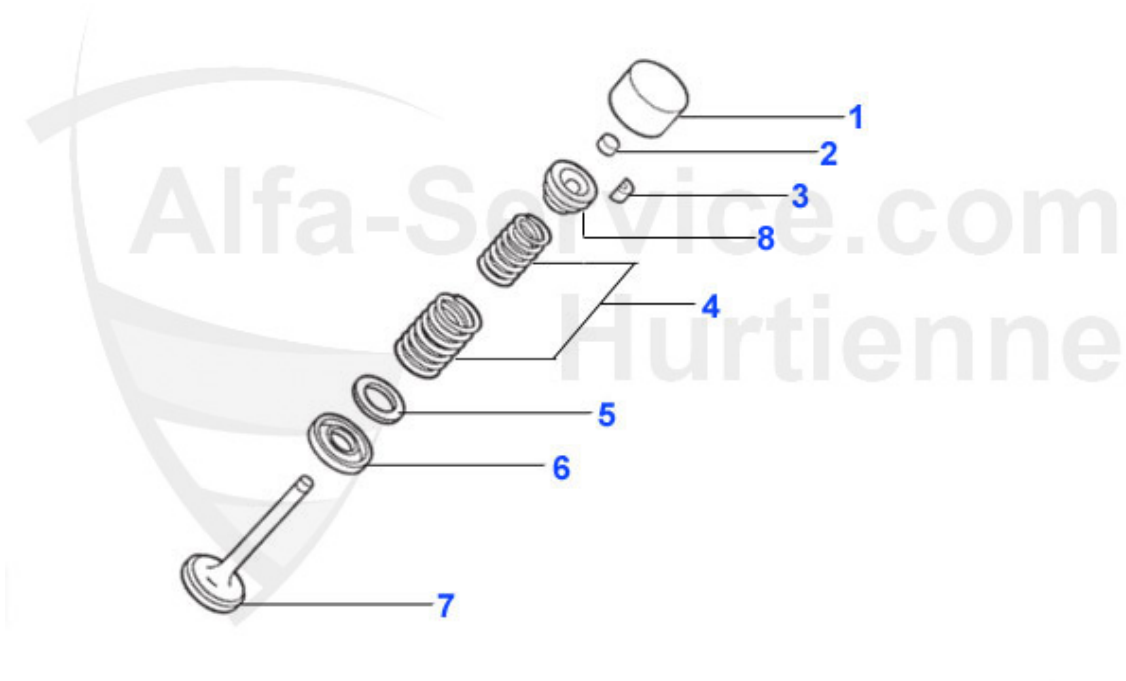
2	VEP2825	Ventileinstellplättchen 2.825	11.80 EUR
2	VEP2850	Ventileinstellplättchen 2.850	11.80 EUR
2	VEP3025	Ventileinstellplättchen 3.025	11.80 EUR
2	VEP3225	Ventileinstellplättchen 3.225	11.80 EUR
2	VEP3250	Ventileinstellplättchen 3.250	11.80 EUR
2	VEP3275	Ventileinstellplättchen 3.275	11.80 EUR
2	VEP3300	Ventileinstellplättchen 3.300	11.80 EUR
2	VEP3325	Ventileinstellplättchen 3.325	11.80 EUR
2	VEP3400	Ventileinstellplättchen 3.400	11.80 EUR
2	VEP3425	Ventileinstellplättchen 3.425	11.80 EUR
2	VEP3450	Ventileinstellplättchen 3.450	11.80 EUR
2	VEP3350	Ventileinstellplättchen 3.350	11.80 EUR
2	VEP3375	Ventileinstellplättchen 3.375	11.80 EUR
2	VEP3200	Ventileinstellplättchen 3.200	11.80 EUR
2	VEP3175	Ventileinstellplättchen 3.175	11.80 EUR
2	VEP2900	Ventileinstellplättchen 2.900	11.80 EUR
2	VEP2925	Ventileinstellplättchen 2.925	11.80 EUR
2	VEP2950	Ventileinstellplättchen 2.950	11.80 EUR
2	VEP2975	Ventileinstellplättchen 2.975	11.80 EUR
2	VEP3000	Ventileinstellplättchen 3.000	11.80 EUR
2	VEP3050	Ventileinstellplättchen 3.050	11.80 EUR
2	VEP3075	Ventileinstellplättchen 3.075	11.80 EUR
2	VEP3100	Ventileinstellplättchen 3.100	11.80 EUR
2	VEP3125	Ventileinstellplättchen 3.125	11.80 EUR
2	VEP3150	Ventileinstellplättchen 3.150	11.80 EUR

## Spider (105/115) > Moteur > Culasse > Soupapes



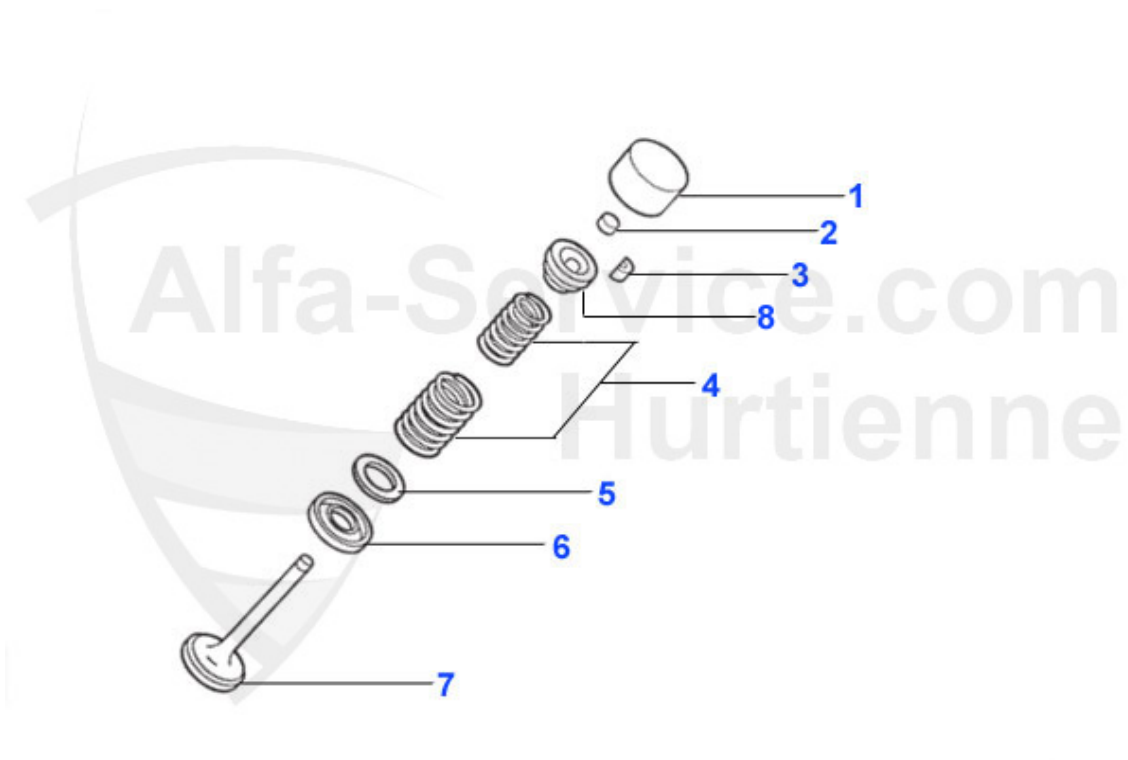
2	VEP2875	Ventileinstellplättchen 2.875	11.80 EUR
2	VEP1575	Pastille de soupapes 1.575	11.80 EUR
2	VEP1700	Pastille de soupapes 1.700	11.80 EUR
2	VEP1675	Pastille de soupapes 1.675	11.80 EUR
2	VEP1650	Pastille de soupapes 1.650	11.80 EUR
2	VEP1625	Pastille de soupapes 1.625	11.80 EUR
2	VEP1600	Pastille de soupapes 1.600	11.80 EUR
2	VEP1550	Pastille de soupapes 1.550	11.80 EUR
2	VEP1525	Pastille de soupapes 1.525	11.80 EUR
2	VEP1500	Pastille de soupapes 1.500	11.80 EUR
2	VEP1475	Pastille de soupapes 1.475	11.80 EUR
2	VEP1450	Pastille de soupapes 1.450	11.80 EUR
2	VEP1425	Pastille de soupapes 1.425	11.80 EUR
2	VEP1400	Pastille de soupapes 1.400	11.80 EUR
2	VEP1350	Pastille de soupapes 1.350	11.80 EUR
2	VEP1325	Pastille de soupapes 1.325	11.80 EUR
2	VEP1300	Pastille de soupapes 1.300	12.40 EUR
2	03 084 0 0	Pastille (boite de 205 unités) 1,5-2,5mm	559.00 EUR
2	03 114 0 0	Pastille (boite de 200 unités) 2,5-3,5 mm	559.00 EUR
2	VEP1725	Pastille de soupapes 1.725	11.80 EUR
2	VEP1750	Pastille de soupapes 1.750	11.80 EUR
2	VEP1775	Pastille de soupapes 1.775	11.80 EUR
2	VEP2050	Pastille de soupapes 2.050	11.80 EUR
2	VEP2075	Pastille de soupapes 2.075	11.80 EUR
2	VEP2100	Pastille de soupapes 2.100	11.80 EUR

## Spider (105/115) > Moteur > Culasse > Soupapes



2	VEP2125	Pastille de soupapes 2.125	11.80 EUR
2	VEP2150	Pastille de soupapes 2.150	11.80 EUR
2	VEP2175	Pastille de soupapes 2.175	11.80 EUR
2	VEP2200	Pastille de soupapes 2.200	11.80 EUR
2	VEP2225	Pastille de soupapes 2.025	11.80 EUR
2	VEP2025	pastille de soupapes 2.025	11.80 EUR
2	VEP2000	Pastille de soupapes 2.000	11.80 EUR
2	VEP1975	Pastille de soupapes 1.975	11.80 EUR
2	VEP1825	Pastille de soupapes 1.825	11.80 EUR
2	VEP1850	Pastille de soupapes 1.850	11.80 EUR
2	VEP1875	Pastille de soupapes 1.875	11.80 EUR
2	VEP1900	Pastille de soupapes 1.900	12.40 EUR
2	VEP1925	Pastille de soupapes 1.925	11.80 EUR
2	VEP1950	Pastille de soupapes 1.950	11.80 EUR
2	VEP1800	Pastille de soupapes 1.800	11.80 EUR
3	03 296 0 0	Demi-cale soupape	1.90 EUR
4	03 274 0 0	Jeu de 16 ressorts soupape	95.00 EUR
5	03 295 0 0	Rondelle pour cuvette ressort soupape	3.55 EUR
6	03 292 0 0	Cuvette ressort soupape	9.90 EUR
7	03 032 0 0	Soupape échappement, 2000	22.50 EUR
7	03 025 0 0	Soupape admission, 1300	16.49 EUR
7	03 028 0 0	Soupape échappement, 1300	16.90 EUR
7	03 027 0 0	Soupape admission 2000 (sauf Spider injection)	16.90 EUR
7	03 026 0 0	Soupape admisson , 1600-1750	16.49 EUR
7	03 212 0 0	Soupape admission, 2000 Spider injection	27.50 EUR

Spider (105/115) > Moteur > Culasse > Soupapes

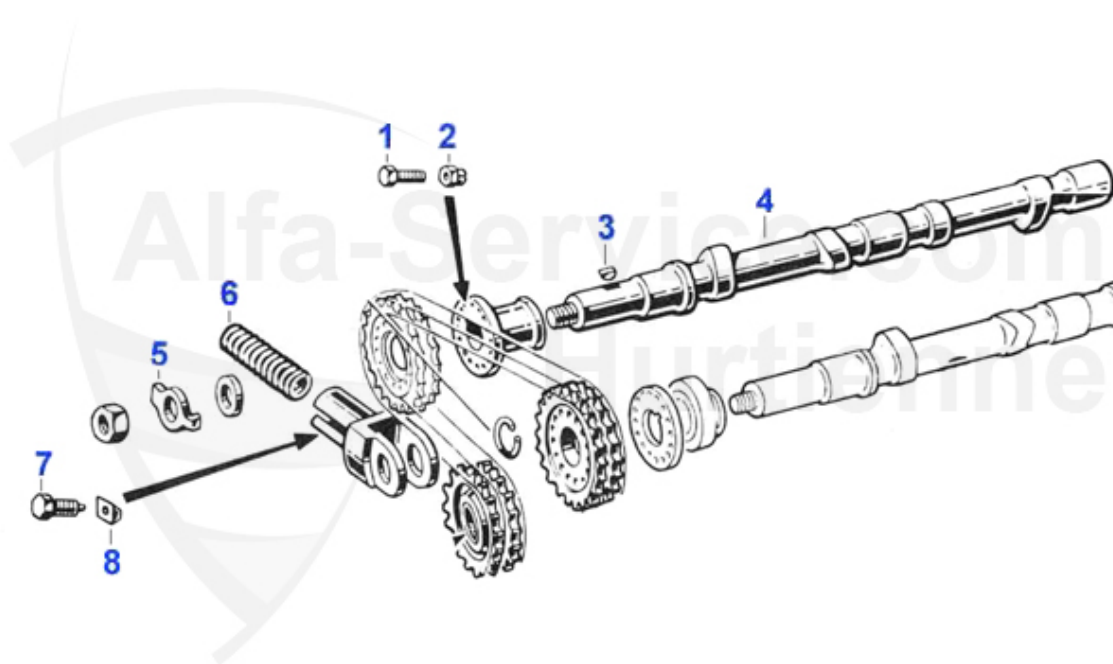


7 03 030 0 0

Soupape échappement, 1600-1750

16.90 EUR

## Spider (105/115) > Moteur > Culasse > Arbres à cames



<b>1</b>	<b>03 098 0 0</b>	<b>Vis , Pour arbre à cames</b>	<b>3.00 EUR</b>
<b>2</b>	<b>03 099 0 0</b>	<b>Ecrou sécurité pour arbre a cames</b>	<b>1.25 EUR</b>
<b>3</b>	<b>03 137 0 0</b>	<b>Clavette, pour arbre à cames</b>	<b>6.90 EUR</b>
<b>4</b>	<b>03 290 0 0</b>	<b>Arbre à cames COLOMBO&amp;BARIANI 1300-2000, levée=10.9mm ,</b>	<b>279.00 EUR</b>
<b>4</b>	<b>03 291 0 0</b>	<b>Arbre à cames COLOMBO&amp;BARIANI 1750-2000, levée=12.0mm,</b>	<b>279.00 EUR</b>
<b>4</b>	<b>03 159 0 0</b>	<b>Arbre à Cames admission original, Spider 90, 75 1.6 / 1</b>	<b>299.00 EUR</b>
<b>5</b>	<b>03 123 0 0</b>	<b>Plaquette sécurié, Pour 03.121.00</b>	<b>2.34 EUR</b>
<b>6</b>	<b>03 120 0 0</b>	<b>Ressort, Tendeur de chaine</b>	<b>7.90 EUR</b>
<b>7</b>	<b>03 101 0 0</b>	<b>Vis, Tendeur de chaine</b>	<b>6.50 EUR</b>
<b>8</b>	<b>03 100 0 0</b>	<b>Clavette, Tendeur de chaine</b>	<b>4.50 EUR</b>

## Spider (105/115) > Moteur > Bloc moteur

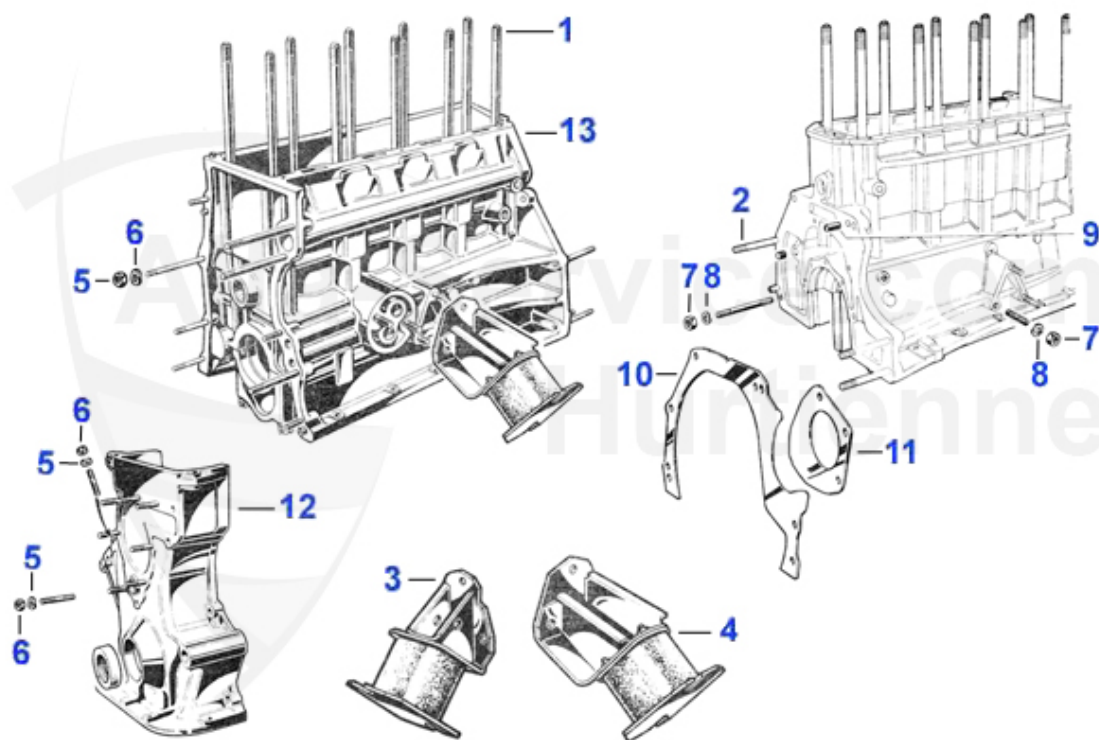
---

12 01 006 0 0

Joint bouchon vidange, 64-93

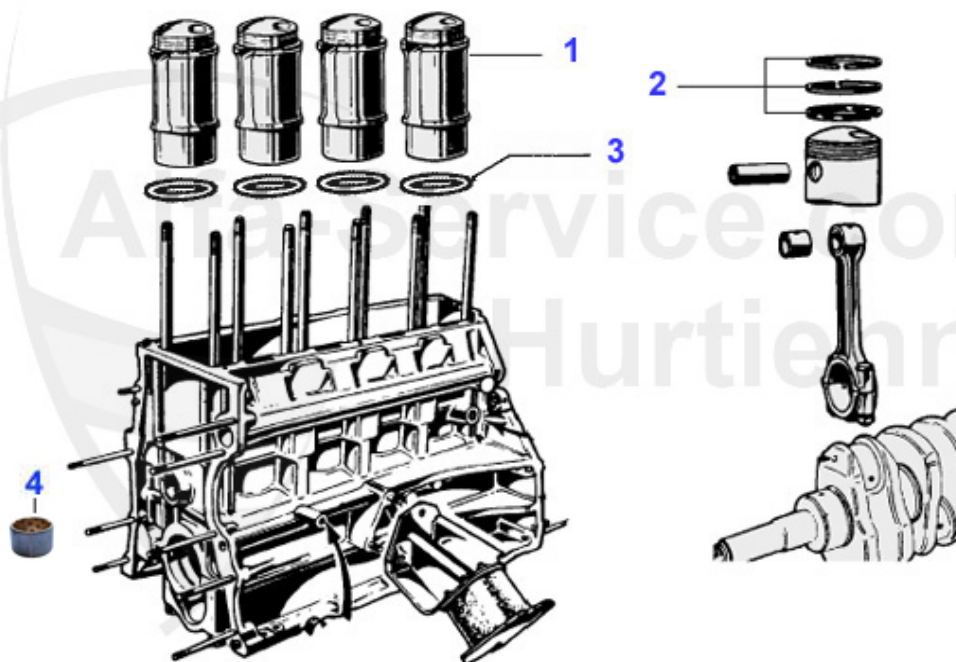
1.89 EUR

## Spider (105/115) > Moteur > Bloc moteur > Bloc moteur/Supports



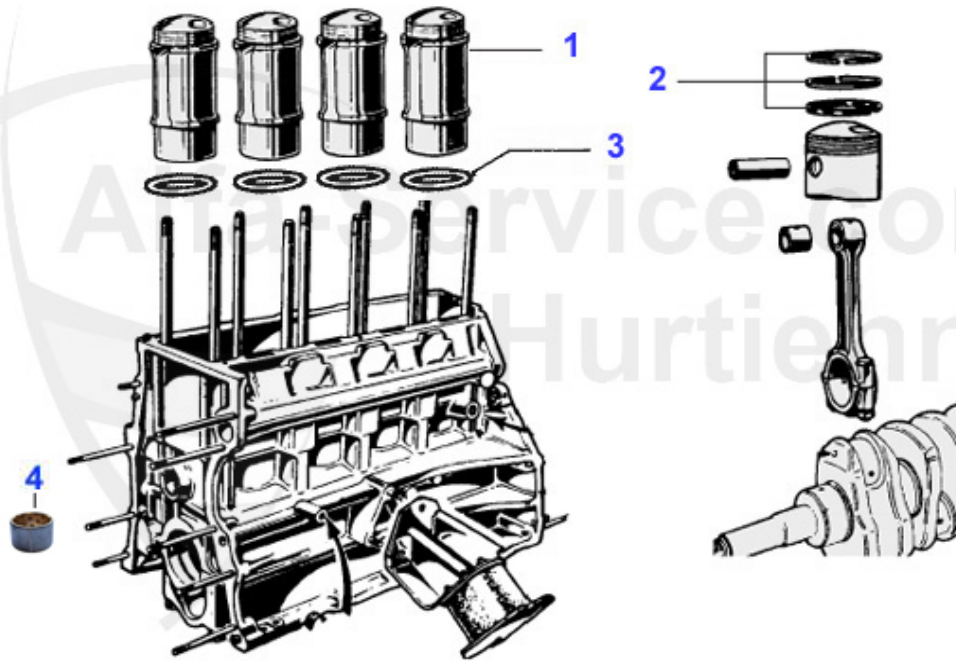
1	03 234 0 0	Goujon-moteur-culasse 1600	30.00 EUR
1	03 236 0 0	Goujon moteur-culasse 1600,1750,2000(12)	31.00 EUR
1	03 237 0 0	Goujon moteur-culasse 1300(10)	30.00 EUR
2	03 143 0 0	Goujon moteur-BV Admission/échappement	4.75 EUR
3	03 066 R 2	support moteur droit Racing 75 shore	59.50 EUR
3	03 066 3 2	Support moteur admission Côté droit	49.50 EUR
4	03 066 R 1	support moteur gauche Racing 75 shore	59.50 EUR
4	03 066 3 1	Support moteur échappement Côté gauche	49.50 EUR
5	03 860 0 0	Disque de ressort carter d'huile 6mm	0.20 EUR
6	03 610 0 0	Ecrou carter d'huile superieur M6x1	0.30 EUR
7	03 262 0 0	Ecrou 8x1 acier, clé 13mm	0.90 EUR
8	03 116 0 0	Rondelle-ressort 8mm	0.10 EUR
9	03 198 0 0	Pion de centrage bloc moteur arrière	Preis auf Anfrage
10	04 050 0 0	Plaque intermédiaire moteur/BV	29.00 EUR
11	14 011 0 0	Distanzblech für Anlasser 105/115/116 Alfetta,Giulietta	11.90 EUR
12	03 272 0 0	Stirndeckel gebraucht, Typ angeben	107.10 EUR
13	03 227 0 0	Motorblock 1600 Typ 105 mit Ölfilterpatrone, gebraucht	Preis auf Anfrage
13	03 232 0 0	Motorblock 2000 Typ 116 mit Ölfilterpatrone, gebraucht	Preis auf Anfrage
13	03 230 0 0	Motorblock 1800 Typ 116 mit Ölfilterpatrone, gebraucht	Preis auf Anfrage
13	03 228 0 0	Motorblock 1600 Typ 116 mit Ölfilterpatrone, gebraucht	Preis auf Anfrage
13	03 231 0 0	Motorblock 2000 Typ 105 mit Ölfilterpatrone, gebraucht	Preis auf Anfrage
13	03 233 0 0	Motorblock 1300 1.Serie mit Ölfiltereinsatz, gebraucht	Preis auf Anfrage

## Spider (105/115) > Moteur > Bloc moteur > Chemises+Pistons



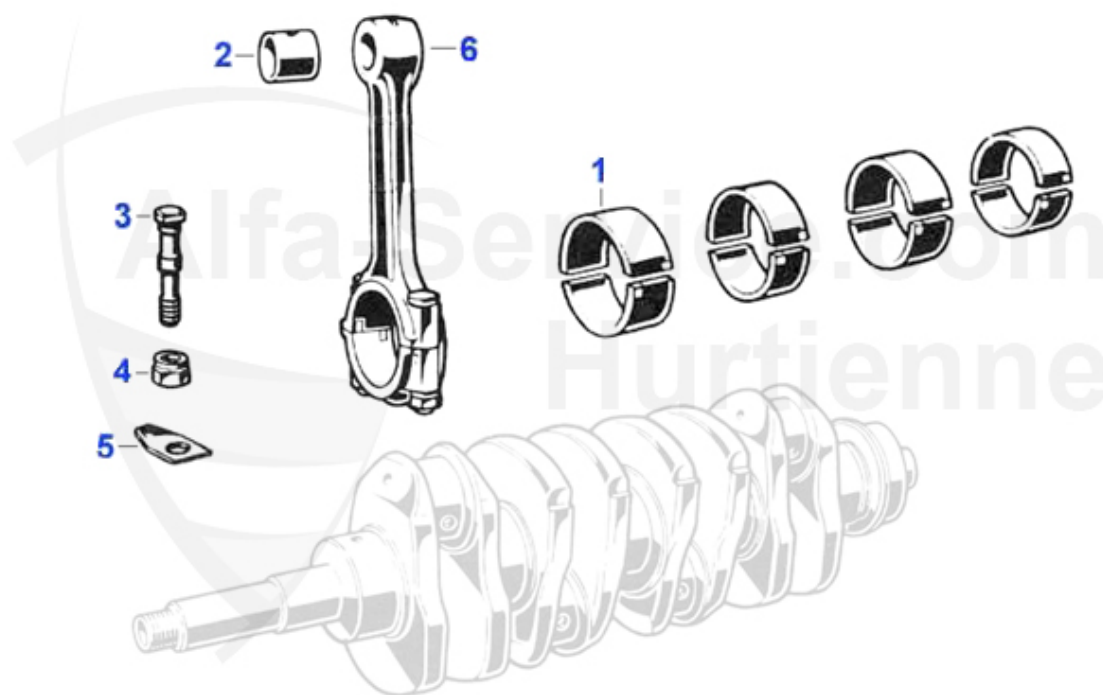
1	03 211 0 0	Jeu de pistons et chemises 2000 Spider 90-93, compressi	578.99 EUR
1	03 004 0 0	Jeu de 4 chemises+pistons 2000	559.00 EUR
1	03 003 0 0	Jeu de 4 chemises+pistons 1750 3002 001	559.00 EUR
1	03 002 0 0	Jeu de 4 chemises+pistons 1600	559.00 EUR
1	03 281 0 0	chemise 2000 84 mm diam.	95.00 EUR
1	03 288 0 0	chemise 1600 78 mm diam.	95.00 EUR
1	03 289 0 0	chemise 1750 80 mm diam.	95.00 EUR
1	03 004 0 5	Piston et chemise 2000 original N?RAL	125.00 EUR
1	03 211 0 5	Piston et chemise 2000 original N?RAL Spider 90-93 10.1	Preis auf Anfrage
1	03 140 0 5	Piston et chemise 2000 Sport 10.4:1 original N?RAL	119.00 EUR
1	03 281 0 5	CHEMISE KOLBENSCHMIDT POUR 2000, 84MM DIAM.	109.00 EUR
1	03 001 0 0	Jeu de 4 chemises+pistons 1300 3001 000	559.00 EUR
1	03 287 0 0	Chemise 1300 74mm diam.	95.00 EUR
1	03 210 0 0	Jeu de 4 chemises+pistons 2000 Motronic Alfetta Motroni	650.00 EUR
1	03 140 0 0	Jeu de chemises+pistons 2000 Haute Compression (10.4:1)	578.99 EUR
2	03 091 0 0	Jeu de 4x3 segments 1600 (15/1.75/4.00mm	141.50 EUR
2	03 113 0 0	Jeu de 4x3 segments 1300 (1.5/1.75/4mm)	147.60 EUR
2	KR46440	Jeu aneaux pistons 2.0 75,90,Alfetta, (pour 4 pistons)	139.00 EUR
2	KR46450	Jeu aneaux pistons 75,155,164 2.0 TS, 145/6 1.6 TS 8V	150.00 EUR
2	03 224 0 0	Jeu de 4x3 segments 1750(1.5/1.75/4.0mm)	149.00 EUR
2	03 271 0 0	Jeu de 4x3 segments 1600 (15/1.75/3.5mm)	179.00 EUR
2	03 092 0 0	Jeu de 4x3 segments (1.5/1.75/4.5mm)	139.00 EUR
2	03 293 0 0	Jeu segments de pistons 2000 1.5/1.75/ 4.0 mm (pour 4 p	149.00 EUR
2	03 223 0 0	Jeu de 4x3 segments (1.5/1.75/3.5mm)	165.01 EUR
3	03 088 0 0	Joint d'embasse de chemises 1600/1750	3.30 EUR

Spider (105/115) > Moteur > Bloc moteur > Chemises+Pistons



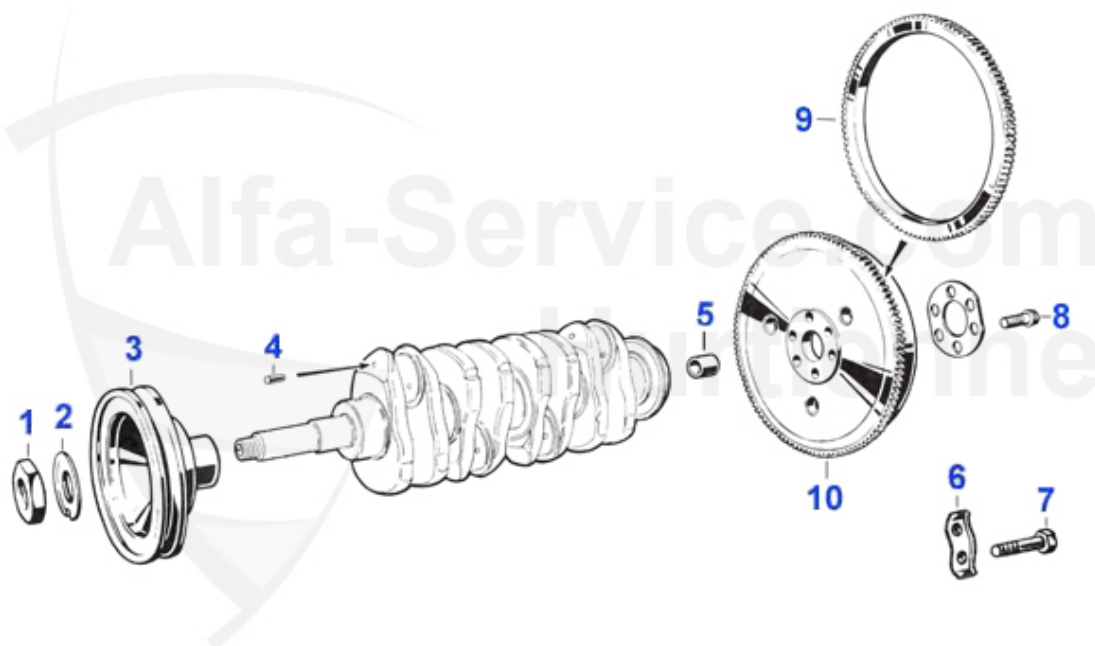
3	03 090 0 0	Joint d'embase de chemise 2000	2.75 EUR
3	03 087 0 0	Joint d'embase de chemises 1300	2.40 EUR
4	03 118 0 0	Lagerhülse im Motorblock für Kettenrad 1300/1600/1750 n	15.90 EUR
4	03 124 0 0	Lagerhülse im Motorblock für Kettenrad 2000cc (14,5mm),	15.90 EUR

## Spider (105/115) > Moteur > Bloc moteur > Bielles/Coussinets



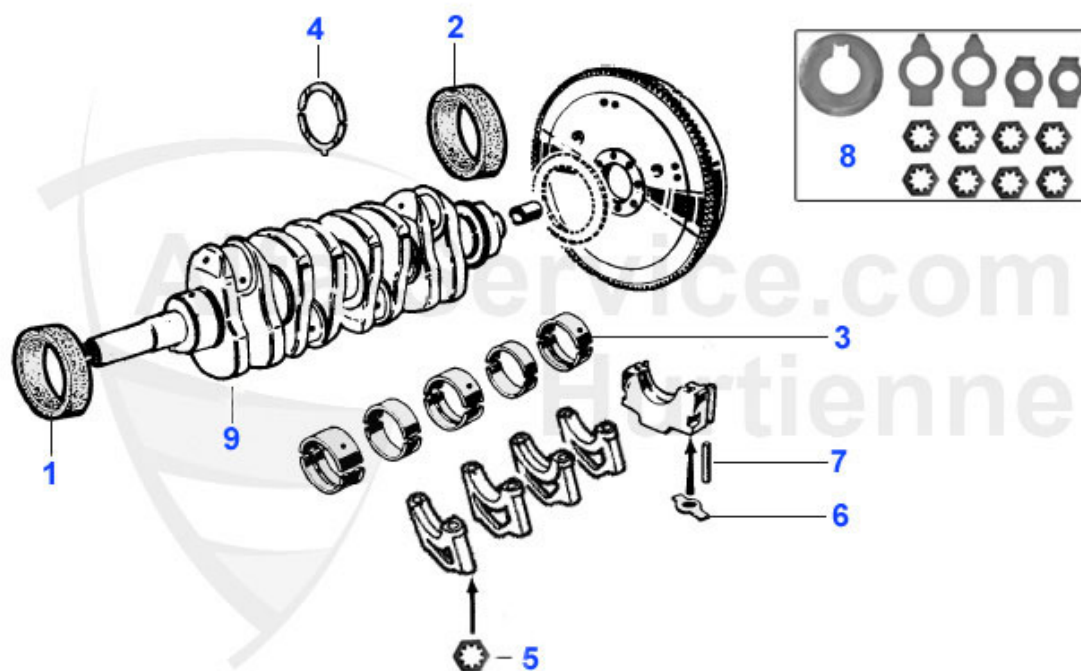
0	03 107 0 0	Bague de bielle 1600-2000,1.7/1.8/ 2.0TS/2.5/3.0/3.2 V6	13.49 EUR
1	03 063 2 5	Jeu coussinets de bielle King XP Racing 1. majoration 1	119.00 EUR
1	03 055 PL	Jeu coussinets de bielle KING XP Racing 1600-2000cc (st	119.00 EUR
1	03 080 0 0	Jeu de coussinets de bielle 1600-2000, 4ème réparation	72.00 EUR
1	03 018 0 0	Jeu de coussinets de bielle 1600-2000 St	62.00 EUR
1	03 020 0 0	Jeu de coussinets de bielle 1600-2000, 1ère réparation	65.00 EUR
1	03 022 0 0	Jeu de coussinets de bielle 1600-2000 2ème réparation 0	69.00 EUR
1	03 078 0 0	Jeu de coussinets de bielle 1600-2000, 3ème réparation	79.00 EUR
1	03 021 0 0	Jeu de coussinets de bielle 1300 1300 2ème réparation 0	86.50 EUR
1	03 077 0 0	Jeu de coussinets de bielle 1300 3ème réparation 0.30	86.50 EUR
1	03 019 0 0	Jeu de coussinet de bielle 1300 1ère réparation 0.010	86.50 EUR
1	03 017 0 0	Jeu de coussinet de bielle 1300 Std	87.00 EUR
1	03 079 0 0	Jeu de coussinets de bielle 1300 4ème réparation 0.040	95.00 EUR
2	03 016 0 0	Bague de bielle 1300	16.51 EUR
2	03 107 0 0	Bague de bielle 1600-2000,1.7/1.8/ 2.0TS/2.5/3.0/3.2 V6	13.49 EUR
2	03 112 0 0	Bague de bielle 1600-2000 1.7/1.8/2.0TS/2.5/3.0/3.2 V6	11.50 EUR
3	03 103 0 0	Jeu vis de bielle avec écrou 1750,2000 aussi pour 1600	255.01 EUR
4	03 108 0 0	Écrou de bielle 1600/1750/2000 montage sans plaquette	4.25 EUR
5	03 138 0 0	Plaquette sécurité 1300	1.20 EUR
5	03 139 0 0	Plaquette sécurité 1600, 1750	1.40 EUR
6	03 013 0 0	Bielle 1600 usagé	Preis auf Anfrage
6	03 014 0 0	Bielle 1750 usagé	59.00 EUR
6	03 015 0 0	Bielle 2000 usagé	59.00 EUR
6	03 012 0 0	Bielle 1300 usagé	59.00 EUR
6	03 286 0 0	Jeu de bielles 2000	654.50 EUR

## Spider (105/115) > Moteur > Bloc moteur > Vilebrequin 1



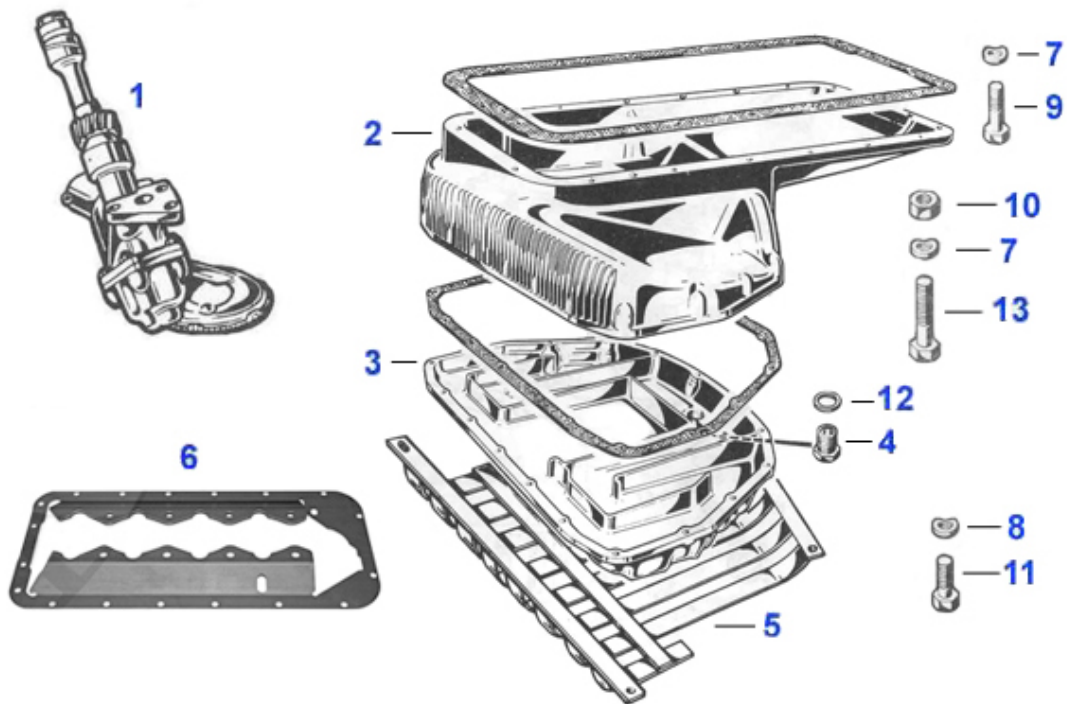
1	03 094 0 0	Ecrou pour vilebrquin avant 1300-2000 M20	14.49 EUR
2	03 097 0 0	Rondelle sécurité, pour poulie 64-89	5.20 EUR
3	06 041 0 0	Poulie en alluminium 1750-2000 105/115 125mm avec redim	175.00 EUR
3	06 035 0 0	Poulie d'entrainement aluminium	159.00 EUR
4	03 096 0 0	Bouchon Aluminium Diamètre 6,25mm/7/22mm	2.09 EUR
4	03 095 0 0	Bouchon Aluminium, Diamètre 6 mm	2.19 EUR
4	03 115 0 0	Alustopfen Kurbelwelle 6mm kurz 6/7/12mm	2.09 EUR
5	03 111 0 0	Bague Vilebrequin, Diamètre 24mm	10.90 EUR
5	03 110 0 0	Bague Vilebrequin, diamètre 20mm	10.90 EUR
6	03 150 0 0	Plaquette sécurié, pour volant 8 trous 105.00.02402.01	3.40 EUR
7	03 156 0 0	Vis, pour volant 8 trous	8.50 EUR
8	03 155 0 0	Vis pour volant 6 trous	6.79 EUR
9	03 315 0 0	Couronne dentee 105 dents 1.serie	119.00 EUR
9	03 314 0 0	Zahnkranz Schwungscheibe 1.Serie 110 Zähne 220mm Innend	119.00 EUR
9	03 309 0 0	Zahnkranz Schwungscheibe 131 Zähne	116.00 EUR
9	03 308 0 0	Couronne dentee 130 dents (24,03 mm hauteur couronne)	119.00 EUR
9	03 307 3 0	Zahnkranz f. Schwungscheibe Spider (14,21 cm Kranzhöhe)	115.00 EUR
10	03 242 0 0	Volant moteur, Embrayage à Cde méchaniqu	687.82 EUR
10	03 282 0 0	Schwungscheibe Stahl 8 Loch 130 Zähne gewichtsoptimiert	519.99 EUR
10	03 275 0 0	Stahlschwungsscheibe 6-Loch 130 Zähne, gewichtsoptimie	759.01 EUR
10	03 279 0 0	Schwungscheibe (Stahl) 8-Loch 110 Zähne, gewichtsoptimi	699.60 EUR
10	03 501 0 0	Volant 6 trous 200mm couronne 105 pour modification KW	Preis auf Anfrage

## Spider (105/115) > Moteur > Bloc moteur > Vilbrequin 2



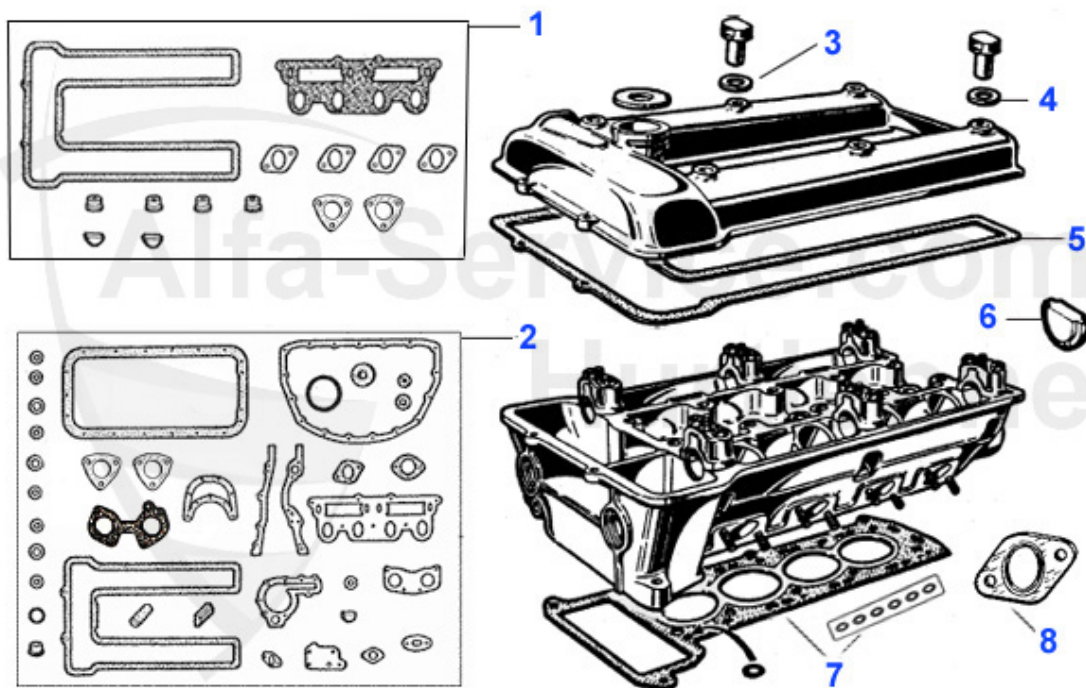
<b>1</b>	<b>02 022 0 0</b>	<b>Joint spi,Vilbrequin, avant 35/50/10</b>	<b>9.50 EUR</b>
<b>2</b>	<b>02 060 3 0</b>	<b>Joint spi,vilbrequin CORTECO, arrière pour Spider 90-93</b>	<b>35.50 EUR</b>
<b>2</b>	<b>02 023 0 0</b>	<b>Joint spi, vilbrequin, arrière (82/105/12) 64-89, quali</b>	<b>25.00 EUR</b>
<b>3</b>	<b>03 075 0 0</b>	<b>Jeu de coussinets de vilbrequin 3éme réparation 0.030</b>	<b>76.51 EUR</b>
<b>3</b>	<b>03 009 0 0</b>	<b>Jeu de coussinets de vilbrequin 1300-200Std</b>	<b>76.51 EUR</b>
<b>3</b>	<b>03 076 0 0</b>	<b>Jeu de coussinets de vilbrequin 1300-2000, 4éme réperat</b>	<b>78.50 EUR</b>
<b>3</b>	<b>03 010 0 0</b>	<b>jeu de coussinets de vilbrequin 1300-2000 1ére réperati</b>	<b>76.51 EUR</b>
<b>3</b>	<b>03 011 0 0</b>	<b>Jeu de coussinets de vilbrequin 1300-2000 2éme réperati</b>	<b>79.50 EUR</b>
<b>4</b>	<b>03 081 0 0</b>	<b>Jeu de cales latérales,STD OE 60743567</b>	<b>22.50 EUR</b>
<b>5</b>	<b>03 270 0 0</b>	<b>Plaquette sécurité 1.,2.,3.,4. coussinet</b>	<b>1.80 EUR</b>
<b>6</b>	<b>03 149 0 0</b>	<b>Plaquette sécurité 5éme coussinet</b>	<b>1.50 EUR</b>
<b>7</b>	<b>03 158 0 0</b>	<b>Cylindre caoutchouc, 5éme coussinet</b>	<b>3.61 EUR</b>
<b>8</b>	<b>03 273 0 0</b>	<b>Jeu de plaquettes d'arrêt (palier principal, arbre à ca</b>	<b>19.50 EUR</b>
<b>9</b>	<b>03 008 0 0</b>	<b>Vilbrequin 2000, ES</b>	<b>998.01 EUR</b>

## Spider (105/115) > Moteur > Bloc moteur > Carter huile



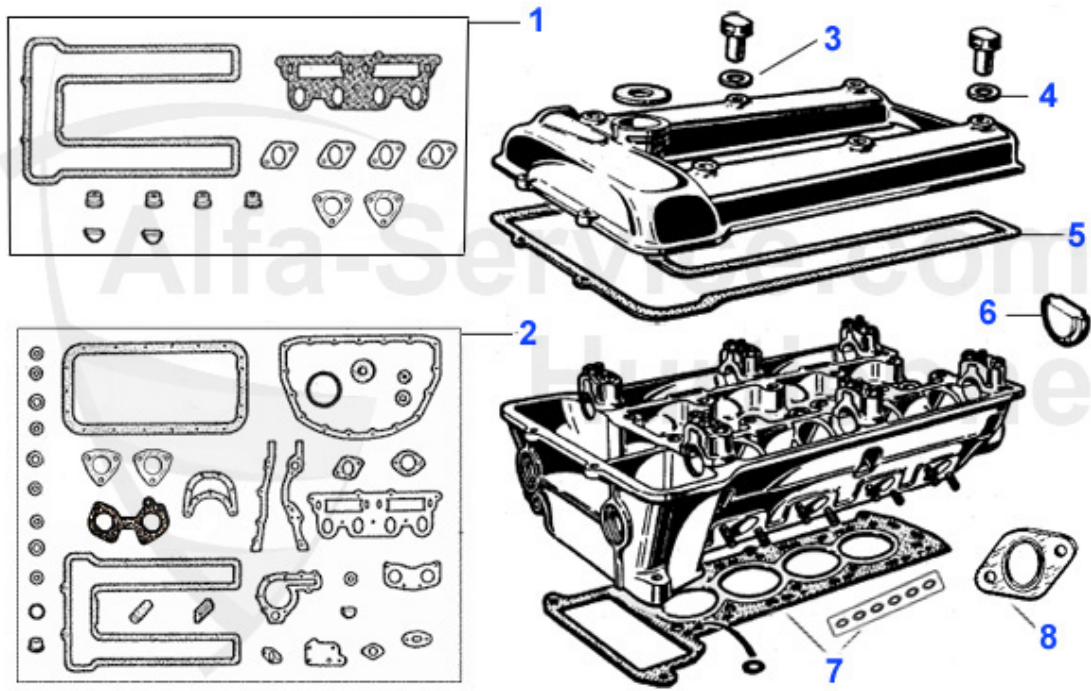
1	03 060 0 0	Pompe à huile modèles 105, 63-93	235.00 EUR
2	03 294 0 0	Ölwannenoberteil gebraucht Ausführung mit Stehbolzen	Preis auf Anfrage
2	03 058 0 0	Carter supérieur usagé, 63-90	Preis auf Anfrage
3	03 059 0 0	Carter inférieur, pas pour serie 1	179.00 EUR
4	01 012 0 0	Bouchon, vidange 63-93 magnétique	13.49 EUR
5	03 062 0 0	Protection carter, Galvanisée Or , 63-93	95.00 EUR
6	03 350 0 0	Renfort bloc moteur 1600/1750	129.00 EUR
6	03 351 0 0	Renfort bloc moteur 2000	129.00 EUR
6	03 355 0 0	Ecrou borgne chromé, Culasse (clè 19)	0.75 EUR
7	03 870 0 0	disque de ressort carter d'huile 7mm	0.20 EUR
7	03 860 0 0	Disque de ressort carter d'huile 6mm	0.20 EUR
9	03 712 5 0	Vis carter d'huile superieur M7x1x25 sans tige	0.60 EUR
9	03 713 0 0	Vis carter d'huile superieur M7x1x30 avec tige	0.90 EUR
9	03 613 0 0	Vis carter d'huile superieur M6x1x30 avec tige	0.60 EUR
10	03 710 0 0	Ecrou pour carter d'huile superieur M7x1	0.30 EUR
10	03 610 0 0	Ecrou carter d'huile superieur M6x1	0.30 EUR
11	03 612 0 0	Schraube Ölwanneunterteil M6x1x20 ohne Schaft	0.35 EUR
12	01 006 0 0	Joint bouchon vidange, 64-93	1.89 EUR
13	03 713 5 0	Vis carter d'huile superieur M7x1x35	0.90 EUR
13	03 613 5 0	Vis carter d'huile superieur M6x1x34 avec tige	0.60 EUR

## Spider (105/115) > Moteur > Joints Moteur > pochettes joints/joint culasse



1	02 069 0 0	Pochette rodage 1300-1600-1750-2000 sans joint de culas	70.00 EUR
2	02 070 0 0	Pochette moteur 1750 sans joint culasse et joints spi m	129.90 EUR
2	02 042 0 0	POCHETTE MOTEUR 2000 REINZ, POUR SERIE 115 AVEC JOINT D	279.00 EUR
2	02 041 0 0	Pochette moteur 2000 (sans joint de culasse et sans joi	126.62 EUR
2	02 040 0 0	Pochette moteur 1600 sans joint culasse et joints spi m	126.62 EUR
2	02 039 0 0	Pochette moteur 1300 sans joint culasse et joints spi m	129.00 EUR
3	02 056 0 0	Joint vis , Papier (rouge)	1.30 EUR
4	02 055 0 0	Joint aluminium pour vis couvre-culasse	1.70 EUR
5	02 036 0 0	Joint cuivre-culasse REINZ Giulietta, GTV4,75,90	43.49 EUR
6	02 031 0 0	Joint demi-lune	1.80 EUR
7	02 160 0 0	Zylinderkopfdichtung F3 87mm	89.25 EUR
7	02 162 0 0	Joint culasse Spesso Racing 1750 1.6mm	139.00 EUR
7	02 008 0 0	Joint de culasse 2000 Payen 1,9 mm	54.50 EUR
7	02 157 0 0	Joint culasse 1300 RACING SPESSO 1.6mm	145.00 EUR
7	02 159 0 0	Joint culasse Racing 2000 SPESSE 1.6mm	155.00 EUR
7	02 158 0 0	Joint culasse 1600 RACING 1.6mm, 105, Alfetta, Giuliett	159.00 EUR
7	02 075 0 0	Joint de culasse cuivre 1750	Preis auf Anfrage
7	02 074 0 0	Joint de culasse en cuivre 1300	69.00 EUR
7	02 161 0 0	O-Ring Zylinderkopfdichtung	0.65 EUR
7	02 009 0 0	Joint de culasse 1750/1800 Payen 1,9 mm	85.00 EUR
7	02 010 0 0	Joint de culasse 1600 Payen 1,9 mm	59.00 EUR
7	02 046 0 0	Joint de culasse 2000 REINZ ( Qualité origine)	53.50 EUR
7	02 045 0 0	Joint de culasse 1750 REINZ ( Qualité origine )	59.00 EUR
7	02 044 0 0	Joint de culasse 1600 REINZ ( Qualité origine )	57.00 EUR
7	02 043 0 0	Joint de culasse 1300 REINZ (Qualité origine)	53.00 EUR

Spider (105/115) > Moteur > Joints Moteur > pochettes joints/joint culasse

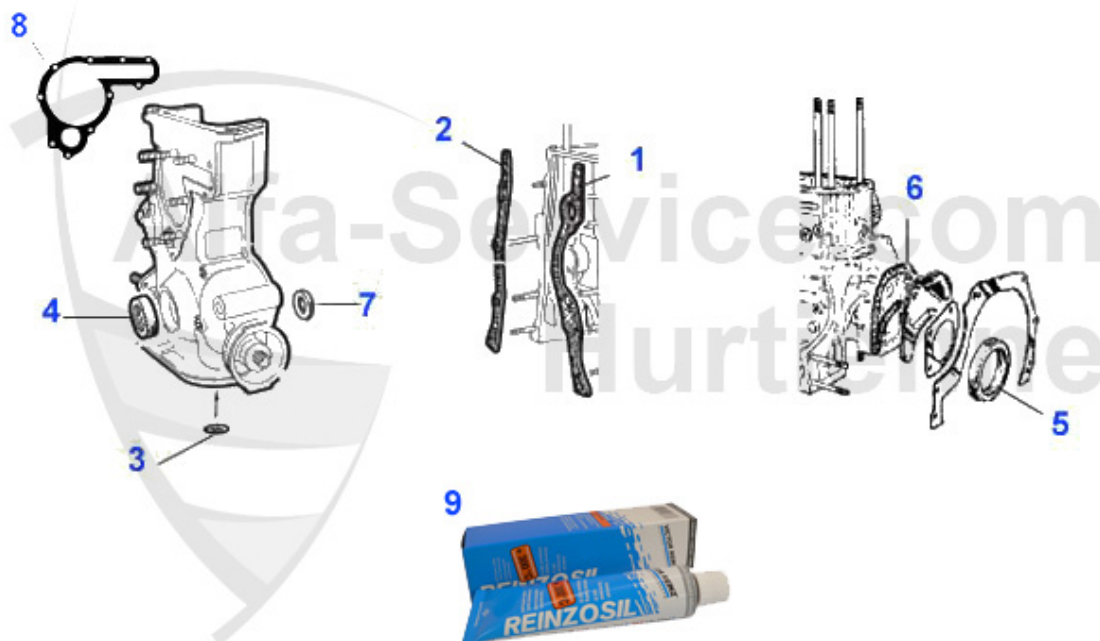


8 02 020 0 0

Joint, Culasse / collectuer échappement

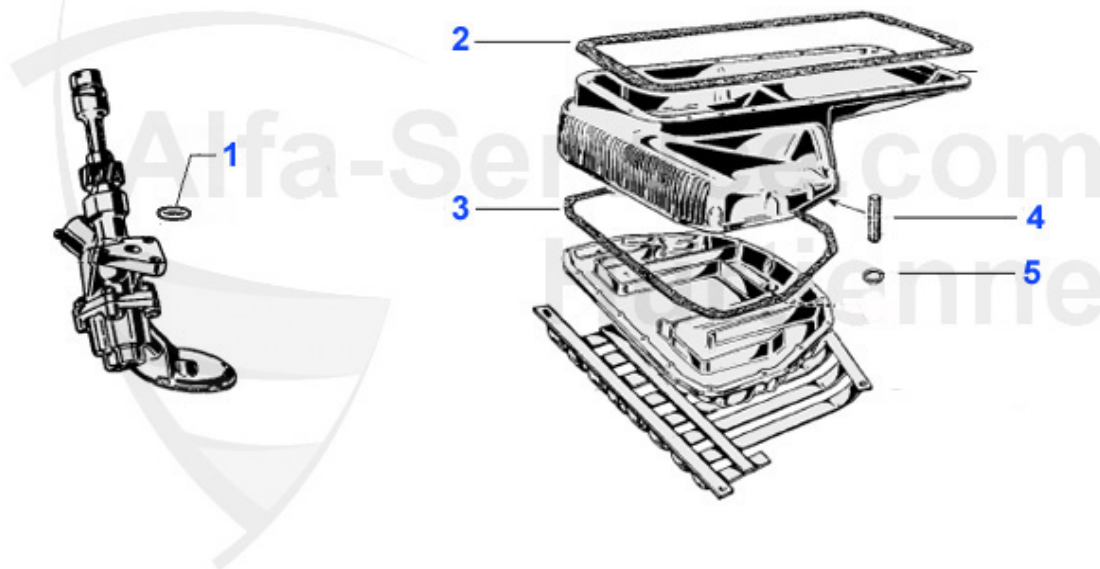
3.70 EUR

## Spider (105/115) > Moteur > Joints Moteur > face avant/arrière moteur



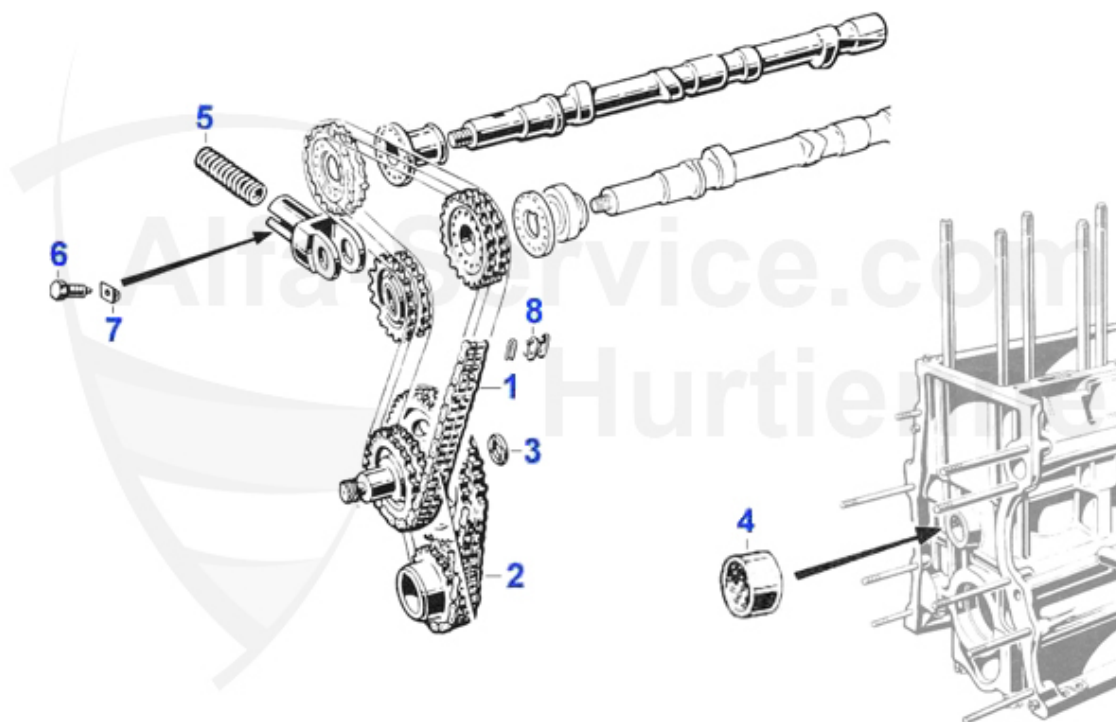
1	02 050 0 7	Steuergehäusedichtung 1300 links Ausführung Ölfilterein	3.90 EUR
1	02 050 0 2	Joint carter distribution gauche 1300 (blocs abec filtr	3.90 EUR
1	02 050 0 3	Joint carter distribution gauche 1600 (blocs abec filtr	3.90 EUR
1	02 050 0 5	Joint carter distribution gauche 2000 (aussi 1600/1800-	4.65 EUR
1	02 050 0 8	Joint cartier distribution 1600 gauche version avec fil	3.90 EUR
1	02 050 0 4	Joint carter distribution gauche 1750 (blocs avec filtr	3.90 EUR
2	02 050 0 6	Joint carter distribution droit	4.95 EUR
3	02 073 0 0	Joint annulaire pompe à huile	1.70 EUR
4	02 022 0 0	Joint spi,Vilbrequin, avant 35/50/10	9.50 EUR
5	02 023 0 0	Joint spi, vilbrequin, arrière (82/105/12) 64-89, quali	25.00 EUR
5	02 060 3 0	Joint spi,vilbrequin CORTECO, arrière pour Spider 90-93	35.50 EUR
5	02 060 3 5	Joint spi,vilbrequin, arrière Spider 90-93 , 75,90,155,	44.90 EUR
6	02 061 0 0	Joint couvercle du palier arrière	4.20 EUR
7	02 076 0 0	joint carter distri	2.90 EUR
8	02 047 0 0	Joint pompe à eau	4.20 EUR
9	24 085 0 0	mastic Reinzosil 70 ml	15.01 EUR

## Spider (105/115) > Moteur > Joints Moteur > Carter huile



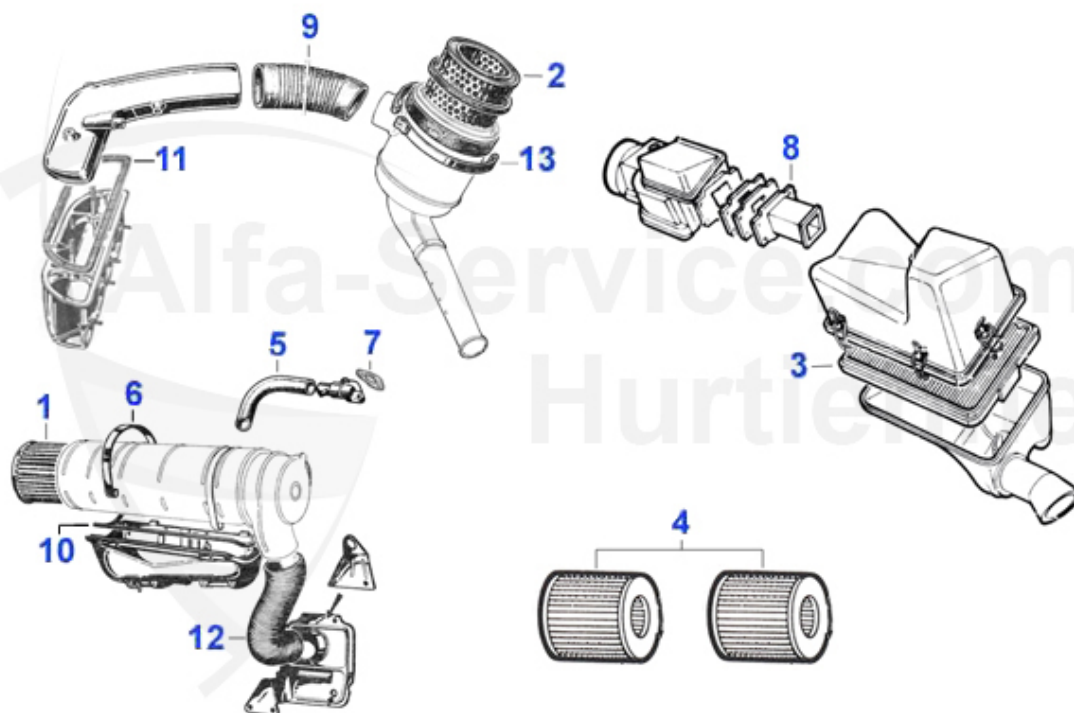
1	02 073 0 0	Joint annulaire pompe à huile	1.70 EUR
2	02 062 0 0	Joint Carter supérieur, Renforcé, 63-93	31.90 EUR
2	02 015 0 0	Joint Carter supérieur, 63-93	22.50 EUR
3	02 014 0 0	Joint carter inférieur, 63-93	9.90 EUR
4	02 051 0 0	Joint profil T, 63-93	4.65 EUR

## Spider (105/115) > Moteur > Chaîne Distribution



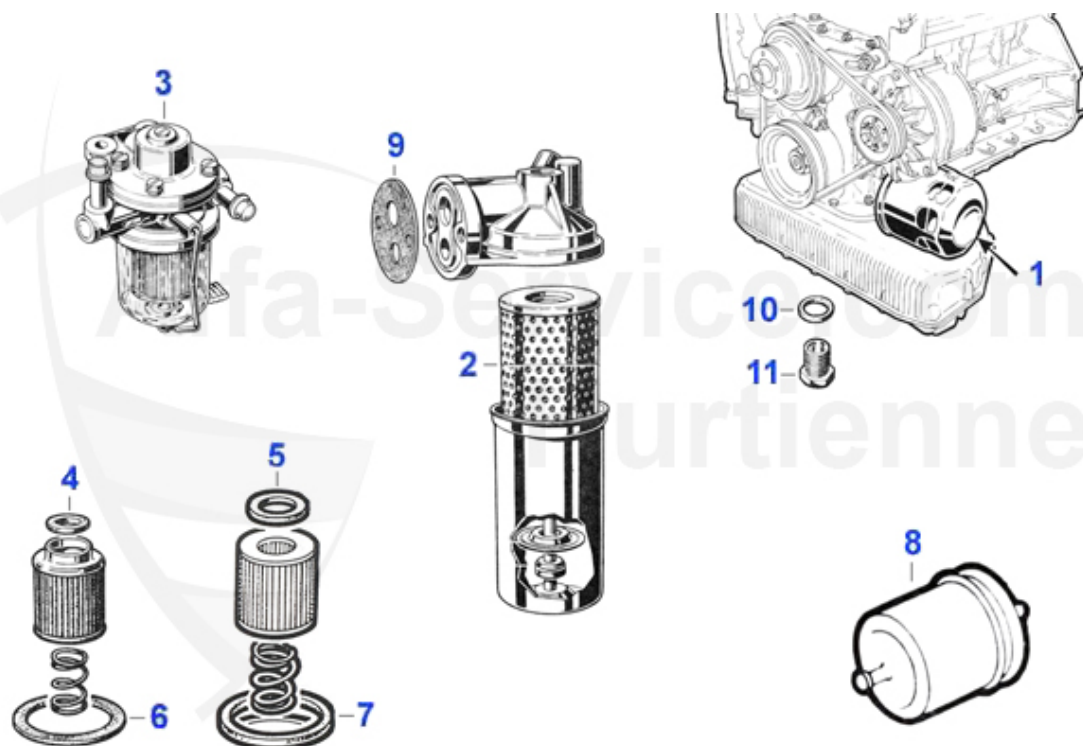
1	03 046 0 0 I	Chaîne distri longue IWIS 1750-2000 incl. attache rapid	95.00 EUR
1	03 046 0 0	Chaine distribution (longue) 1750-2000 secondaire	44.49 EUR
1	03 249 0 0 I	Chaîne distri IWIS 1600 (incl. attache rapide)	89.00 EUR
1	03 248 0 0 I	Steuerkette IWIS 1300 lang inkl. Kettenschloß	89.00 EUR
1	03 248 0 0	Chaine distribution (longue) 1300 secondaire	39.00 EUR
1	03 249 0 0	Chaine distribution (longue) 1600 secondaire	41.50 EUR
2	03 047 0 0	Chaine distribution (courte) Primaire	24.50 EUR
2	03 047 0 0 I	Chaîne distri IWIS 1300-2000 courte	55.00 EUR
3	03 085 0 0	Disque de démarrage barbotin 1300-2000 OE 60539809	4.50 EUR
4	03 118 0 0	Lagerhülse im Motorblock für Kettenrad 1300/1600/1750 n	15.90 EUR
4	03 124 0 0	Lagerhülse im Motorblock für Kettenrad 2000cc (14,5mm),	15.90 EUR
5	03 120 0 0	Ressort, Tendeur de chaine	7.90 EUR
6	03 101 0 0	Vis, Tendeur de chaine	6.50 EUR
7	03 100 0 0	Clavette, Tendeur de chaine	4.50 EUR
8	03 048 0 0	Attache rapide pour chaine distri.	4.50 EUR

## Spider (105/115) > Filtres > Filtres à air



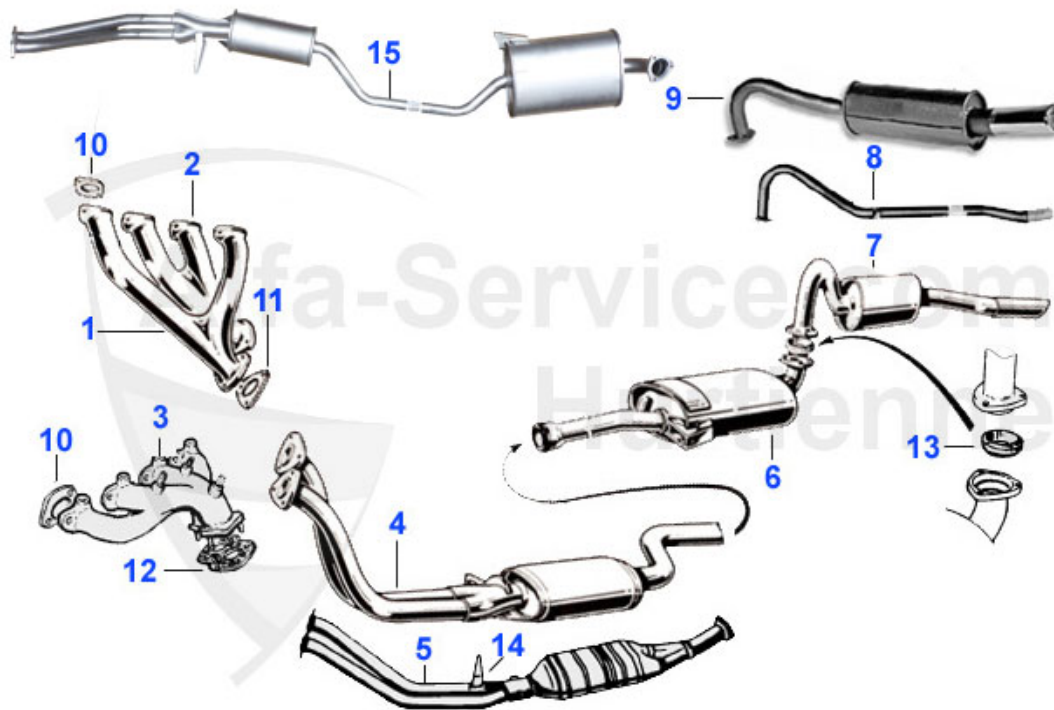
1	01 001 0 0	Filtre a air rond, 1600-2000, 350mm de long	24.50 EUR
1	01 002 0 0	Filtre a air rond, 1300-1600, 400mm de long	24.50 EUR
2	01 018 0 0	Filtre á air , Giulia mono carbu ( FISPA ) 64-67	25.13 EUR
2	01 017 0 0	Filtre à air, Giulia mono carbu ( FIAAM ) 64-67	49.00 EUR
2	01 003 0 0	Filtre à air,Bertrone+Spider rond,64-67 21,5x14x10	51.50 EUR
3	01 015 0 0	Filtre à air, Spider injection, 87-93	31.90 EUR
4	01 021 0 0	Luftfiltereinsatz (2 Stück) mechanische Einspritzanlage	40.00 EUR
5	03 500 0 0	Durit échappement carter de vilebrequin moteurs Nord	14.49 EUR
6	01 010 0 0	support pour boîte de filtre à air, 67-87	27.91 EUR
7	02 038 0 0	Joint purge couvre valves	4.50 EUR
8	LFD001	Dichtung Luftfilterkasten- Stutzen RZ-SZ,AR 75 4+6 Zyl	8.90 EUR
10	01 011 0 0	Joint embase filtre,En deux partie,67-86	9.90 EUR
11	01 019 0 0	joint pour boîtier de filtre à air 1.série	7.50 EUR
12	01 009 0 0	Durit filtre a air a panneau de prechauffage 60mm diame	22.90 EUR
13	01 042 0 0	Clip boîte filtre a air 105 1.serie	45.01 EUR

## Spider (105/115) > Filtres > Filtres à essence/huile



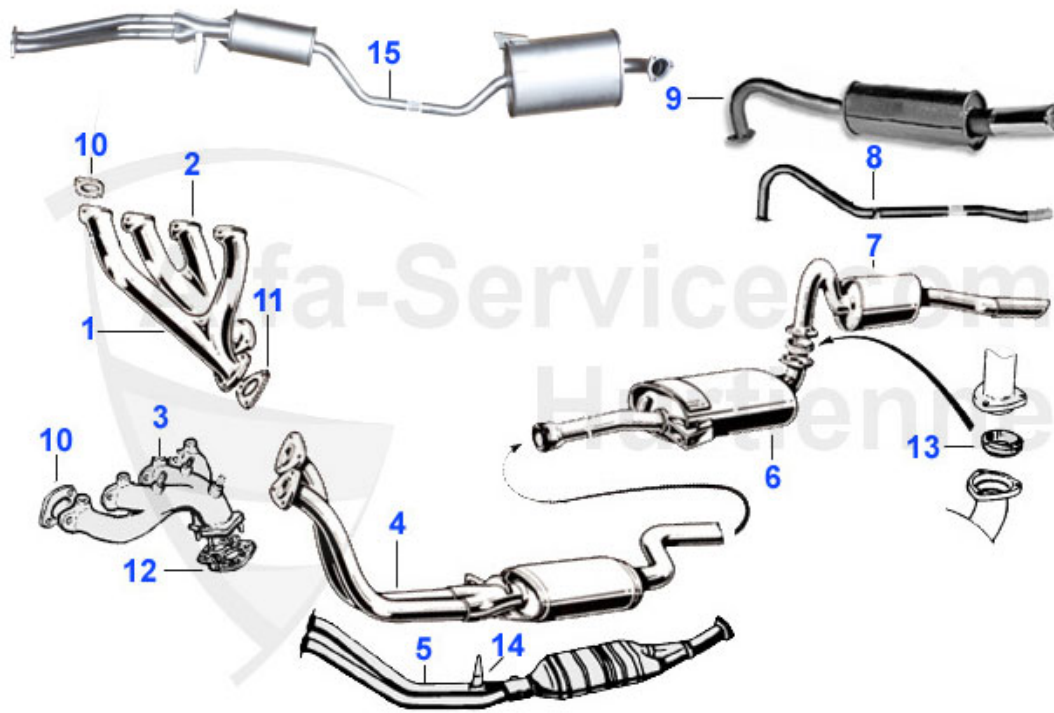
1	01 022 0 0	Filtre Alfa-Roméo, 1300 - 2000 cartouche - à visser - 6	16.51 EUR
1	01 005 0 0	Filtre, 1300-2000 cartouche -à visser- 68-93	10.50 EUR
2	01 004 0 0	Filtre, 1300-1750 élément -sous cloche- 64-70	17.50 EUR
3	07 020 0 0	Filtre essence complet (bocal) KING	105.01 EUR
3	07 014 0 0	Caisse filtre avec filtre (caisse en verre)	110.00 EUR
4	01 007 0 0	Filtre à essence, FISPA (Diamètre 35mm)	8.25 EUR
5	01 013 0 0	Filtre à essence KING (Diamètre 42mm)	8.50 EUR
6	07 051 0 0	Joint pour caisse filtre a air FISPA	6.89 EUR
7	07 052 0 0	Joint pour caisse filtre a air KING	6.95 EUR
8	01 014 0 0	Filtre essence , Spider injection, 83-93	25.00 EUR
9	02 082 0 0	Dichtung Ölfilterflansch 1. Serie	4.00 EUR
11	01 012 0 0	Bouchon, vidange 63-93 magnétique	13.49 EUR

## Spider (105/115) > Échappement > Collecteur/Silencieux



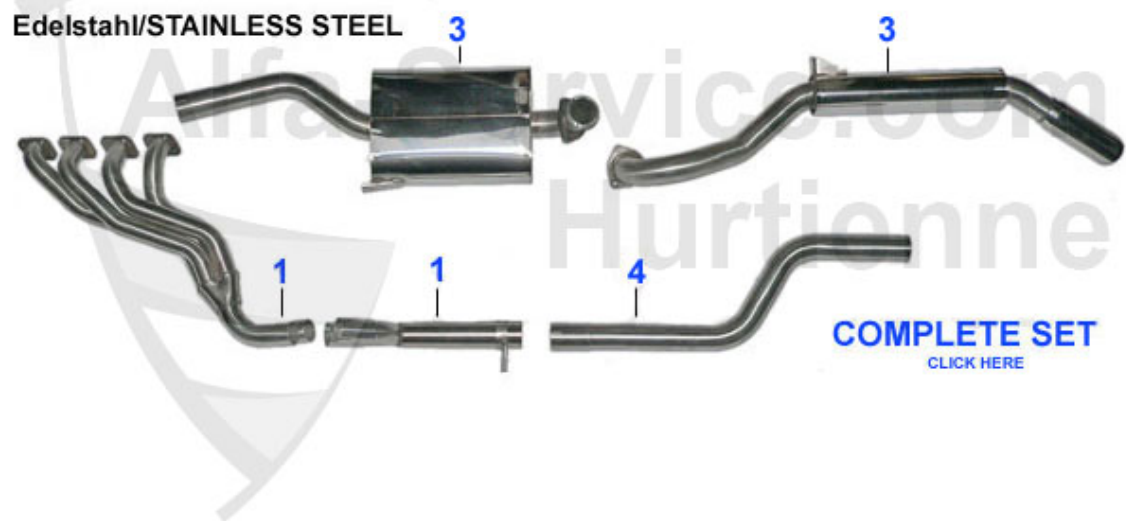
1	11 005 0 0	Jeu collecteur Sch.1+4,2+3, 1600-2000, carburateur,	289.90 EUR
1	11 030 0 0	Collecteur èch.(cylindres 1 et 4) 1600-2000 Carbu OE AL	239.00 EUR
1	11 038 3 0	Collecteur èch. (cylindres 1 et 4) Spider catalysé, 90-	224.99 EUR
2	11 031 0 0	Collecteur èch. /cylindres 2 et 3 ) 1600 - 2000 Carbu,	199.90 EUR
2	11 039 3 0	Collecteur èch. (cylindres 2 et 3) Spider catalysé 90	215.00 EUR
3	11 037 3 0	Collecteur èchappement monobloc, Spider catalysé, 87-89	339.00 EUR
4	11 052 0 0	Silencieux primaire 1300-1600 pédalier au plancher	142.50 EUR
4	11 056 3 0	Silencieux primaire Spider sans cat., pédalier suspendu	129.00 EUR
4	11 076 0 0	Silencieux primaire 1750 pédalier au plancher GT, Berli	209.00 EUR
5	11 041 3 0	Catalyseur Europa 89-93	789.01 EUR
5	11 049 3 0	Catalyseur, 87-89 Pour collecteur monobloc 11.037.30	889.00 EUR
6	11 036 3 0	Silencieux intermédiaire 90-93 Spider catalysé	119.00 EUR
6	11 035 3 0	Silencieux intermédiaire 87-89 Spider catalysé	139.00 EUR
6	11 029 3 0	Silencieux intermédiaire 70-86 Spider non catalysé (p	99.50 EUR
6	11 078 3 0	Silencieux intermédiaire 66-69 Spider (péd. plancher)	115.00 EUR
7	11 023 3 0	Silencieux terminal, spider 83-93	119.00 EUR
7	11 021 3 0	Silencieux terminal , Spider 70-83	114.00 EUR
7	11 020 3 0	Silencieux terminal spider, 66-69	137.00 EUR
8	11 046 3 0	Tube - Sport - (sans silencieux)	105.01 EUR
9	11 032 3 0	Silencieux terminal Spider 90-93 70mm avec rapport tech	315.00 EUR
9	11 089 3 0	silencieux terminal en acier affiné Spider 66-69	189.00 EUR
10	02 020 0 0	Joint, Culasse / collectuer èchappement	3.70 EUR
11	02 021 0 0	Joint, Collecteur èch./silencieux primaire	2.50 EUR
12	11 047 3 0	Joint coll./tube primaire 87-89	9.90 EUR
13	11 027 0 0	Joint -Olive- Silencieux terminal 64-93	5.50 EUR

## Spider (105/115) > Échappement > Collecteur/Silencieux



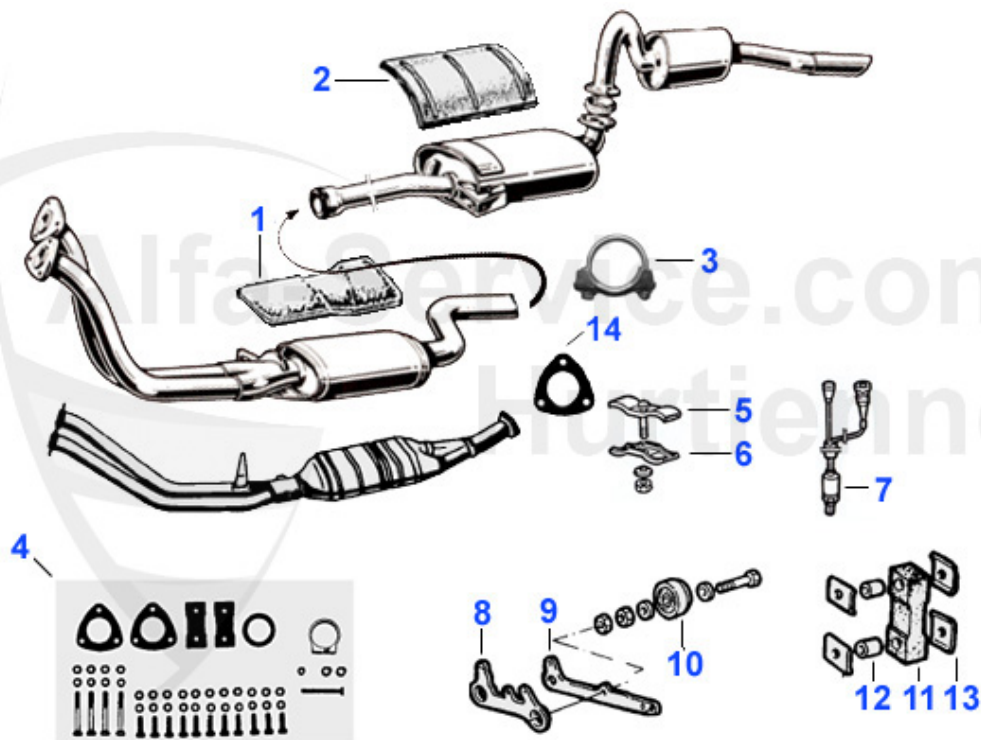
14	11 042 3 0	Sonde lambda 75 1.8/2.0 TS/3.0 V6, 164 2.0 TS/3.0 V6/Q	105.01 EUR
15	MSD114509	Silencieux prim+intermédiaire Spider 90 injection non c	315.00 EUR
16	02 059 3 0	Joint échappement Spider ca'talysé 1986-93 catalyseur-s	6.79 EUR

## Spider (105/115) > Échappement > Sport



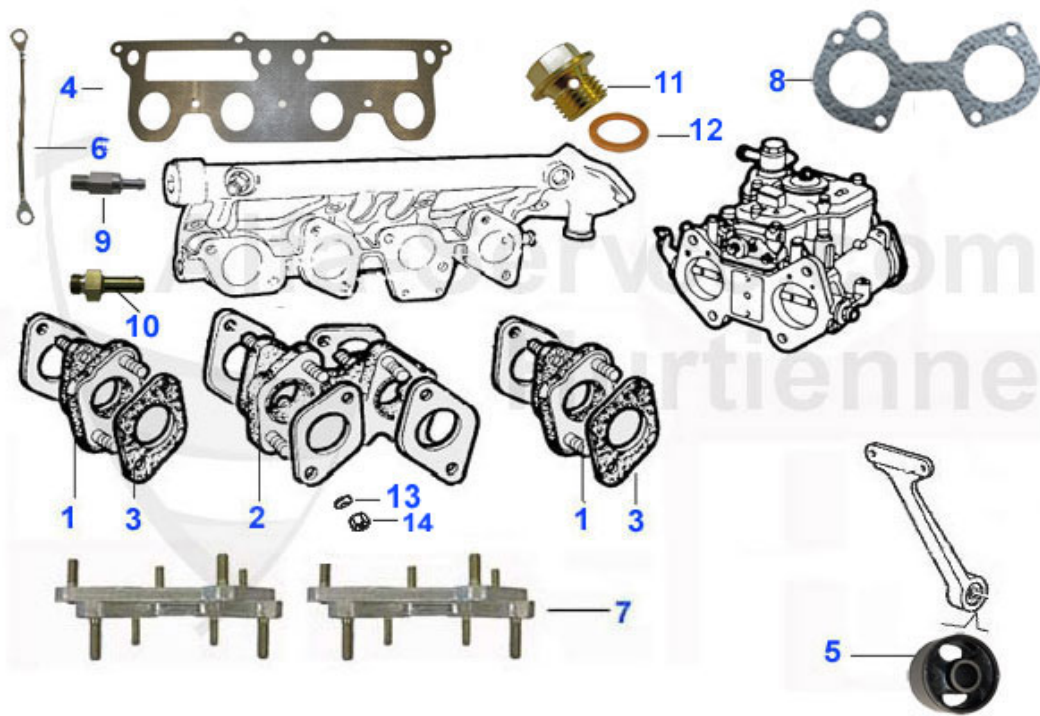
0	11 082 0 0	Edelstahlkrümmer 1750/2000 stehende/hängende Pedale Krü	979.00 EUR
0	11 083 0 0	Edelstahlkrümmer 1300-1600 stehende Pedale Krümmerdurch	979.00 EUR
1	11 082 0 0	Edelstahlkrümmer 1750/2000 stehende/hängende Pedale Krü	979.00 EUR
1	11 083 0 0	Edelstahlkrümmer 1300-1600 stehende Pedale Krümmerdurch	979.00 EUR
3	11 096 3 0	Dispositif d'échappement sport 1300-1600 Spider en acie	1990.00 EUR
3	11 097 3 0	Dispositif d'échappement sport 1750-2000 Spider en acie	1905.00 EUR
3	11 091 0 0	mittlerer Topf Edelstahl Sport, passend für alle 105/11	449.00 EUR
4	11 090 0 0	silencieux avant inox Sport,remplace le silencieux avan	159.00 EUR

## Spider (105/115) > Échappement > Pièces montage



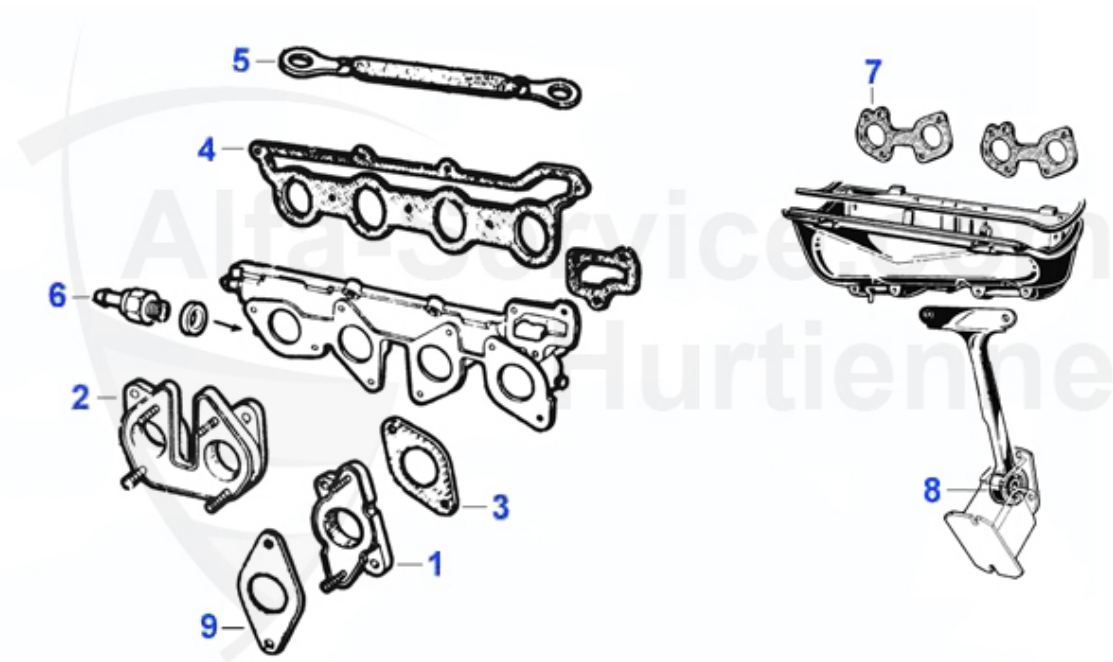
1	15 087 0 0	PROTECTION DE CALEUR ECHAPEMENT 1.SERIE	69.00 EUR
1	15 085 3 0	Plaque isolante , Silencieux primaire avant pour voiture	55.50 EUR
2	15 086 3 0	Plaque isolante,Silencieux intermédiaire postérieur (à	59.45 EUR
3	11 033 0 0	Collier echappement 54mm	3.40 EUR
4	11 025 0 0	Kit montage 64-93	33.00 EUR
5	11 044 3 0	Support pour tube double Supérieur (catalysé) 87-93	Preis auf Anfrage
6	11 043 3 0	Support pour tube double Inférieur (catalysé) 87-93	Preis auf Anfrage
7	11 042 3 0	Sonde lambda 75 1.8/2.0 TS/3.0 V6, 164 2.0 TS/3.0 V6/Q	105.01 EUR
8	11 040 3 0	Support, BV./échappement	45.01 EUR
9	11 109 0 0	Support BV/échappement, pédalier en bas	74.90 EUR
9	11 045 0 0	Support BV./échappement	59.40 EUR
10	11 028 0 0	Silent-bloc , BV./échappement	8.90 EUR
11	11 026 0 0	Silent-bloc Caoutchouc	5.00 EUR
12	11 050 0 0	Coussinet,Pour silent-bloc11.026.00,64-93	2.90 EUR
13	11 051 0 0	Plaquette,Pour silent-bloc 1102600,64-93	5.90 EUR
14	02 064 3 0	Joint catalyseur/silencieux principal Spider 86-90	6.50 EUR

## Spider (105/115) > Circuit Carburant > Carburateurs > Brides carbu



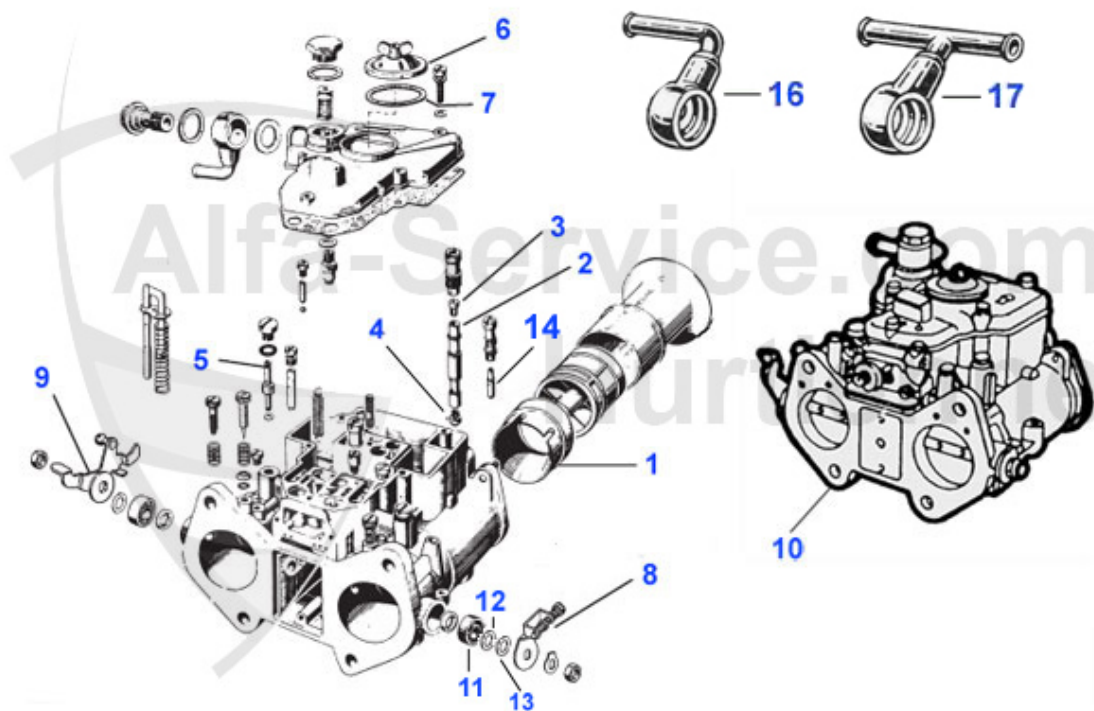
1	02 084 0 0	Bride aluminium KIT (4 pièce) 40mm types 105,115,116	189.00 EUR
1	02 034 0 0	Bride caoutchouc 45mm Simple, pour carbu 45	42.99 EUR
1	02 017 0 0	Bride caoutchouc 40mm, 1300-2000 simple	26.50 EUR
2	02 018 0 0	Bride caoutchouc 40 mm, 1300-2000 double	65.00 EUR
3	02 077 0 0	Joint brides 45mm	1.95 EUR
3	02 019 0 0	Joint bride 40mm	0.95 EUR
3	02 004 0 0	JOINT BRIDE 40 MM EN MATÉRIAU RENFORCÉ	1.00 EUR
4	02 016 R Z	Joint collecteur admission Reinz sans insert métallique	22.90 EUR
4	02 016 0 0	Joint collecteur admission 1300-2000 Carburateur	14.90 EUR
5	03 313 0 0	Douille support carburateur	9.31 EUR
6	16 107 0 0	Tresse de masse carbu, 150 mm	7.90 EUR
8	02 052 0 0	Joint boîte filtre à air	3.15 EUR
9	13 063 0 0	Valve de retenue collecteur admission M16x1,5	45.90 EUR
9	13 141 0 0	Valve de retenue collecteur admission 5/8" 18	45.90 EUR
10	08 111 0 0	soutien raccord eau pour collecteur admission en 10 mm	18.50 EUR
10	08 112 0 0	soutien raccord eau pour collecteur admission en 6 mm p	18.50 EUR
11	08 070 0 0	Vis de purge circuit d'eau collecteur admission OE 1050	8.50 EUR
12	08 084 0 0	Joint vis de purge air OE 10280060	0.50 EUR
13	03 116 0 0	Rondelle-ressort 8mm	0.10 EUR
14	03 127 0 0	Ecrou 8x1 acier, clé 12mm	0.90 EUR

Spider (105/115) > Circuit Carburant > Carburateurs > Bride caoutchouc 90-93



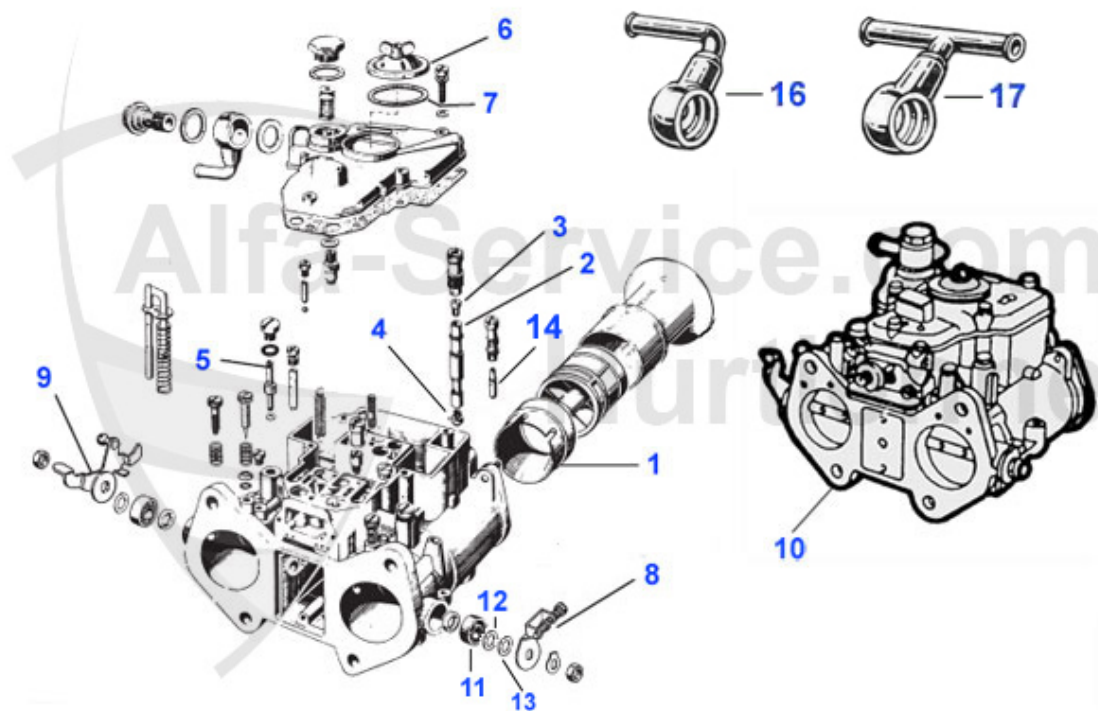
1	ASG2383	Bride adm. simple 116 4 cyl. 06.83>, Spider 1.6 90-93	29.90 EUR
2	ASG2384	Bride adm. double 116 4 cyl. 06.83>, Spider 1.6 90-93	89.00 EUR
3	ASKD18080	Joint papier inf. pour bride carbu 116	1.50 EUR
4	ANKD58501	Joint collecteur admission Alfetta/ Giulietta,GT/V (116	19.90 EUR
5	16 107 0 0	Tresse de masse carbu, 150 mm	7.90 EUR
6	13 063 0 0	Valve de retenue collecteur admission M16x1,5	45.90 EUR
6	13 141 0 0	Valve de retenue collecteur admission 5/8" 18	45.90 EUR
7	02 052 0 0	Joint boite filtre à air	3.15 EUR
8	03 313 0 0	Douille support carburateur	9.31 EUR
9	02 019 0 0	Joint bride 40mm	0.95 EUR
9	02 004 0 0	JOINT BRIDE 40 MM EN MATÉRIAU RENFORCÉ	1.00 EUR

Spider (105/115) > Circuit Carburant > Carburateurs > Carburateurs/détail



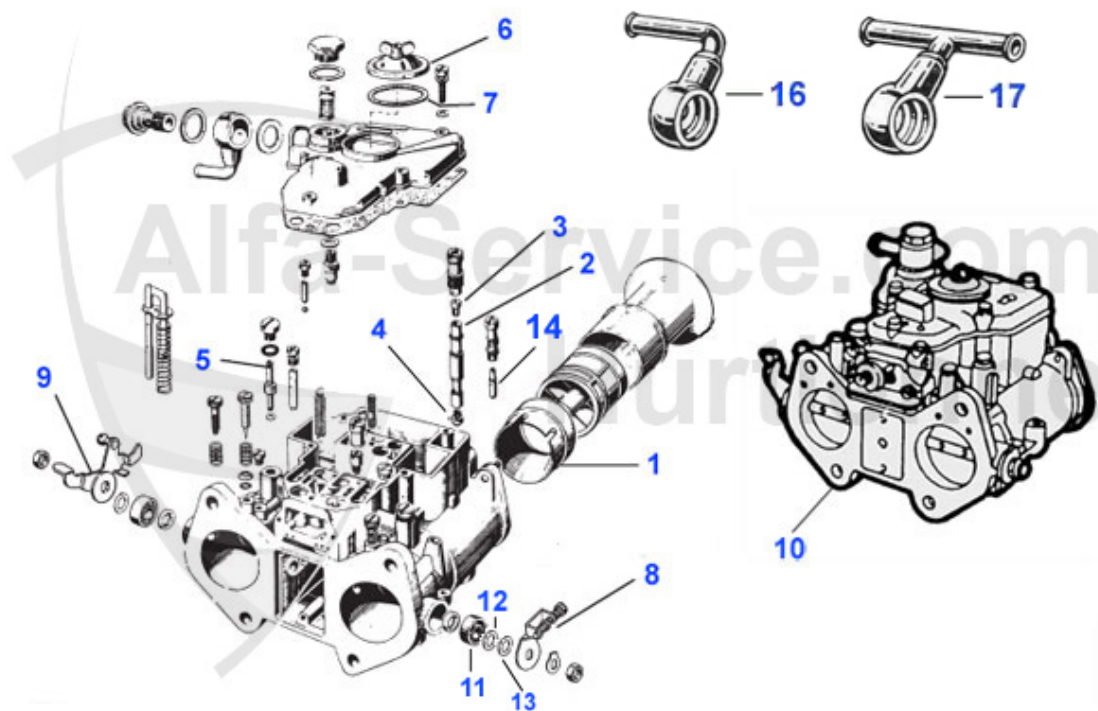
1	03 298 0 0	tube venturi 32mm pour WEBER 40mm	32.50 EUR
1	03 297 0 0	tube venturi 30mm pour WEBER 40mm	28.50 EUR
2	03 299 0 0	diffuseur F16	30.00 EUR
2	03 300 0 0	diffuseur F9	30.00 EUR
3	03 454 0 0	jet air 175	7.00 EUR
3	03 455 0 0	jet air 180	8.90 EUR
3	03 456 0 0	jet air 185	7.00 EUR
3	03 457 0 0	jet air 190	7.00 EUR
3	03 458 0 0	jet air 195	7.00 EUR
3	03 460 0 0	jet air 205	7.00 EUR
3	03 461 0 0	jet air 210	7.00 EUR
3	03 462 0 0	jet air 220	7.00 EUR
3	03 453 0 0	jet air 165	7.00 EUR
3	03 452 0 0	jet air 160	7.29 EUR
3	03 450 0 0	jet air 150	7.00 EUR
3	03 449 0 0	Luftkorrekturdüse 145	7.00 EUR
3	03 447 0 0	Luftkorrekturdüse 135	7.00 EUR
3	03 451 0 0	jet air 155	7.00 EUR
3	03 459 0 0	jet air 200	7.29 EUR
3	03 463 0 0	jet air 245	7.00 EUR
3	03 446 0 0	Luftkorrekturdüse 130	7.90 EUR
4	03 417 0 0	Hauptdüse 195	7.00 EUR
4	03 409 0 0	jet principal 155	7.00 EUR
4	03 416 0 0	Hauptdüse 190	7.00 EUR
4	03 415 0 0	Hauptdüse 185	7.00 EUR

## Spider (105/115) > Circuit Carburant > Carburateurs > Carburateurs/détail

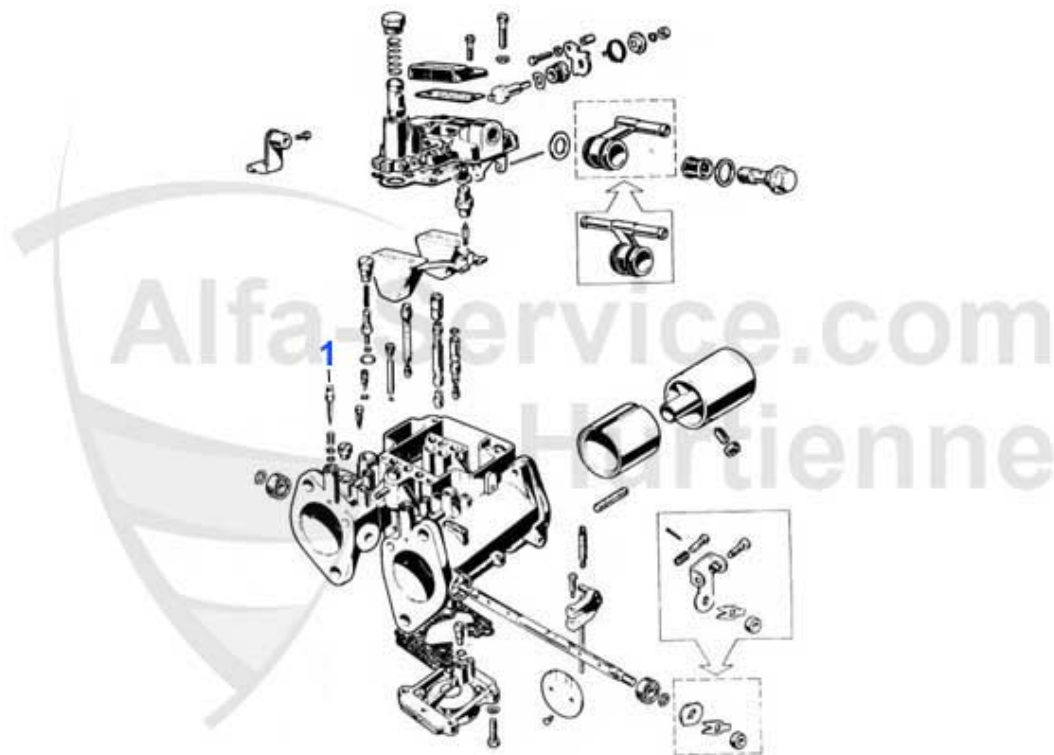


4	03 405 0 0	jet principal 135	8.90 EUR
4	03 401 0 0	jet principal 115	7.29 EUR
4	03 412 0 0	jet principal 170	7.00 EUR
4	03 414 0 0	jet principal 180	7.00 EUR
4	03 413 0 0	jet principal 175	7.00 EUR
4	03 400 0 0	jet principal 110	8.90 EUR
4	03 411 0 0	jet principal 165	7.00 EUR
4	03 410 0 0	jet principal 160	7.00 EUR
4	03 408 0 0	jet principal 150	7.00 EUR
4	03 407 0 0	jet principal 145	7.00 EUR
4	03 406 0 0	jet principal 140	7.00 EUR
4	03 404 0 0	jet principal 130	8.90 EUR
4	03 403 0 0	jet principal 125	9.50 EUR
4	03 402 0 0	jet principal 120	7.90 EUR
5	03 301 0 0	jet pompe 35 WEBER DCOE40	14.95 EUR
6	03 177 0 0	capot pour carburateur WEBER	25.00 EUR
7	03 302 0 0	Joint pour cabouchon carburateur Weber	3.50 EUR
8	03 303 0 0	levier carburateur avant	37.50 EUR
9	03 304 0 0	levier carburateur	45.01 EUR
9	03 312 0 0	Satz Verbindungshebel und Benzinanschluss für 45mm WEB	99.00 EUR
10	03 142 0 0	Carburateurs WEBER 40DCOE 2000 -KIT-	1836.36 EUR
10	03 157 0 0	Carburateurs WEBER 40DCOE 151 1750/1800 -KIT-	1836.36 EUR
10	03 145 0 1	Carburateurs Weber 40DCOE 151 1300 -KIT-	1836.36 EUR
10	03 145 0 2	Carburateurs Weber 40DCOE 151 1600 -KIT-	1836.36 EUR
10	03 147 0 0	Carburateur double Weber 45 mm	668.99 EUR

Spider (105/115) > Circuit Carburant > Carburateurs > Carburateurs/détail



11	03 485 0 0	roulement à billes carburateur WEBER DCOE	22.50 EUR
12	03 486 0 0	joint en cuir WEBER DCOE	9.41 EUR
13	03 487 0 0	Federkorb WEBER DCOE	6.72 EUR
14	03 436 0 0	Leerlaufdüse 55F9	8.50 EUR
14	03 432 0 0	Jet air 50F8	13.95 EUR
14	03 433 0 0	Leerlaufdüse 50F9	5.90 EUR
14	03 435 0 0	Leerlaufdüse 55F8	5.90 EUR
14	03 431 0 0	Leerlaufdüse 50F11	9.50 EUR
14	03 430 0 0	Leerlaufdüse 45F11	5.90 EUR
14	03 434 0 0	Leerlaufdüse 55F11	13.95 EUR
15	03 178 0 0	Flotteur pour carb. WEBER, pièce originale	Preis auf Anfrage
16	03 318 0 0	Raccordement essence simple, version courbee, zinguee	31.50 EUR
17	03 311 0 0	Raccordement essence lateral double, version droite, zi	31.50 EUR



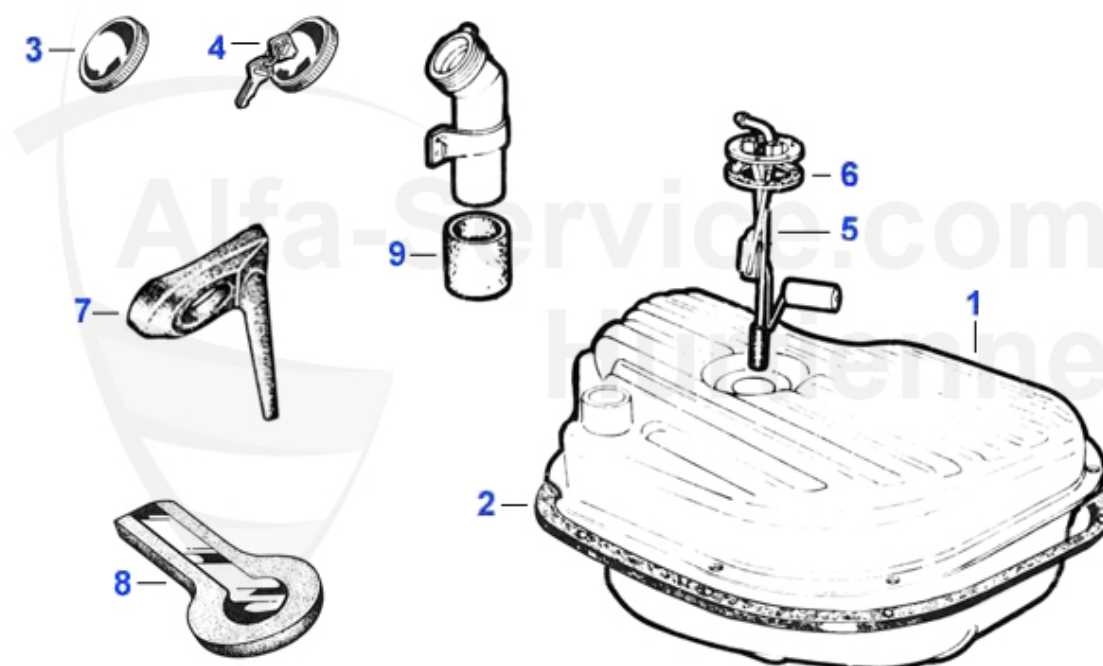
1	03 494 0 0	Regulierschraube DHLA40E Dell' Orto Leerlaufgemisch M5	9.00 EUR
1	03 495 0 0	Regulierschraube DHLA40G Dell'Orto Leerlaufgemisch M7	9.00 EUR
1	03 496 0 0	Regulierschraube DHLA/DRLA Dell'Orto Leerlaufgemisch M7	13.49 EUR
7	03 491 0 0	Unterlegscheibe M3 Dell'Orto	Preis auf Anfrage
7	03 492 0 0	Unterlegscheibe M4 Dell'Orto	Preis auf Anfrage

Spider (105/115) > Circuit Carburant > Carburateurs > Pochettes joints carbus



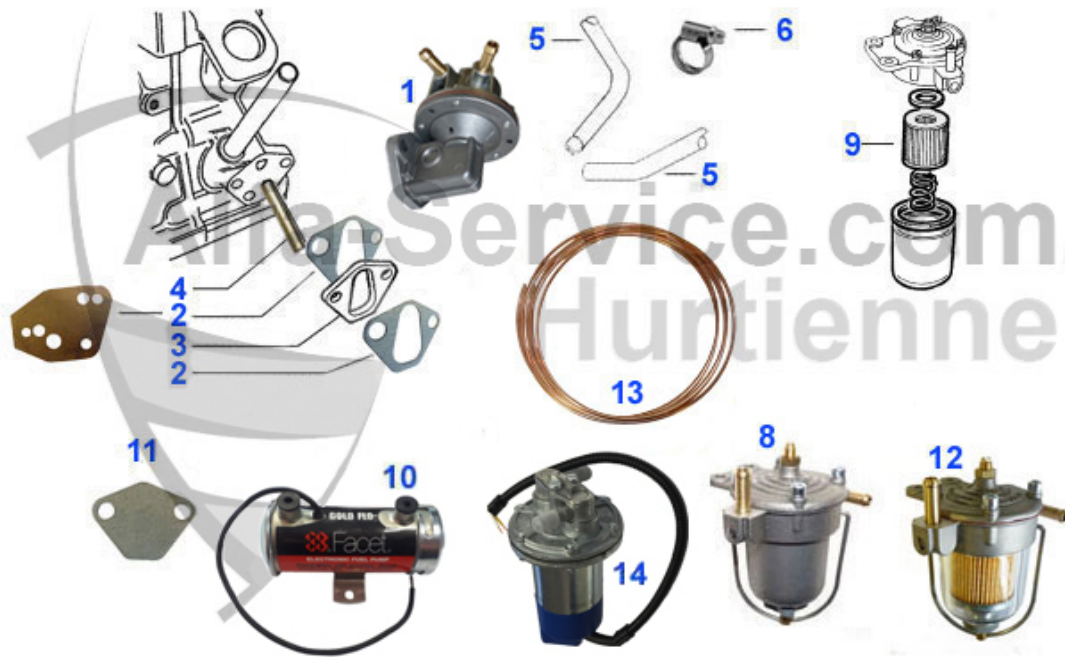
1	03 072 0 0	Kit Joints (incl.poiteau) Pour 2 carbus Weber 40 DCOE	61.50 EUR
2	03 073 0 0	Kit Joints (incl.poiteau + membrane) Pour 2 carbus Del	73.99 EUR
3	03 074 0 0	Kit Joints (incl.poiteau + membrane) Pour 2 carbus Sol	65.00 EUR
4	03 206 0 0	Kit Joints (incl. poiteau + membrane) Pour 2xSolex 40	62.50 EUR
5	03 205 0 0	Kit Joints (incl. poiteau + membrane) Pour 2xSoles 40	64.00 EUR

## Spider (105/115) > Circuit Carburant > Carburateurs > Réservoir carburant



1	07 016 3 0	Réservoir essence Spider 1300-1750 carb. 40 litres	Preis auf Anfrage
1	07 004 3 0	Réservoir essence, Spider carburatuer, 2.0 / 50 L	289.00 EUR
1	07 005 3 0	Réservoir essence Spider coda filante 66-69 (sans bouch	369.00 EUR
2	07 043 0 0	Joint entre reservoir essence et plancher de coffre	32.00 EUR
2	07 021 0 0	Joint réservoir/plancher 2,25m	11.00 EUR
3	07 008 3 0	Bouchon essence à bajonette, acier inox, sans clé série	22.50 EUR
4	07 009 0 0	Bouchon essence (à clé) Fileté >82, 50mm	28.00 EUR
4	07 008 0 0	Bouchon essence (à clé) Baionette en inox	32.00 EUR
5	07 012 0 0	Jauge carburant,Pour indicateur VEGLIA 17cm avec joint	79.00 EUR
5	07 011 0 0	Jauge carburant,Pour indicateur JAEGER et Veglia170mm,a	79.00 EUR
5	07 022 3 0	Jauge carburant, carbu, 230mm avec joint	79.00 EUR
6	07 019 0 0	Joint jauge carburant , 69-93	5.50 EUR
7	18 076 3 0	Goulotte carburant 66-93	70.90 EUR
8	18 075 0 0	Abdeckung Tankgeber 105/115 Vergaser Modelle	75.01 EUR
9	07 007 0 0	Durit caoutchouc, Spider Diamètre 45mm	14.65 EUR

Spider (105/115) > Circuit Carburant > Carburateurs > Pompe carburant/durits

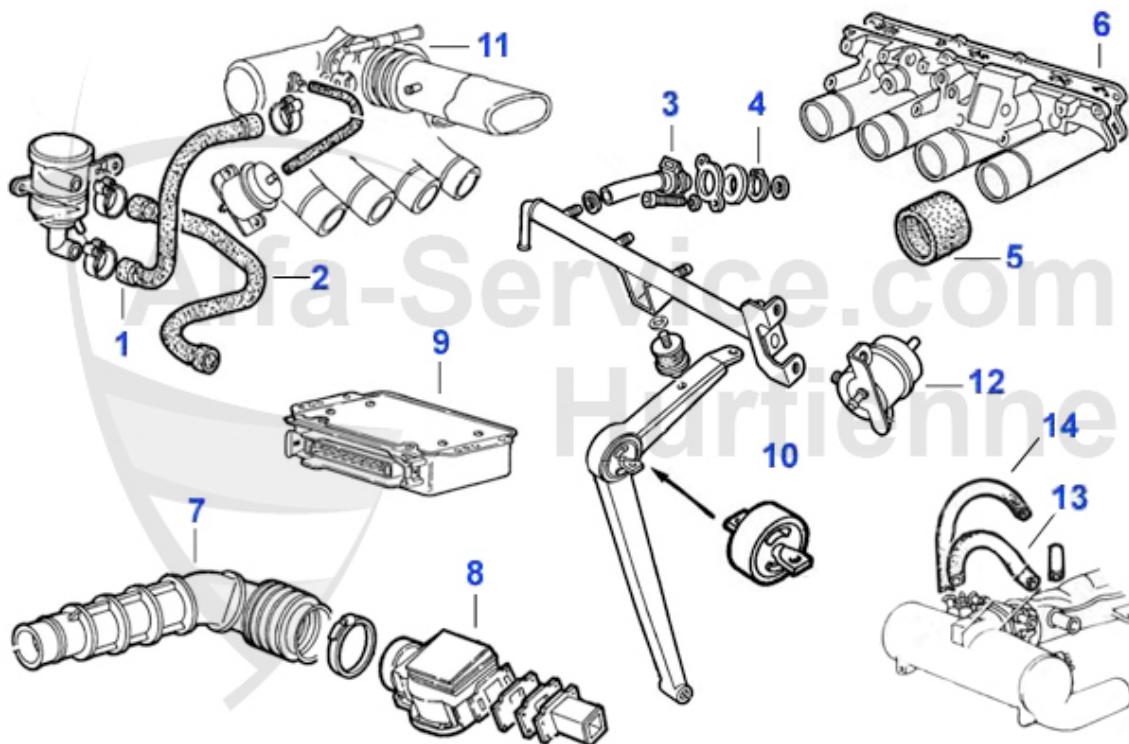


1	07 010 0 0	Pompe essence, Carburateur, 63-87 pour 105, Alfetta 76-	53.90 EUR
1	07 044 0 0	Pompe essence, Carburateur, 63-87	42.90 EUR
2	02 048 0 0	Joint , Carburateur , 63-87 joint pompe essence (papier	2.30 EUR
2	02 083 0 0	Dichtung Benzinpumpenflansch 1.Serie	4.90 EUR
3	02 049 0 0	Bride, Carburateur, 63-87	4.90 EUR
4	07 030 0 0	Pilon pompe à essence	Preis auf Anfrage
5	03 215 0 0	Flexible carburant (renforcé) 63-93, 1m	7.50 EUR
5	03 151 0 0	Tuyau à essence 8mm standard 1m	7.50 EUR
6	08 031 0 0	collier tuyau à essence 8-12	1.90 EUR
8	01 007 0 0	Filtre à essence, FISPA (Diamètre 35mm)	8.25 EUR
8	01 013 0 0	Filtre à essence KING (Diamètre 42mm)	8.50 EUR
9	07 020 0 0	Filtre essence complet (bocal) KING	105.01 EUR
10	07 037 0 0	Pompe à essence électrique FACET SILVER TOP, 0.3 bar, 7	Preis auf Anfrage
11	07 040 0 0	Plaque de serrure pour bride pompe a essence, adaptatio	24.50 EUR
12	07 014 0 0	Caisse filtre avec filtre (caisse en verre)	110.00 EUR
13	07 017 0 0	Conduit carburant en cuivre 5 mètres pour 1 voiture 6mm	67.50 EUR
14	07 050 0 0	pompe à essence électrique HARDI, 0,28-0,35 bar, 100-13	147.91 EUR



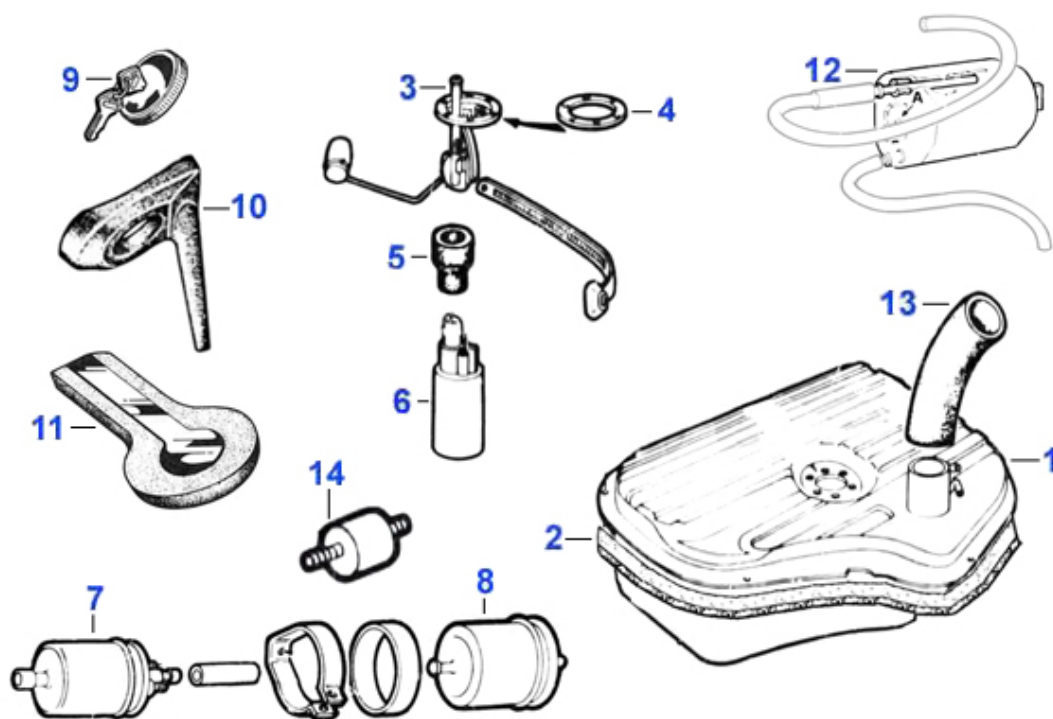
<b>1</b>	<b>07 031 0 0</b>	<b>synchroniseur carburateurs</b>	<b>62.50 EUR</b>
<b>2</b>	<b>07 032 0 0</b>	<b>adaptateur pour synchroniseur</b>	<b>32.50 EUR</b>

## Spider (105/115) > Circuit Carburant > Circuit injection > Injection



1	03 186 3 0	Schlauch Abscheider / Saugrohr	34.90 EUR
2	03 185 3 0	Schl.Ventildeckel/Abscheider Einspr	29.00 EUR
3	03 182 0 0	Einspritzdüse Spider 115 Bj. 1990>	Preis auf Anfrage
4	03 183 0 0	Joints d'embasse d'injecteur	7.40 EUR
5	02 072 0 0	durit alim. Spider injection 1990-93,75,90,155,164/Supe	10.95 EUR
6	02 057 0 0	Joint collecteur admission,2000 inject.	19.90 EUR
7	01 023 3 0	Tuyau d'aspiration Spider 90	64.00 EUR
8	03 180 3 0	Debimetre Spider 90	Preis auf Anfrage
9	16 121 3 0	Steuergerät Einspritzanlage Bosch 0 227 400 003	819.01 EUR
10	03 317 0 0	Douille pour système à injection (montant) Spider 88-93	57.50 EUR
11	ASG2883	Caoutchouc d'admission Spider 90,75	31.50 EUR
12	03 181 0 0	60611308 regulateur de pression inject. Spider	149.00 EUR
13	03 129 0 0	Durit depression injection Spider 3. serie,75 (14mm)	11.50 EUR
14	03 117 0 0	Durit depression injection 3.serie,75 (10mm)	9.90 EUR

## Spider (105/115) > Circuit Carburant > Circuit injection > Réservoir carburant/pompe



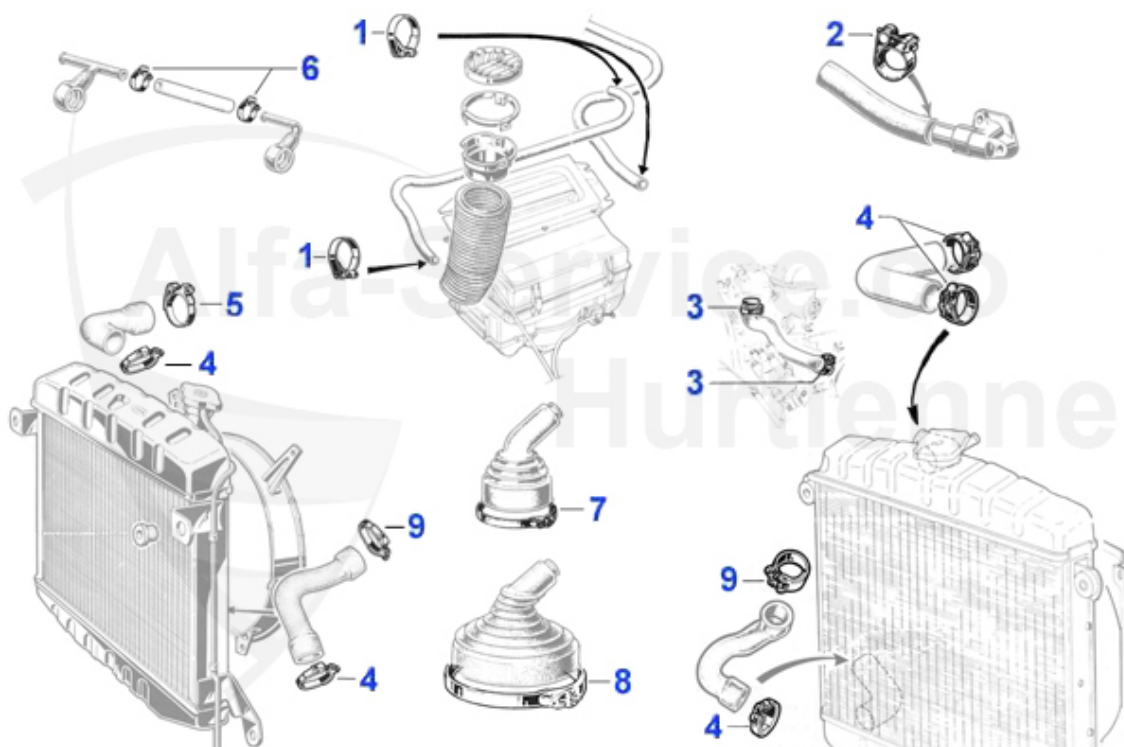
<b>1</b>	<b>07 024 3 0</b>	<b>Réservoir essence,Spider injection 86-93</b>	<b>289.00 EUR</b>
<b>2</b>	<b>07 021 0 0</b>	<b>Joint réservoir/plancher 2,25m</b>	<b>11.00 EUR</b>
<b>2</b>	<b>07 043 0 0</b>	<b>Joint entre reservoir essence et plancher de coffre</b>	<b>32.00 EUR</b>
<b>3</b>	<b>07 029 3 0</b>	<b>Jauge carburant, Spider injection, 87-93 avec joint</b>	<b>105.01 EUR</b>
<b>4</b>	<b>07 019 0 0</b>	<b>Joint jauge carburant , 69-93</b>	<b>5.50 EUR</b>
<b>5</b>	<b>07 041 0 0</b>	<b>Manchon de connexion jauge à essence/ pompe Spider 90,A</b>	<b>24.00 EUR</b>
<b>6</b>	<b>07 026 3 0</b>	<b>Pompe alimentation essence, Spider injection 83-93</b>	<b>129.00 EUR</b>
<b>7</b>	<b>07 053 0 0</b>	<b>Pompe à essence électrique Magneti Marelli, pour Spider</b>	<b>69.00 EUR</b>
<b>7</b>	<b>07 027 3 0</b>	<b>Pompe essence, Spider injection, 83-93 bosch</b>	<b>158.00 EUR</b>
<b>8</b>	<b>01 014 0 0</b>	<b>Filtre essence , Spider injection, 83-93</b>	<b>25.00 EUR</b>
<b>9</b>	<b>07 025 3 0</b>	<b>Bouchon essence , Fileté, 88-93</b>	<b>17.50 EUR</b>
<b>10</b>	<b>18 076 3 0</b>	<b>Goulotte carburant 66-93</b>	<b>70.90 EUR</b>
<b>11</b>	<b>18 075 0 0</b>	<b>Abdeckung Tankgeber 105/115 Vergaser Modelle</b>	<b>75.01 EUR</b>
<b>12</b>	<b>07 013 3 0</b>	<b>Expansionsbehälter Tank Spider 90-93 O.E.60521855</b>	<b>69.00 EUR</b>
<b>13</b>	<b>07 015 0 0</b>	<b>Durit caoutchouc, Spider Diamètre 58mm</b>	<b>35.50 EUR</b>
<b>14</b>	<b>07 039 0 0</b>	<b>Gomme pour pompe à essence électrique Spider 90,33ie,75</b>	<b>10.90 EUR</b>

## Spider (105/115) > Circuit Carburant > Colliers de serrage



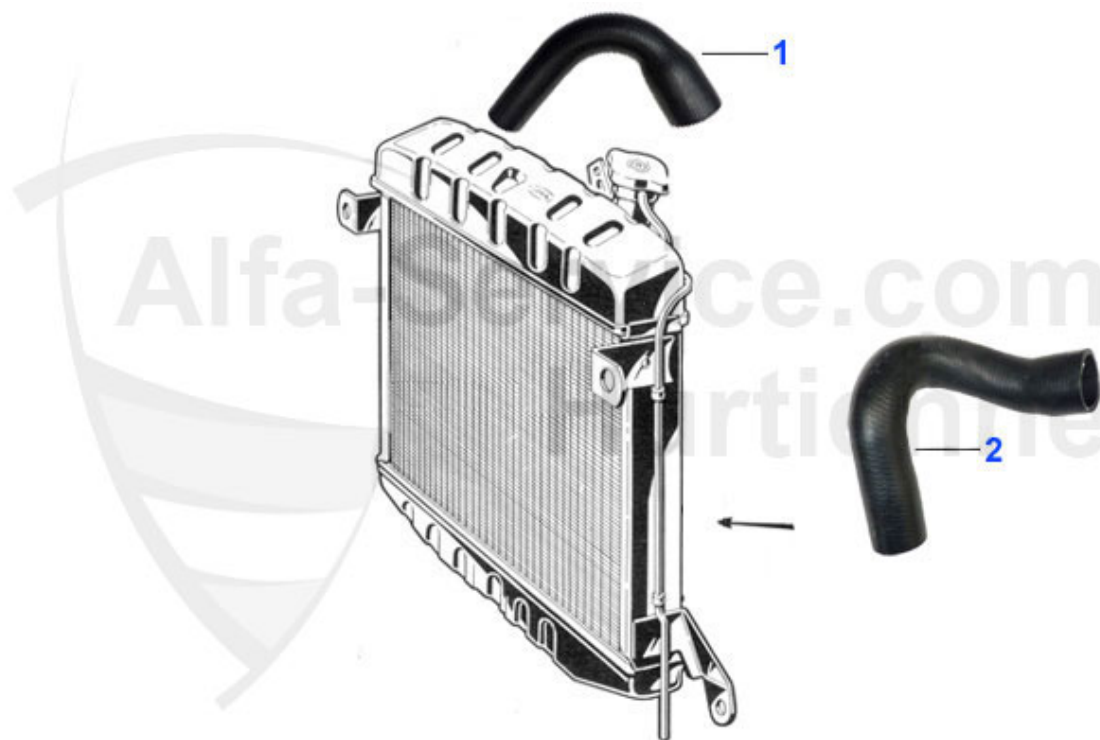
0	08 068 0 0	Collier 23-35mm	2.20 EUR
0	08 067 0 0	Collier 16-25mm	2.20 EUR
0	08 066 0 0	Collier 80-100mm	4.00 EUR
0	08 039 0 0	Collier 25-40mm	2.59 EUR
0	08 032 0 0	Collier 20-32mm	2.20 EUR
1	08 066 0 0	Collier 80-100mm	4.00 EUR
2	08 039 0 0	Collier 25-40mm	2.59 EUR
3	08 068 0 0	Collier 23-35mm	2.20 EUR
4	08 032 0 0	Collier 20-32mm	2.20 EUR
5	08 067 0 0	Collier 16-25mm	2.20 EUR

## Spider (105/115) > Circuit Carburant > Brevetti Roma Blok



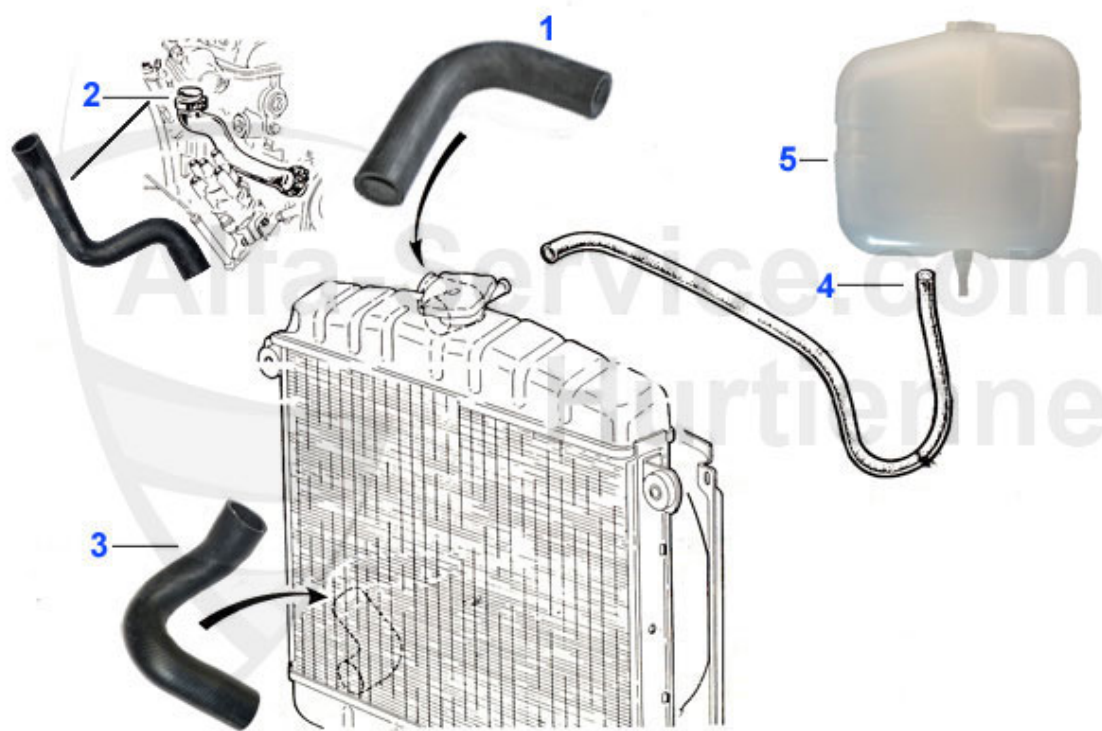
0	08 121 0 0	collier de serrage 43-47,5 mm, Brevetti Roma Blok	8.50 EUR
0	08 118 0 0	collier de serrage 37-41,5 mm, Brevetti Roma Blok	7.50 EUR
0	08 117 0 0	collier de serrage 30 mm, Brevetti Roma Blok	6.00 EUR
0	08 116 0 0	collier de serrage 24-27, Brevetti Roma Blok	5.50 EUR
0	08 115 0 0	collier de serrage 17-19 mm, Brevetti Roma Blok	5.50 EUR
0	04 008 0 0	collier de serrage 130 mm, pour gros soufflet caoutchouc	24.50 EUR
0	04 007 0 0	collier de serrage 90 mm, pour petite soufflet caoutchou	23.50 EUR
0	08 119 0 0	collier de serrage 52-56,5 mm, Brevetti Roma Blok	8.50 EUR
0	08 114 0 0	Collier de serrage pour tuyau de carburant, Brevetti Ro	5.50 EUR
1	08 115 0 0	collier de serrage 17-19 mm, Brevetti Roma Blok	5.50 EUR
2	08 116 0 0	collier de serrage 24-27, Brevetti Roma Blok	5.50 EUR
3	08 117 0 0	collier de serrage 30 mm, Brevetti Roma Blok	6.00 EUR
4	08 118 0 0	collier de serrage 37-41,5 mm, Brevetti Roma Blok	7.50 EUR
5	08 119 0 0	collier de serrage 52-56,5 mm, Brevetti Roma Blok	8.50 EUR
6	08 114 0 0	Collier de serrage pour tuyau de carburant, Brevetti Ro	5.50 EUR
7	04 007 0 0	collier de serrage 90 mm, pour petite soufflet caoutchou	23.50 EUR
8	04 008 0 0	collier de serrage 130 mm, pour gros soufflet caoutchouc	24.50 EUR
9	08 121 0 0	collier de serrage 43-47,5 mm, Brevetti Roma Blok	8.50 EUR

Spider (105/115) > Circuit Refroidissement > Durits > 1300-1600 Série 1



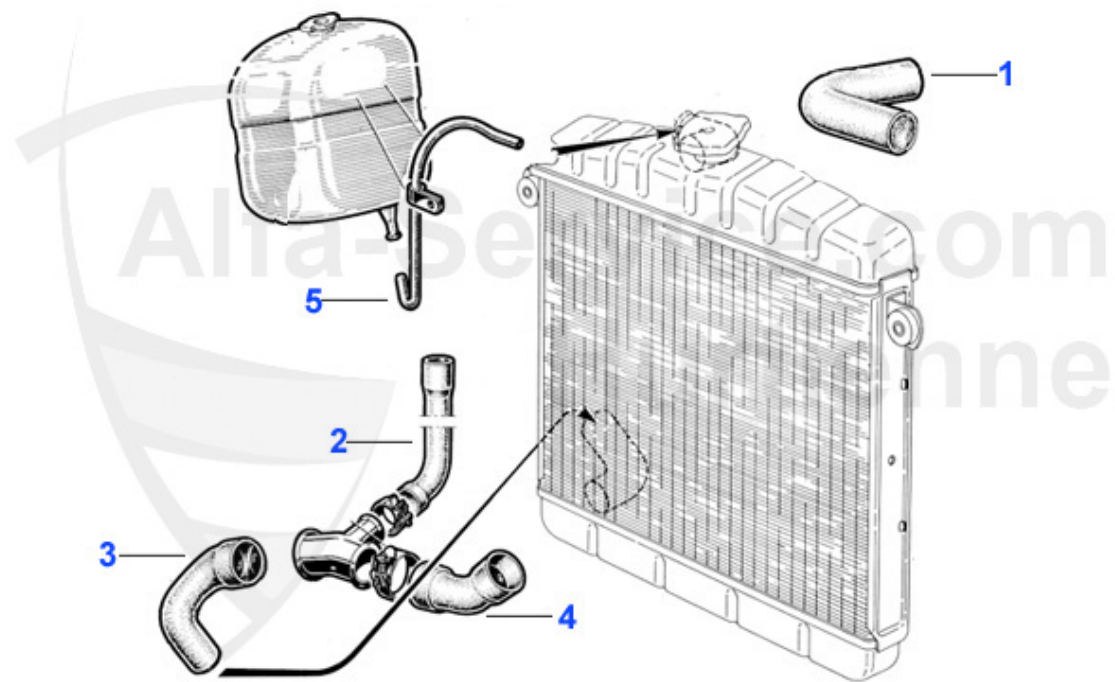
<b>1</b>	<b>08 015 0 0</b>	<b>Supérieur, radiateur/thermostat Sauf Giulia Ti</b>	<b>17.90 EUR</b>
<b>2</b>	<b>08 057 0 0</b>	<b>Inférieure, radiateur/pompe à eau 1300-1600, 63-68</b>	<b>19.50 EUR</b>

## Spider (105/115) > Circuit Refroidissement > Durits > 1300-2000 Carbus



<b>1</b>	<b>08 016 0 0</b>	<b>Supérieure,radiateur/thermostat, 1300-2000 , 68-90</b>	<b>14.49 EUR</b>
<b>2</b>	<b>08 017 0 0</b>	<b>Pompe à eau/thermostat 1300,1600,2000 68-89</b>	<b>15.90 EUR</b>
<b>3</b>	<b>08 018 0 0</b>	<b>Inférieure, radiateur/pompe à eau 1300,1600,2000,68-88</b>	<b>16.01 EUR</b>
<b>3</b>	<b>08 057 0 0</b>	<b>Inférieure, radiateur/pompe à eau 1300-1600, 63-68</b>	<b>19.50 EUR</b>
<b>4</b>	<b>08 024 0 0</b>	<b>Radiateur/vase d'expansion</b>	<b>8.50 EUR</b>
<b>5</b>	<b>08 025 0 0</b>	<b>Vase d'expansion 68-89</b>	<b>45.90 EUR</b>

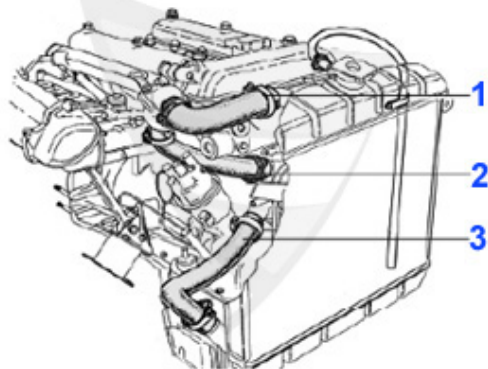
Spider (105/115) > Circuit Refroidissement > Durits > 1750



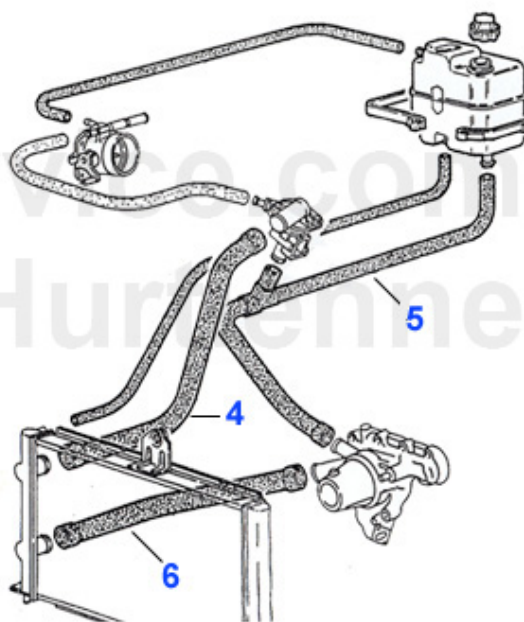
<b>1</b>	<b>08 016 0 0</b>	<b>Supérieure,radiateur/thermostat, 1300-2000 , 68-90</b>	<b>14.49 EUR</b>
<b>2</b>	<b>08 019 0 0</b>	<b>Diviseur/thermostat 1750 , 68-72</b>	<b>15.90 EUR</b>
<b>3</b>	<b>08 021 0 0</b>	<b>Diviseur/bas radiateur. , 1750, 68-72</b>	<b>15.51 EUR</b>
<b>4</b>	<b>08 020 0 0</b>	<b>Diviseur/pompe à eau , 1750 , 68-72</b>	<b>15.90 EUR</b>
<b>5</b>	<b>08 024 0 0</b>	<b>Radiateur/vase d'expansion</b>	<b>8.50 EUR</b>
<b>6</b>	<b>08 053 0 0</b>	<b>DISTRIBUTEUR POUR TUYAUX INFERIEUR RADIATUER POUR TOUS</b>	<b>39.90 EUR</b>

## Spider (105/115) > Circuit Refroidissement > Durits > 2000 Injection

Ausführung mechanische Lüfter  
MECHANICAL FAN VERSION



Ausführung elektrischer Lüfter  
ELECTRICAL FAN VERSION



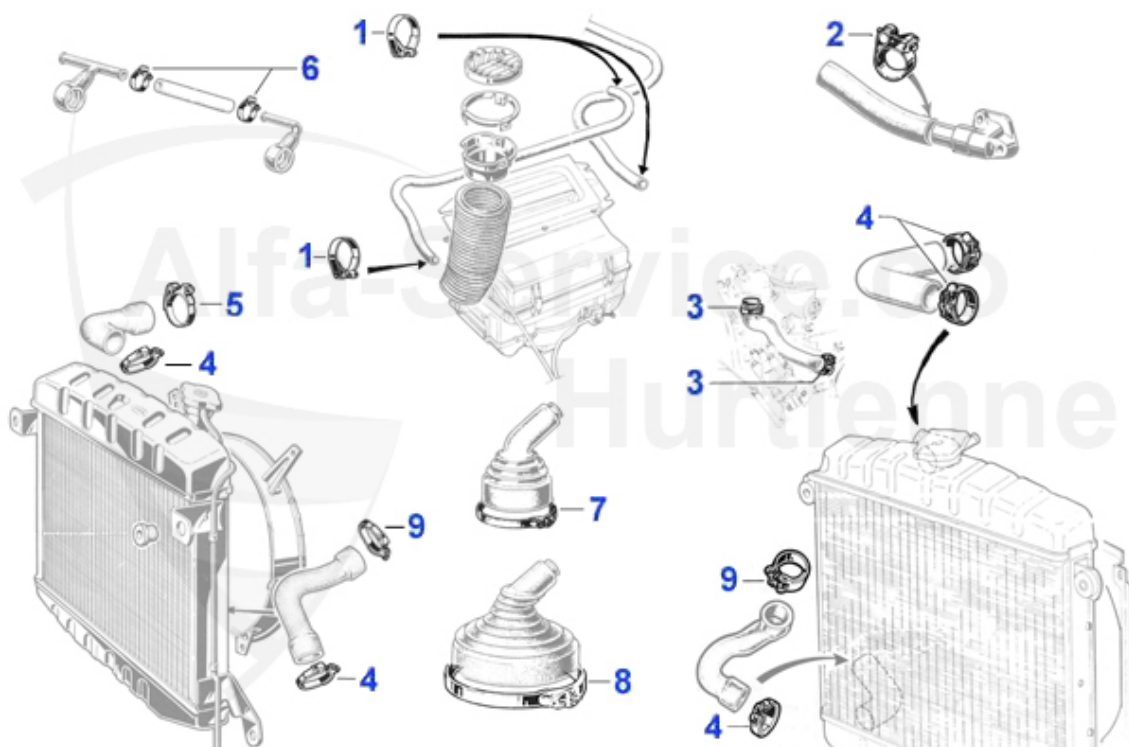
1	08 076 0 0	Kühlerschlauch oben Spider IE Bj.89 US Version	32.50 EUR
1	08 050 3 0	Radiateur sup./thermostat Durits d'eau Spider 2.0 IE (v	29.80 EUR
2	08 051 3 0	Pompe à eau/thermostat ventilateur mécanique 86-88	25.50 EUR
3	08 063 0 0	Durit inferieur radiateur mecanique / Spica IE	42.49 EUR
3	08 018 0 0	Inférieure, radiateur/pompe à eau 1300,1600,2000,68-88	16.01 EUR
4	08 041 0 0	Radiateur su./thermostat (ventilt.électr. Duits d'eau Sp	26.00 EUR
5	08 038 0 0	Pompe eau/therm./vase exp. Durit d'eau Spider 2.0 IE Ve	59.50 EUR
6	08 040 0 0	Durit inf. 90-93 injection ventilateur électrique	29.50 EUR
6	08 058 3 0	Radiateur inf./pompe à eau, Montage avec clim. Durits d	27.50 EUR
6	08 059 3 0	Kühlerschlauch Kühler unten Bj. 88> Modelle mit Klimaanlage	39.00 EUR

Spider (105/115) > Circuit Refroidissement > Durits > Colliers de serrage



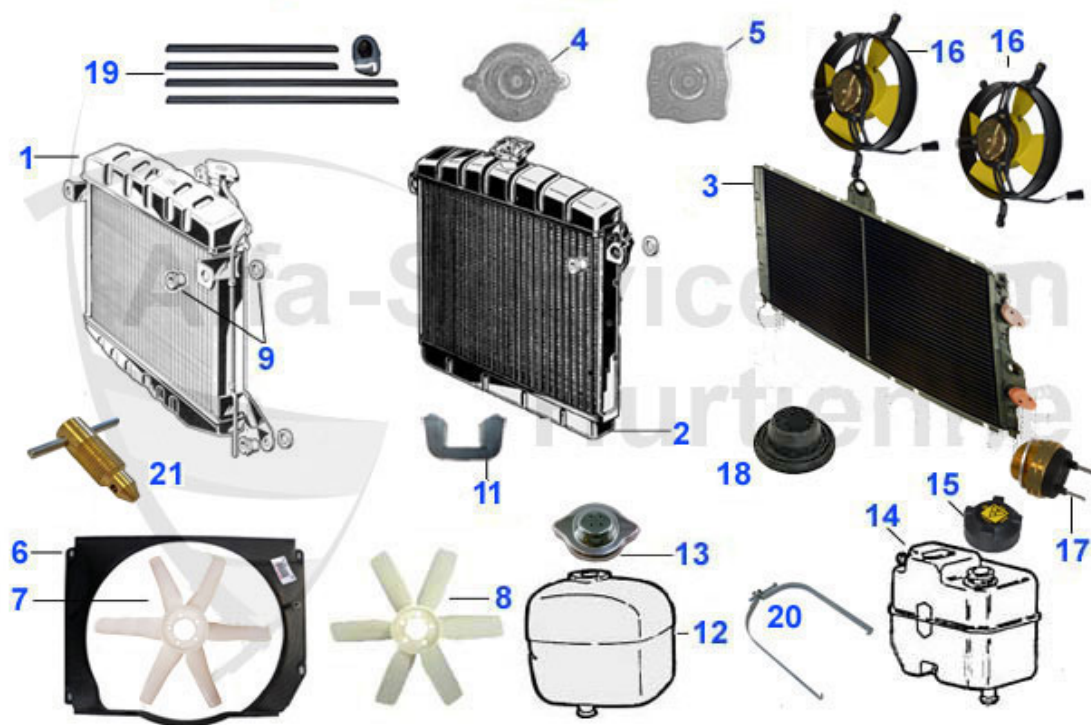
0	08 068 0 0	Collier 23-35mm	2.20 EUR
0	08 067 0 0	Collier 16-25mm	2.20 EUR
0	08 066 0 0	Collier 80-100mm	4.00 EUR
0	08 039 0 0	Collier 25-40mm	2.59 EUR
0	08 032 0 0	Collier 20-32mm	2.20 EUR
1	08 066 0 0	Collier 80-100mm	4.00 EUR
2	08 039 0 0	Collier 25-40mm	2.59 EUR
3	08 068 0 0	Collier 23-35mm	2.20 EUR
4	08 032 0 0	Collier 20-32mm	2.20 EUR
5	08 067 0 0	Collier 16-25mm	2.20 EUR

## Spider (105/115) > Circuit Refroidissement > Durits > Brevetti Roma Blok



0	08 121 0 0	collier de serrage 43-47,5 mm, Brevetti Roma Blok	8.50 EUR
0	08 118 0 0	collier de serrage 37-41,5 mm, Brevetti Roma Blok	7.50 EUR
0	08 117 0 0	collier de serrage 30 mm, Brevetti Roma Blok	6.00 EUR
0	08 116 0 0	collier de serrage 24-27, Brevetti Roma Blok	5.50 EUR
0	08 115 0 0	collier de serrage 17-19 mm, Brevetti Roma Blok	5.50 EUR
0	04 008 0 0	collier de serrage 130 mm, pour gros soufflet caoutchouc	24.50 EUR
0	04 007 0 0	collier de serrage 90 mm, pour petite soufflet caoutchou	23.50 EUR
0	08 119 0 0	collier de serrage 52-56,5 mm, Brevetti Roma Blok	8.50 EUR
0	08 114 0 0	Collier de serrage pour tuyau de carburant, Brevetti Ro	5.50 EUR
1	08 115 0 0	collier de serrage 17-19 mm, Brevetti Roma Blok	5.50 EUR
2	08 116 0 0	collier de serrage 24-27, Brevetti Roma Blok	5.50 EUR
3	08 117 0 0	collier de serrage 30 mm, Brevetti Roma Blok	6.00 EUR
4	08 118 0 0	collier de serrage 37-41,5 mm, Brevetti Roma Blok	7.50 EUR
5	08 119 0 0	collier de serrage 52-56,5 mm, Brevetti Roma Blok	8.50 EUR
6	08 114 0 0	Collier de serrage pour tuyau de carburant, Brevetti Ro	5.50 EUR
7	04 007 0 0	collier de serrage 90 mm, pour petite soufflet caoutchou	23.50 EUR
8	04 008 0 0	collier de serrage 130 mm, pour gros soufflet caoutchouc	24.50 EUR
9	08 121 0 0	collier de serrage 43-47,5 mm, Brevetti Roma Blok	8.50 EUR

## Spider (105/115) > Circuit Refroidissement > Radiateur



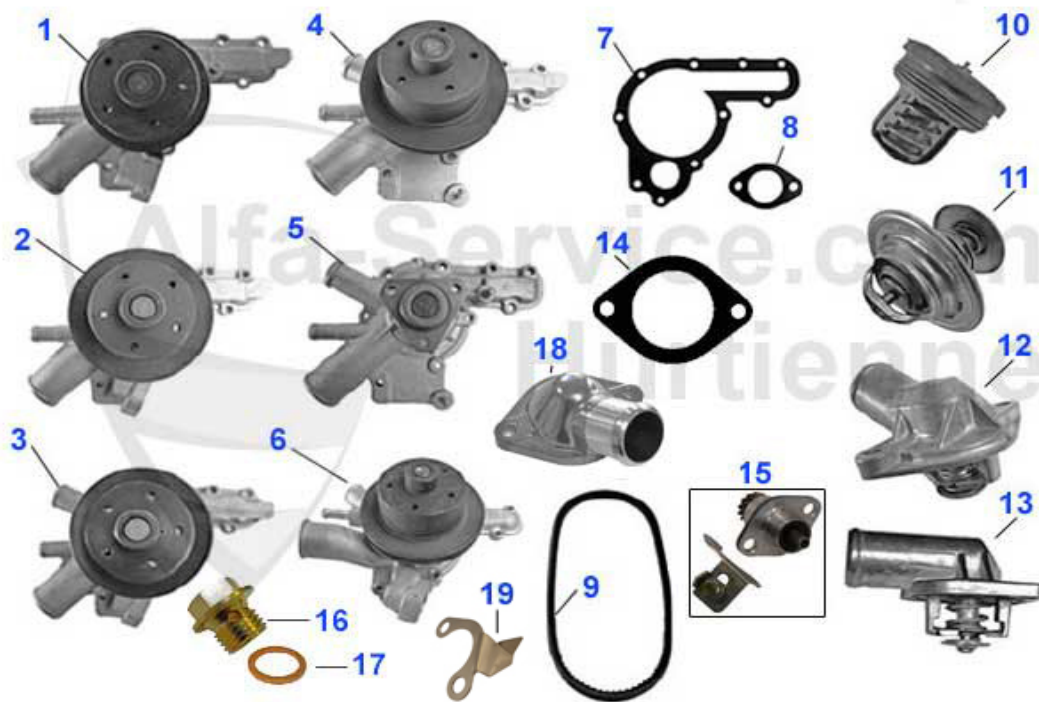
1	08 086 0 S	radiateur 1ère série aluminium capuchon inclus, noir	798.00 EUR
1	08 028 3 0	Radiateur révisé Spider 66-68 315,00 euro depot	499.00 EUR
2	08 089 3 S	Radiateur en alluminium Spider coda tronca + coda longa	950.00 EUR
2	08 072 3 0	Kühler Spider Bj. 87-89 Einpritzer (Austauschteil) mech	Preis auf Anfrage
2	08 055 3 0	Kühler Spider Bj. 68 - 87 Austauschteil, 100 Euro Pfand	Preis auf Anfrage
2	08 045 3 0	Radiateur, Spider/injection Bosch.vent.méc. 87-89	359.00 EUR
2	08 001 3 0	Radiateur, Spider, 2ieme serie	359.00 EUR
3	08 034 0 0	Radiateur,Spider avec Vent. électr.90-93	349.00 EUR
4	08 060 0 0	Bouchon Radiateur Rond (pour véhicules sans vase exp.)	12.50 EUR
4	08 061 0 0	Bouchon radiateur chromé rond pour véhicules sans vase	21.50 EUR
5	08 062 0 0	Bouchon radiateur chromé carré, pour voitures avec vase	21.50 EUR
5	08 006 0 0	Bouchon Radiateur Carré ( pour véhicules avec vase exp.	12.50 EUR
6	03 082 0 0	Busse ventilateur profondeur 65mm	29.50 EUR
6	03 056 3 0	Busse ventilateur profondeur 35mm	34.50 EUR
7	03 052 0 0	Ventilateur, Petites pales, 1300-1600	29.00 EUR
8	03 053 0 0	Ventilateur 1750-2000	29.00 EUR
9	08 071 0 0	Support Radiateur latéral (en deux parties) 63-89	6.25 EUR
11	08 003 0 0	Support Radiateur inférieur Caoutchouc	3.95 EUR
12	08 025 0 0	Vase d'expansion 68-89	45.90 EUR
13	08 026 0 0	Bouchon, Pour 08.025.00, 68-89	9.00 EUR
13	08 049 0 0	Bouchon chromé, Pour 08.025.00, 68-89	14.90 EUR
14	08 036 0 0	Vase d'expansion, Spider injection,90-93	99.00 EUR
15	08 037 0 0	Bouchon, Pour 08.036.00 , 90-93	15.90 EUR
16	08 042 0 0	Ventilateur élec. droit, Spider 90-93	Preis auf Anfrage
17	14 104 3 0	Thermo-contact pour ventilateur électrique 105/115, Alf	18.00 EUR

## Spider (105/115) > Circuit Refroidissement > Radiateur



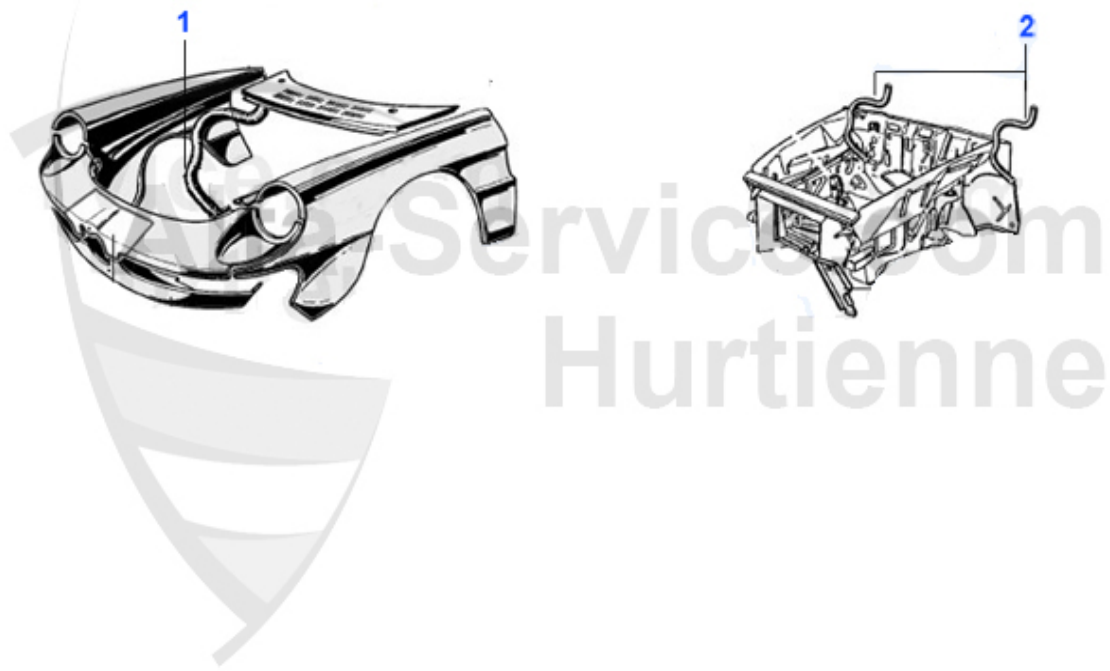
<b>18</b>	<b>08 077 00</b>	<b>Support en caoutchouc pour radiateur Spider 90-93</b>	<b>2.95 EUR</b>
<b>19</b>	<b>18 072 0 0</b>	<b>Jeu de profils en caoutchouc cadre radiateur 2. série S</b>	<b>23.50 EUR</b>
<b>20</b>	<b>08 080 0 0</b>	<b>Clip pour vase d'expansion 105/115 GT, GTV, SPIDER, BERLI</b>	<b>36.50 EUR</b>
<b>21</b>	<b>08 090 0 0</b>	<b>Vis de purge radiateur 1. serie</b>	<b>18.00 EUR</b>
<b>22</b>	<b>03 202 0 0</b>	<b>Espaceur pour Ventilateur</b>	<b>13.49 EUR</b>

## Spider (105/115) > Circuit Refroidissement > Pompe à eau/thermostats



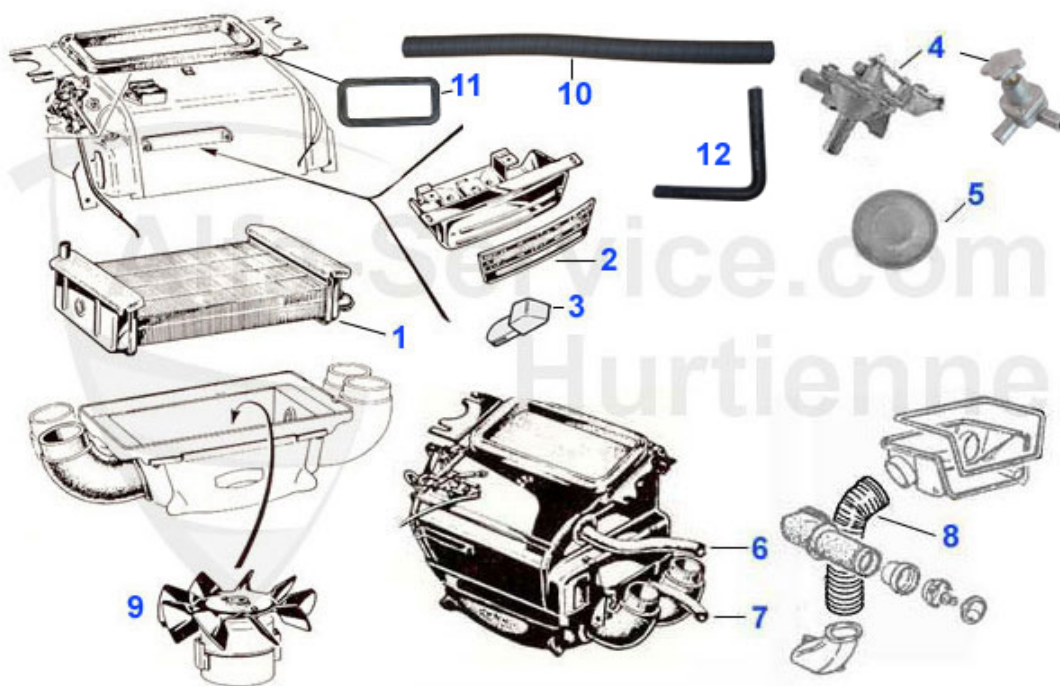
1	03 049 0 0	Pompe à eau, 1300-1600, petite poulie, 64-68	105.01 EUR
2	03 050 0 0	Pompe à eau, 1300-175000 2 sorties, 68-74	98.00 EUR
3	03 051 0 0	Pompe à eau, 1300-2000, 3 sorties, 72-80	89.90 EUR
4	03 134 0 0	Pompe à eau, 1600-2000, compte-tours électr.	119.00 EUR
5	08 043 0 0	Pompe à eau Spider avec ventilateur électronique	110.00 EUR
6	03 133 0 0	Pompe à eau, Injection mécanique, Modèle US avec joint	199.00 EUR
7	02 047 0 0	Joint pompe à eau	4.20 EUR
8	02 071 0 0	Joint compte tours	2.40 EUR
9	03 071 0 0	Courroie, alternateur 9,5x850	15.51 EUR
9	03 214 0 0	Courroie , 725	11.00 EUR
9	03 069 0 0	Courroie, 813 (Giulia)	9.90 EUR
9	03 070 0 0	Courroie, 825 (Spider, Gt)	13.90 EUR
10	08 007 0 0	Thermostat, 1300-1600, fileté	39.00 EUR
11	08 008 0 0	Thermostat 1600-2000 à inserer	22.00 EUR
12	08 009 0 0	Thermostat 2000 avec carter, versions carbus Bertone/Sp	34.90 EUR
13	08 054 0 0	Thermostat, 2000, avec carter, injection	47.01 EUR
14	08 046 0 0	Joint, Pour thermostat 08.008.00	3.70 EUR
15	03 483 0 0	Tachymètre transmission	Preis auf Anfrage
16	08 070 0 0	Vis de purge circuit d'eau collecteur admission OE 1050	8.50 EUR
17	08 084 0 0	Joint vis de purge air OE 10280060	0.50 EUR
18	08 093 0 0	Couvercle de boîtier thermostat 1300-2000cc	49.00 EUR
19	03 498 0 0	Tachymètre transmission	14.49 EUR
19	03 499 0 0	Tachymètre transmission	14.49 EUR

## Spider (105/115) > Chauffage/Ventilation > Effluent d'eau



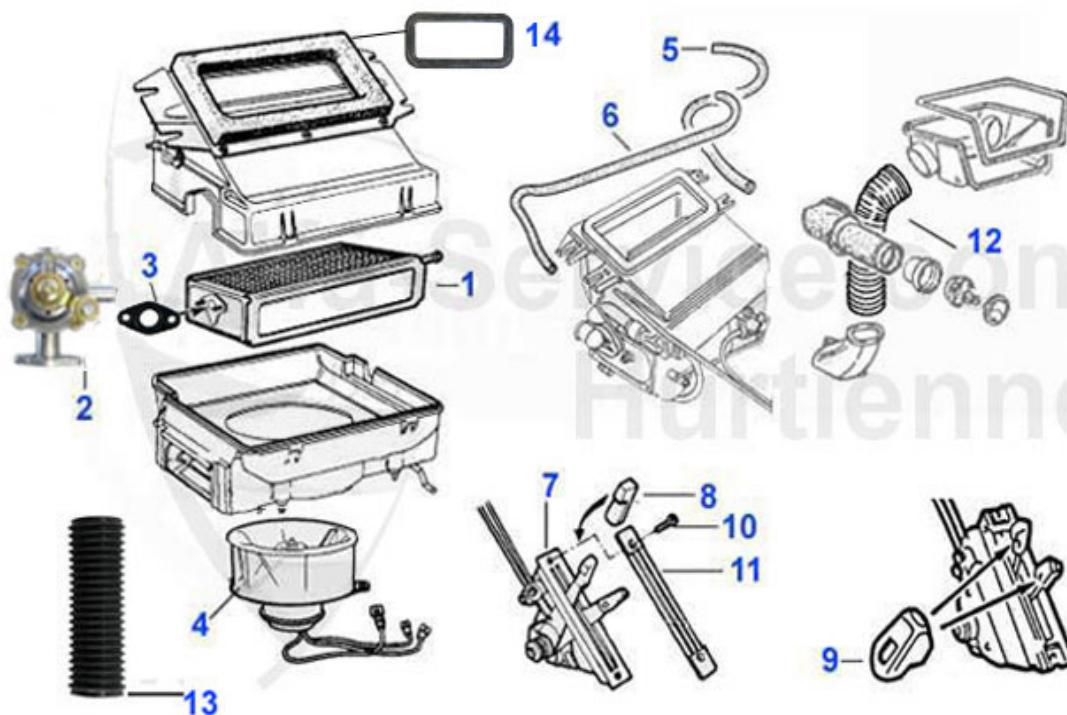
<b>1</b>	<b>18 150 0 0</b>	<b>Durit évacuation eau, Gris</b>	<b>22.90 EUR</b>
<b>2</b>	<b>18 116 3 0</b>	<b>Durit évacuation eau, Partie antérieur 70-93</b>	<b>19.10 EUR</b>

## Spider (105/115) > Chauffage/Ventilation > Chauffage Serie 1

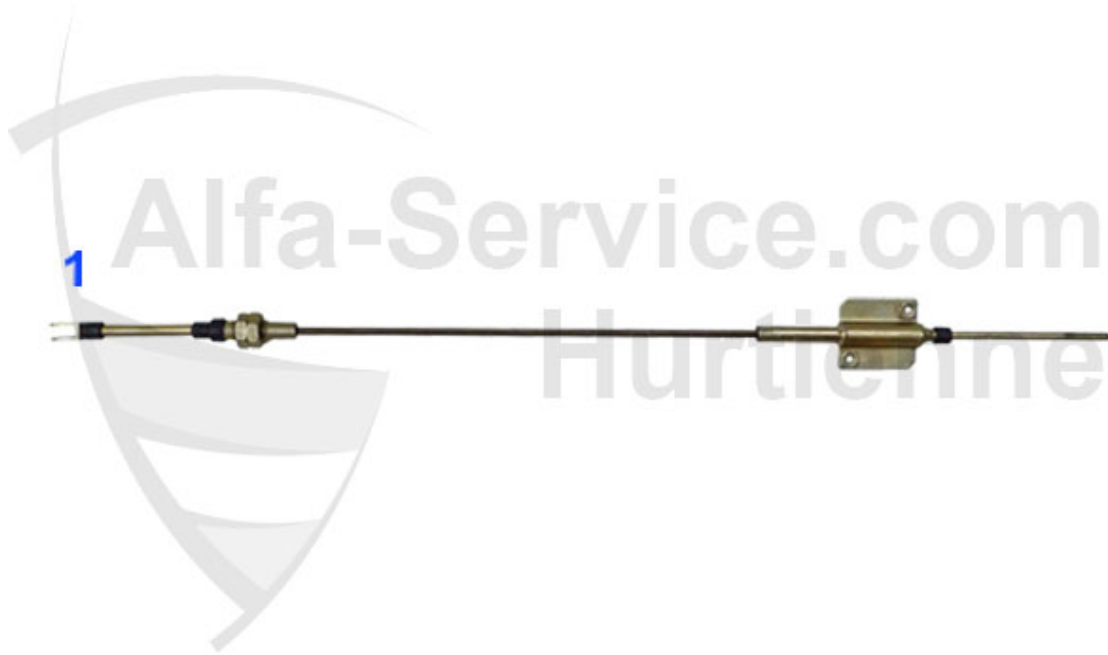


1	08 069 0 0	radiateur chauffage 1er sèrie, nouveau	244.00 EUR
2	19 129 3 0	Lame chauffage,Spider+Giulia sans console 66-80	95.00 EUR
3	20 129 0 0	Bouton Noir, Chauffage	4.50 EUR
3	19 162 0 0	Bouton chromé, Chauffage 63-86	9.50 EUR
4	08 012 0 0	Robinet, 1300-1750, Alu, 63-74	65.90 EUR
4	08 075 0 0	Valve du chauffage sèrie 101	Preis auf Anfrage
5	08 030 0 0	Membrane pour 08.012.00	8.75 EUR
6	08 048 0 0	Durit eau du robinet métal.aucollecteur adm. 63-74	17.50 EUR
7	08 023 0 0	Durit eau, Chauffage/pompe à eau, 63-93	13.85 EUR
9	14 033 0 0	Moteur chauffage 1. sèrie Spider, Giulia et GT	99.00 EUR
10	08 083 0 5	Tuyau d'air en carton 45mm, 1 metre pour GT et Spider 1	15.51 EUR
11	08 091 0 0	Joint carter chauffage Giulia,GT,Spider	39.98 EUR
12	08 094 0 0	Tuyau robinet de chauffage/echangeur de chaleur 1.serie	12.90 EUR

## Spider (105/115) > Chauffage/Ventilation > Chauffage Serie 2



1	08 029 0 0	radiateur chauffage 2e série, nouveau	169.00 EUR
2	08 004 0 0	Robinet, 1300-2000 fixation par bride,74-93	64.90 EUR
3	08 035 0 0	Joint, pour robinet 08.005.00,74-93	3.90 EUR
4	14 095 0 0	Moteur chauffage,Turbine diam 153,70-93	129.00 EUR
5	08 023 0 0	Durit eau, Chauffage/pompe à eau, 63-93	13.85 EUR
6	08 022 0 0	Durit eau, du robinet plast.au collecteur adm. 74-93	16.90 EUR
7	08 013 3 0	Commande chauffage Spider avec console	Preis auf Anfrage
8	20 129 0 0	Bouton Noir, Chauffage	4.50 EUR
8	19 162 0 0	Bouton chromé, Chauffage 63-86	9.50 EUR
9	20 260 3 0	Bouton Noir Spider 1989-93	13.49 EUR
10	19 175 0 0	Vis en acier inox pour diaphragme du chauffage	1.45 EUR
11	19 123 3 0	Lame chromée, chauffage, Giulia avec console 70-86	26.50 EUR
11	19 177 3 0	Bandeau de chauffage en plastique noir Spider avec cons	42.90 EUR
13	08 082 3 0	Flexible jet d'eau Spider (central) longueur = 20 cm	34.00 EUR
14	08 091 0 0	Joint carter chauffage Giulia,GT,Spider	39.98 EUR

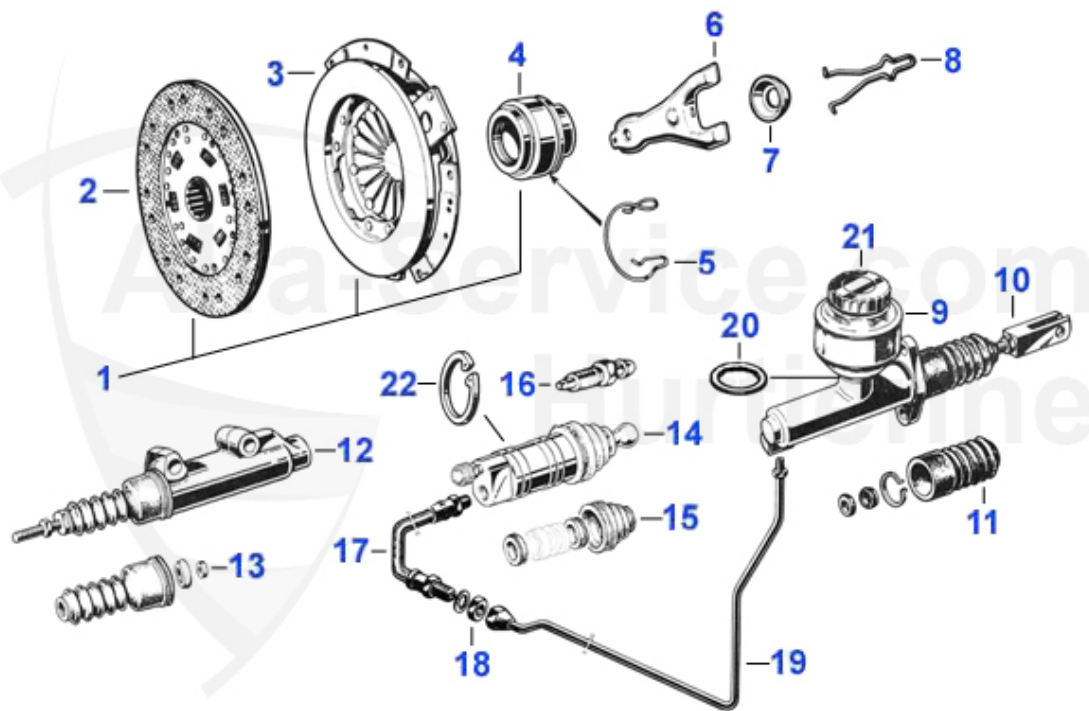


1 04 045 0 0

Cable transmission automatique Spider 90

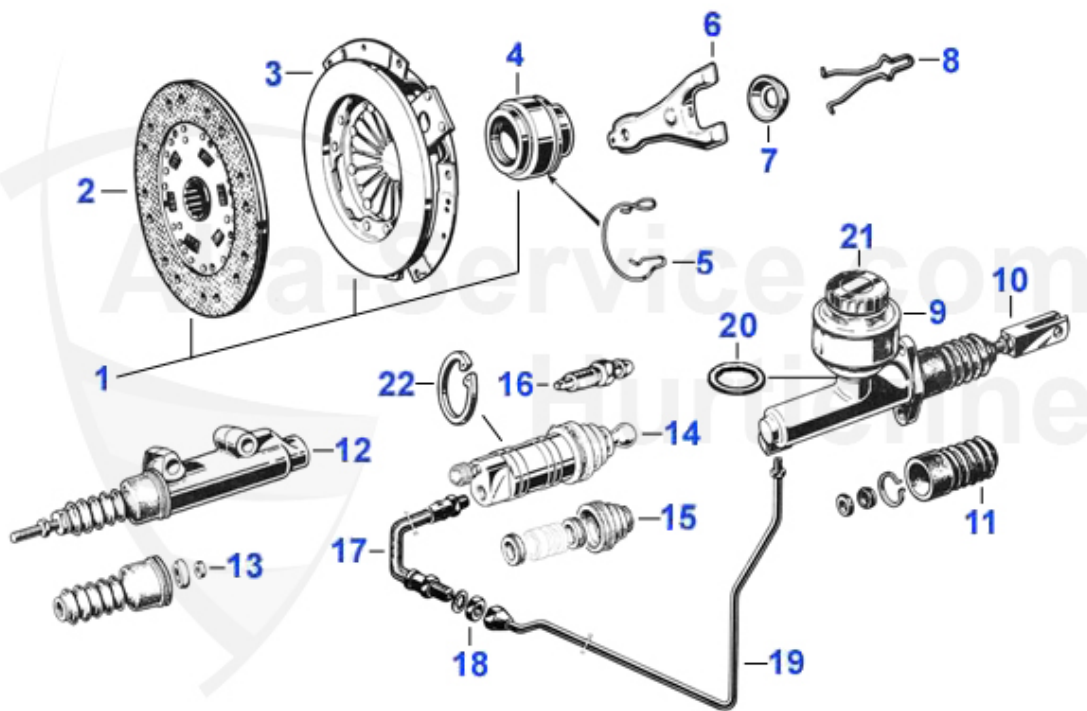
94.89 EUR

## Spider (105/115) > Transmission > Embrayage > Commande hydraulique



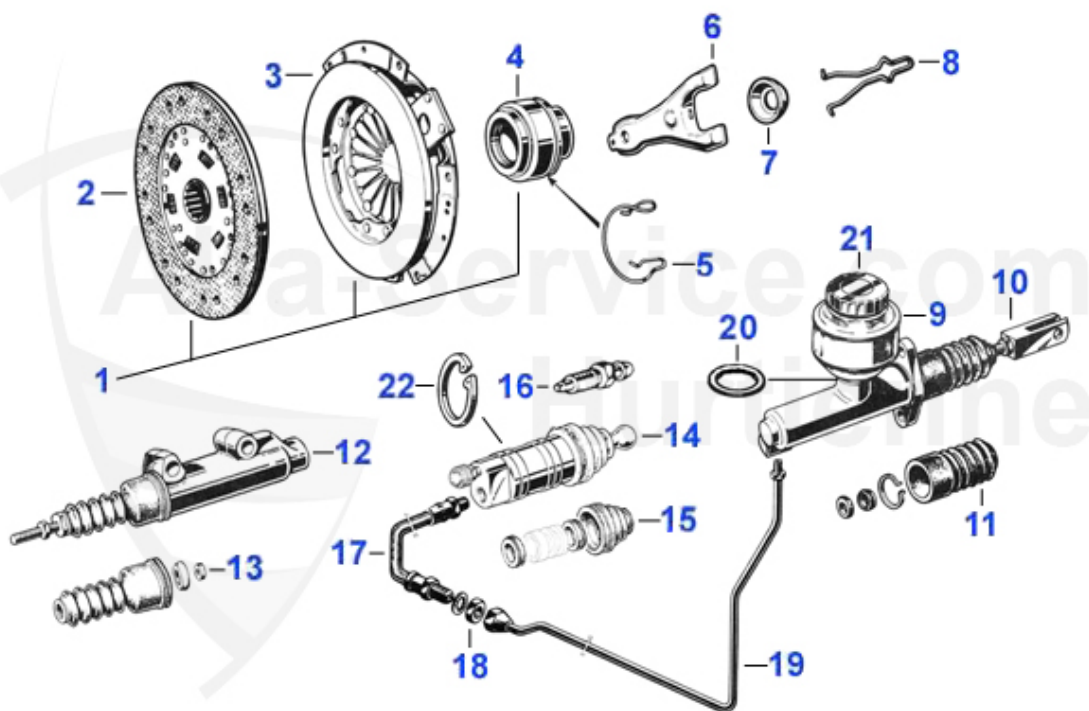
0	09 076 0 0	Joint pour reservoir cylindre emetteur	1.59 EUR
0	09 019 0 0	Ecrou, Pour flexible 68-93	3.25 EUR
0	09 017 0 0	Circlip 67-93	2.95 EUR
0	09 016 0 0	Clip ressort, Maintien fourchette/butée, 68-93	4.50 EUR
0	09 015 0 0	Clip ressort 68-93	9.39 EUR
0	09 014 0 0	Cylindre récepteur pour serie 105/115, aussi pour 116 e	69.00 EUR
0	09 011 0 0	Cylindre émetteur Pédalier au plancher 67-70	99.00 EUR
0	09 012 0 0	Cylindre émetteur Pédalier suspendu 70-93	96.00 EUR
0	09 010 0 0	Kit reparation cyl. récepteur	15.90 EUR
0	09 008 0 0	Kit reparation cyl. émetteur Ate Pédalier suspendu	21.00 EUR
0	09 006 0 0	Flexible embrayage 68-93	17.50 EUR
0	09 005 0 0	Butée à billes Commande hydraulique 68-93	28.00 EUR
0	09 021 0 0	Reservoir avec cabochon pour cylindre emetteur, pedalie	54.50 EUR
0	09 022 0 0	Fourchette embrayage actionnement hydraulique	75.01 EUR
0	09 062 0 0	Cylindre récepteur ATE, Pédalier au plancher+suspendu 6	119.00 EUR
0	09 045 0 0	ANNEAU CAOUTCHOUC POUR FOURCHETTE EMBRAYAGE COMMANDE HY	6.50 EUR
0	09 053 0 0	Kupplungsautomat F&S	169.00 EUR
0	09 041 0 0	Kupplungsscheibe hydr. F&S	89.50 EUR
0	09 043 0 0	Entlüfternippel Kupplungs- nehmerzylinder 0901400	5.90 EUR
0	09 020 0 0	Bouchon (avec Joint ) Pour le bocal du 09.012.00 70-93	12.50 EUR
0	09 075 0 0	Rep-Satz Kupplungsgeber 1. Serie Stehende Pedale (Bendi	25.50 EUR
0	09 039 0 0	Flexible embrayage Stahlflex pour Giulia,GTJ,GTV,Spider	45.90 EUR
0	09 018 0 0	Tube embrayage pedalier en haut	32.00 EUR
0	09 033 0 0	Ausrücklager hydraulische Kupplung Fichtel und Sachs	79.00 EUR
0	09 023 0 0	kit d'embrayage hydraulique LUK/Sachs	279.00 EUR

# Spider (105/115) > Transmission > Embrayage > Commande hydraulique



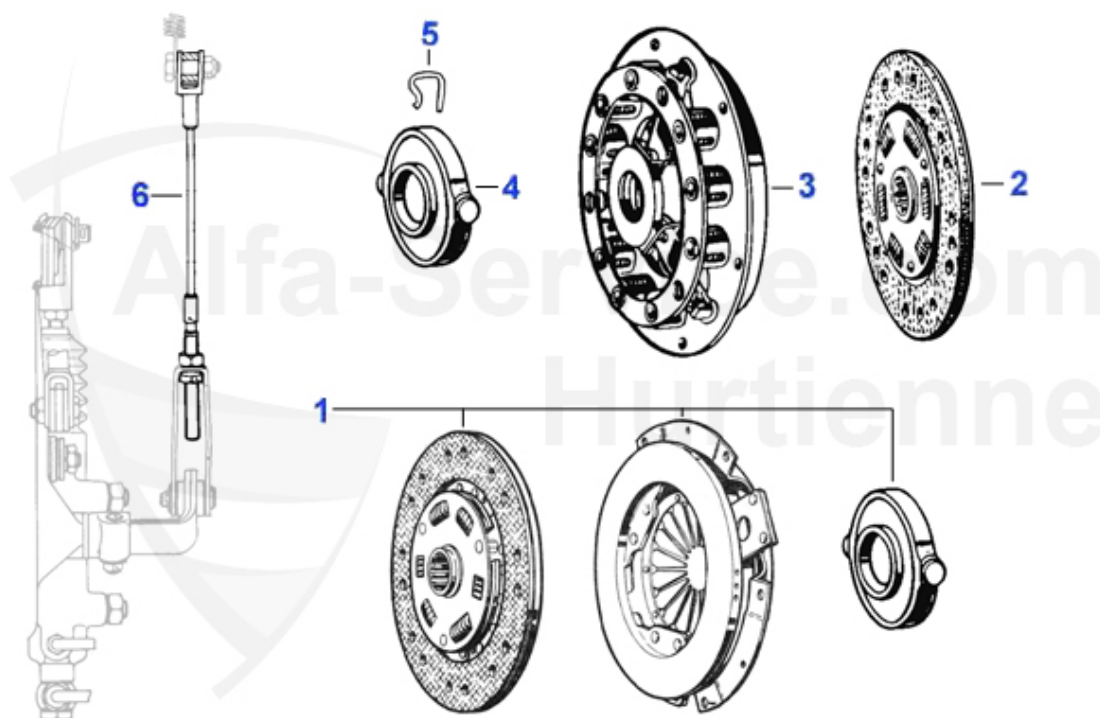
0	09 004 0 0	Mécanisme d'embrayage commande hydraulique 68-93 "Made	195.01 EUR
1	09 023 0 0	kit d'embrayage hydraulique LUK/Sachs	279.00 EUR
2	09 003 0 0	Disque d'embrayage,Commande hydraulique 68-93	55.00 EUR
2	09 041 0 0	Kupplungsscheibe hydr. F&S	140.00 EUR
3	09 053 0 0	Kupplungsautomat F&S	169.00 EUR
3	09 004 0 0	Mécanisme d'embrayage commande hydraulique 68-93 "Made	195.01 EUR
4	09 005 0 0	Butée à billes Commande hydraulique 68-93	28.00 EUR
4	09 033 0 0	Butee d'embrayage hydraulique SACHS	79.00 EUR
5	09 015 0 0	Clip ressort 68-93	9.39 EUR
6	09 022 0 0	Fourchette embrayage actionnement hydraulique	75.01 EUR
7	09 045 0 0	ANNEAU CAOUTCHOUC POUR FOURCHETTE EMBRAYAGE COMMANDE HY	6.50 EUR
8	09 016 0 0	Clip ressort, Maintien fourchette/butée, 68-93	4.50 EUR
9	09 021 0 0	Reservoir avec cabochon pour cylindre emetteur, pedalie	54.50 EUR
10	09 012 0 0	Cylindre émetteur Pédalier suspendu 70-93	96.00 EUR
11	09 008 0 0	Kit reparation cyl. émetteur Ate Pédalier suspendu	21.00 EUR
12	09 011 0 0	Cylindre émetteur Pédalier au plancher 67-70	99.00 EUR
13	09 075 0 0	Rep-Satz Kupplungsgeber 1. Serie Stehende Pedale (Bendi	25.50 EUR
14	09 062 0 0	Cylindre récepteur ATE, Pédalier au plancher+suspendu 6	119.00 EUR
14	09 014 0 0	Cylindre récepteur pour serie 105/115, aussi pour 116 e	69.00 EUR
15	09 010 0 0	Kit reparation cyl. récepteur	15.90 EUR
16	09 043 0 0	Vis de purge pour cylindre récepteur d'embrayage séries	5.90 EUR
17	09 006 0 0	Flexible embrayage 68-93	17.50 EUR
17	09 039 0 0	Flexible embrayage Stahlflex pour Giulia,GTJ,GTV,Spider	45.90 EUR
18	09 019 0 0	Ecrou, Pour flexible 68-93	3.25 EUR
19	09 018 0 0	Tube embrayage pedalier en haut	32.00 EUR

# Spider (105/115) > Transmission > Embrayage > Commande hydraulique



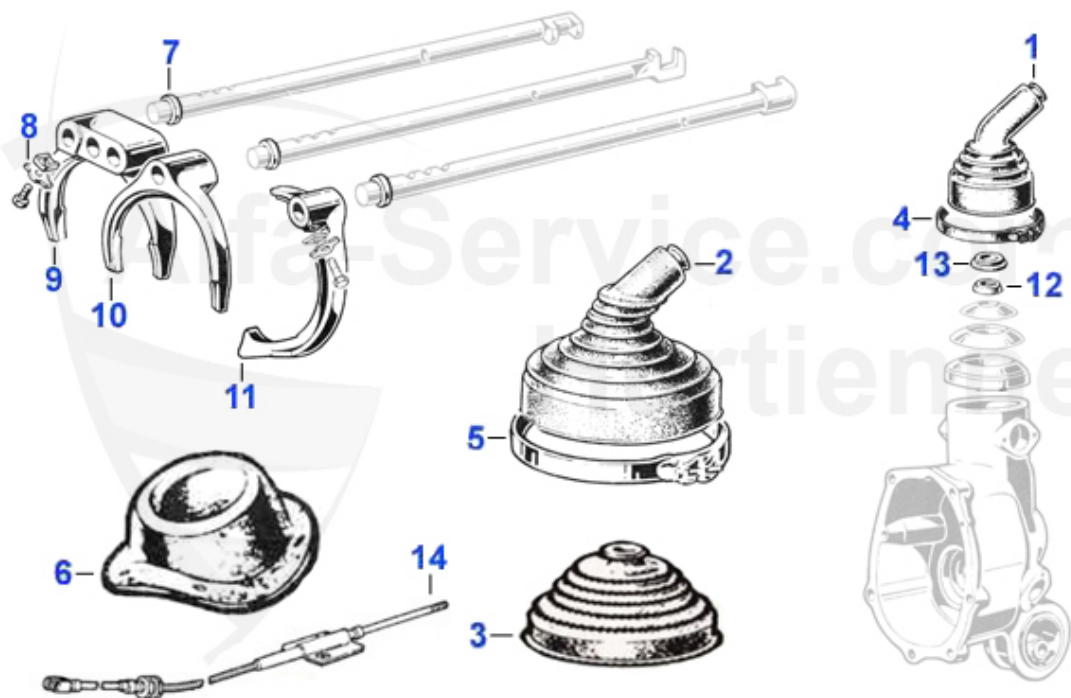
<b>20</b>	<b>09 076 0 0</b>	<b>Joint pour reservoir cylindre emetteur</b>	<b>1.59 EUR</b>
<b>21</b>	<b>09 020 0 0</b>	<b>Bouchon (avec Joint ) Pour le bocal du 09.012.00 70-93</b>	<b>12.50 EUR</b>
<b>22</b>	<b>09 017 0 0</b>	<b>Circlip 67-93</b>	<b>2.95 EUR</b>

## Spider (105/115) > Transmission > Embrayage > Commande mécanique



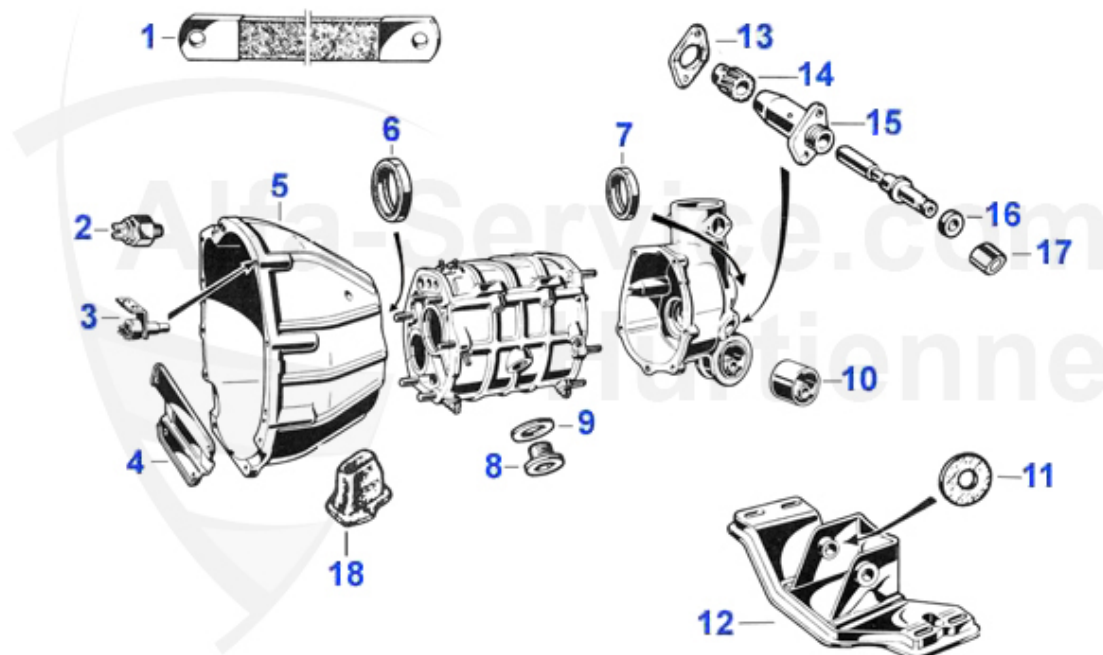
0	09 044 0 0	Butee d'embrayage,embrayage mecanique, version avec cl	68.00 EUR
0	09 042 0 0	Étrier de blocage butée à billes 1. série, version orig	5.90 EUR
0	09 056 0 0	Kit d'embrayage 105 1. série modifié pour tous les 105	455.00 EUR
0	09 040 0 0	Croche pour butée d'embrayage 1. série	4.50 EUR
0	09 032 0 0	Butée d'embrayage mécanique	69.00 EUR
0	09 031 0 0	Kupplungsautomat mech.Betätigung original Fichtel & Sac	249.00 EUR
0	09 030 0 0	disque d'embrayage 63-69, commande mécanique, original	159.00 EUR
0	09 029 0 0	disque d'embrayage 63-68, commande mécanique, diamètre	99.50 EUR
0	09 028 0 0	cable de commande, embrayage mécanique	21.50 EUR
1	09 056 0 0	Kit d'embrayage 105 1. série modifié pour tous les 105	455.00 EUR
2	09 030 0 0	disque d'embrayage 63-69, commande mécanique, original	159.00 EUR
2	09 029 0 0	disque d'embrayage 63-68, commande mécanique, diamètre	99.50 EUR
3	09 031 0 0	Kupplungsautomat mech.Betätigung original Fichtel & Sac	249.00 EUR
4	09 032 0 0	Butée d'embrayage mécanique	69.00 EUR
4	09 044 0 0	Butee d'embrayage,embrayage mecanique, version avec cl	68.00 EUR
5	09 042 0 0	Étrier de blocage butée à billes 1. série, version orig	5.90 EUR
5	09 040 0 0	Croche pour butée d'embrayage 1. série	4.50 EUR
6	09 028 0 0	cable de commande, embrayage mécanique	21.50 EUR

## Spider (105/115) > Transmission > BV > Commande BV



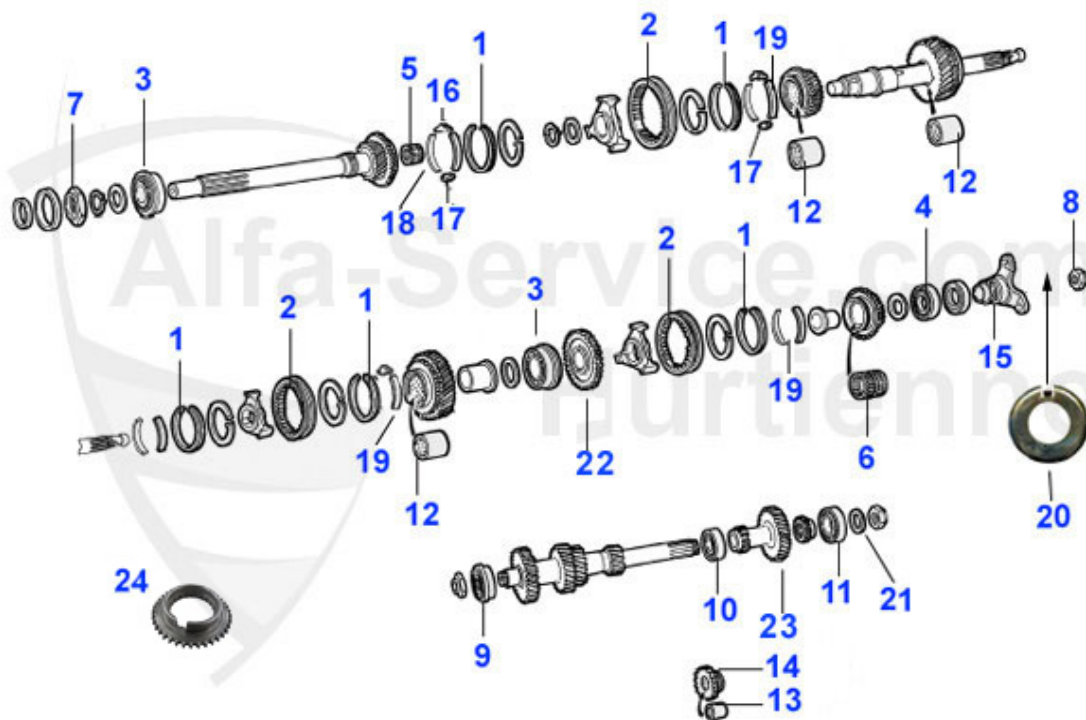
0	04 019 0 0	Joint bielle d'attaque 1300/1600/1750 cloche ouverte 23	2.50 EUR
0	04 054 0 0	Revetement tunnel pour voitures avec console centrale	53.00 EUR
1	04 004 0 0	Petit soufflet en caoutchouc pour e levier de vitesses,	12.50 EUR
2	04 036 0 0	Soufflet caoutchouc, Double, seulement pour 1750	28.50 EUR
3	04 005 0 0	Soufflet caoutchouc, Supérieur	17.50 EUR
4	04 062 0 0	collier de fixation pour 04 004 0 0	4.00 EUR
5	04 063 0 0	collier pour 04 005 0 0	4.20 EUR
6	04 053 0 0	Revetement en caoutchouc pour tunnel	29.50 EUR
6	04 054 0 0	Revetement tunnel pour voitures avec console centrale	53.00 EUR
7	04 019 0 0	Joint bielle d'attaque 1300/1600/1750 cloche ouverte 23	2.50 EUR
8	04 079 0 0	Plaquette sécurité pour fourchette vitesse et marche ar	2.50 EUR
9	04 014 0 0	Fourchette 1ère et 2ème vitesse	199.00 EUR
10	04 015 0 0	Fourcheete 3ème et 4ème vitesse	199.00 EUR
11	04 016 0 0	Fourchette 5ème vitesse et marche arrière Bille	75.01 EUR
12	04 012 0 0	Anneau en caoutchouc	3.20 EUR
13	04 038 0 0	Cache levier de commande,disque metallique	2.50 EUR
14	04 045 0 0	Cable transmission automatique Spider 90	94.89 EUR

## Spider (105/115) > Transmission > BV > divers



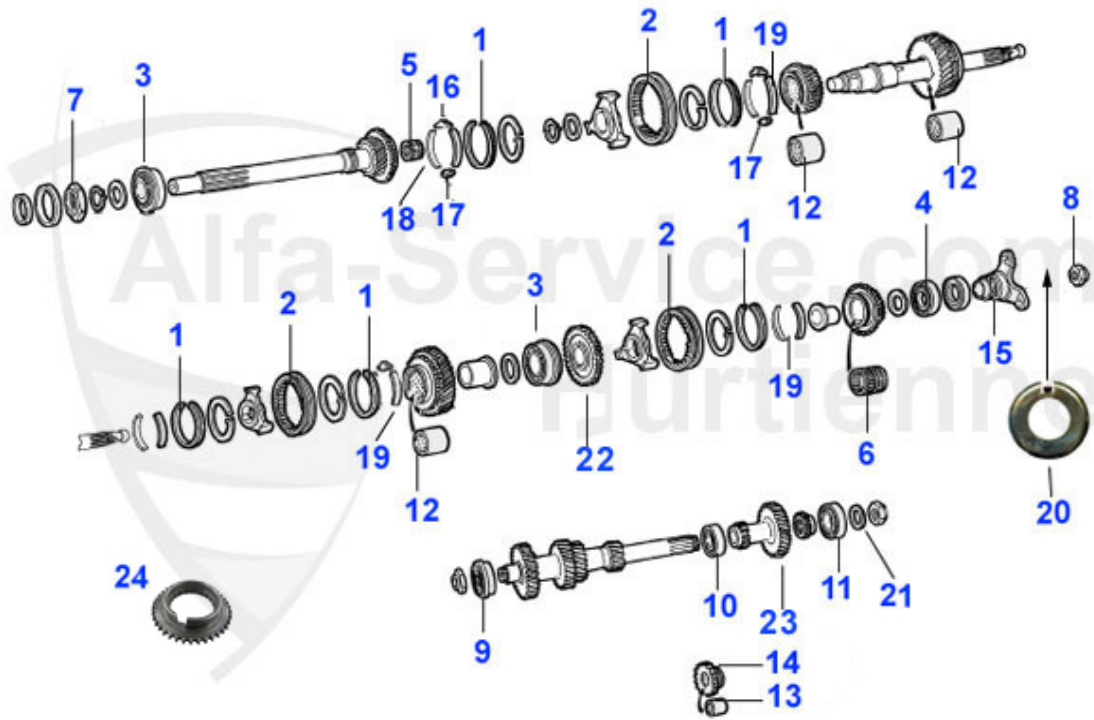
1	16 123 0 0	Tresse de masse, BV/Chassis, Longueur 173 mm	14.49 EUR
2	14 015 0 0	Contacteur phare de recul, Fileté	15.90 EUR
3	14 063 0 0	Contacteur phare de recul, Sur plaque	29.50 EUR
4	04 077 0 0	Raidisseur Powerflex pour bague transm. 69-93, 4 pièces	65.00 EUR
4	04 051 0 0	Toile de protection cloche embrayage 1300-2000 (embrayag	42.00 EUR
5	04 059 0 0	Cloche d'embrayage Inter.marche Ar. avec support	438.00 EUR
5	04 037 0 0	Cloche d'embrayage Inter.marche Ar. vissé	569.00 EUR
6	02 030 0 0	Joint spi, Antérieur, 68-93	8.90 EUR
6	02 024 0 0	Joint spi , Antérieur, 64-68	9.90 EUR
7	02 025 0 0	Joint spi, Postérieur, 64-93	9.50 EUR
8	04 003 0 0	Bouchon vidange/remplissage transmission, différentiel	13.40 EUR
10	04 002 0 0	Silent-bloc Queue de boîte Exentré 70-93	21.00 EUR
10	04 064 0 0	Silent-bloc Queue de boîte Centré (1ere série)	34.00 EUR
11	04 077 S H	POWERFLEX HERITAGE COLLECTION Raidisseur pour douille d	65.00 EUR
11	04 060 0 0	Rondelle en caoutchouc pour support de transmission	5.20 EUR
12	04 072 0 0	Getriebestütze hinten	Preis auf Anfrage
13	02 058 0 0	Joint papier prise compte-tours	2.50 EUR
14	04 022 0 0	Pignon prise compteur km 1600	Preis auf Anfrage
14	04 023 0 0	Pignon prise compteur km 2000	Preis auf Anfrage
16	04 044 0 0	Joint spi	7.50 EUR
17	04 066 0 0	Distanzring Antrieb Tacho	4.50 EUR
18	04 058 0 0	Protection caoutchouc Pour le levier de la commande méc	58.00 EUR

## Spider (105/115) > Transmission > BV > synchro/roulements



1	04 001 0 0	Bague synchro	59.00 EUR
2	04 013 0 0	Baladeur 105/115, Alfetta, Giulietta, 75 , GTV6	109.00 EUR
3	04 046 0 0	Roulement arbre primaire 1300,1600,1750 antérieur et mi	91.50 EUR
3	04 033 0 0	Roulement arbre primaire 2000 antérieur et milieu	89.00 EUR
4	04 031 0 0	Roulement arbre primaire, Postérieur	55.00 EUR
4	04 035 0 0	Roulement arbre primaire arriere 1.serie 1300-1750 (101	76.01 EUR
5	04 029 0 0	Roulement à aiguilles, Arbre primaire	19.00 EUR
6	04 030 0 0	Roulement à aiqilles, 5ème vitesse	20.50 EUR
7	04 049 0 0	Ecrou sécurité, Pour arbre prise directe	18.90 EUR
8	04 032 0 0	Ecrou sécurité 72-93	16.90 EUR
9	04 024 0 0	Roulement arbre secondaire Antérieur (Diamètre 25 mm)	68.00 EUR
9	04 047 0 0	Roulement arbre secondaire Antérieur (Diamètre 20 mm)	81.00 EUR
10	04 025 0 0	Roulement arbre secondaire Milieu	57.00 EUR
11	04 021 0 0	Roulement arbre secondaire arriere 1300-1750 62x30x16mm	64.00 EUR
11	04 026 0 0	Roulement arbre secondaire Postérieur	55.00 EUR
12	04 052 0 0	Coussinet Pignon 1er-4ème vitesse	22.00 EUR
13	04 027 0 0	Coussinet Pignon marche arrière	Preis auf Anfrage
14	04 061 0 0	pignon marche arrière	129.00 EUR
15	04 073 0 0	Antriebsflansch Getriebeausgang	Preis auf Anfrage
16	04 069 0 0	secteur d'arrêt sup. 1ère vitesse	Preis auf Anfrage
17	04 070 0 0	secteur d'arrêt inf. 1ère-5ème vitesse	Preis auf Anfrage
20	04 056 0 0	Rondelle sécurité, Pour arbre prim.62-72	3.90 EUR
21	04 057 0 0	Rondelle sécurité, Pour arbre secondaire	5.60 EUR
22	04 074 0 0	Ritzel Rückwärtsgang Hauptwelle	198.00 EUR
23	04 075 0 0	pignon 5ème / marche arrière	449.00 EUR

Spider (105/115) > Transmission > BV > synchro/roulements



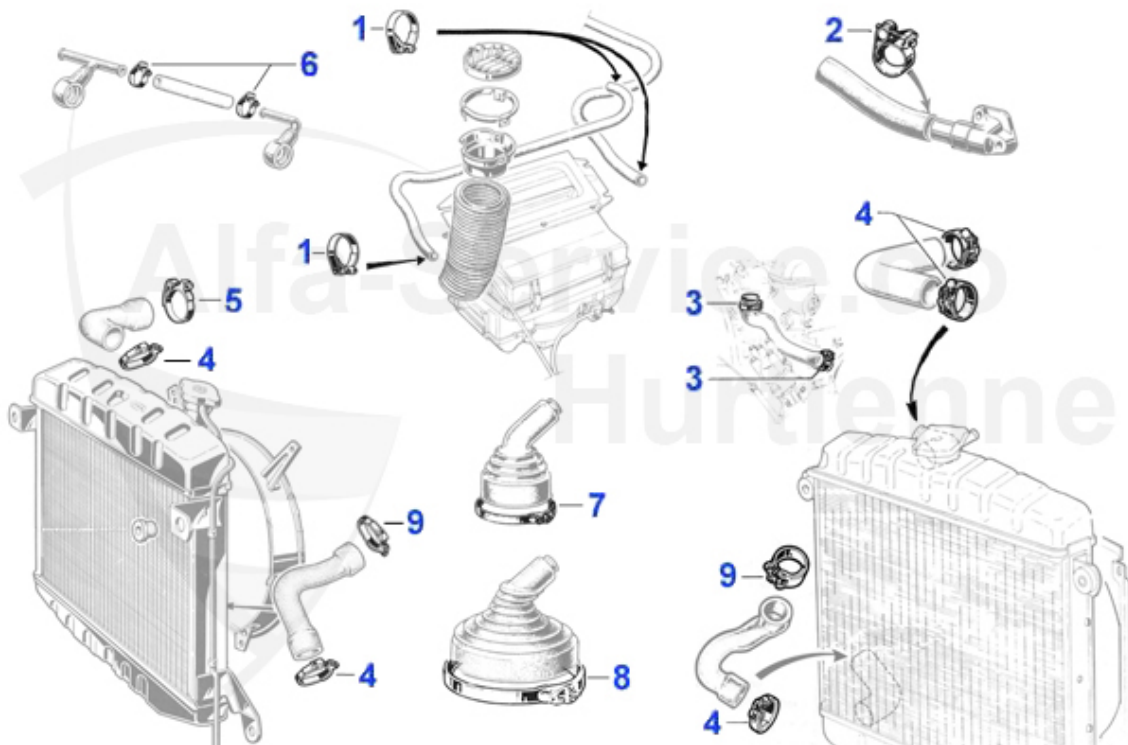
24	04 028 0 0	Couronne dentee 2.-5. vitesse 101/105/115	170.00 EUR
25	04 042 0 0	Silent bloc distanciel 5. vitesse 2000	59.00 EUR
26	04 048 0 0	Silent bloc 1. vitesse 101/105/115	64.00 EUR

## Spider (105/115) > Transmission > BV > Colliers de serrage



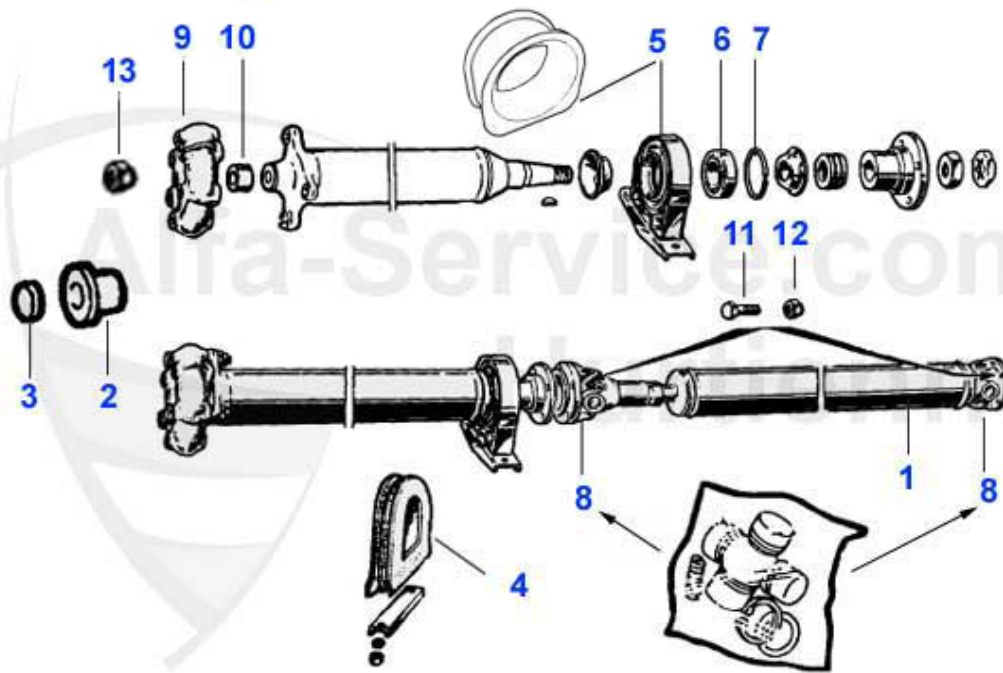
0	08 068 0 0	Collier 23-35mm	2.20 EUR
0	08 067 0 0	Collier 16-25mm	2.20 EUR
0	08 066 0 0	Collier 80-100mm	4.00 EUR
0	08 039 0 0	Collier 25-40mm	2.59 EUR
0	08 032 0 0	Collier 20-32mm	2.20 EUR
1	08 066 0 0	Collier 80-100mm	4.00 EUR
2	08 039 0 0	Collier 25-40mm	2.59 EUR
3	08 068 0 0	Collier 23-35mm	2.20 EUR
4	08 032 0 0	Collier 20-32mm	2.20 EUR
5	08 067 0 0	Collier 16-25mm	2.20 EUR

## Spider (105/115) > Transmission > BV > Brevetti Roma Blok



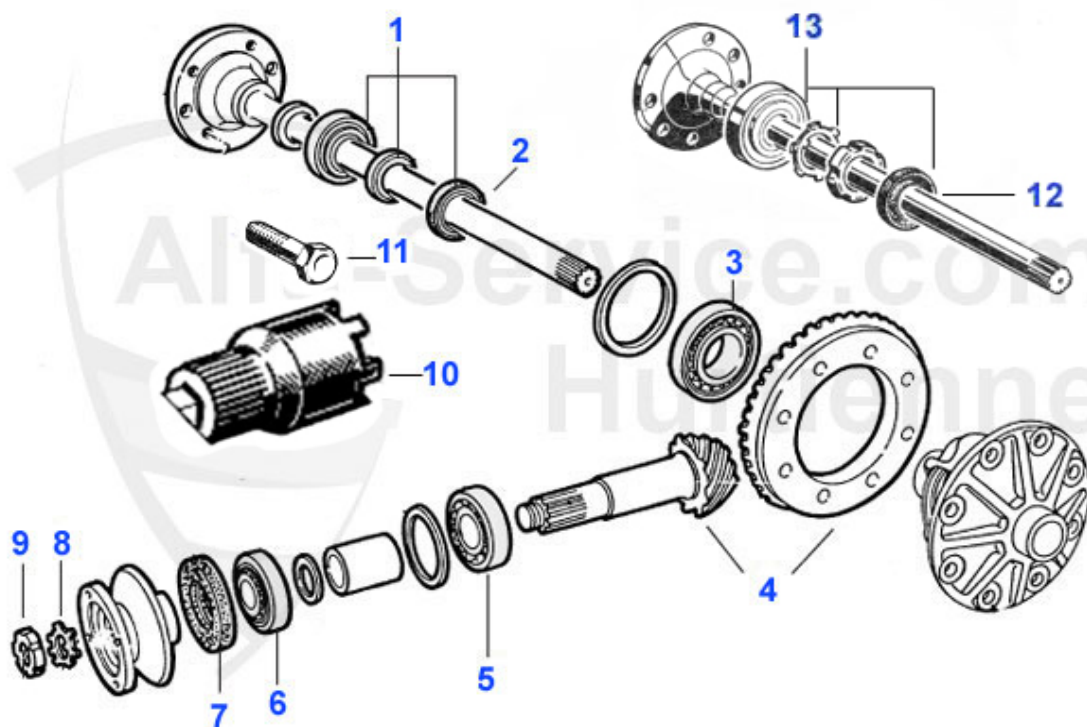
0	08 121 0 0	collier de serrage 43-47,5 mm, Brevetti Roma Blok	8.50 EUR
0	08 118 0 0	collier de serrage 37-41,5 mm, Brevetti Roma Blok	7.50 EUR
0	08 117 0 0	collier de serrage 30 mm, Brevetti Roma Blok	6.00 EUR
0	08 116 0 0	collier de serrage 24-27, Brevetti Roma Blok	5.50 EUR
0	08 115 0 0	collier de serrage 17-19 mm, Brevetti Roma Blok	5.50 EUR
0	04 008 0 0	collier de serrage 130 mm, pour gros soufflet caoutchouc	24.50 EUR
0	04 007 0 0	collier de serrage 90 mm, pour petite soufflet caoutchou	23.50 EUR
0	08 119 0 0	collier de serrage 52-56,5 mm, Brevetti Roma Blok	8.50 EUR
0	08 114 0 0	Collier de serrage pour tuyau de carburant, Brevetti Ro	5.50 EUR
1	08 115 0 0	collier de serrage 17-19 mm, Brevetti Roma Blok	5.50 EUR
2	08 116 0 0	collier de serrage 24-27, Brevetti Roma Blok	5.50 EUR
3	08 117 0 0	collier de serrage 30 mm, Brevetti Roma Blok	6.00 EUR
4	08 118 0 0	collier de serrage 37-41,5 mm, Brevetti Roma Blok	7.50 EUR
5	08 119 0 0	collier de serrage 52-56,5 mm, Brevetti Roma Blok	8.50 EUR
6	08 114 0 0	Collier de serrage pour tuyau de carburant, Brevetti Ro	5.50 EUR
7	04 007 0 0	collier de serrage 90 mm, pour petite soufflet caoutchou	23.50 EUR
8	04 008 0 0	collier de serrage 130 mm, pour gros soufflet caoutchouc	24.50 EUR
9	08 121 0 0	collier de serrage 43-47,5 mm, Brevetti Roma Blok	8.50 EUR

## Spider (105/115) > Transmission > Arbre transmission



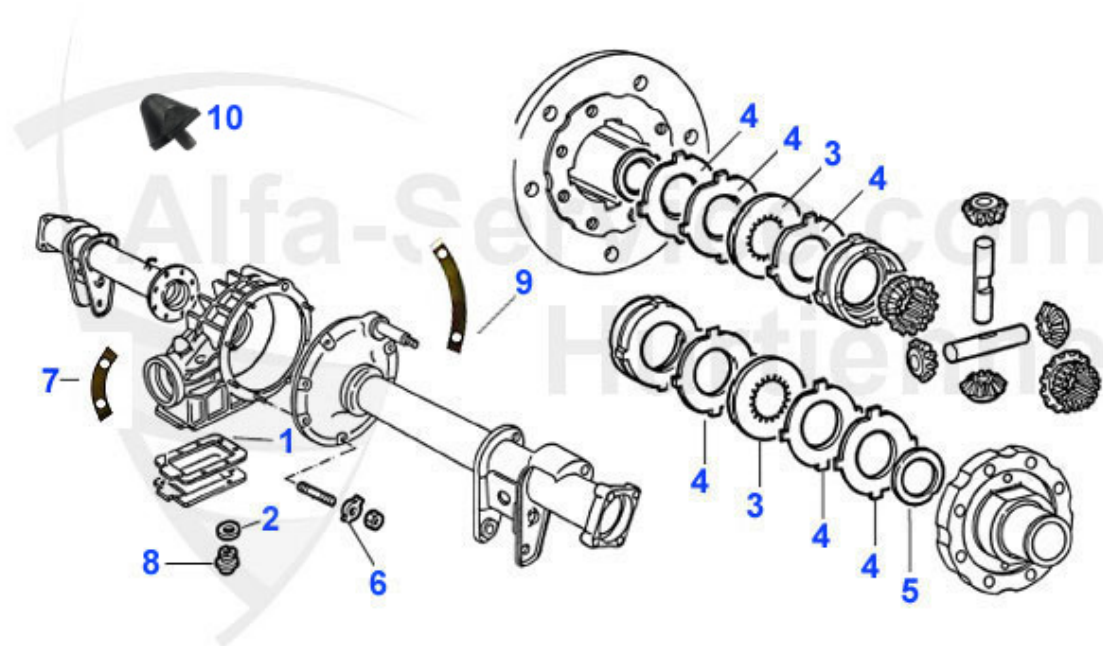
1	05 200 3 0	Demi arbre à cardan Spider,compensateur renforcé trous	289.00 EUR
1	05 010 3 0	Arbre à cardan Spider 8 mm nouvelle pièce!	339.00 EUR
2	05 016 0 0	Bague, Sortie BV/demi-arbre 64-93	42.00 EUR
3	05 015 0 0	Pastille 64-93	6.90 EUR
4	05 005 0 0	Support Roulement (caoutchouc) 1300 - 1600 , 63-68	26.30 EUR
5	05 024 0 0	Support Roulement, renforcé 80 Shore, y compris les rou	82.49 EUR
5	05 008 0 0	Support Roulement, 1300-2000, stock inclus	67.90 EUR
5	05 027 0 0	Support roulement en alluminium 1300-1600 1.serie, embr	79.00 EUR
5	05 002 0 0	Support Roulement, Standard, 68-93	42.49 EUR
5	05 022 0 0	Support Roulement, Renforcé 68-93	62.50 EUR
6	05 003 0 0	Roulement 64-93	17.50 EUR
7	05 012 0 0	Anneau sécurité 68-93	3.00 EUR
8	05 001 0 0	Croission 66-93 (24 x 63,10)	34.00 EUR
8	05 019 0 0	Croisillon 64-66 (23,84 x 61,30)	46.51 EUR
9	05 004 5 0	Disque flexible renforcé 70 shore	73.99 EUR
9	05 004 0 0	Flector 64-93	69.00 EUR
9	05 004 0 R	FLECTOR RACING	59.00 EUR
9	HD06907	Hardyscheibe Spider 90 Automatic Montreal	148.80 EUR
10	05 014 0 0	Bague caoutchouc 64-93	5.90 EUR
11	05 020 0 0	Vis Pour arbre (9mm) 68-93	4.50 EUR
11	05 028 0 0	Vis Pour arbre (8mm) 68-93	4.90 EUR
12	05 021 0 0	Ecrou Pour arbre (9mm) 68-93	2.20 EUR
12	05 029 0 0	Ecrou Pour arbre (8mm) 68-93	2.25 EUR
13	05 026 0 0	Stoppmutter Hardyscheibe- Kardanwelle	1.59 EUR

## Spider (105/115) > Transmission > Pont arrière > Roulements de Roue/Différentiel



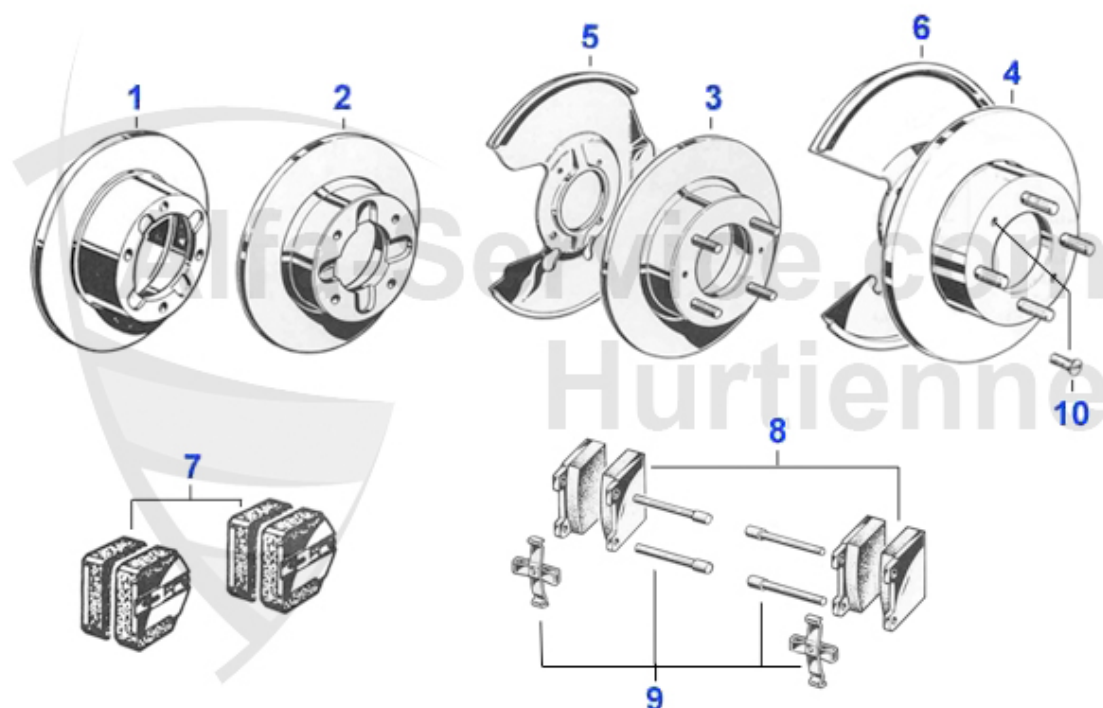
1	12 030 0 0	frette acier	12.83 EUR
1	12 156 0 0	Kit Roulement de roue Roulement+joint spi.+frette acier	65.00 EUR
2	02 028 0 0	Joint spi 52/34/10, 1300-2000 72-93	11.90 EUR
3	12 051 0 0	Roulement couple conique 2000,AR 75 4 et 6 cyl.,RZ/SZ,A	44.99 EUR
3	12 096 0 0	Roulement couple conique, 1600,1750	117.49 EUR
5	12 090 0 0	Roulement pignon d`attaque, 2000 72-93	84.00 EUR
5	12 107 0 0	Roulement pignon d`attaque, 1600,1750 63-90	87.50 EUR
6	12 142 0 0	Roulement pignon d`attaque, 1600,1750 63-90	59.00 EUR
6	12 089 0 0	Roulement pignon d`attaque, 2000 72-93	54.00 EUR
7	02 026 0 0	Joint spi, 2000 pignon d`attaque 72-93	15.51 EUR
7	02 156 0 0	Joint spi, 1750 pignon d`attaque 72/40/ 10	12.99 EUR
7	02 053 0 0	Joint spi, 1300-1600 pignon d`attaque	12.99 EUR
8	12 172 0 0	Sicherungsblech Antriebsflansch Differential 1600	4.50 EUR
9	12 145 3 0	Écrou diff. 1300-1750	29.90 EUR
9	12 182 0 0	Ecrou frein pont 2000/105	21.53 EUR
10	12 182 2W	Outillage diff. écrou 2000	75.90 EUR
10	12 182 1W	Outillage diff. écrou 1300-1750	73.99 EUR
11	12 085 0 0	Boulon de roue arrière pas à droite	6.50 EUR
12	02 027 0 0	Joint spi 52/30/10, 1300-1750 64-72	12.50 EUR
13	12 155 0 0	Kit Roulement de rue Roulement+joint spi.+anneau séc.	69.50 EUR

## Spider (105/115) > Transmission > Pont arrière > Blocage de différentiel



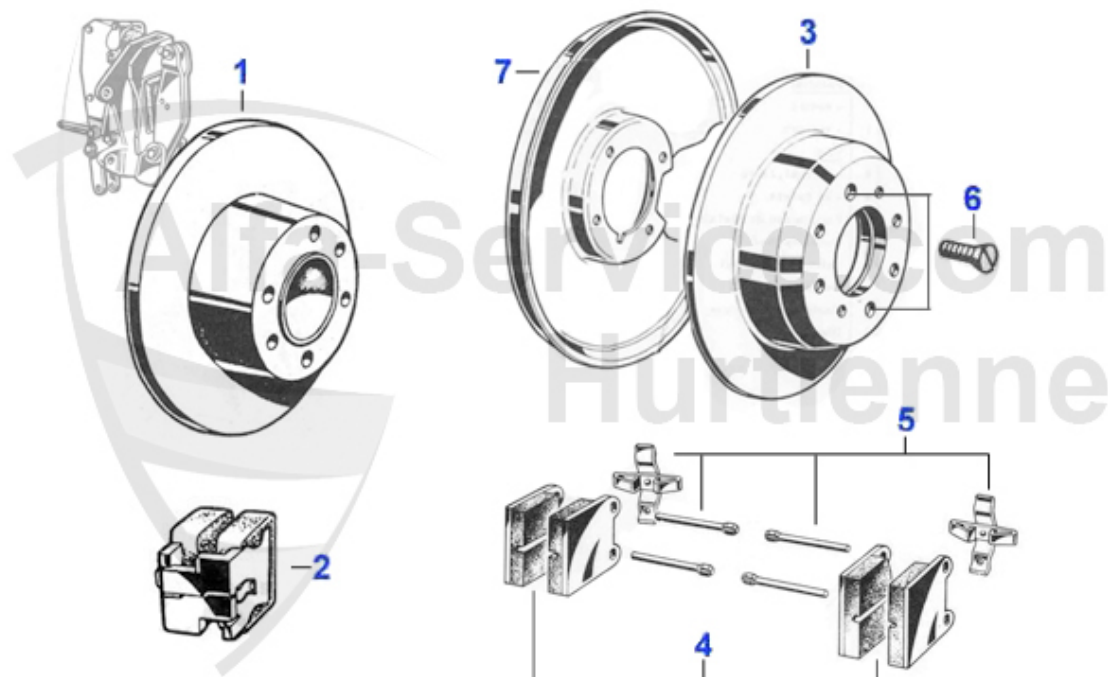
<b>1</b>	<b>02 032 0 0</b>	<b>joint carter différentiel 1300-1750</b>	<b>3.90 EUR</b>
<b>1</b>	<b>02 033 0 0</b>	<b>joint différentiel 2000, renforcé</b>	<b>4.90 EUR</b>
<b>3</b>	<b>12 187 0 0</b>	<b>Innenlamelle Sperrdifferential 2 mm Innenverzahnung 105</b>	<b>97.00 EUR</b>
<b>4</b>	<b>12 188 0 0</b>	<b>plaquette d'obturation différentiel 1,9mm</b>	<b>Preis auf Anfrage</b>
<b>4</b>	<b>12 189 0 0</b>	<b>plaquette d'obturation différentiel 2,0mm</b>	<b>85.00 EUR</b>
<b>4</b>	<b>12 190 0 0</b>	<b>plaquette d'obturation différentiel 2,1mm</b>	<b>87.00 EUR</b>
<b>5</b>	<b>12 191 0 0</b>	<b>rondelle entretoise différentiel 2000</b>	<b>19.50 EUR</b>
<b>6</b>	<b>12 184 0 0</b>	<b>Sicherungsblech Differentialgehäuse einzeln</b>	<b>3.30 EUR</b>
<b>7</b>	<b>12 193 0 0</b>	<b>Plaque de sujétion</b>	<b>2.80 EUR</b>
<b>8</b>	<b>04 003 0 0</b>	<b>Bouchon vidange/remplissage transmission, différentiel</b>	<b>13.40 EUR</b>
<b>9</b>	<b>12 194 0 0</b>	<b>Plaque de sujétion boîte différentiel (double)</b>	<b>4.41 EUR</b>
<b>10</b>	<b>12 034 0 0</b>	<b>Bloc caoutchouc différentiel 1300-2000</b>	<b>16.51 EUR</b>

## Spider (105/115) > Freinage > Freins avant > Disques/Plaquettes



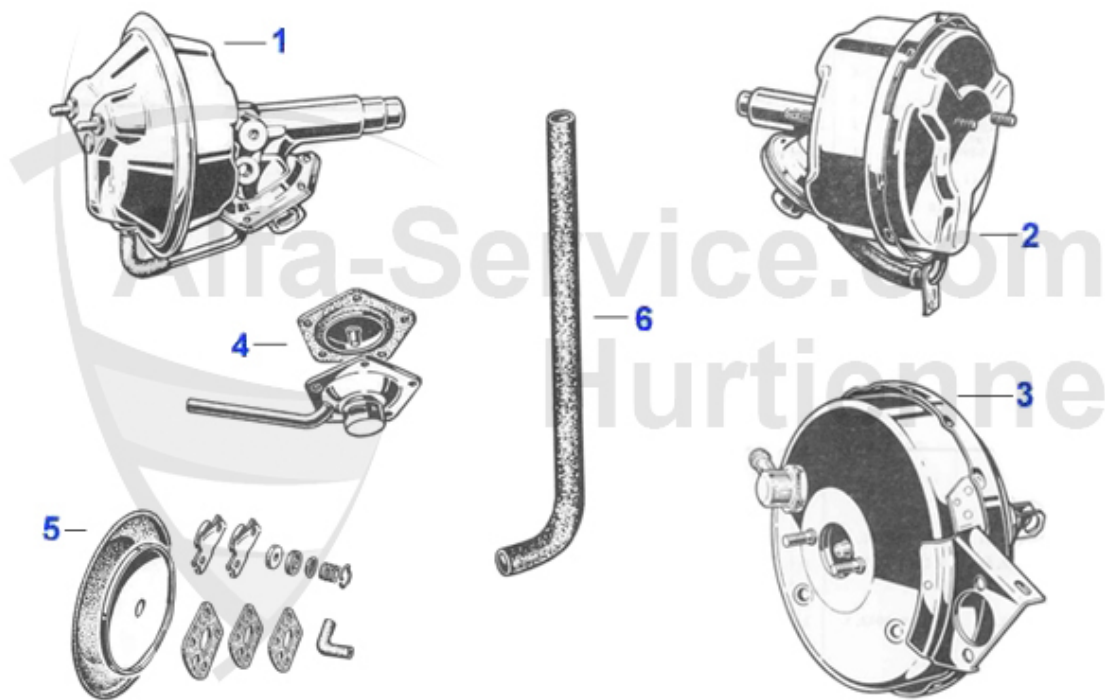
<b>1</b>	<b>13 102 0 0</b>	<b>disque de frein Dunlop avant</b>	<b>182.50 EUR</b>
<b>2</b>	<b>13 119 0 0</b>	<b>Disque de frein 1300/1600 ATE avant 1. serie 66-67 Giul</b>	<b>239.00 EUR</b>
<b>3</b>	<b>13 001 0 0</b>	<b>Disque de frein, 1300-1600 avant 67-86</b>	<b>65.00 EUR</b>
<b>4</b>	<b>13 002 0 0</b>	<b>Disque de frein, 1750-2000 avant 68-93</b>	<b>78.00 EUR</b>
<b>5</b>	<b>13 115 0 1</b>	<b>Garde-boue frein avant gauche, ne pas pour Spider 1.6 (</b>	<b>49.00 EUR</b>
<b>5</b>	<b>13 115 0 2</b>	<b>Garde-boue frein avant droite, ne pas pour Spider 1.6 (</b>	<b>49.00 EUR</b>
<b>6</b>	<b>13 049 0 2</b>	<b>Plaque protection avant, Droite 67-93</b>	<b>49.50 EUR</b>
<b>6</b>	<b>13 049 0 1</b>	<b>Plaque protection avant, Gauche 67-93</b>	<b>49.50 EUR</b>
<b>7</b>	<b>13 091 0 0</b>	<b>sabots de frein Dunlop avant</b>	<b>98.00 EUR</b>
<b>8</b>	<b>13 004 0 0</b>	<b>Jeu de 4 plaquettes de frein 1300-1600 avant 67-86</b>	<b>25.89 EUR</b>
<b>8</b>	<b>13 005 F F</b>	<b>sabots de frein Ferodo 1750-2000 avant</b>	<b>47.50 EUR</b>
<b>8</b>	<b>13 004 F F</b>	<b>sabot Ferodo 1300-1600</b>	<b>38.00 EUR</b>
<b>8</b>	<b>13 005 0 0</b>	<b>Jeu de 4 plaquettes de frein 1750-2000 avant 68-93</b>	<b>27.91 EUR</b>
<b>9</b>	<b>13 008 0 0</b>	<b>Kit ressorts fixation plaquettes 1750-2000 avant 68-93</b>	<b>9.50 EUR</b>
<b>9</b>	<b>13 007 0 0</b>	<b>Kit ressorts fixation plaquettes 1300-1600 avant 67-86</b>	<b>9.50 EUR</b>
<b>10</b>	<b>13 056 0 0</b>	<b>Vis fixation, Pour disque de frein</b>	<b>1.90 EUR</b>

## Spider (105/115) > Freinage > Freins arrière > Disques/Plaquettes



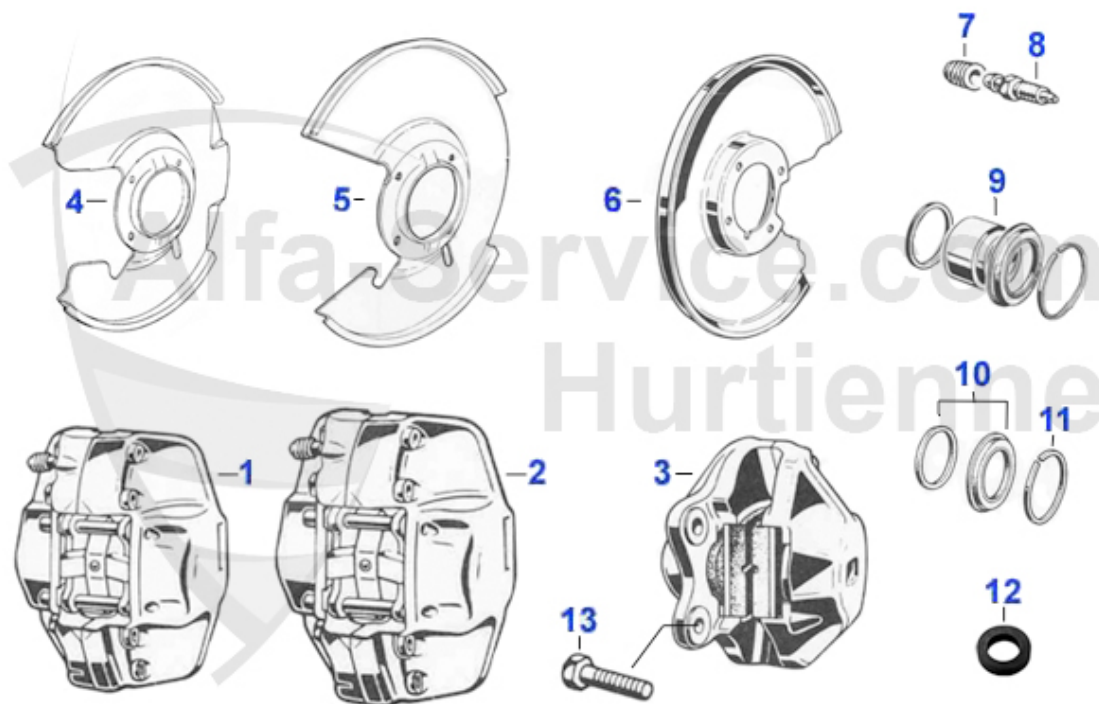
<b>1</b>	<b>13 103 0 0</b>	<b>disque de frein Dunlop arrière</b>	<b>194.99 EUR</b>
<b>2</b>	<b>13 101 0 0</b>	<b>plaquettes de frein Dunlop arrière</b>	<b>129.00 EUR</b>
<b>3</b>	<b>13 003 0 0</b>	<b>Disque de frein, 1300-1600-1750-2000 arrière 67-93</b>	<b>65.00 EUR</b>
<b>4</b>	<b>13 006 0 0</b>	<b>Jeu de 4 plaquettes de frein 1300-1600-1750-2000 arrière</b>	<b>24.50 EUR</b>
<b>4</b>	<b>13 006 F F</b>	<b>Plaquettes de frein arrière Ferodo 105</b>	<b>36.50 EUR</b>
<b>5</b>	<b>13 009 0 0</b>	<b>Kit ressorts fixation plaquettes 1300-1600-1750-2000 ar</b>	<b>9.50 EUR</b>
<b>6</b>	<b>13 056 0 0</b>	<b>Vis fixation, Pour disque de frein</b>	<b>1.90 EUR</b>
<b>7</b>	<b>13 050 0 0</b>	<b>défecteur frein post.</b>	<b>42.90 EUR</b>

## Spider (105/115) > Freinage > Hydraulique freins > Amplificateur



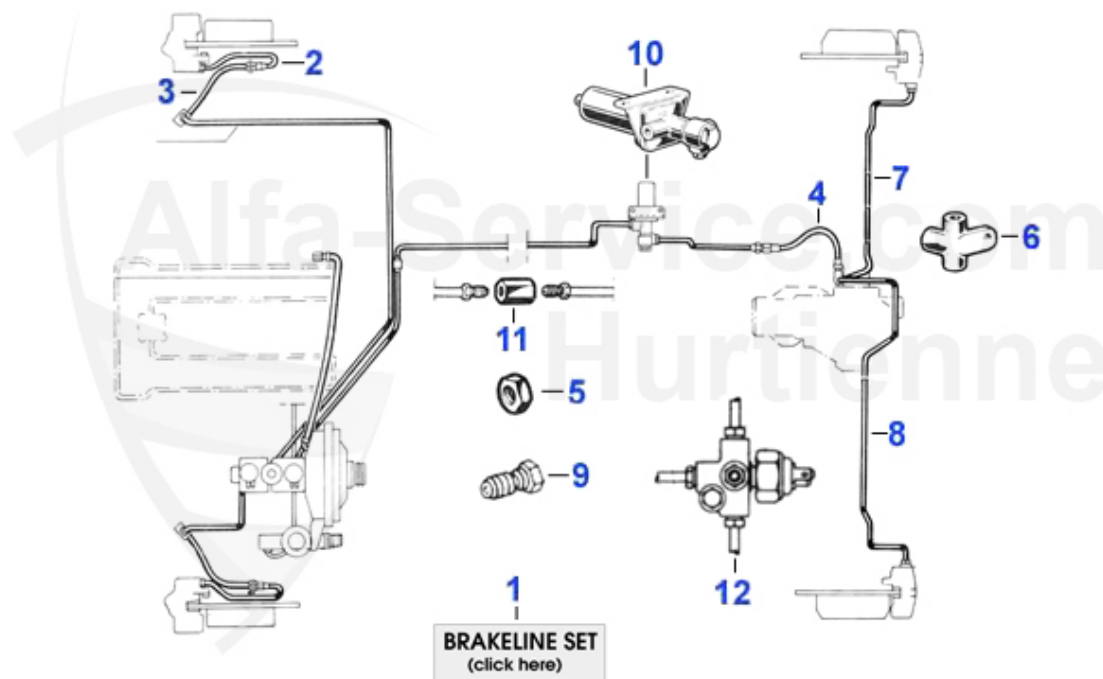
<b>1</b>	<b>13 023 0 0</b>	<b>Servo-frein, 1300-1600, pédalier au plancher 67-69</b>	<b>287.00 EUR</b>
<b>2</b>	<b>13 031 0 0</b>	<b>servofrein 1750 pédalier bas, nouveau!!!</b>	<b>389.00 EUR</b>
<b>3</b>	<b>13 025 0 0</b>	<b>Servo-frein pedalier en haute 70-93</b>	<b>249.00 EUR</b>
<b>4</b>	<b>13 105 0 0</b>	<b>Rep. Satz Bremskraftverst. Bonaldi Ventildeckel</b>	<b>129.75 EUR</b>
<b>5</b>	<b>13 106 0 0</b>	<b>Rep.Satz Bremskraftverst. Bonaldi</b>	<b>148.00 EUR</b>
<b>6</b>	<b>13 043 0 0</b>	<b>Tube dépression, Servo-frein 68-93</b>	<b>17.50 EUR</b>

## Spider (105/115) > Freinage > Hydraulique freins > Etriers



1	13 200 0 1	Etrier de frein avant gauche 1300-1600 (67-93) nouvelle	159.00 EUR
1	13 200 0 2	Etrier de frein avant droite 1300-1600 (67-93) nouvelle	159.00 EUR
2	13 118 0 2	Etrier de frein avant droite 1750-2000 nouvelle pièce /	159.00 EUR
2	13 118 0 1	Etrier de frein avant gauche 1750-2000 nouvelle pièce /	159.00 EUR
3	13 122 0 2	Étrier de frein arrière droite 1. série 1300 diam. pist	118.00 EUR
3	13 222 0 2	Etrier de frein arrière droite 1300-2000 (67-93) nouvel	159.00 EUR
3	13 222 0 1	Etrier de frein arrière gauche 1300-2000 (67-93) nouvel	159.00 EUR
3	13 122 0 1	Étrier de frein arrière gauche 1. série 1300 diam. pist	Preis auf Anfrage
4	13 115 0 2	Garde-boue frein avant droite, ne pas pour Spider 1.6 (	49.00 EUR
4	13 115 0 1	Garde-boue frein avant gauche, ne pas pour Spider 1.6 (	49.00 EUR
5	13 049 0 2	Plaque protection avant, Droite 67-93	49.50 EUR
5	13 049 0 1	Plaque protection avant, Gauche 67-93	49.50 EUR
6	13 050 0 0	défecteur frein post.	42.90 EUR
7	13 054 0 0	Capuchon 67-93	1.55 EUR
8	13 055 0 0	Vis de purge, 1300-1600 avant, arrière ts modèles 67-9	7.79 EUR
8	13 053 0 0	Vis de purge, 1750-2000 avant 67-93	7.70 EUR
9	13 120 0 0	Kit reparation 2 étrier arrière (piston 38mm)67-93, ave	92.50 EUR
9	13 121 0 0	Kit réparation 2 étriers avant dia.48mm avec 4 pistons	95.00 EUR
10	13 042 0 0	Kit réparation 2 étriers 1300-1600 arrière (piston 30 m	49.00 EUR
10	13 037 0 0	Kit réparation 2 étriers 1300-2000 avant 67-93	23.00 EUR
10	13 038 0 0	Kit réparation 2 étriers 1300-2000 arrière (piston 38 m	22.90 EUR
11	13 075 0 0	Anneau fixation cache poussière Diam.50 (avant)	2.90 EUR
11	13 074 0 0	Anneau fixation cache poussière Diam.40 (arrière)	2.70 EUR
12	13 135 0 0	bague d'étanchéité entre les étrier de frein, pièces né	2.50 EUR
13	13 014 0 0	Vis de fixation étrier de frein arrière 10x1,25 ne pas	2.50 EUR

## Spider (105/115) > Freinage > Hydraulique freins > Flexibles/tubulaires



<b>1</b>	<b>13 137 0 0</b>	<b>Kit conduits de frein Spider,GT pedaliers en haute 1300</b>	<b>69.00 EUR</b>
<b>1</b>	<b>13 137 CN</b>	<b>Kit conduits de frein Spider.GT pedaliers en haut 1300/</b>	<b>89.00 EUR</b>
<b>1</b>	<b>13 018 0 0</b>	<b>Ensembles tubes de freins, Bertone, Spider, pédalier su</b>	<b>69.00 EUR</b>
<b>1</b>	<b>13 018 CN</b>	<b>Jeu de conduits de frein Spider,Bertone pédalier élevé</b>	<b>89.00 EUR</b>
<b>2</b>	<b>13 086 0 0</b>	<b>conduite de frein au étrier 1,3/1,6 avant</b>	<b>7.90 EUR</b>
<b>2</b>	<b>13 087 0 0</b>	<b>conduit de freinau étrier 1750/2.0 avant</b>	<b>7.90 EUR</b>
<b>3</b>	<b>13 021 0 0</b>	<b>Flexible frein, Avant 67-93</b>	<b>19.50 EUR</b>
<b>4</b>	<b>13 022 0 0</b>	<b>Flexible frein, Arrière 67-93</b>	<b>19.50 EUR</b>
<b>5</b>	<b>13 060 0 0</b>	<b>Écrou pour les conduits de frein 3/8 X 24 UNF</b>	<b>2.39 EUR</b>
<b>6</b>	<b>13 019 0 0</b>	<b>Distributeur pour les conduites de frein arrière</b>	<b>28.50 EUR</b>
<b>7</b>	<b>13 112 0 0</b>	<b>Conduite de frein arrière droite Spider/ GTJ/GTV Giulia</b>	<b>9.90 EUR</b>
<b>8</b>	<b>13 110 0 0</b>	<b>Conduite de frein arrière gauche Spider/ GTJ/GTV/Giulia</b>	<b>9.90 EUR</b>
<b>9</b>	<b>13 069 0 0</b>	<b>Raccord pour pompe de frein 1302800 et etriers 1322201/</b>	<b>3.20 EUR</b>
<b>10</b>	<b>13 020 0 0</b>	<b>Regulateur de pression pont. ar. Giulia Spider, GT, Alf</b>	<b>Preis auf Anfrage</b>
<b>10</b>	<b>13 039 0 0</b>	<b>Regulateur de pression pont. ar. 105 serie 105</b>	<b>235.00 EUR</b>
<b>10</b>	<b>13 030 0 0</b>	<b>Bremskraftregler BONALDI 105/115/116/ Alfetta/Giulietta</b>	<b>136.01 EUR</b>
<b>11</b>	<b>13 136 0 0</b>	<b>Verbindungsstück Bremsleitung 105/115 hängende Pedale A</b>	<b>7.00 EUR</b>
<b>12</b>	<b>13 223 0 0</b>	<b>Conduite de frein de distributeur complète avec contact</b>	<b>85.00 EUR</b>

## Spider (105/115) > Freinage > Hydraulique freins > Maître-cylindre



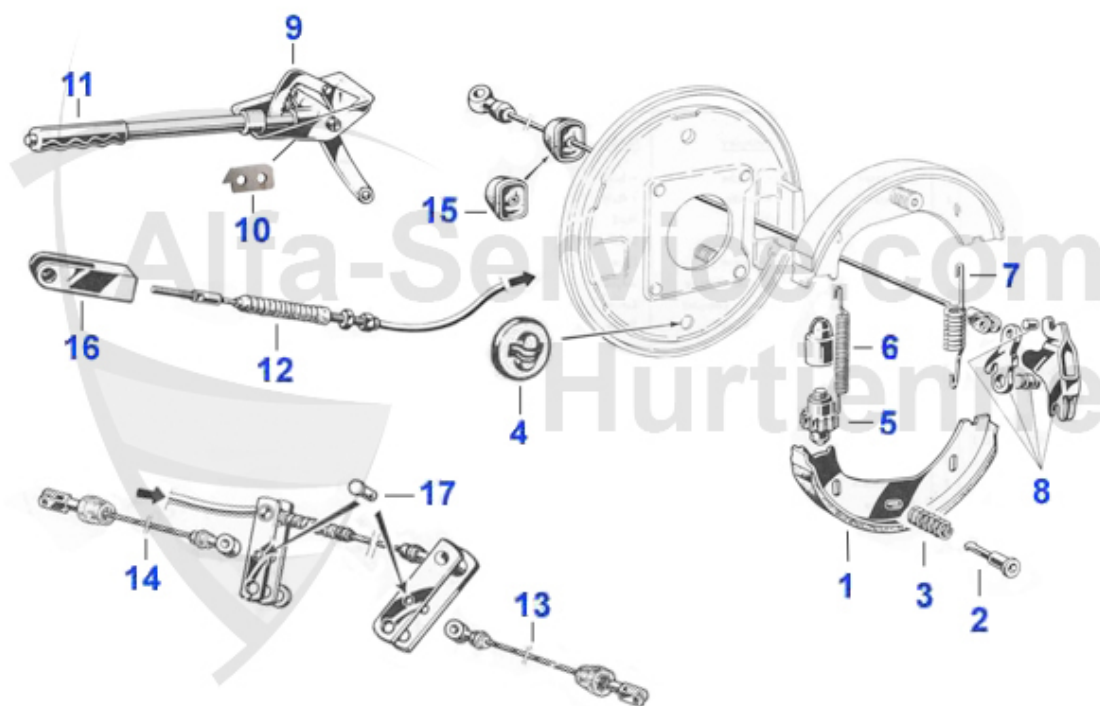
0	09 020 0 0	Bouchon (avec Joint ) Pour le bocal du 09.012.00 70-93	12.50 EUR
1	13 107 0 0	Maître-Cylindre (repro Ate) 1300-1750, péd. au planch.,	169.00 EUR
1	13 026 0 0	Maître-Cylindre, 1300-1600, ATE 20mm, péd. au planch.,	189.00 EUR
2	13 027 0 0	Maître-Cylindre (repro Bonaldi), 1300-1750, péd. au pla	125.00 EUR
3	13 028 0 0	Maître-Cylindre, 1300-2000, pédalier suspendu D-22mm	125.00 EUR
3	13 138 0 0	Maître-Cylindre, 1300-2000, pédalier suspendu, 20mm	245.00 EUR
4	13 032 0 0	Kit réparation Maître-Cylindre, 1300-1600, péd. ai plan	Preis auf Anfrage
4	13 033 0 0	Kit réaration Maître-Cylindre, péd. planch, M/Cyl. ave	31.54 EUR
6	13 034 0 0	Kit réparation Maître-Cylindre, 1300-2000, pédalier sus	46.01 EUR
6	13 071 0 0	Kit réparation maître cylindre, pédalier sospendu, 22 m	22.50 EUR
6	13 035 0 0	Kit réparation Maître-Cylindre, 1300-2000, pédalier sus	29.90 EUR
6	13 036 0 0	Kit réparation maître cylindre Bendix pédalier sospendu	21.50 EUR
8	13 064 0 0	Nipple pour 1302700 maitre cylindre Bonaldi, pédalier b	Preis auf Anfrage
9	13 093 0 0	Hauptbremszylinder Rechtslenker 2-Kreissystem und GTA	439.00 EUR
10	13 117 0 0	Maître-cylindre de freins à double circuit de la versio	475.00 EUR
11	13 104 0 0	Bocal loockhed, Pour 105 avec embr. á cde mécanique	79.90 EUR
11	13 204 0 0	Gummeinsatz Bremsflüssigkeitsbehälter Nord 1.Serie	23.50 EUR
12	13 043 0 0	Tube dépression, Servo-frein 68-93	17.50 EUR
13	13 058 0 0	ATE Bocal liquide hydraulique, Pour 13.02800	Preis auf Anfrage
14	09 020 0 0	Bouchon (avec Joint ) Pour le bocal du 09.012.00 70-93	12.50 EUR
15	13 077 0 0	Cylindre de frein de roue DUNLOP arrière 63-67, gauche/	89.00 EUR
16	13 020 0 0	Regulateur de pression pont. ar. Giulia Spider, GT, Alf	Preis auf Anfrage
17	13 061 0 0	liquide de freins DOT4 0,25 l	4.90 EUR
17	13 062 0 0	liquide de freins DOT4 0,5 l	9.90 EUR
18	13 052 0 0	Bouchon caoutchouc 20 mm Entre 13 028 0 0 et 13 058 0 0	7.50 EUR

## Spider (105/115) > Freinage > Hydraulique freins > Maître-cylindre



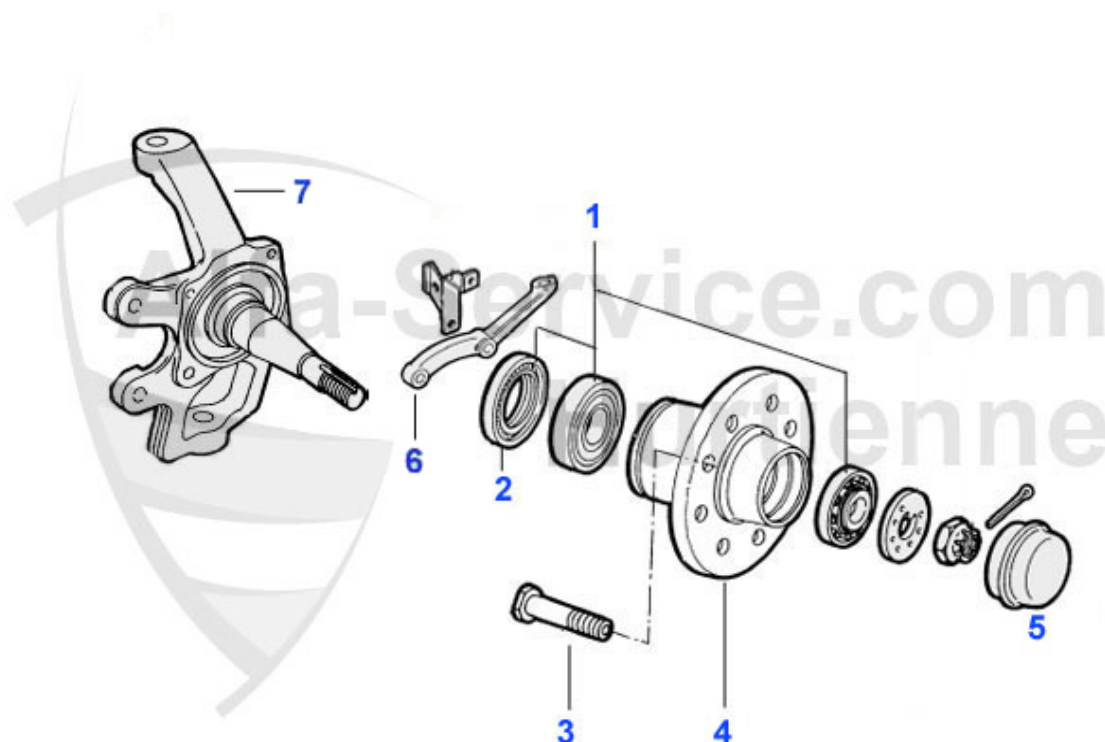
18	13 057 0 0	Bouchon caoutchouc, 15 mm Entre 13.028.0 et 13.058.00	7.90 EUR
19	13 039 0 0	Regulateur de pression pont. ar. 105 serie 105	235.00 EUR
20	13 141 0 0	Valve de retenue collecteur admission 5/8" 18	45.90 EUR
20	13 063 0 0	Valve de retenue collecteur admission M16x1,5	45.90 EUR
21	13 132 0 0	Reservoir liquide frein 1.serie (embrayage hydraulique)	71.00 EUR
22	13 083 0 0	Bremsflüssigkeitsbehälter hängende Pedale, Giulia, GTJ/	164.90 EUR
23	13 116 0 0	Couvercle reservoir liquide de frein, double circuit	12.90 EUR

## Spider (105/115) > Freinage > Frein à main



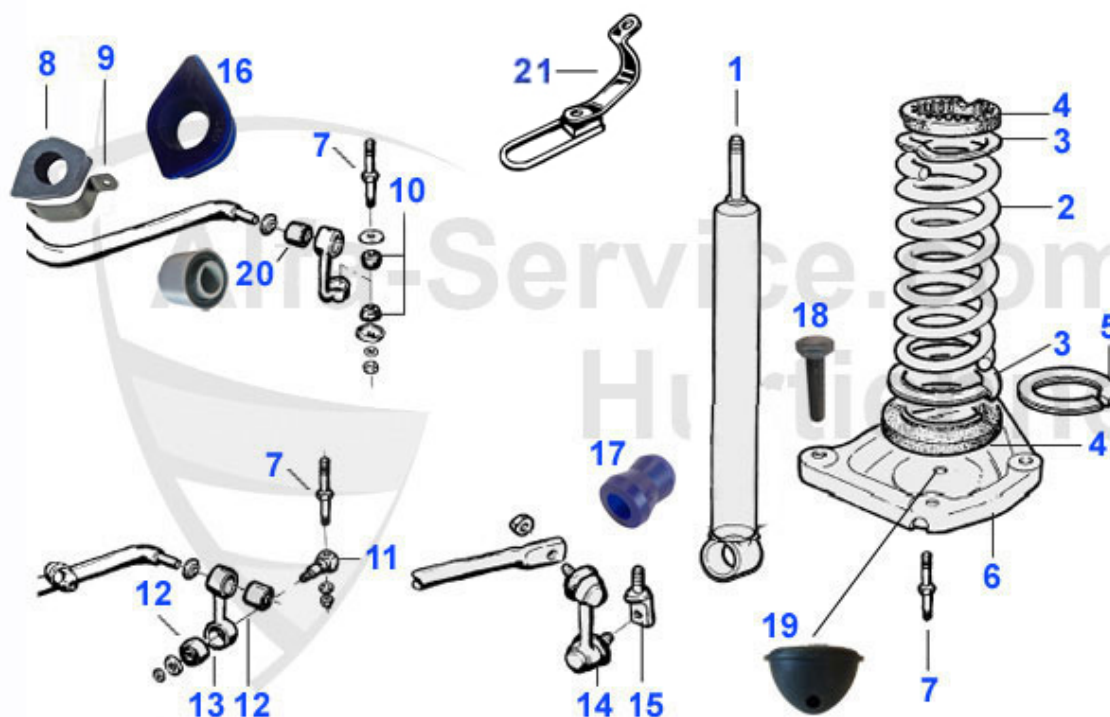
1	13 010 0 0	Jeu de 4 Garnitures Frein à main 67-93	39.50 EUR
2	13 073 0 0	Clé frein a main	4.70 EUR
3	13 076 0 0	Ressort pour 13 073 0 0 ou pour cable tendeur capote	2.40 EUR
4	13 081 0 0	Cache pous cable frein 105	8.90 EUR
5	13 082 0 0	controleur (segment du frein à main)	39.50 EUR
6	13 084 0 0	Ressort longue (segment du frein à main)	5.99 EUR
7	13 085 0 0	Ressort court (segment du frein à main)	4.90 EUR
8	13 047 0 0	Crochet 67-93	34.00 EUR
9	13 048 0 0	Crémaillère 64-93	11.90 EUR
10	13 092 0 0	Contre-partie segment denté du frein à main	11.50 EUR
11	13 134 0 0	Poignée frein à main, version originale 105 plastique d	34.00 EUR
11	13 131 3 0	Poignée frein à main beige, Spider 87-93	73.99 EUR
11	13 049 0 0	Poignée plastique 64-93	41.50 EUR
12	13 013 3 0	Cable frein à main, Spider 66-93	59.00 EUR
12	13 070 0 0	Handbremsseil Spider 67 - 69 außer Dunlop	39.34 EUR
13	13 015 0 1	Cable frein a main arriere gauche	9.90 EUR
14	13 015 0 2	Cable frein a main arriere droite	9.90 EUR
15	13 016 0 0	Embout cables frein à main arrière	4.25 EUR
16	13 133 0 0	Pièce de fourche pour câble frein à main avant	9.50 EUR
17	13 114 0 0	Boulon de fixation pour cable de frein a main lateral 8	2.59 EUR

Spider (105/115) > Chassis > Essieu avant > Moyeux de roue/roulements



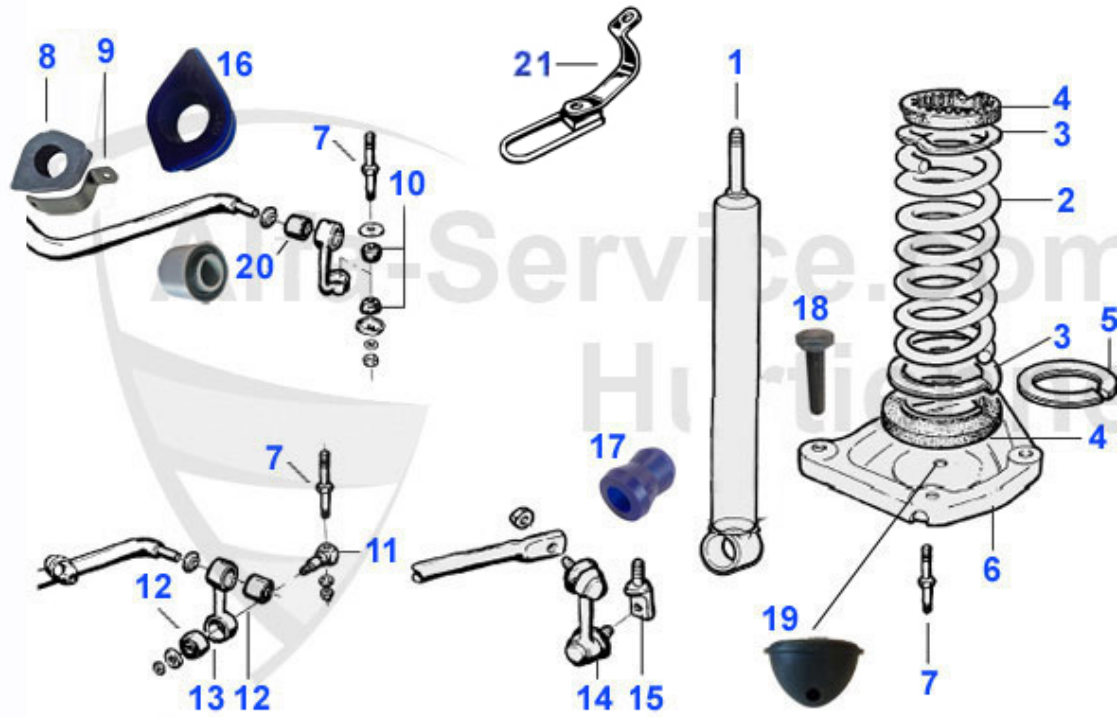
<b>1</b>	<b>12 028 0 0</b>	<b>Kit roulement de roue Roulement int.+ext.+joint spi</b>	<b>51.19 EUR</b>
<b>2</b>	<b>02 029 0 0</b>	<b>Joint spi</b>	<b>10.50 EUR</b>
<b>3</b>	<b>12 083 0 1</b>	<b>Goujon de roue 10.9 Pas à gauche, 64-93</b>	<b>6.90 EUR</b>
<b>3</b>	<b>12 083 0 2</b>	<b>Goujon de roue 10.9 Pas à droite, 64-93</b>	<b>4.50 EUR</b>
<b>5</b>	<b>12 099 0 0</b>	<b>Capuchon</b>	<b>7.50 EUR</b>
<b>6</b>	<b>12 131 0 2</b>	<b>Levier direction, Droit, 64-93, ,is a neuf</b>	<b>58.99 EUR</b>
<b>6</b>	<b>12 131 0 1</b>	<b>Levier direction, Gauche, 64-93, mis a neuf</b>	<b>58.99 EUR</b>
<b>7</b>	<b>12 130 0 1</b>	<b>Porte-moyeu gauche 1300/1600, mis a neuf</b>	<b>149.00 EUR</b>
<b>7</b>	<b>12 130 0 2</b>	<b>Porte-moyeu droite 1300/1600, mis a neuf</b>	<b>149.00 EUR</b>

# Spider (105/115) > Chassis > Essieu avant > Suspension/amortisseurs/barre st



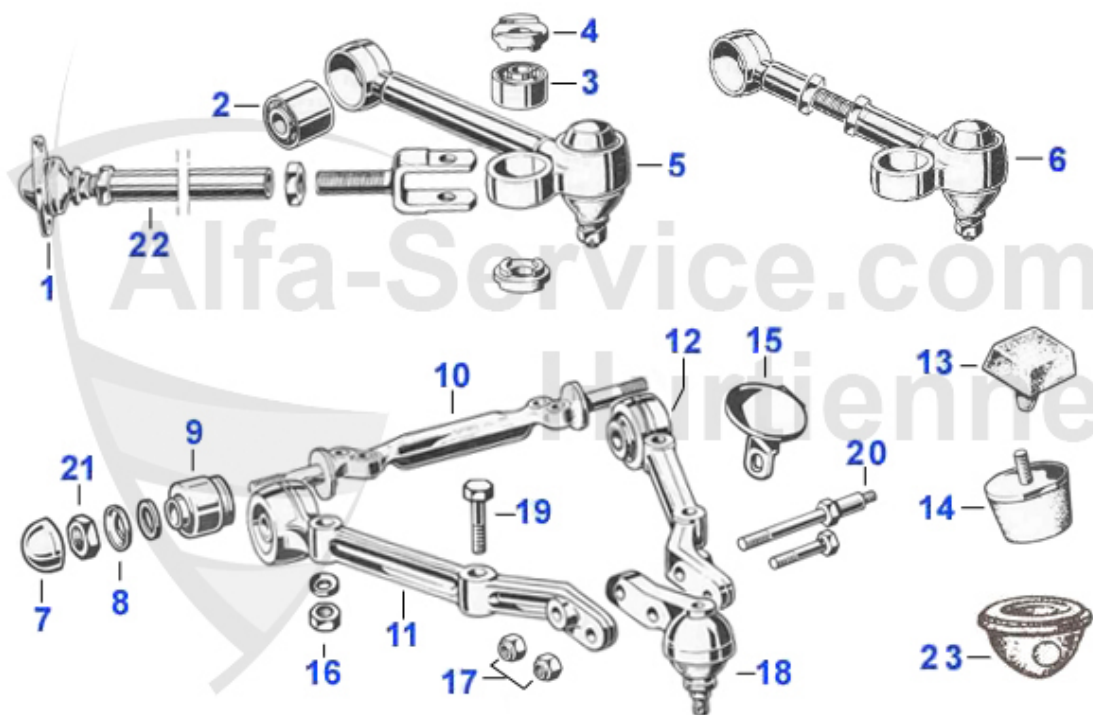
1	12 003 0 0	Amortisseur KONI rouge standard réglable avant	149.00 EUR
1	12 005 0 0	Amortisseur BILSTEIN dur à gaz jaune avant	149.00 EUR
1	12 149 0 0	Amortisseur KONI jaune sport réglable avant	129.90 EUR
1	12 001 0 0	Amortisseur KYB standard avant	67.50 EUR
2	12 008 3 0	Ressort avant Spider, Bertone, Giulia	95.00 EUR
3	12 017 0 0	Anneau métal 64-93	9.00 EUR
4	12 016 0 0	Anneau caoutchouc 64-93	10.50 EUR
5	12 018 0 0	Cale d'épaisseur aluminium Pièce d'origine (épaisseur:6	29.50 EUR
5	12 169 0 0	Entretoise cuvette ressort avant 10 mm en aluminium	22.00 EUR
6	12 013 R 0	Support ressort Racing 1300-2000 Nord	99.00 EUR
6	12 013 0 2	Support ressort, Droit, 64-93	49.50 EUR
6	12 013 0 1	Support ressort Gauche 64-93	49.50 EUR
7	12 093 0 0	Vis spéciale 68-86	23.00 EUR
8	12 038 0 0	Silent-bloc, 64-93	6.90 EUR
9	12 039 0 0	Collier, 64-93	8.70 EUR
10	12 095 0 0	Silent-bloc, Demi-Sphère, 64-68	6.25 EUR
11	12 136 0 0	Renvoi,Bielle/support ressort, 68-86	23.90 EUR
12	12 037 0 0	Silent-bloc,Diamètre extérieur 30mm,68-78	9.90 EUR
12	12 088 0 0	Silent-bloc,Diamètre extérieur 33 mm 78-86	12.10 EUR
13	12 135 0 0	Bielle avant, Avec silent-blocs, 64-86	28.50 EUR
14	12 102 3 1	Bielle, Gauche, 86-93	35.90 EUR
14	12 102 3 2	Bielle, Droite, 86-93	35.90 EUR
15	12 137 0 0	Renvoi, Bielle/support ressort,86-93	33.34 EUR
16	12 200 S B	Caoutchouc PU 24mm set	26.00 EUR
17	12 222 0 0	Silent bloc en caoutchouc pour amortisseur 1300-2000	5.00 EUR

Spider (105/115) > Chassis > Essieu avant > Suspension/amortisseurs/barre st



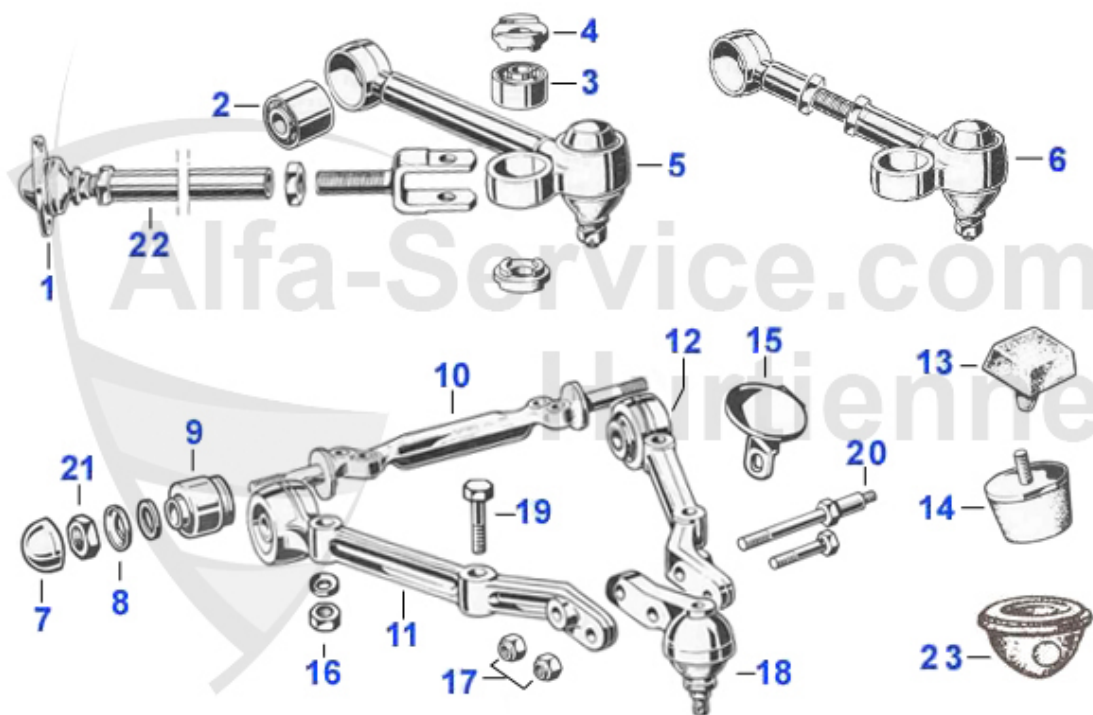
17	12 197 S B	Amortisseur inférieur en PU set	25.00 EUR
18	12 120 0 0	Vis, Support ressort, 63-93	3.50 EUR
19	12 052 0 0	Jeu de gommés d'arrêt avant supérieur 1. série	52.50 EUR
20	12 040 0 0	Silent-bloc 64-93	10.50 EUR
21	12 041 0 0	Oeillet de remorque avant 1300-2000 105/115	72.00 EUR

## Spider (105/115) > Chassis > Essieu avant > Triangle suspension



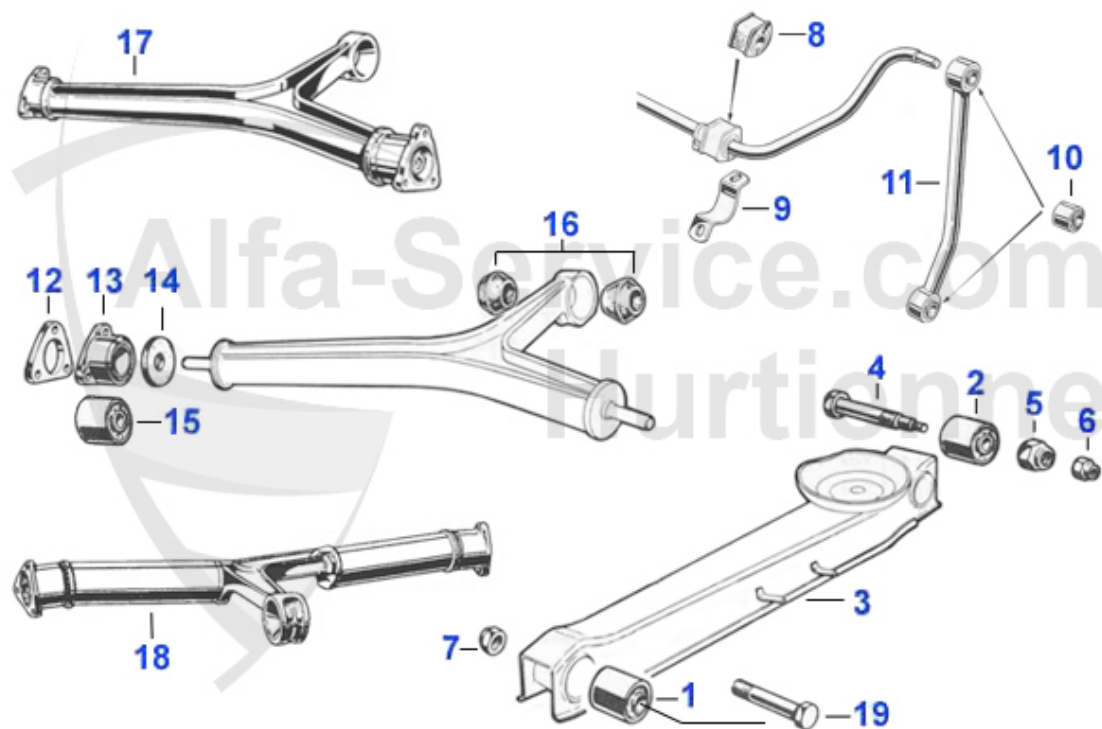
1	12 022 0 0	Rotule tirant de chasse	35.50 EUR
2	12 203 S B	Douille POWERFLEX bras supérieur (coté moteur) set	62.00 EUR
2	12 020 0 0	Silent-bloc côté moteur 64-93	13.30 EUR
3	12 202 S B	Douille latéral bras supérieur-tirant de chasse, set 2	69.00 EUR
3	03 064 0 0	Silent-bloc pour support 20mm	9.00 EUR
3	12 021 0 0	Silent-bloc côté roue, Epaisseur 23mm	10.90 EUR
3	12 202 S H	POWERFLEX HERITAGE COLLECTION Douille PU sur le côté de	69.00 EUR
4	12 046 0 0	Capuchon pour silent-bloc pour support	3.95 EUR
5	12 019 0 2	Bras supérieur, Droit, 64-93 avec silent bloc, -Made	109.00 EUR
5	12 019 0 1	Bras supérieur, Gauche, 64-93 avec silent bloc, -Made	109.00 EUR
6	12 165 0 2	Bras supérieur réglable, Droit -Made in Italy-	158.00 EUR
6	12 165 0 1	Bras supérieur réglable, Gauche -Made in Italy-	158.00 EUR
7	12 068 0 0	Capuchon pour bague balancier interieur 68-93	5.00 EUR
8	12 115 0 0	Anneau sécurité 64-93	5.00 EUR
9	12 024 0 0	Bague acie,Livrée avec son joint feutre	41.00 EUR
10	12 112 0 0	Axe, Pour triangle inférieur, 68-93	119.00 EUR
11	12 117 0 0	Bras inférieur, Antérieur, 64-93	Preis auf Anfrage
12	12 118 0 0	Bras inférieur, Postérieur, 64-93	Preis auf Anfrage
13	12 026 0 0	Bloc caoutchouc, Supérieur, 64-90	8.50 EUR
14	12 058 0 0	Bloc caoutchouc, 64-90 Inférieur (avec filetage)	16.51 EUR
15	12 119 0 1	Support, Bras inf. gauche, 64-93	Preis auf Anfrage
15	12 119 0 2	Support, Bras inf. droit, 64,93	Preis auf Anfrage
16	12 121 0 0	Ecrou, Pour fixation du support ressort	2.00 EUR
17	12 124 0 0	Ecrou 64-93	1.59 EUR
18	12 023 0 0	Rotule inférieure 64-93	37.50 EUR

## Spider (105/115) > Chassis > Essieu avant > Triangle suspension



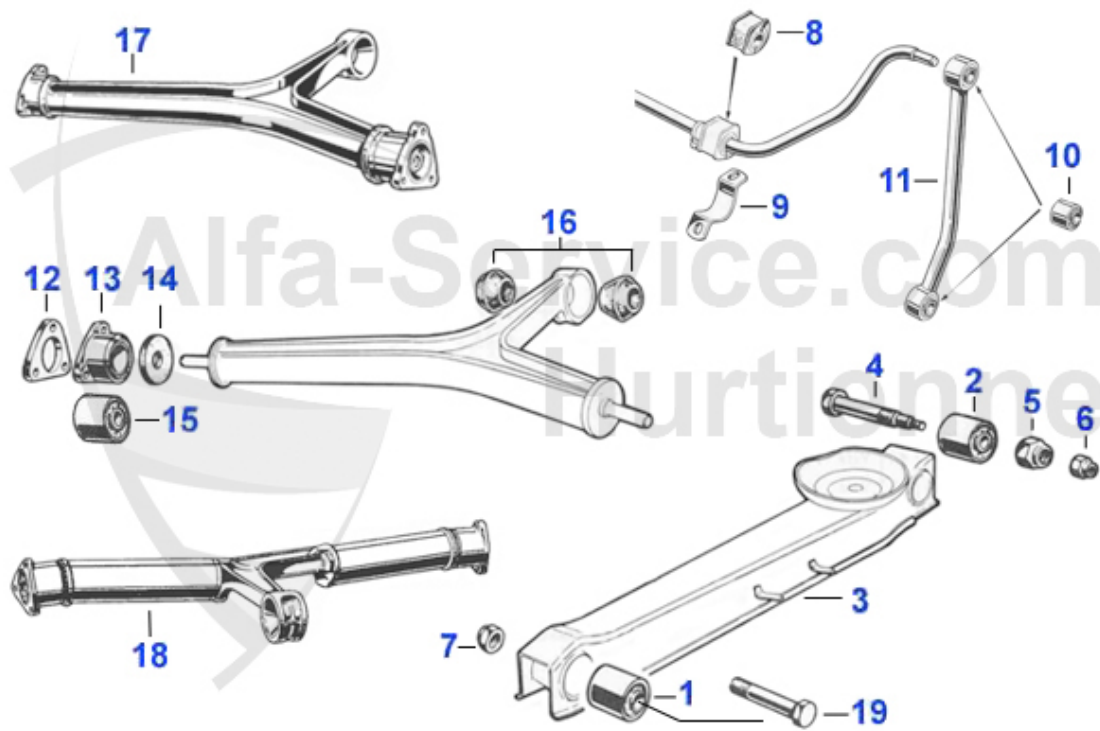
19	12 120 0 0	Vis, Support ressort, 63-93	3.50 EUR
20	12 122 0 0	Axe 64-93	24.99 EUR
21	12 116 0 0	Ecrou 64-93	4.50 EUR
22	12 011 0 0	Barre bras oblique 105	35.90 EUR
23	12 052 0 0	Jeu de gommages d'arrêt avant supérieur 1. série	52.50 EUR

## Spider (105/115) > Chassis > Pont arrière > Bras et triangle de réaction



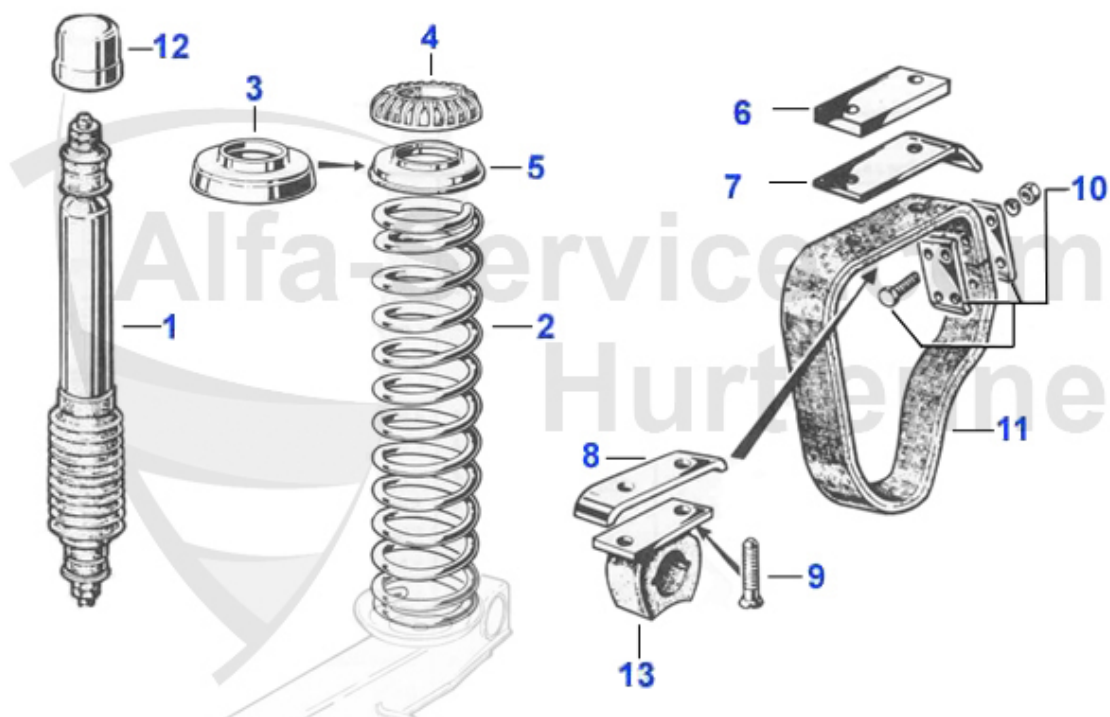
1	12 154 0 0	Silent-bloc antérieur 64-68 1. série (Montage -Montral-	29.90 EUR
1	12 032 0 0	Silent-bloc antérieur 68-93	19.90 EUR
1	12 109 0 0	Silent-bloc antérieur, 68-93 REnforcé (Montage - Montr	26.00 EUR
2	12 033 0 0	Silent-bloc postérieur, 64-93	18.50 EUR
2	12 110 0 0	Silent-bloc postérieur Renforcé (Montage - Montral - )	25.80 EUR
3	12 031 R A	Schubstrebe Hinterachse verstärkt und erleichtert (o.Tü	178.00 EUR
3	12 031 0 0	Bras de réaction Livré sans silent-blocs, 64-93	109.00 EUR
4	12 092 0 0	Axe Postérieur, 64-93	21.90 EUR
5	12 066 0 0	Ecrou autoblocant postérieur Grand modèle 64-93	4.20 EUR
6	12 067 0 0	Ecrou autoblocant postérieur Petit modèle , 68-93	1.65 EUR
7	12 065 0 0	Ecrou autoblocant antérieur 64-93	1.50 EUR
8	12 042 0 0	Silent-bloc 64-93	7.50 EUR
9	12 044 0 0	Collier 64-93	9.50 EUR
10	12 040 0 0	Silent-bloc 64-93	10.50 EUR
11	12 139 0 0	Bielette arriere	79.00 EUR
12	12 209 0 0	Entretoise pour 12 055 0 0, 3,0 mm	14.49 EUR
12	12 208 0 0	Entretoise pour 12 055 0 0, 2,5 mm	14.49 EUR
12	12 207 0 0	Entretoise pour 12 055 0 0, 1,5 mm	14.49 EUR
12	12 186 0 0	Entretoise pour 12 055 0 0, 2 mm	14.49 EUR
12	12 206 0 0	Entretoise pour 12 055 0 0, 1,0 mm	14.49 EUR
13	12 055 0 2	Caisse pour silent bloc triangle de reaction	39.00 EUR
14	12 097 0 0	Rondelle caoutchouc, Pour 12.055.00,64-93	5.30 EUR
15	12 055 0 1	Silent bloc trinagle de reaction	29.90 EUR
16	12 045 0 0	Diabolo de pont, Reforcé (Montage - Montreal-) 64-93	4.15 EUR
16	12 146 0 0	Diabolo de pont renforcé	7.90 EUR

Spider (105/115) > Chassis > Pont arrière > Bras et triangle de réaction



17	12 232 0 0	Triangle de réaction 2ère série complet,en échange	339.00 EUR
18	12 231 0 0	Triangle de réaction 1ère série complet,en échange	339.00 EUR
19	12 091 0 0	Axe antérieur 64-93	6.20 EUR

## Spider (105/115) > Chassis > Pont arrière > Suspension/amortisseurs/barre st



1	12 150 0 0	Amortisseur KONI jaune sport réglable à l'arrière	135.01 EUR
1	12 152 0 0	Amortisseur SPAX arrière, à gaz, postposable	174.95 EUR
1	12 002 0 0	Amortisseur KYB standard arrière	67.50 EUR
1	12 004 0 0	Amortisseur KONI rouge standard réglable arrière	149.00 EUR
1	12 006 0 0	Amortisseur BILSTEIN dur à gaz jaune arrière	149.00 EUR
2	12 050 0 0	Ressort arrière, Spider 87-93, Giulia	86.00 EUR
2	12 049 0 0	Ressort arrière, Spider, Bertone renforcé	73.99 EUR
3	12 105 3 0	Cale épaisseur arrière alum., 21 mm	79.00 EUR
3	12 103 3 0	Cale épaisseur, 11 mm, 64-93	65.00 EUR
3	12 104 3 0	Cale épaisseur, 16mm, 64-93	65.00 EUR
4	12 014 3 0	Anneau caoutchouc 64-93	7.90 EUR
5	12 047 0 0	Anneau métal, 64-93	15.51 EUR
6	12 087 0 0	Cale épaisseur (aluminium),nylon version ameliore,facil	44.90 EUR
7	12 056 0 0	Tole de guidage pour band du pont	15.01 EUR
8	12 054 0 0	Plaque acier pour bloc caoutchouc	13.49 EUR
9	12 059 0 0	Vis fixation , 64-93	2.40 EUR
10	12 053 0 0	kit de fixation sangle 66-93 pour un coté	11.50 EUR
11	12 043 0 0	Jeu de bandes intérieur/extérieur 31mm, matériel origin	95.00 EUR
11	12 036 0 2	Bande int. arrière 31 mm	12.50 EUR
11	12 036 0 1	Bande ext. arrière 31mm	12.50 EUR
11	12 035 1 0	Sangle 45 mm, Giulia, 64-93	22.00 EUR
12	12 170 0 0	capuchon fixation amortisseur arrière	24.50 EUR
13	12 204 0 0	Gomme essieu arrière Giulia 1. série originale	45.90 EUR
13	12 027 0 0	Bloc caoutchouc, 2ieme série	14.90 EUR

## Spider (105/115) > Chassis > Ecrus de roue/élargisseurs de voie



<b>1</b>	<b>26 419 0 0</b>	<b>Spurverbreiterung Satz 2x10 mm, mit TÜV Gutachten</b>	<b>119.00 EUR</b>
<b>1</b>	<b>26 262 0 0</b>	<b>Spurverbreiterung 2x5 mm ohne TÜV nur für Vorderachse g</b>	<b>49.00 EUR</b>
<b>3</b>	<b>12 098 0 2</b>	<b>Ecrou de roue (ouvert), Pas à droite</b>	<b>5.90 EUR</b>
<b>3</b>	<b>12 098 0 1</b>	<b>Ecrou de roue chromé (ouvert), Pas à gauche</b>	<b>6.50 EUR</b>
<b>4</b>	<b>12 148 0 2</b>	<b>Ecrou de roue (borgne) Pas à droite/ poli</b>	<b>8.75 EUR</b>
<b>4</b>	<b>12 148 0 1</b>	<b>Ecrou de roue (borgne) Pas à gauche/ poli</b>	<b>8.75 EUR</b>
<b>5</b>	<b>12 084 0 2</b>	<b>Ecrou de roue (borgne) Pas a droite/ origine</b>	<b>5.25 EUR</b>
<b>6</b>	<b>12 094 0 0</b>	<b>Ecrou de roue ( conigue jante Alu) Pas à droite/ chromé</b>	<b>3.90 EUR</b>
<b>6</b>	<b>12 094 0 1</b>	<b>Ecrou de roue chromé pas à gauche, pour jantes alu</b>	<b>3.90 EUR</b>
<b>8</b>	<b>12 166 0 2</b>	<b>Radmutter Alufelge Rechtsgewinde V2A, Schlüsselweite 19</b>	<b>Preis auf Anfrage</b>
<b>9</b>	<b>12 171 0 0</b>	<b>Jeu écrous antiviol</b>	<b>Preis auf Anfrage</b>
<b>10</b>	<b>12 195 0 1</b>	<b>Ecrou pour jante Cromodora pas a gauche Pas à gauche/ c</b>	<b>6.50 EUR</b>
<b>10</b>	<b>12 195 0 2</b>	<b>ecrou pour jante Cromodora pas a droit</b>	<b>6.50 EUR</b>

## Spider (105/115) > Chassis > Jantes



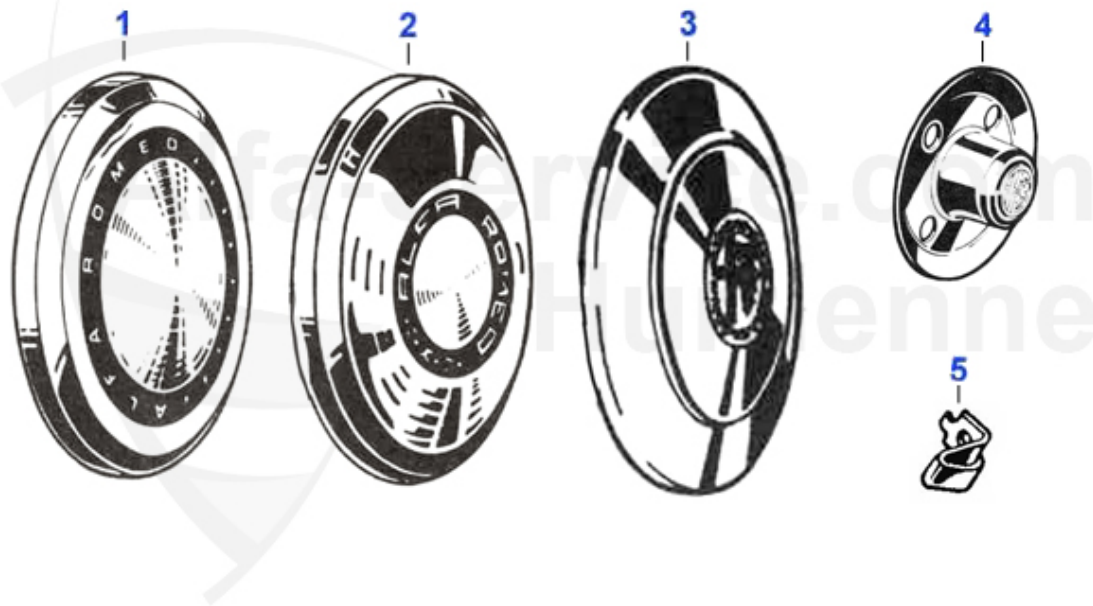
0	26 332 A H	Jante GTA replica 7x15 ET29 ALFAHOLICS	299.00 EUR
0	26 233 0 0	Jant alu Cromodora 6x14 deport 24 pour Spider et GT ave	279.00 EUR
0	26 248 0 0	Alufelge (8 runde Löcher) 7x15 ET18	Preis auf Anfrage
0	26 249 0 0	Aluf. 5-Stern 7x15 Spider/GT ET25	315.00 EUR
0	26 332 0 0	GTA Replica Alufelge 7x15 ET29 mit TÜV	259.00 EUR
0	26 333 0 0	GTA Replika Alufelge 7x15 ET35 GT 1. Serie und Giulia m	299.00 EUR
0	26 367 0 0	GTA Replika Felge 6X14 ET30 LK 4 X 108 ohne TÜV	230.00 EUR
0	26 362 0 0	Jante en alu Momo Vega Replica 6x14 ET 23 GT Bertone et	230.00 EUR
0	26 371 0 0	GTA Replika Felge 7x14 ET23 LK 4x108 ohne TÜV	265.00 EUR
0	26 410 0 0	Jante alu TZ 5,5x15 ET36 LK 4x108 H2	319.00 EUR
0	26 330 0 S	Gta Style Alufelge 8x13 ET 4 silber	449.00 EUR
0	26 412 1 1	TZ-Alufelge 5,5X15 ET23 LK 4X108 H2	285.01 EUR
0	26 090 0 0	jante acier 5.5 x 14 ET24 petit enjoliveur	139.00 EUR
0	26 331 N A	Jante GTA 7x14 ET23 sans bulons et emblems,pour voiture	305.00 EUR
0	26 089 0 0	Stahlfelge Original 5 1/2x14 mit Nasen für große Radkap	129.00 EUR
0	26 234 0 0	Jante Alu "Cromodora" 6x14 Giulia deport 32	275.00 EUR
1	26 332 A H	Jante GTA replica 7x15 ET29 ALFAHOLICS	299.00 EUR
1	26 331 N A	Jante GTA 7x14 ET23 sans bulons et emblems,pour voiture	305.00 EUR
1	26 332 G R	Jante GTA replica 7x15 ET29 gris fumé ALFAHOLICS	399.00 EUR
1	26 332 0 0	GTA Replica Alufelge 7x15 ET29 mit TÜV	259.00 EUR
1	26 333 0 0	GTA Replika Alufelge 7x15 ET35 GT 1. Serie und Giulia m	299.00 EUR
1	26 367 0 0	GTA Replika Felge 6X14 ET30 LK 4 X 108 ohne TÜV	230.00 EUR
1	26 371 0 0	GTA Replika Felge 7x14 ET23 LK 4x108 ohne TÜV	265.00 EUR
2	26 233 0 0	Jant alu Cromodora 6x14 deport 24 pour Spider et GT ave	279.00 EUR
2	26 234 0 0	Jante Alu "Cromodora" 6x14 Giulia deport 32	275.00 EUR

## Spider (105/115) > Chassis > Jantes



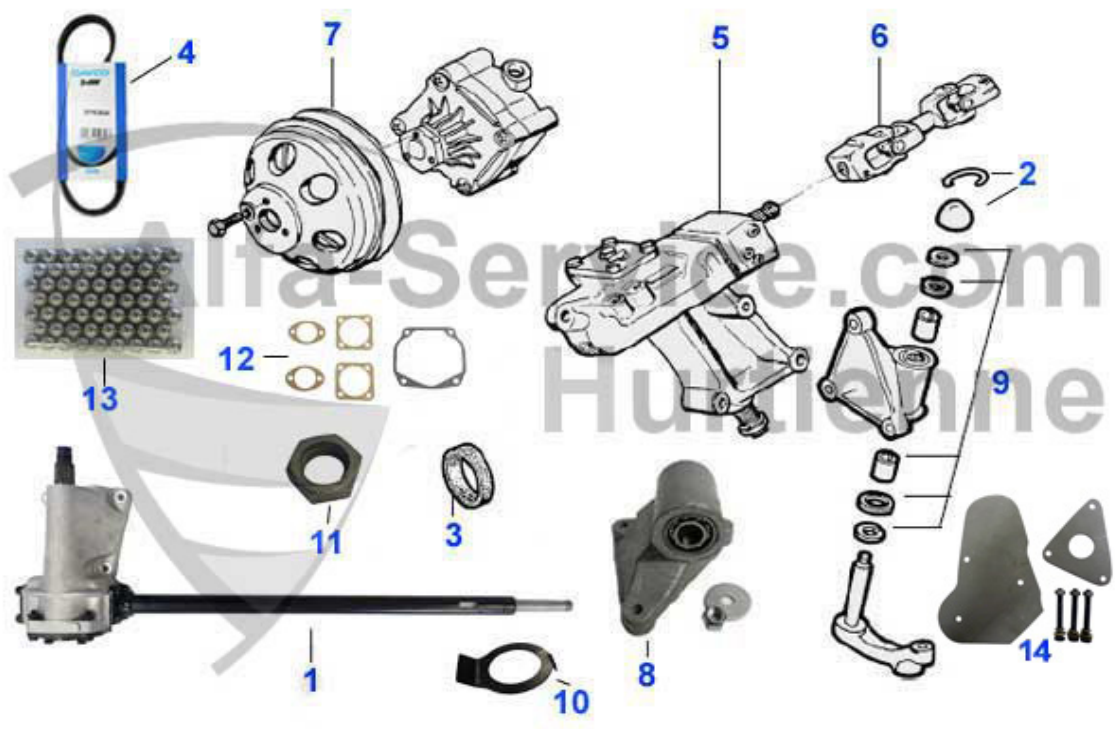
<b>3</b>	<b>26 248 0 0</b>	<b>Alufelge (8 runde Löcher) 7x15 ET18</b>	<b>Preis auf Anfrage</b>
<b>4</b>	<b>26 249 0 0</b>	<b>Aluf. 5-Stern 7x15 Spider/GT ET25</b>	<b>315.00 EUR</b>
<b>5</b>	<b>26 410 0 0</b>	<b>Jante alu TZ 5,5x15 ET36 LK 4x108 H2</b>	<b>319.00 EUR</b>
<b>5</b>	<b>26 412 1 1</b>	<b>TZ-Alufelge 5,5X15 ET23 LK 4X108 H2</b>	<b>285.01 EUR</b>
<b>6</b>	<b>26 362 0 0</b>	<b>Jante en alu Momo Vega Replica 6x14 ET 23 GT Bertone et</b>	<b>230.00 EUR</b>
<b>7</b>	<b>26 330 0 S</b>	<b>Gta Style Alufelge 8x13 ET 4 silber</b>	<b>449.00 EUR</b>
<b>8</b>	<b>26 090 0 0</b>	<b>Jante en acier selon conception d'origine, pour petit e</b>	<b>139.00 EUR</b>
<b>8</b>	<b>26 089 0 0</b>	<b>Jante en acier selon conception d'origine, 5,5x14, dépo</b>	<b>129.00 EUR</b>

## Spider (105/115) > Chassis > Enjoliveurs



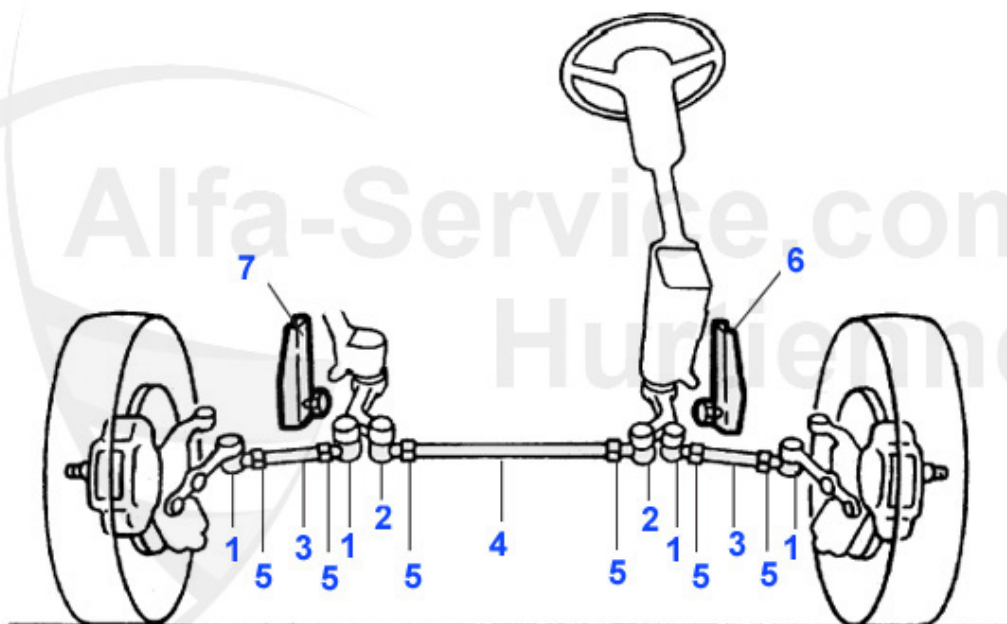
<b>0</b>	<b>19 200 0 0</b>	<b>Clip pour enjoliveur grand 105 1. série et 101</b>	<b>4.95 EUR</b>
<b>1</b>	<b>19 019 0 0</b>	<b>Enjoliveur, lettrage grand diam. Fixation sans supports</b>	<b>49.00 EUR</b>
<b>2</b>	<b>19 110 0 0</b>	<b>Enjoliveur, lettrage petit diam. Fixation sans supports.</b>	<b>53.50 EUR</b>
<b>3</b>	<b>19 109 0 0</b>	<b>Enjoliveur, emblème en relief</b>	<b>59.00 EUR</b>
<b>4</b>	<b>19 020 0 0</b>	<b>Enjoliveur, emblème rapporté</b>	<b>59.00 EUR</b>
<b>4</b>	<b>19 118 0 0</b>	<b>Enjoliveur, emblème en relief</b>	<b>42.00 EUR</b>
<b>5</b>	<b>19 200 0 0</b>	<b>Clip pour enjoliveur grand 105 1. série et 101</b>	<b>4.95 EUR</b>

## Spider (105/115) > Direction > Boitier/palier Direction



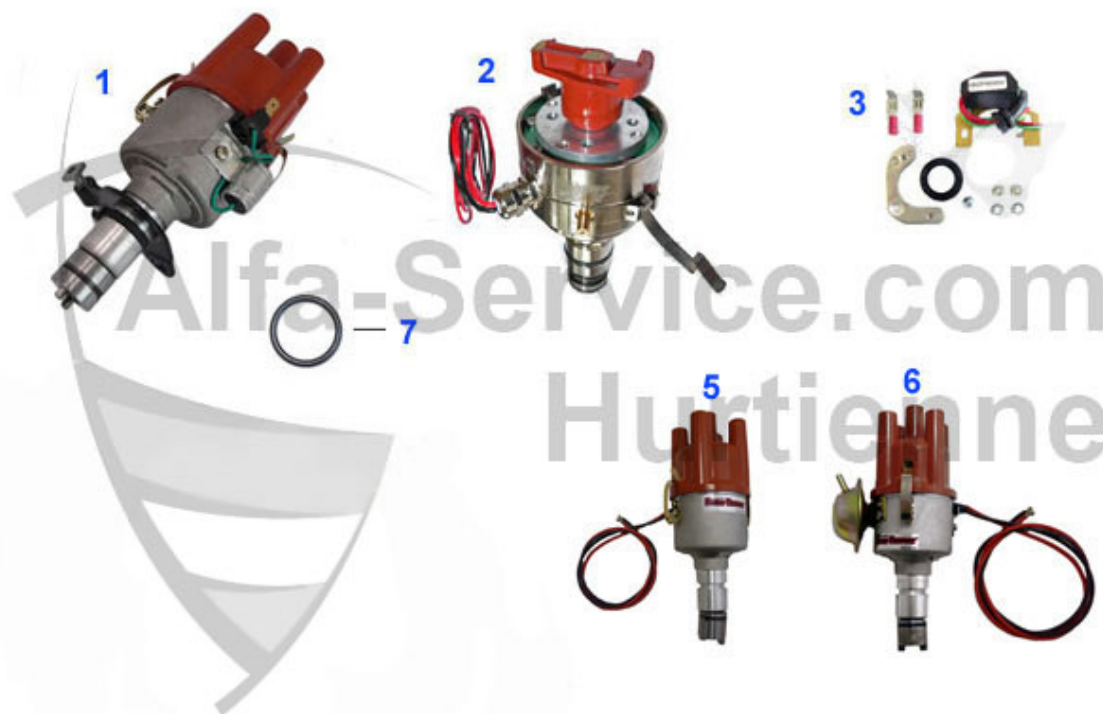
1	06 002 3 0	Boitier de direction Burman -NOUVELLE- Spider coda longa	Preis auf Anfrage
1	06 038 0 0	Gehäuse Lenkgetriebe Burman 105/115	679.00 EUR
1	06 019 2 0	Boitier de direction Burman -NOUVELLE- GTV2000/UNIFICATO	Preis auf Anfrage
2	06 026 0 0	Capuchon et clip pour levier de direction	18.90 EUR
3	06 017 0 0	Joint spi, Pour boitier ZF	19.90 EUR
3	06 016 0 0	Joint spi, Pour boitier Burman	19.90 EUR
4	06 024 0 0	Courroie 90-93	28.50 EUR
5	06 020 0 0	Servo direction, Spider 90-93	1390.00 EUR
6	06 021 0 0	Cardan 90-93	101.15 EUR
7	06 023 0 0	Poulie 90-93	159.00 EUR
8	06 034 0 0	Palier, Avec rlt à billes 64-93	128.00 EUR
9	06 008 0 0	Kit réparation levier de direction 64-93	49.50 EUR
10	06 030 0 0	Rondelle sécurité pour fixation volant	2.30 EUR
11	06 040 0 0	Ecrou pour volant 101/105/115 jusque 1989	17.50 EUR
12	06 015 0 0	Dichtsatz Burmannlenkung	25.00 EUR
13	06 014 0 0	Jeu de billes pour direction Burman (54 pcs)	59.00 EUR
14	15 062 0 0	Kit de Renforcement enveloppe transmission pour serie 1	118.00 EUR

## Spider (105/115) > Direction > Rotules direction/barres



1	06 006 0 1	Rotule extérieure (repro) Pas à gauche 63-93	28.50 EUR
1	06 006 0 2	Rotule extérieure (repro) Pas à droite 63-93	28.50 EUR
1	06 033 0 2	Rotule extérieure qualité origine Pas à droite 63-93	Preis auf Anfrage
1	06 033 0 1	Rotule extérieure qualité origine Pas à gauche 63-93	59.00 EUR
2	06 018 0 1	Rotule intérieure qualité origine Pas à gauche 63-93	52.00 EUR
2	06 004 0 1	Rotule intérieure (repro) Pas à gauche 63-93	19.00 EUR
2	06 004 0 2	Rotule intérieure (repro) Pas à droite 63-93	19.00 EUR
2	06 018 0 2	Rotule intérieure qualité origine Pas à droite 63-93	52.00 EUR
3	06 009 0 0	Barre direction, Extérieure 63-93	27.50 EUR
4	06 003 0 0	Barre direction, Intérieure 63-93	39.50 EUR
5	06 011 0 2	Ecrou rotule, pas a droite	2.55 EUR
5	06 011 0 1	Ecrou rotule, pas a gauche	2.55 EUR

## Spider (105/115) > Électricité > Distributeur



<b>1</b>	<b>14 198 0 0</b>	<b>Allumeur Performance avec contactors</b>	<b>250.00 EUR</b>
<b>2</b>	<b>14 194 0 0</b>	<b>Distributeur 123 TUNE incl. tête d'allumeur,type USB</b>	<b>485.00 EUR</b>
<b>2</b>	<b>14 179 0 0</b>	<b>Elektronischer Verteiler 9-fach einstellbar nach BOSCH</b>	<b>399.00 EUR</b>
<b>2</b>	<b>14 182 0 0</b>	<b>E.Vertheiler 9-fach ohne Unterdruck einstellbar nach BOS</b>	<b>399.00 EUR</b>
<b>2</b>	<b>14 232 0 0</b>	<b>Distributeur 123 TUNE incl. tête d'allumeur,type blueto</b>	<b>489.99 EUR</b>
<b>3</b>	<b>14 168 0 0</b>	<b>IGNITOR KIT original sans bord</b>	<b>259.50 EUR</b>
<b>3</b>	<b>14 158 0 0</b>	<b>Original IGNITOR kit pour distributeur Marelli</b>	<b>244.00 EUR</b>
<b>3</b>	<b>14 159 0 0</b>	<b>Original IGNITOR kit pour disributeur d'allumage. Pour</b>	<b>375.00 EUR</b>
<b>5</b>	<b>14 207 0 0</b>	<b>Distributeur d'allumage sans contacts pour modèles 105</b>	<b>539.00 EUR</b>
<b>6</b>	<b>14 206 0 0</b>	<b>Distributeur sans contacts pour serie 105, 1300/1600/17</b>	<b>535.00 EUR</b>
<b>7</b>	<b>02 054 0 0</b>	<b>Joint distributeur</b>	<b>2.90 EUR</b>

## Spider (105/115) > Électricité > Faisceau de câbles



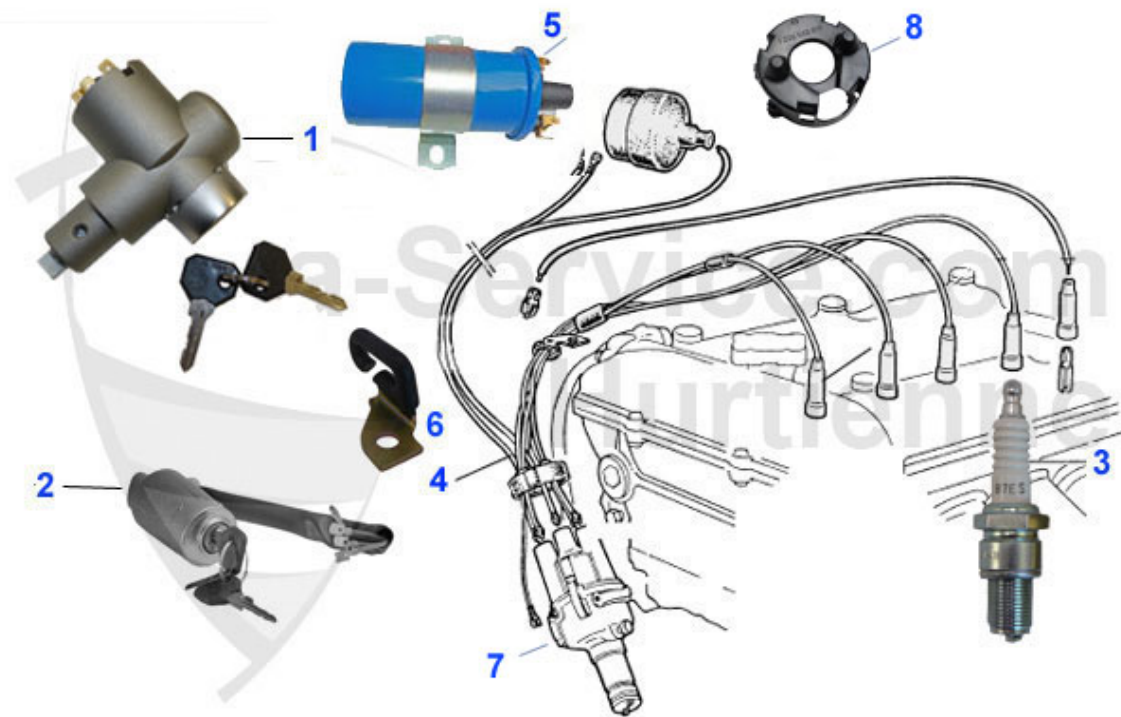
<b>1</b>	<b>26 347 0 0</b>	<b>Autocollant boîte à fusibles Giulia 64-69</b>	<b>24.00 EUR</b>
<b>1</b>	<b>14 212 0 0</b>	<b>Sicherungskasten 105er 1. Serie (10 Sicherungen)</b>	<b>225.01 EUR</b>
<b>1</b>	<b>14 211 0 0</b>	<b>Sicherungskasten 105er 1.Serie GT/GTA (8 Sicherungen)</b>	<b>179.00 EUR</b>
<b>1</b>	<b>14 193 0 0</b>	<b>Couvercle boîte à fusibles jusque 1967 tous modèles 105</b>	<b>42.49 EUR</b>
<b>2</b>	<b>14 189 3 0</b>	<b>Faisceau arriere Spider 90, piece originale</b>	<b>165.41 EUR</b>
<b>2</b>	<b>14 188 3 0</b>	<b>Faisceau électrique avant Spider 90-93 carbu, avec régu</b>	<b>638.99 EUR</b>
<b>2</b>	<b>14 196 3 0</b>	<b>Faisceau électrique Spider Fastback avec tableau de bor</b>	<b>1250.00 EUR</b>
<b>2</b>	<b>14 195 3 0</b>	<b>Faisceau électrique Spider 70-80 avec console centrale</b>	<b>659.00 EUR</b>
<b>2</b>	<b>14 186 0 0</b>	<b>Faisceau électrique Spider 1600,66-69 conduite a gauche</b>	<b>659.00 EUR</b>
<b>2</b>	<b>14 187 3 0</b>	<b>Faisceau électrique Spider 90 inj. sans régulation de p</b>	<b>638.99 EUR</b>
<b>3</b>	<b>14 214 3 0</b>	<b>Batterieanschlusskabel plus Spider mit Batterie im Koff</b>	<b>99.00 EUR</b>
<b>4</b>	<b>14 231 0 0</b>	<b>Boites a fusibles 105/115 pour 10 fusibles sous le tabl</b>	<b>235.00 EUR</b>
<b>4</b>	<b>14 234 0 0</b>	<b>Sicherungskasten 105er 1. Serie Schraubanschlüsse</b>	<b>79.00 EUR</b>

## Spider (105/115) > Électricité > Encrasser



<b>1</b>	<b>14 001 0 0</b>	<b>Bougie, Golden Lodge 2HL</b>	<b>Preis auf Anfrage</b>
<b>2</b>	<b>14 205 0 0</b>	<b>Bougie original pour Alfa 1300-2000 Nord</b>	<b>9.90 EUR</b>
<b>3</b>	<b>14 108 0 0</b>	<b>Bougie, NGK B7ES 64-93</b>	<b>5.20 EUR</b>

## Spider (105/115) > Électricité > Bougies/faisceau allumage



1	14 008 0 0	Contacteur à clé {attaché à droite}, jusqu'en 79 Berton	139.00 EUR
2	14 067 3 0	Contacteur à clé (Neimann), Spider 80-93, aussi pour AI	149.00 EUR
3	14 108 0 0	Bougie, NGK B7ES 64-93	5.20 EUR
4	14 045 0 0	Faisceau d'allumage, Normal (noir) 64-89	52.50 EUR
4	14 046 0 0	Faisceau d'allumage, Silicone rouge 64-89	50.50 EUR
4	14 149 3 0	Faisceau d'allumage Spider injection 90-93, 75 1.6/1.8 i	95.00 EUR
4	14 150 3 0	Kit câble d'allumage Spider 90-93 carbu, 75 divers	79.00 EUR
4	14 162 0 0	Câble d'allumage vert modèle carbu, non blindé	46.90 EUR
5	14 156 0 0	Bobine Spider inj. (115)33,75,164 divers	79.00 EUR
5	14 020 0 0	Bobine standard (moteurs carbus)	35.00 EUR
5	14 042 0 0	Bobine, Haute puissance (moteurs carbus)	109.00 EUR
6	14 175 0 0	Conduite pour câble d'allumage	17.90 EUR
7	14 179 0 0	Elektronischer Verteiler 9-fach einstellbar nach BOSCH	399.00 EUR
7	14 182 0 0	E.Vertheiler 9-fach ohne Unterdruck einstellbar nach BOS	399.00 EUR

## Spider (105/115) > Électricité > Détail distributeur



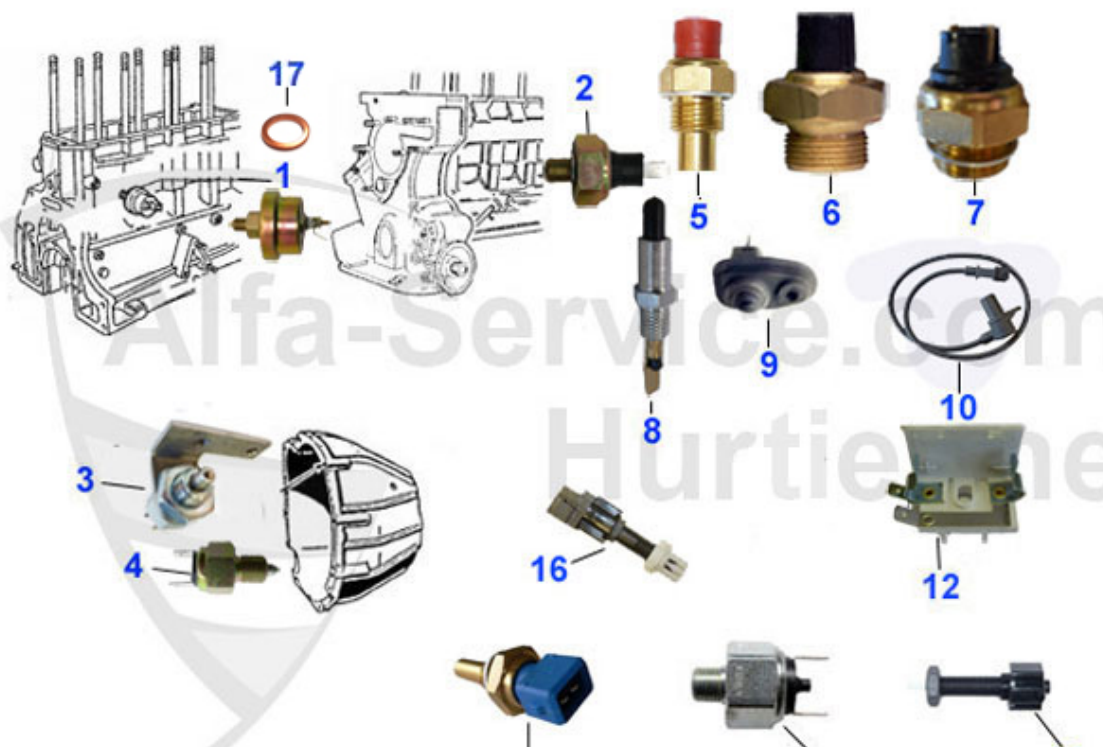
1	14 155 0 0	Zündkontakt Bosch 2-teilig Bj. 64 - 68	14.90 EUR
2	14 062 2 0	Rupteur (vis platinées), Pour allumeur Bosch 0 231 110	14.49 EUR
3	14 028 0 0	Rupteur (vis platinées), Montage Bosch 68-89	9.50 EUR
4	14 003 0 0	Rupteur (vis platinées), Montage Marelli	6.30 EUR
5	14 031 0 0	Tête d'allumeur (diam. 72mm), Montage Bosch 64-74	16.51 EUR
6	14 032 0 0	Tête d'allumeur (diam. 72mm), Montage Bosch 74-93	15.90 EUR
7	14 005 0 0	Tête d'allumeur (diam. 90mm), Montage Marelli, fixation	23.50 EUR
8	14 080 0 0	Tête d'allumeur (diam.78mm), Mont. Marelli, fixation pa	16.90 EUR
9	14 106 0 0	Doigt (fixé par vis), Montage Bosch	24.99 EUR
10	14 036 0 0	Doigt d'allumeur (all. elec. Bosch) 33,75,90,Alfetta, G	11.50 EUR
11	14 083 0 0	Distributeur Spider 90-93, collé	15.51 EUR
12	14 007 0 0	Doigt, Montage Marelli	11.90 EUR
13	14 081 0 0	Doigt, Mont. Marelli, allumage électronique 80-90	11.90 EUR
14	14 074 0 0	Condensateur, Montage Marelli	9.90 EUR
15	14 148 0 0	Condensateur, Montage Bosch - plot rond 69-74	10.95 EUR
16	14 073 0 0	Condensateur, Montage Bosch plot cubique 74-93	9.50 EUR
17	14 079 0 0	Condensateur, Montage Bosch - sans plot 63-68	9.90 EUR
18	14 147 3 0	doigt d'allumeur montage Bosch Spider 90-93 inj. (avec	Preis auf Anfrage

## Spider (105/115) > Électricité > Démarreur/Alternateur



1	14 044 0 0	Hochleistungsanlasser 9 Zähne 3,9 Kg mehr Leistung	369.00 EUR
1	14 059 0 0	Hochleistungsanlasser 8 Zähne wesentlich verbesserte Du	Preis auf Anfrage
2	14 035 0 0	Demarreur 9 dents, neuf! Version plus legere et moderne	209.00 EUR
2	14 037 0 0	Demarreur 8 dents 1. serie version plus légère et moder	209.00 EUR
3	14 068 0 0	Dynamo ES, Courant continu 64-67	379.00 EUR
3	14 060 0 0	Alternateur avec regulateur,nouvelle piece,sans consign	219.00 EUR
3	14 018 0 0	Alternateur ES, Avec regulateur externe 68-83	175.00 EUR
3	14 043 0 0	Alternateur ES 45A, Avec regulateur exterieur	175.00 EUR
3	14 077 0 0	Alternateur ES, Avec régulateur interne 83-93	217.00 EUR
4	14 102 0 0	Regulateur Dynamo a courant continue 1. serie 750/101/1	79.00 EUR
5	14 071 0 0	Regulateur de tension 45A	35.00 EUR
6	15 071 0 0	Support batterie metallique 1.serie Giulia/GT scalino/D	139.90 EUR
6	14 025 0 0	Carter plastique pour batterie 70-89 Carburateur	37.60 EUR
7	14 026 0 0	Tige filetée pour support de batterie	9.50 EUR
8	14 027 0 0	Cornière 83-89	18.50 EUR
9	16 110 0 0	Cosse batterie, Plus	5.50 EUR
10	16 111 0 0	Cosse batterie, Moins	5.50 EUR
11	14 204 0 0	Leichtbau Raceing Lichtmaschine (2,85KG) mit Kühlrippen	379.00 EUR
12	14 065 0 0	Alternateur à courant continu 62-69 avec régulateur int	725.00 EUR
13	14 093 0 0	Vis spéciale, Fixation démarreur 64-93	7.90 EUR
14	14 215 3 0	Kabelsatz Lichtmaschine Spider 90-93 Alfa 75 88-92 4 Zy	12.00 EUR
15	14 011 0 0	Distanzblech für Anlasser 105/115/116 Alfetta, Giulietta	11.90 EUR

## Spider (105/115) > Électricité > Sondes



1	14 133 0 0	Mano contact pression huile, Pour indicateur Veglia 1ér	47.90 EUR
1	14 019 0 0	Mano contact pression huile JAEGER et VEGLIA 105 2.seri	47.90 EUR
2	14 039 0 0	Mano contact pression huile, Pour lampe-témoin	15.26 EUR
3	14 063 0 0	Contacteur phare de recul, Sur plaque	29.50 EUR
4	14 015 0 0	Contacteur phare de recul, Fileté	15.90 EUR
5	14 047 0 0	Sonde température eau 1/2 série Sonde température huile	19.49 EUR
6	14 103 3 0	Contacteur, Pour ind. Température d'eau 87-93	35.00 EUR
7	14 104 3 0	Thermo-contact pour ventilateur électrique 105/115, Alf	18.00 EUR
8	14 012 0 0	Contacteur de porte, Spider	13.40 EUR
10	KWS13208	Kurbelwellen-Sensor 33,75,145/6,155 ,164/Super,Spider '	129.00 EUR
12	14 014 0 0	Support Ampoule 83-93 éclairage de coffre, moteur, boi	16.90 EUR
13	14 040 0 0	Contacteur feu stop, Hydraulique	24.50 EUR
14	14 041 0 0	Contacteur feu stop, Mécanique (à la pédale)	12.90 EUR
15	WTG60145	Sensor temperatur d'eau 33(905/7),75,155 164/Super,Spid	28.50 EUR
16	14 146 0 0	Bremslichtschalter Spider 90-93 155 Bj. 96>, 146	23.00 EUR
17	14 061 0 0	Joint mano contact pression huile et contacteur feu sto	0.49 EUR

## Spider (105/115) > Électricité > Interrupteurs 1966-86



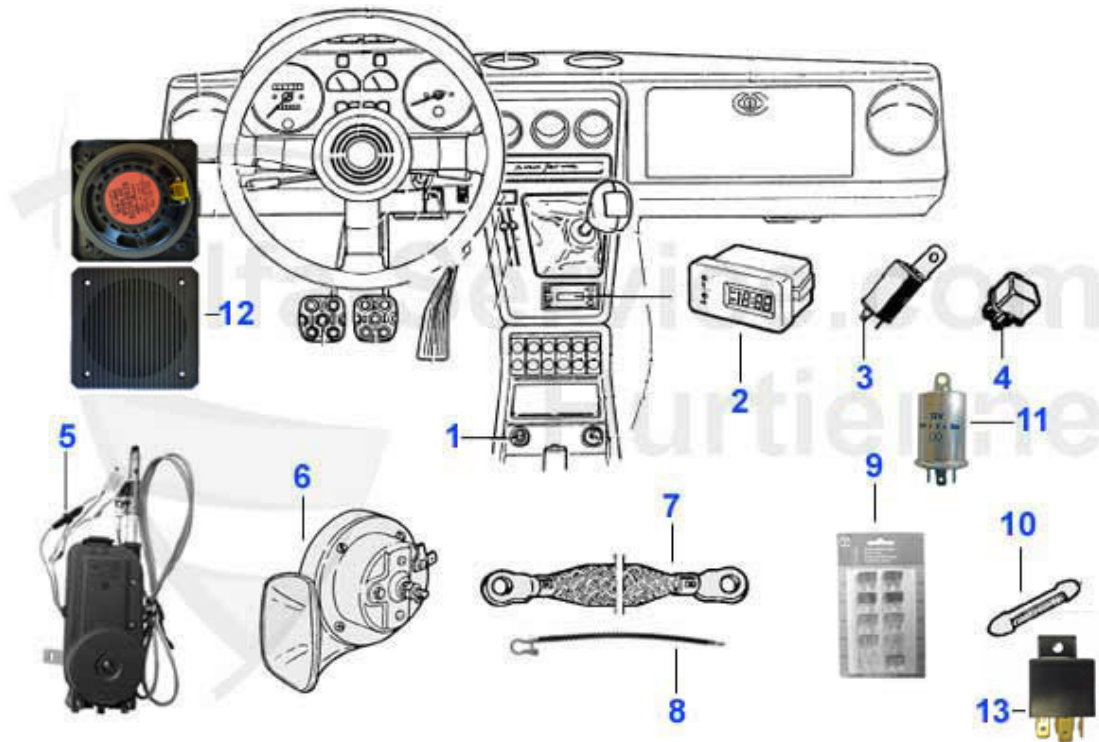
1	14 050 0 0	Interrupteur éclairage tableau, Giulia, Bertone, Spider	59.00 EUR
2	14 051 0 0	Interrupteur éclairage tableau, Spider 2000 (70-80), Mo	85.00 EUR
3	14 055 0 0	Interrupteur ventil. chauffage, Osso di Sepia, 1 positi	Preis auf Anfrage
4	14 057 0 0	Interrupteur ventil. chauffage, Giulia, 1 position ALTE	Preis auf Anfrage
5	14 056 0 0	Interrupteur ventil. chauffage, Bertone, Giulia, 2 posi	79.00 EUR
6	14 058 0 0	Interrupteur ventil. chauffage, Spider 1750,2000 (70-80)	85.00 EUR
7	14 072 3 0	Interrupteur ventil. chauffage, Spider, liséré vert 80	99.00 EUR
8	14 052 0 0	Interrupteur essuie-glace, Giulia Super, Bertone, Osso	Preis auf Anfrage
9	14 053 0 0	Interrupteur EG, Spider 1300-1600 70-80	79.00 EUR
10	14 054 0 0	Interrupteur essuie-glace, Spider 1750-2000 70-80	85.00 EUR
11	14 096 0 0	Warnblinkanlage zum Nachrüsten	65.00 EUR
12	14 087 3 0	Interrupteur feux détresse 70-80	59.00 EUR
13	14 088 3 0	Interrupteur feux détresse, Rectangulaire, modèle US	99.00 EUR
14	14 089 3 0	Interrupteur feux détresse, Rectangulaire, liséré rouge	43.99 EUR
15	14 094 3 0	Témoin frein à main 70-89	39.00 EUR
16	14 107 0 0	Licht-Blinkerschalter im AT USA- Ausführung	238.00 EUR
16	14 151 0 0	Comodo cligno/phares 63-80, 2 phares	254.01 EUR
16	14 164 0 0	Comodo 2 phares, connexion centrale, pièce à échange	Preis auf Anfrage
17	14 132 0 0	Ressort de rappel comodo	7.50 EUR
18	14 024 3 0	Comodo, Spider 80-86	275.00 EUR
18	14 078 3 0	Comodo, Spider 86-89	259.00 EUR

## Spider (105/115) > Électricité > Interrupteurs 1987-93



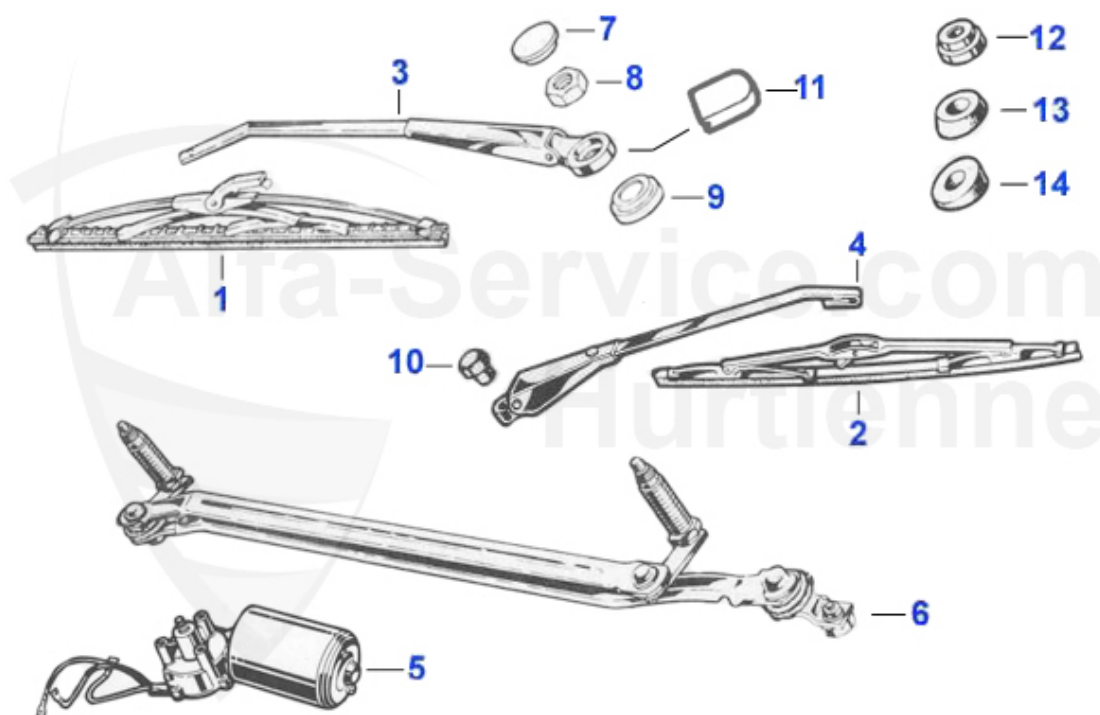
<b>1</b>	<b>14 116 3 0</b>	<b>Interrupteur feux détresse, Spider 87-93</b>	<b>Preis auf Anfrage</b>
<b>2</b>	<b>14 117 3 0</b>	<b>Kombischalter heizbare Heckscheibe u. Warnblinker Spide</b>	<b>Preis auf Anfrage</b>
<b>3</b>	<b>14 113 3 0</b>	<b>Interrupteur feu ar.brouillard, Spider 83-86</b>	<b>Preis auf Anfrage</b>
<b>4</b>	<b>14 118 3 0</b>	<b>interrupteur vitres électrique Spider 87-93</b>	<b>89.00 EUR</b>
<b>5</b>	<b>14 153 3 0</b>	<b>Leuchtweitenregulierung Spider 90</b>	<b>35.70 EUR</b>
<b>6</b>	<b>14 112 3 0</b>	<b>Interrupteur ventil. chauffage, Spider 87-93</b>	<b>Preis auf Anfrage</b>
<b>7</b>	<b>14 100 0 0</b>	<b>Interrupteur éclairage tableau, Spider (reostato) 86-9</b>	<b>69.00 EUR</b>
<b>8</b>	<b>14 115 3 0</b>	<b>Schalter elektr.Spiegel Spider90-93</b>	<b>Preis auf Anfrage</b>
<b>9</b>	<b>14 169 3 0</b>	<b>Comodo Spider 90-93 2 phares (nouvelle piece)</b>	<b>291.00 EUR</b>

## Spider (105/115) > Électricité > Divers



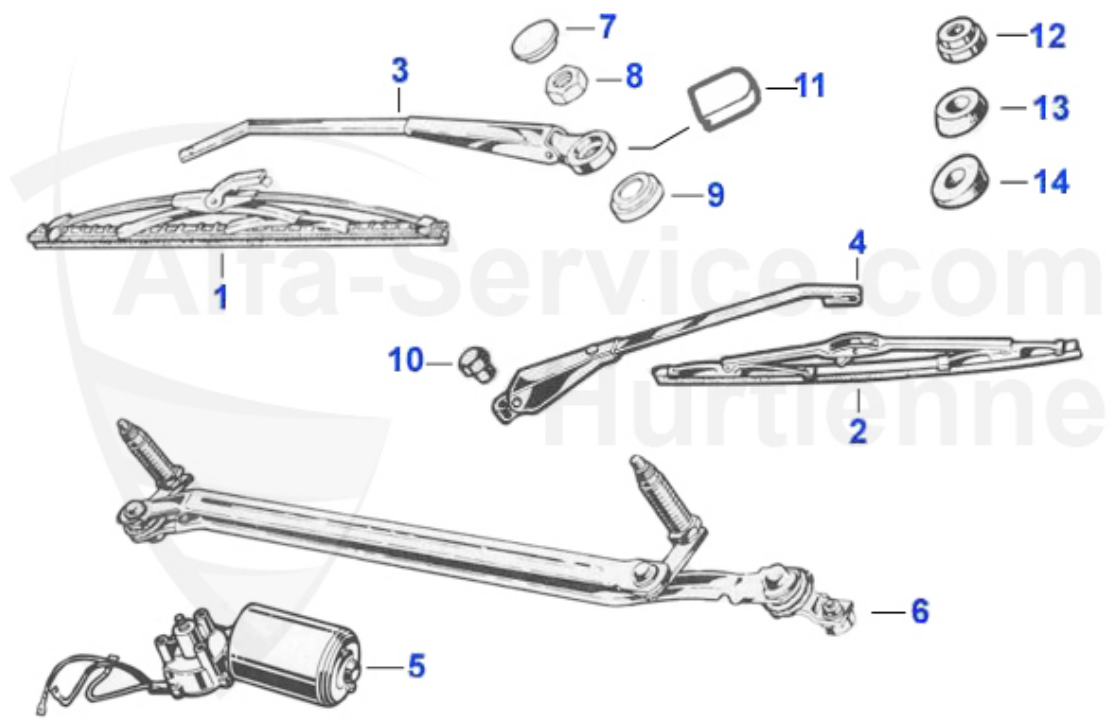
1	14 115 3 0	Schalter elektr.Spiegel Spider90-93	Preis auf Anfrage
2	14 119 3 0	Horloge digital Spider	Preis auf Anfrage
3	14 091 0 0	Relais electronique serie 105 type rond caisse en metal	18.50 EUR
3	14 076 0 0	Relais clignotant Spider 84-93,Alfa 6,33 (905),75,90,16	19.90 EUR
4	14 085 3 0	Relais pour feu antibrouillard arriere Spider (83-89) 1	31.00 EUR
4	14 078 0 0	Relais Nebelschlussleuchte Spider Alfa 75, RZ / SZ, Spi	31.00 EUR
5	14 131 3 0	Elektrische Antenne Spider 90-93	99.00 EUR
6	16 112 0 0	Klaxon, 2 tons	47.50 EUR
7	16 123 0 0	Tresse de masse, BV/Chassis, Longueur 173 mm	14.49 EUR
7	16 107 0 0	Tresse de masse carbu, 150 mm	7.90 EUR
8	16 184 0 0	Masseband inkl. Polklemme	Preis auf Anfrage
9	16 186 0 0	Flachstecksicherungen groß, Blister 2x7.5A 2x10A 3x15	1.64 EUR
11	14 075 0 0	Relais serie 105 type rond pour deux lamps dans le tabl	18.50 EUR
13	14 090 0 0	Hupenrelais mit Befestigungs lasche Giulia, GT und Spid	17.50 EUR

## Spider (105/115) > Lave-Glace > Essuie-glace



1	25 002 3 0	Jeu de 2 balais noirs, Spider 1970-85	29.00 EUR
1	25 003 0 0	Jeu de 2 balais en acier inox Giulia, Bertone, Osso di	35.90 EUR
1	25 005 3 0	Jeu de 2 balais en acier inox Spider 70-85	35.90 EUR
2	25 004 0 0	Jeu de 2 balais inox, Giulia, Bertone, Osso di Sepia, f	35.90 EUR
2	25 011 3 0	Jeu de 2 balais noirs, Spider 85/93	29.90 EUR
3	25 018 2 1	Bras gauche en acier inox Giulia, Bertone, avec teton	29.90 EUR
3	25 018 2 2	Bras droit en acier inox Giulia, Bertone, avec teton 6	29.90 EUR
3	25 006 3 0	Bras en acier inox Spider (pour balai 25.005.30) 70-85	29.90 EUR
4	25 045 3 0	Jeu de bras essui glace noir Spider 86-93	94.01 EUR
4	25 017 3 1	Bras chromé gauche, Osso di Sepia, GT, Giulia avec croc	34.20 EUR
4	25 017 3 2	Bras chromé droit, Osso di Sepia, avec crochet 66-69	34.20 EUR
5	14 120 2 0	moteur essuie-glace GT Giulia et Spider coda longa, 3 b	179.00 EUR
5	14 048 3 0	Scheibenwischermotor Spider 1970-89 mit 4-fach Stecker	179.00 EUR
5	14 049 3 0	Scheibenwischermotor Spider 86-93 5 Kabel	179.00 EUR
6	25 038 3 0	Système articulation, Spider 66-69	229.00 EUR
6	25 024 3 0	Système articulation, Spider 70-93	239.00 EUR
7	25 007 2 0	Capuchon plastique gris, Giulia, Bertone	2.59 EUR
8	25 042 0 0	Ecrou pour axe lave glace, type plat, pour bras avec ca	0.80 EUR
9	25 022 3 0	Entretoise arbre d'essuie Spider 90-93	7.90 EUR
10	25 001 3 0	Hutmutter Wischerarm M6 Edelstahl	Preis auf Anfrage
10	25 008 3 0	Ecrou borgne M8, Pour bras inox	1.20 EUR
11	25 002 0 0	Cabouchon oval bras lave-glace 105/115	9.90 EUR
12	25 025 3 0	Capuchon axe, Spider 80-93	8.90 EUR
13	25 019 3 0	Capuchon axe, Spider	9.00 EUR
13	25 040 0 0	Abdeckung für Wischerdom chrom Rundheck Spider	59.00 EUR

# Spider (105/115) > Lave-Glace > Essuie-glace

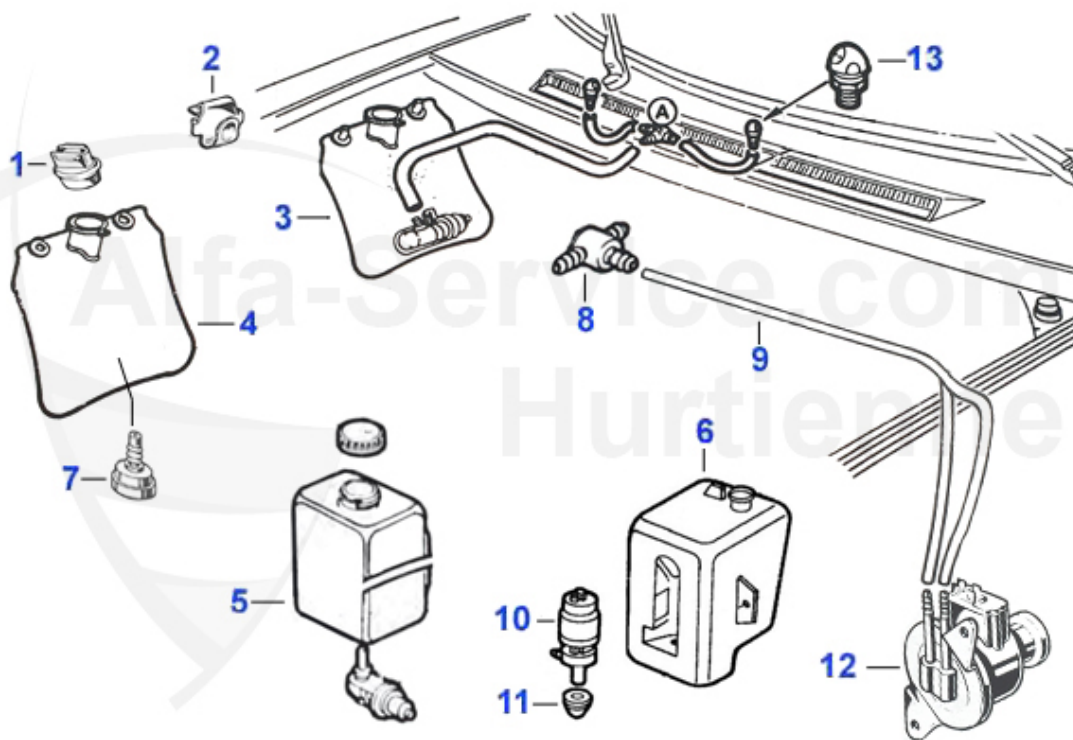


14 25 020 3 0

Distanciation en plastique pour lave-glace Spider 70-81

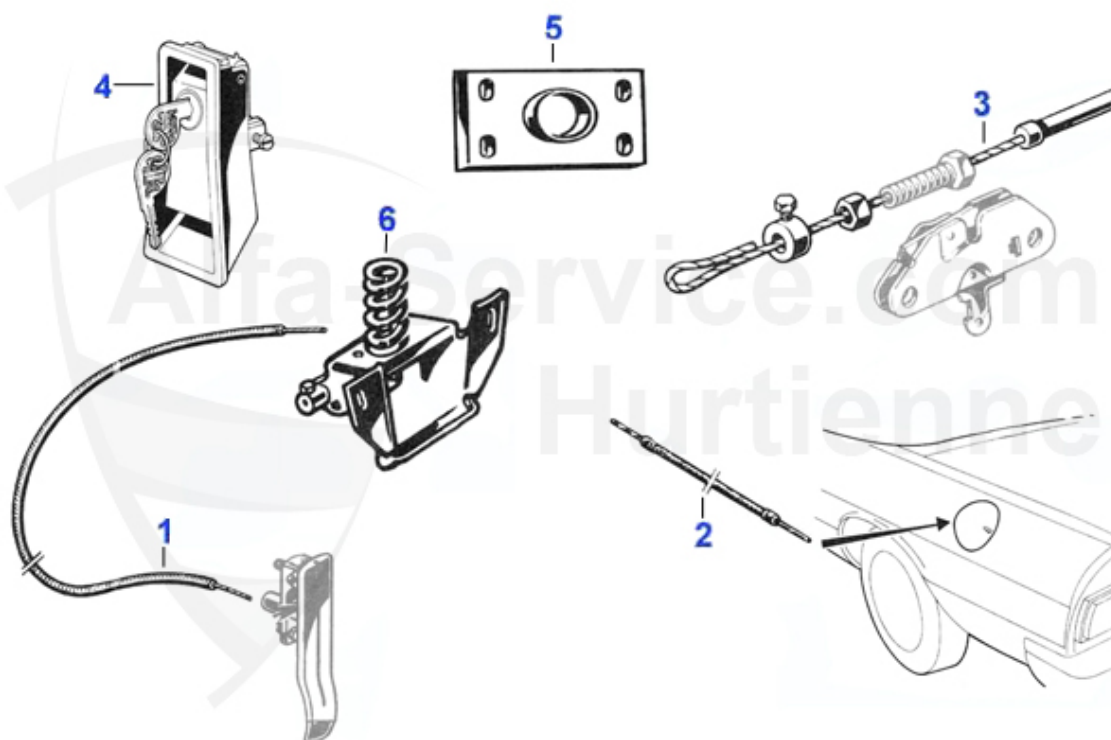
6.50 EUR

## Spider (105/115) > Lave-Glace > Lave-glace



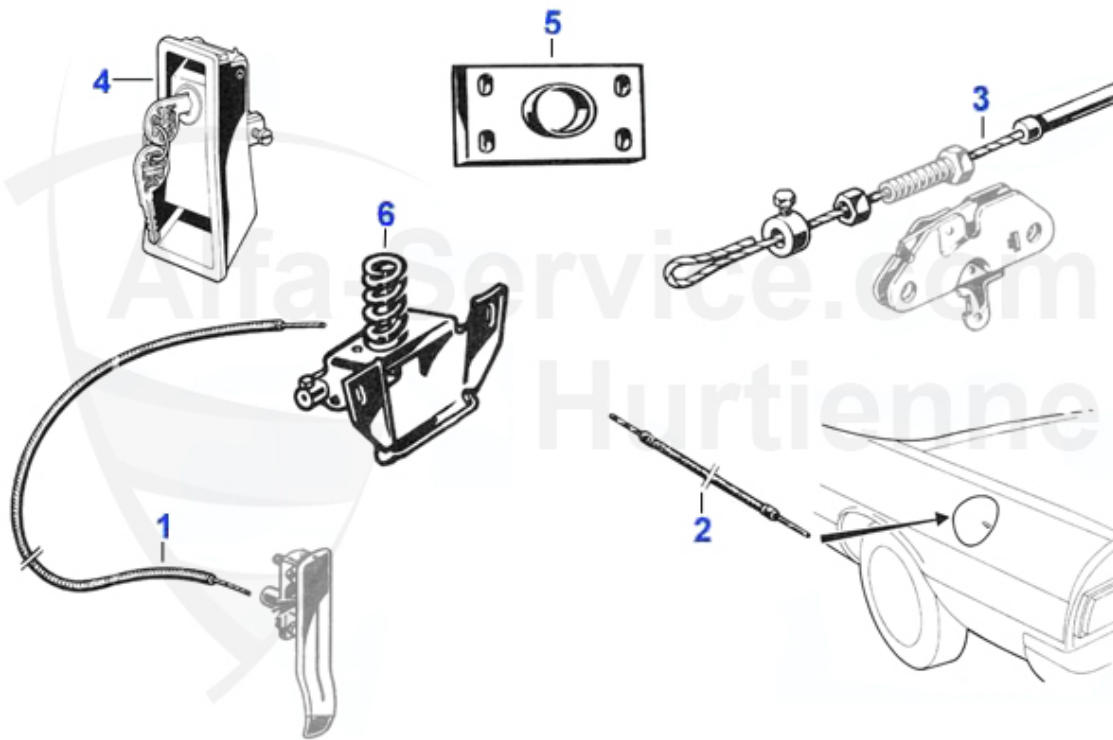
1	08 011 0 0	Bouchon, Pour 08.010.00 64-80	2.50 EUR
1	25 010 3 0	Bouchon, Pour 25.009.30/25.014.00 80-93	2.70 EUR
2	08 110 0 0	Clip pour poche eau GT, Giulia et Spider <80	1.75 EUR
3	25 014 0 0	Poche Lave-Glace, avec pompe électrique 80-93	34.50 EUR
4	08 010 0 0	Poche Lave-Glace, Bleue 64-80	19.90 EUR
5	25 041 3 0	Waschwasserbeh	54.00 EUR
6	25 031 3 0	Réservoir, Spider 90-93	68.00 EUR
7	25 043 0 0	Filtre pour tuyau de giclement	6.50 EUR
7	25 015 0 0	Clapet anti-retour 64-80	7.50 EUR
9	25 012 0 0	Durit eau 63-93	7.90 EUR
10	25 029 3 0	Pompe 90-93	38.00 EUR
11	25 030 3 0	Anneau Joint 90-93	15.01 EUR
12	14 021 0 0	Pompe à pied lave-glace	65.00 EUR
13	18 080 3 0	Buse de lave-glace à jet unique, Spider	3.89 EUR
13	25 032 3 0	Buse chromée, faisceau unique, Spider 66-71	13.90 EUR

## Spider (105/115) > Cables/Tringles > Câbles/Tringles



1	10 012 0 0	Cable starter, Pour Manette chromée	11.90 EUR
2	10 015 0 0	Cable accélérateur a main avec bouton, modeles avec con	33.90 EUR
2	10 011 0 0	Cable accélérateur à main,pour tous les modèles sauf Sp	10.50 EUR
3	10 013 3 0	Cable starter avec bouton a tirer 105/ 115	41.50 EUR
4	10 023 3 0	Cable starter, Spider 87-93	Preis auf Anfrage
5	10 024 3 0	Manette, Pour cable starter 87-93	17.11 EUR
6	10 036 0 0	Cable compteur kilométrique, Spider (modèle électronique	29.00 EUR
6	10 020 3 0	Cable compteur kilométrique, Spider (modèle électronique	26.50 EUR
6	10 002 2 0	Cable compteur kilométrique, Bertone 1300-1750, 1877 mm	25.89 EUR
6	10 003 0 0	Cable compteur kilométrique, 2000mm 2.0 Spider et GT	25.89 EUR
7	10 004 0 0	Cable compte-tours, 1300-1600, 1410 mm	28.91 EUR
7	10 005 0 0	Cable compte-tours, 2000,1509 mm	26.50 EUR
8	10 041 3 0	Umrüstung Tachogebber Spider 1990-93	399.00 EUR
8	10 042 3 0	Kit Adaption compteur électronique Spider 1987-1989	409.00 EUR
9	03 483 0 0	Tachymètre transmission	Preis auf Anfrage
10	03 484 0 0	Panneau pompe à eau	Preis auf Anfrage
11	04 066 0 0	Distanzring Antrieb Tacho	4.50 EUR

## Spider (105/115) > Cables/Tringles > Manettes/tringles



<b>1</b>	<b>10 007 0 0</b>	<b>Cable capot moteur, Spider, Bertone 63-86</b>	<b>11.90 EUR</b>
<b>2</b>	<b>10 028 3 0</b>	<b>Cable trappe essence, Spider</b>	<b>16.83 EUR</b>
<b>3</b>	<b>10 008 0 0</b>	<b>Cable coffre</b>	<b>19.00 EUR</b>
<b>4</b>	<b>19 127 3 0</b>	<b>Manette, Pour coffre et trappe essence AVEC SERRURE ET</b>	<b>79.00 EUR</b>
<b>4</b>	<b>19 163 3 0</b>	<b>Serrure de coffre métal chromé Spider/GT différents mod</b>	<b>99.00 EUR</b>
<b>5</b>	<b>10 021 0 0</b>	<b>Plaque (sur capot), Spider, Bertone</b>	<b>46.90 EUR</b>
<b>6</b>	<b>10 032 0 0</b>	<b>Verrou capot moteur Spider 70-93</b>	<b>99.95 EUR</b>

## Spider (105/115) > Pédalerie > Pédales en bas



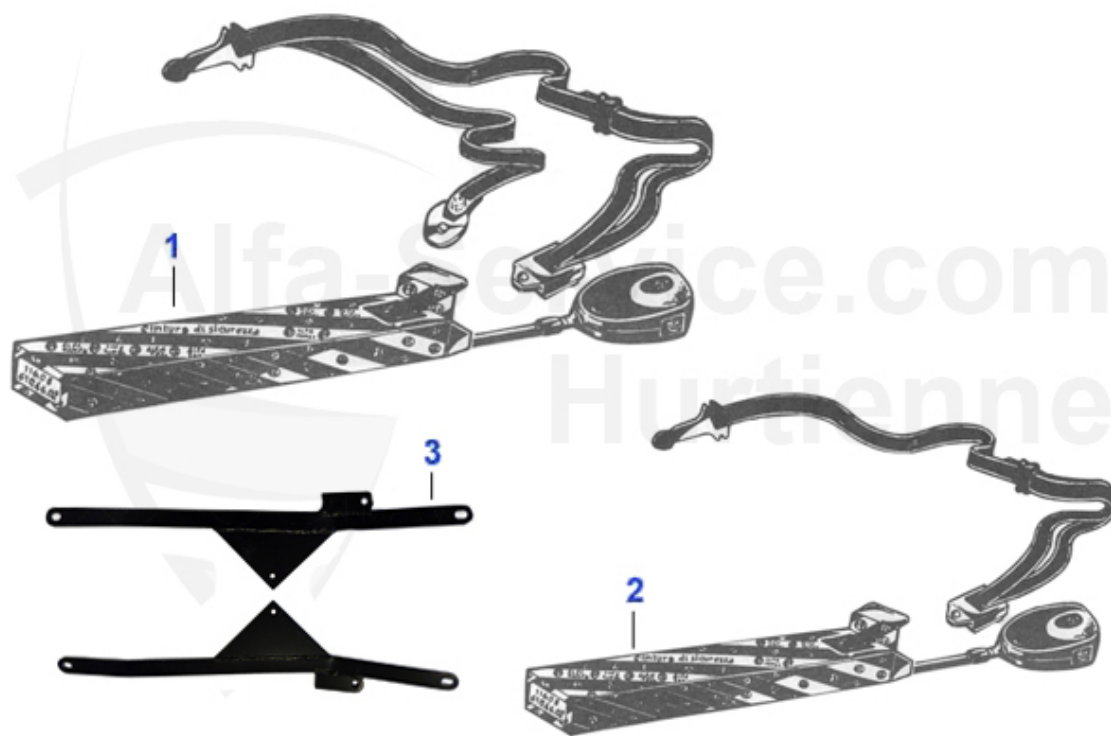
<b>1</b>	<b>18 010 0 0</b>	<b>Caoutchouc pédale, Pédale de embrayage 63-93</b>	<b>4.95 EUR</b>
<b>2</b>	<b>18 110 0 0</b>	<b>Pédale accélérateur, pédalier au plancher, Complète (su</b>	<b>53.00 EUR</b>
<b>3</b>	<b>18 008 0 0</b>	<b>Caoutchouc pédalier en bas avec cadre, conduite a droit</b>	<b>98.00 EUR</b>
<b>4</b>	<b>15 048 0 0</b>	<b>Cadre box pedals pedalier en bas</b>	<b>65.00 EUR</b>

## Spider (105/115) > Pédalerie > Pédales en haute

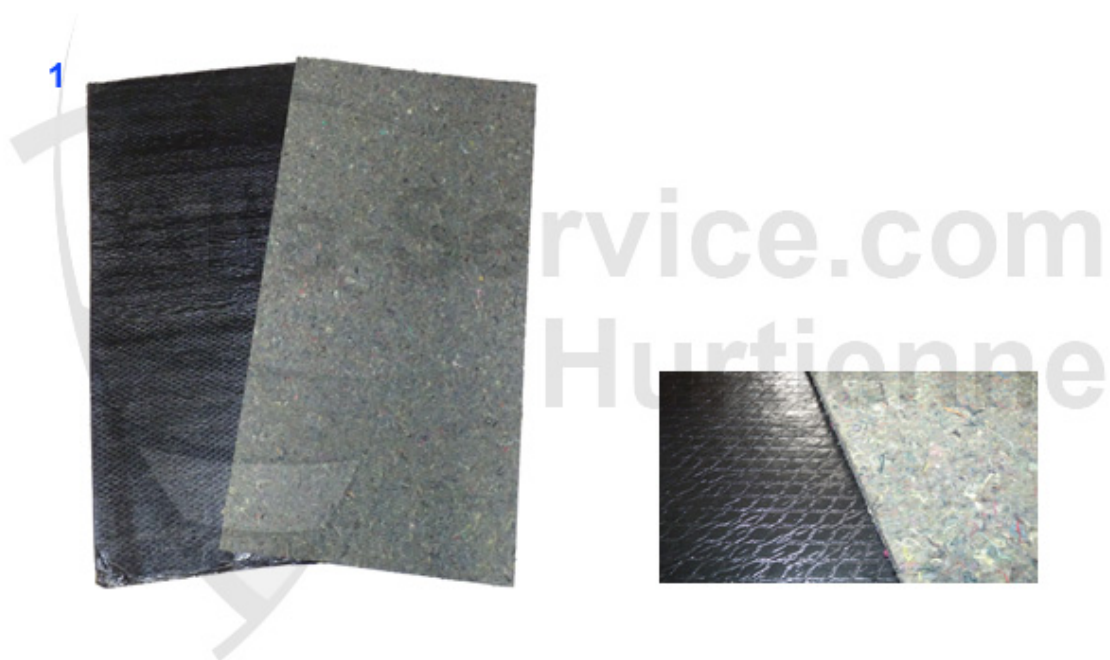


1	09 024 0 0	Pivot pédale embrayage, pedaliere en haut	94.00 EUR
2	09 026 0 0	Clavette pedal embrayage/pivot	7.50 EUR
3	09 027 0 0	Joint pedaliere en haute	28.50 EUR
4	18 010 0 0	Caoutchouc pédale, Pédale de embrayage 63-93	4.95 EUR
5	14 041 0 0	Contacteur feu stop, Mécanique (à la pédale)	12.90 EUR
5	14 146 0 0	Bremslichtschalter Spider 90-93 155 Bj. 96>, 146	23.00 EUR
6	03 174 0 0	Bague caoutchouc, Pour tringle 63-86	4.90 EUR
8	03 216 0 0	Silent-bloc 63-86	4.90 EUR
9	03 131 0 0	Rotule pour triangle verticale	4.00 EUR
10	03 132 0 0	Tige, Horizontale 62-86	22.00 EUR
11	03 176 0 0	Pédale Ressort freins/embrayage 63-86	7.89 EUR
13	10 026 3 0	Cable accélérateur, Spider injection 87-93	Preis auf Anfrage
14	18 108 3 0	caoutchouc pédale accélérateur, Commande par cable 87-	15.51 EUR
15	18 077 0 0	Pédale accélérateur, Pédalier suspendu), Complète (supp	47.01 EUR
16	18 110 0 0	Pédale accélérateur, pédalier au plancher, Complète (su	53.00 EUR
17	03 207 3 0	Guide fixation accélérateur Spider 90-93,75,RZ,SZ	6.50 EUR
18	03 208 3 0	Fußhebel Gaspedal Spider 90 O.E.60553023	50.00 EUR
19	03 136 0 0	Tige courte	13.90 EUR
20	03 209 3 0	Ressort de rappel pedale d'accelerateur Spider 90-93, O	4.95 EUR
21	03 065 0 0	pivot sphérique pour Lien de gaz	8.90 EUR

## Spider (105/115) > Habillage Intérieur > Ceinture de sécurité



<b>1</b>	<b>20 038 3 0</b>	<b>Ceinture de sécurité Spider incl. fouet 22cm</b>	<b>79.90 EUR</b>
<b>2</b>	<b>20 392 0 0</b>	<b>Ceinture arrière, subabdominaux</b>	<b>39.90 EUR</b>
<b>3</b>	<b>20 380 3 0</b>	<b>Kit de fixation ceinture de sécurité Spider (armement a</b>	<b>182.90 EUR</b>



1 26 235 0 0

Feutre isolant original 500mm X 1000MM

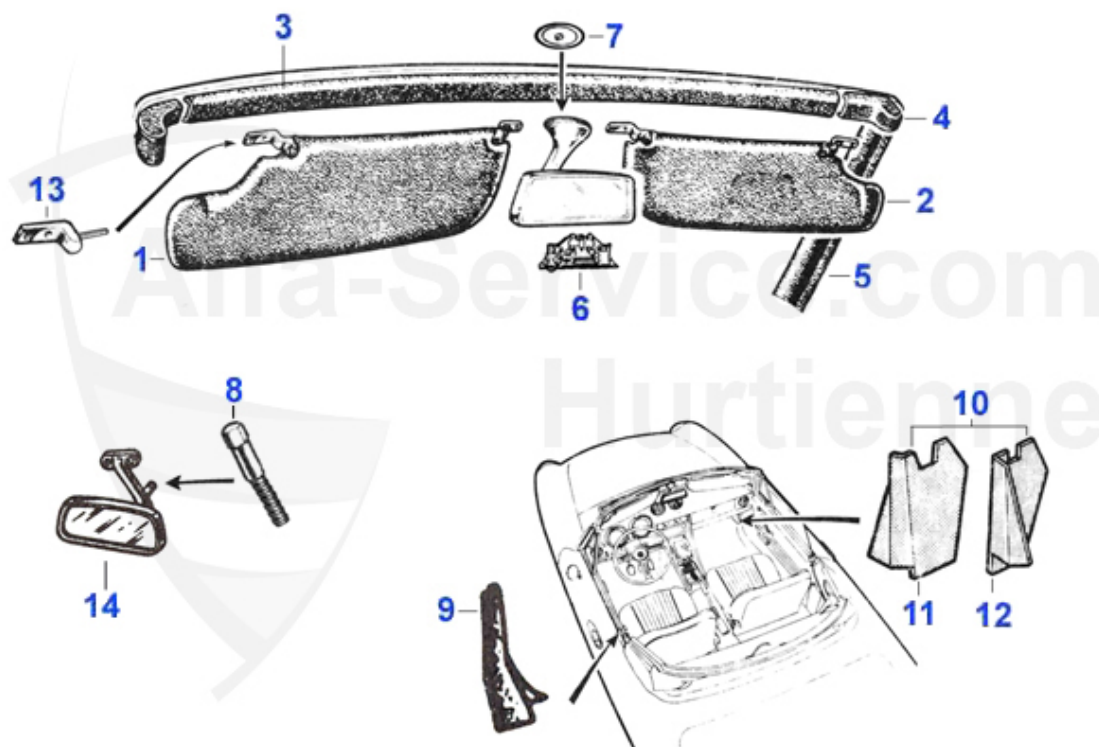
20.50 EUR

## Spider (105/115) > Habillage Intérieur > Pommeau



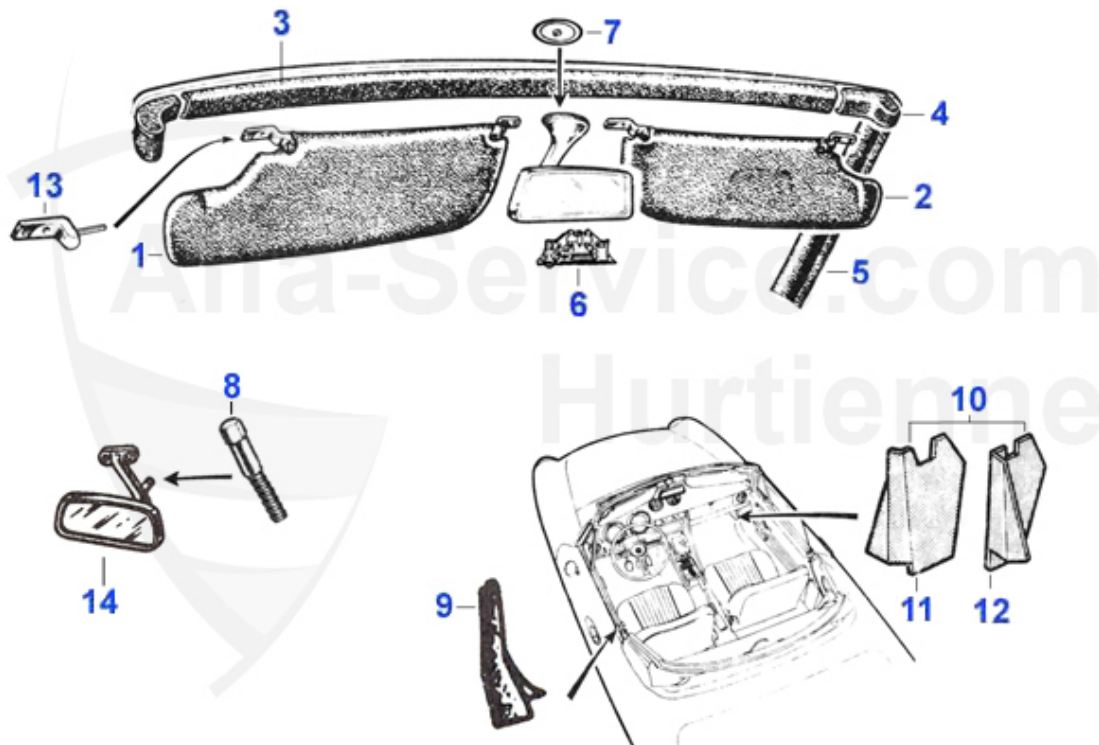
<b>1</b>	<b>20 063 0 0</b>	<b>Pommeau bois, levier vitesses, Avec emblème</b>	<b>Preis auf Anfrage</b>
<b>2</b>	<b>20 105 0 0</b>	<b>Pommeau bois, levier vitesses, Cone inversé, avec emblè</b>	<b>69.00 EUR</b>
<b>3</b>	<b>20 425 0 0</b>	<b>Pommeau pour les premières modèles 105 embrayage mécani</b>	<b>47.50 EUR</b>
<b>4</b>	<b>20 400 0 0</b>	<b>Pommeau original 105 (version a glisser)</b>	<b>39.50 EUR</b>
<b>5</b>	<b>20 045 3 0</b>	<b>POMMEAU LEVIER VITESSE EN STYLE ORIGINAL POUR SPIDER S4</b>	<b>130.00 EUR</b>

## Spider (105/115) > Habillage Intérieur > Pare-Soleil/habillages



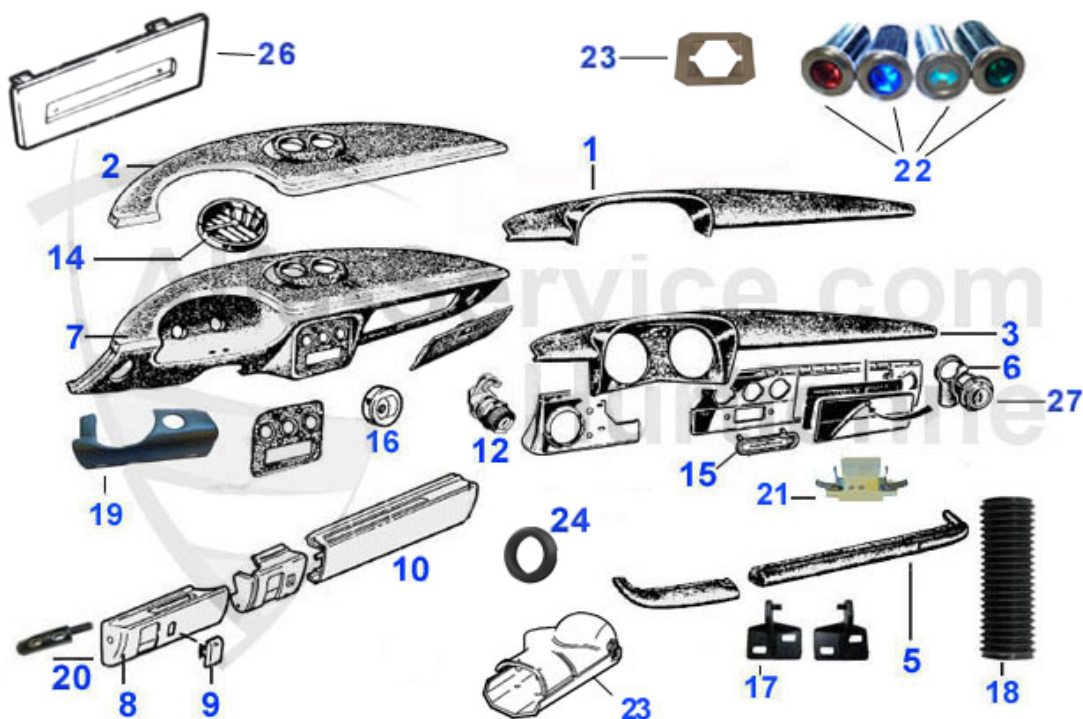
1	20 018 3 1	Pare-soleil gauche sans miroir, avec manches 66-89	40.00 EUR
2	20 148 3 2	Pare-soleil droit Spider avec miroir et support	42.00 EUR
3	21 027 3 0	Moulure vitre (5 pièces) Spider 70-93	165.01 EUR
3	21 061 3 0	Scheibenrahmenverkl. oben Rundheck	69.00 EUR
4	21 022 3 0	Couple habillage encadrement pare-brise, supérieur gau	79.00 EUR
4	21 065 3 0	Verkleidung Scheibenrahmen oben Satz links-rechts Spide	59.00 EUR
4	21 022 3 1	Habillage encadrement pare-brise, supérieur gauche 70	26.00 EUR
5	21 063 3 0	Révêtement cadre du vitre latéral, coda filante	89.00 EUR
6	16 089 3 0	Eclairage intérieur, Inséré dans le rétroviseur 66-86	59.00 EUR
7	20 409 3 0	Befestigung Innenspiegel Spider (105/115)	10.50 EUR
8	20 310 0 0	Vis de support pour rétroviseur Bertone GT/GTV, Giulia,	9.50 EUR
9	20 362 3 1	Habillagemontant central gauche,beige, Spider 86-93, 2	109.00 EUR
9	20 131 3 1	Habillage montant central, Gauche, plastique noir,70-83	99.00 EUR
9	20 116 3 0	Jeu de revetements montants centrales en alluminium Spi	165.01 EUR
9	20 049 3 1	Habillage montant central, Gauche, Noir-deux orifices	99.00 EUR
9	20 049 3 2	Habillage montant central, Droite, Noir-deux orifices	99.00 EUR
9	20 030 3 1	Habillage montant central, Gauche, noir, 70-83, en plas	95.00 EUR
9	20 030 3 2	Habillage montant central, Droit, noir, 70-83, en plast	95.00 EUR
9	20 149 3 2	Habillage montant central,droit,noir, deux trous, en pl	107.00 EUR
9	20 131 3 2	Habillage montant central, Droit, plastique noir 70-83,	99.00 EUR
9	20 362 3 2	Habillage montant central droit,beige, Spider 86-93	109.00 EUR
9	20 149 3 1	Habillage montant central, Gauche, Noir-deux orifices	107.00 EUR
9	20 404 3 2	Revetement montant central Spider 66-69 plastique, droi	89.00 EUR
9	20 404 3 1	Revetement montant central Spider 66-69 plastique, gauc	89.00 EUR
10	20 102 3 0	Jeu de revetements montants avant en alluminium pour Sp	169.00 EUR

## Spider (105/115) > Habillage Intérieur > Pare-Soleil/habillages



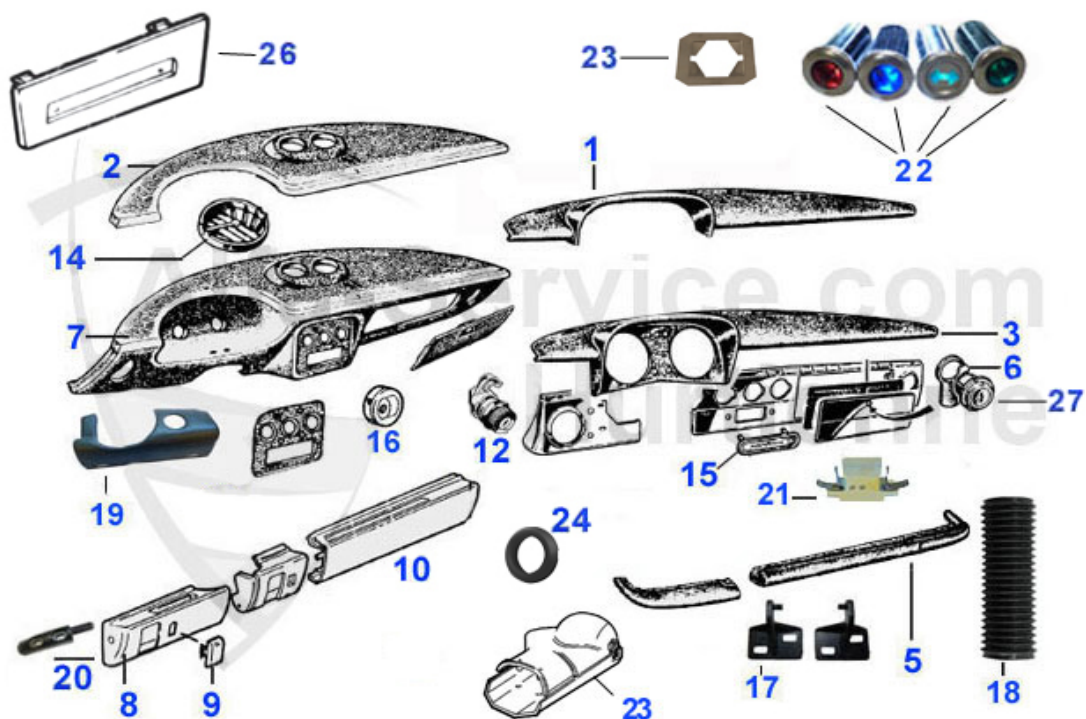
<b>11</b>	<b>20 150 3 1</b>	<b>Habillage montant antérieur, scay noir</b>	<b>Preis auf Anfrage</b>
<b>12</b>	<b>20 150 3 2</b>	<b>Habillage montant antérieur, scay noir</b>	<b>Preis auf Anfrage</b>
<b>13</b>	<b>19 185 3 0</b>	<b>Support chrome pare-soleil</b>	<b>19.94 EUR</b>
<b>14</b>	<b>20 019 3 0</b>	<b>Rétroviseur, intérieur, Modèle sans éclairage 86-93</b>	<b>112.00 EUR</b>
<b>14</b>	<b>20 012 3 0</b>	<b>Rétroviseur intérieur Spider 66-83 avec éclairage</b>	<b>314.01 EUR</b>

## Spider (105/115) > Habillage Intérieur > Tableau de bord



1	20 136 3 0	Plaque réparation tableau de bord, 1300,1600 66-78	259.00 EUR
2	20 137 3 0	Plaque réparation tableau de bord, 1750,2000 70-93	235.00 EUR
3	20 385 3 0	tableau de bord Spider 68< vis oblique	675.00 EUR
5	20 231 3 0	Kniepolster links/rechts Rundheck und Spider 1,3/1,6 Me	365.00 EUR
6	20 234 3 0	Languette cuir, 1300,1600 66-80	12.90 EUR
12	20 103 3 0	Serrure, pourboite à gants 70-93	89.00 EUR
14	08 079 3 0	Luftdüsen Abdeckung Spider RH/FB im Instr.-Brett links	55.00 EUR
15	23 054 3 0	Radioblende Spider 1.Serie mit Metallarmaturen Brett	101.99 EUR
15	23 071 0 0	Masque radio Giulia Super 1300/1600 peut etre utilisee	169.00 EUR
17	20 432 3 0	Jeu de charnières boite à gants Spider 66-69Junior, Juni	23.00 EUR
18	08 082 3 0	Flexible jet d'eau Spider (central) longueur = 20 cm	34.00 EUR
19	20 434 3 0	Cache Neimann-colonne de direction Spider 66-69	99.00 EUR
20	20 439 3 0	Scharnier Sicherungskasten Spider 90-93	6.10 EUR
21	14 034 3 0	Eclairage boite a gants et coffre Spider S.3/4	16.90 EUR
22	14 219 0 0	Boîte pour témoin, clignotant (105/115)	24.89 EUR
22	14 218 0 0	Boîte pour témoin bleu, feux de route (105/115)	29.00 EUR
22	14 217 0 0	Boîte pour témoin vert, feux de croisement (105/115)	24.89 EUR
22	14 226 0 0	Boîte pour témoin, clignotant (105/115) une fleche vert	24.89 EUR
22	14 216 0 0	Boîte pour témoin rouge, frein (105/115)	24.89 EUR
23	20 024 3 0	Lenksäulenverkleidung Spider 90-93 Automatikgetriebe 2	199.00 EUR
23	20 036 0 0	COUVRANT POUR COLONNE DE DIRECTION POUR DES MODELES 68-	269.00 EUR
23	20 037 0 0	COUVRANT POUR COLONNE DE DIRECTION POUR MOTEURS 2000 GT	259.00 EUR
23	20 025 3 0	Lenksäulenverkleidung Unterseite Spider 90-93 O.E.60519	29.00 EUR
23	20 043 0 0	COUVRANT POUR COLONNE DE DIRECTION SERIES 105, POUR MOD	235.00 EUR
24	20 048 0 0	Anneau en caoutchouc de colonne de direction pour conta	25.00 EUR

## Spider (105/115) > Habillage Intérieur > Tableau de bord



<b>25</b>	<b>14 225 0 0</b>	<b>Clip pour lampe de controle tableau de bord</b>	<b>1.69 EUR</b>
<b>26</b>	<b>23 049 3 0</b>	<b>Radioblende Spider Original Alfa Romeo ohne Pininfarina</b>	<b>23.00 EUR</b>
<b>27</b>	<b>20 089 3 0</b>	<b>Serrure, pourboite à gants 70-93</b>	<b>109.00 EUR</b>

Spider (105/115) > Habillage Intérieur > Volants > Bois



<b>1</b>	<b>20 413 2 0</b>	<b>Volant en bois Alfa Romeo 1.serie 1300- 1750cc,embleme</b>	<b>449.00 EUR</b>
<b>2</b>	<b>20 412 0 0</b>	<b>Volant en bois original Alfa Romeo Spider et GT 71-85 v</b>	<b>249.00 EUR</b>
<b>2</b>	<b>20 464 0 0</b>	<b>Lenkrad Holz tiefgeschüsselt 380 mm, Hupentastenausschn</b>	<b>249.00 EUR</b>
<b>3</b>	<b>20 454 0 0</b>	<b>Volant CLASSICO 380mm trou klaxon 60mm,trous de fixatio</b>	<b>209.00 EUR</b>

## Spider (105/115) > Habillage Intérieur > Volants > Cuir



<b>1</b>	<b>20 370 0 0</b>	<b>Volant 360 mm cuir poli, rayon cromé, fendu, sans certi</b>	<b>138.50 EUR</b>
<b>2</b>	<b>20 371 0 0</b>	<b>Lenkrad 360 mm Glattleder Speiche schwarz, gelocht</b>	<b>179.00 EUR</b>
<b>3</b>	<b>20 429 0 0</b>	<b>Lenkrad 360mm Glattleder schwarz, Speichen schwarz gesc</b>	<b>Preis auf Anfrage</b>
<b>4</b>	<b>20 457 0 0</b>	<b>Volant avec trois rayon cuir noir poli 380mm, trou claxon</b>	<b>179.00 EUR</b>

## Spider (105/115) > Habillage Intérieur > Volants > Nardi



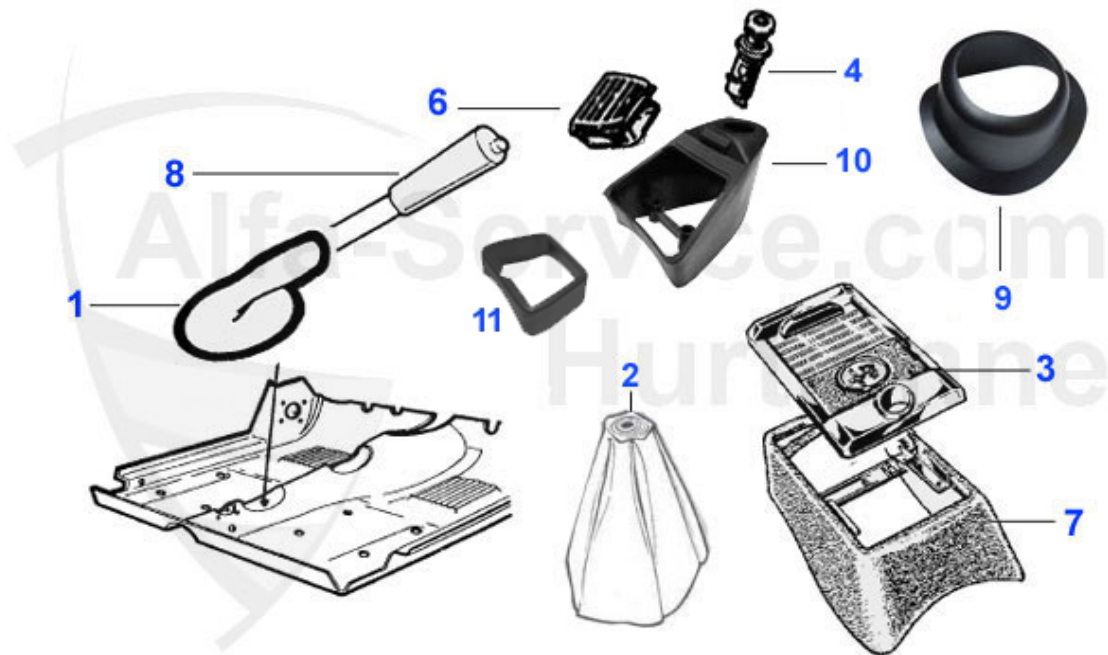
<b>3</b>	<b>20 376 0 0</b>	<b>Holzlenkrad NARDI poliert ohne ABE Durchmesser 360 mm</b>	<b>559.00 EUR</b>
<b>4</b>	<b>20 035 0 0</b>	<b>Nardi Lenkrad (Speiche matt, ABE )</b>	<b>569.00 EUR</b>
<b>6</b>	<b>20 265 0 0</b>	<b>volant en cuir Nardi noir 365mm sans certificat control</b>	<b>410.00 EUR</b>

## Spider (105/115) > Habillage Intérieur > Volants > Moyeux



<b>0</b>	<b>20 363 0 0</b>	<b>Emblème Alfa Romeo pour moyeu, diam. 40 mm</b>	<b>17.50 EUR</b>
<b>1</b>	<b>20 188 0 0</b>	<b>Moyeu adaption 64-70 sans certificat controle techniqu</b>	<b>95.00 EUR</b>
<b>2</b>	<b>20 189 0 0</b>	<b>Moyeu adaption 71-77 sans certificat controle techniqu</b>	<b>95.00 EUR</b>
<b>3</b>	<b>20 190 3 0</b>	<b>Nabe ohne TÜV Spider 1986-89 mit Schleifring</b>	<b>95.00 EUR</b>
<b>4</b>	<b>20 191 3 0</b>	<b>Moyeau pour volant Spider 90-93</b>	<b>95.00 EUR</b>
<b>6</b>	<b>20 330 0 0</b>	<b>Centre de volant, pour volant d'origine 72-85 sans embl</b>	<b>79.00 EUR</b>
<b>6</b>	<b>20 471 0 0</b>	<b>Centre de volant, pour volant d'origine 72-85 sans embl</b>	<b>79.00 EUR</b>
<b>7</b>	<b>20 363 0 0</b>	<b>Emblème Alfa Romeo pour moyeu, diam. 40 mm</b>	<b>17.50 EUR</b>
<b>8</b>	<b>20 143 3 0</b>	<b>Insert (jeu de 3 pieces) volant (53mm) Giulia,GT volant</b>	<b>14.49 EUR</b>
<b>8</b>	<b>20 142 0 0</b>	<b>Jeu de 3 inserts volant d'origine, Lonueur de l'orifice</b>	<b>14.49 EUR</b>
<b>9</b>	<b>23 065 0 0</b>	<b>Emblème Alfa Romeo pour volant Spider, Giulia,GT (argen</b>	<b>14.49 EUR</b>
<b>10</b>	<b>23 066 0 0</b>	<b>Alfa Romeo Emblem für nabe Gold Spider, Guilia, GT</b>	<b>14.90 EUR</b>
<b>11</b>	<b>06 030 0 0</b>	<b>Rondelle sécurité pour fixation volant</b>	<b>2.30 EUR</b>

Spider (105/115) > Habillage Intérieur > Console centrale > 1966-69



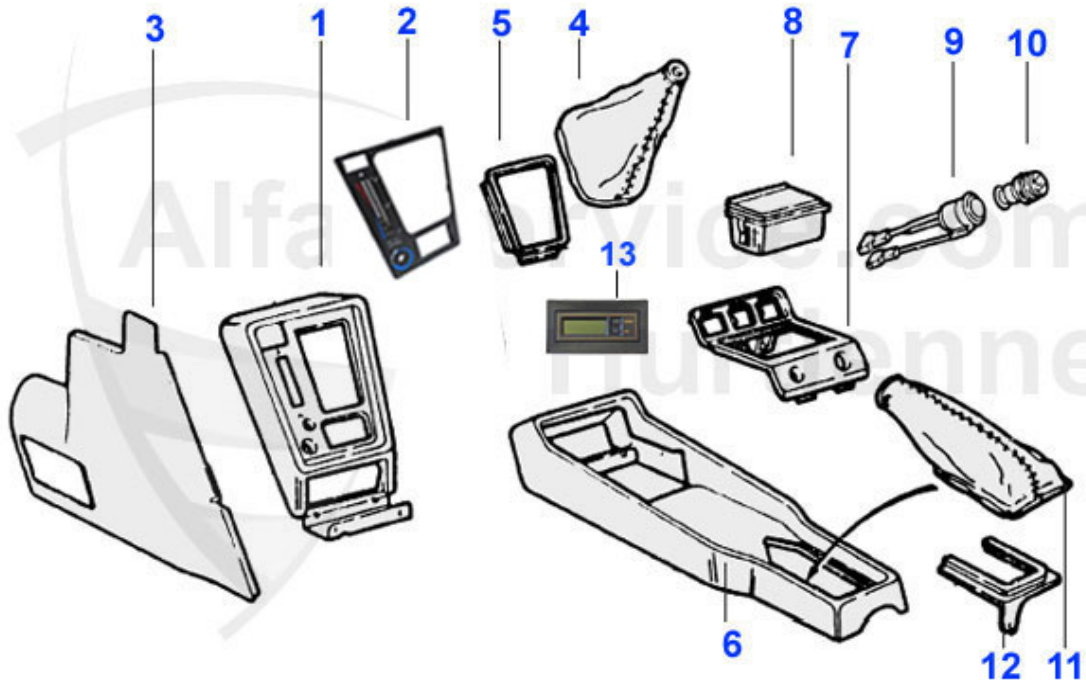
1	18 165 3 0	Handbremsabdeckung Gummi Spider Bj. 1966-77	89.00 EUR
1	20 386 3 0	Soufflet frein à main, Cuir noir 66-77	65.00 EUR
2	20 009 3 0	Soufflet levier vitesses, Cuir, Spider sans console 66	59.00 EUR
3	20 020 3 0	Cendrier, Spider avec console 68-80	Preis auf Anfrage
3	23 070 0 0	Emblem silber für Radioblende, C-Säule Giulia Super, As	16.01 EUR
4	20 026 0 0	Allume-cigarette	153.51 EUR
7	20 327 3 0	Console (reproduction), pour Cendrier 20.020.30 68-69	149.00 EUR
8	13 049 0 0	Poignée plastique 64-93	41.50 EUR
9	20 406 3 0	Barrière plastique circuit	69.00 EUR
10	20 155 3 0	Console (reproduction), pour Cendrier 20.090.20 66-70	99.00 EUR
11	20 034 0 0	Consolle cendrier Spider 1300-1600	48.50 EUR

## Spider (105/115) > Habillage Intérieur > Console centrale > 1970-86



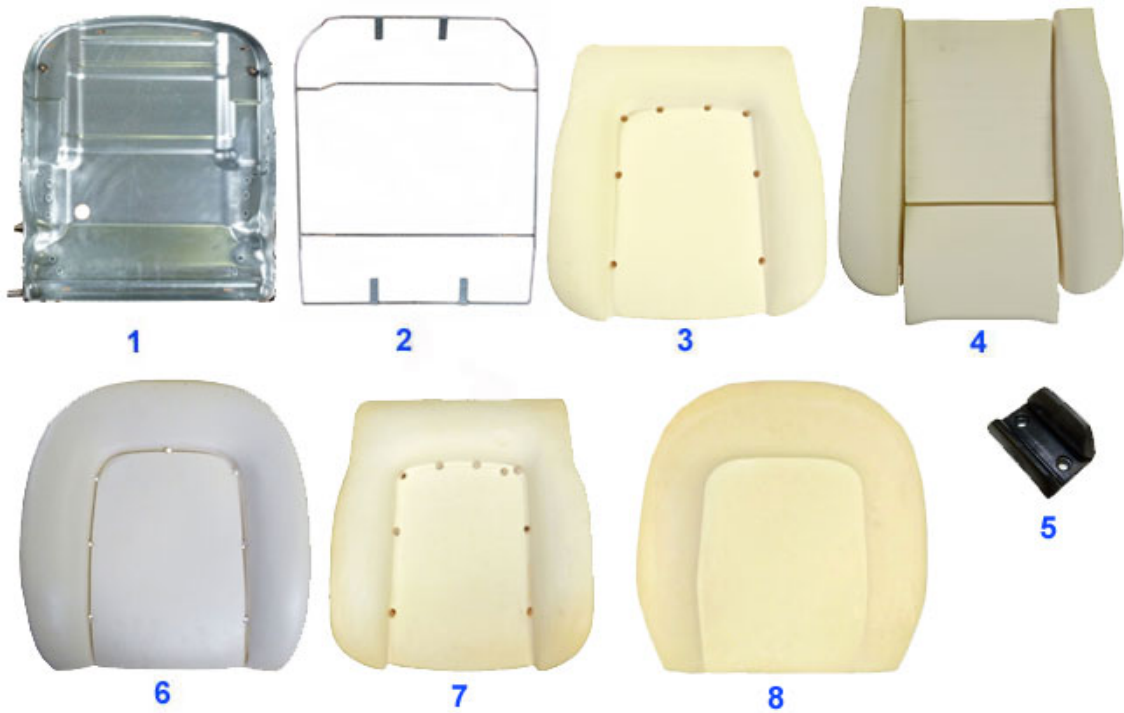
1	20 166 3 0	Console centrale Spider 70-80 cendrier grand, recouver	385.00 EUR
1	20 156 3 0	Console centrale, Grand cendrier 70-80 Reproduction GF	245.00 EUR
2	20 157 3 0	Console centrale, Petit cendrier 80-86	219.90 EUR
3	19 129 3 0	Lame chauffage,Spider+Giulia sans console 66-80	95.00 EUR
4	19 123 3 0	Lame chromée, chauffage, Giulia avec console 70-86	26.50 EUR
5	19 177 3 0	Bandeau de chauffage en plastique noir Spider avec cons	42.90 EUR
6	20 129 0 0	Bouton Noir, Chauffage	4.50 EUR
7	20 081 3 1	Habillage latéral, Droit 70-86	125.00 EUR
7	20 081 3 2	Habillage latéral, Droit 70-86	125.00 EUR
8	20 009 3 0	Soufflet levier vitesses, Cuir, Spider sans console 66	59.00 EUR
9	20 160 3 0	Soufflet levier vitesses, Cuir beige, Spider avec conso	62.50 EUR
9	20 161 3 0	Soufflet levier vitesses, Cuir marron- Spider avec cons	45.01 EUR
9	20 162 3 0	Soufflet levier vitesses, Cuir bleu- Spider avec consol	65.00 EUR
9	20 011 3 0	Soufflet levier vitesses, cuir,Montages avec console	49.00 EUR
9	20 167 3 0	Soufflet levier vitesses, Scay marron- Spider avec cons	32.50 EUR
10	20 163 3 0	Soufflet frein à main, Cuir beige 78-86	Preis auf Anfrage
10	20 165 3 0	Soufflet frein à main, Cuir bleu 78-86	79.00 EUR
10	20 164 3 0	Soufflet frein à main, Cuir marron 78-86	53.90 EUR
10	20 386 3 0	Soufflet frein à main, Cuir noir 66-77	65.00 EUR
10	20 044 3 0	Soufflet frein a main, cuir noir, 70-86	65.00 EUR
10	18 165 3 0	Handbremsabdeckung Gummi Spider Bj. 1966-77	89.00 EUR
11	19 175 0 0	Vis en acier inox pour diaphragme du chauffage	1.45 EUR
12	20 406 3 0	Barrière plastique circuit	69.00 EUR
13	20 026 0 0	Allume-cigarette	153.51 EUR
14	20 034 0 0	Console cendrier Spider 1300-1600	48.50 EUR

Spider (105/115) > Habillage Intérieur > Console centrale > 1987-93



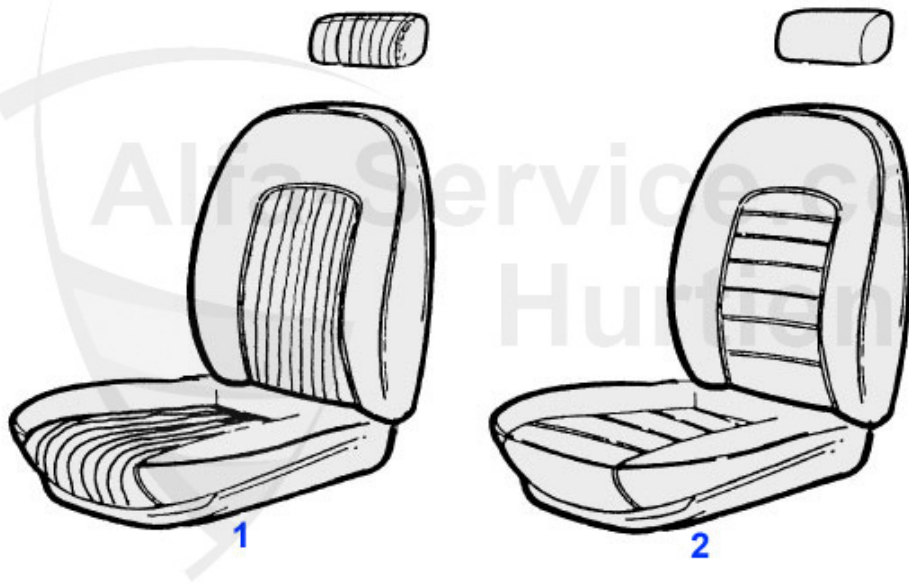
2	20 339 3 0	Masque pour console centrale Spider 90-93 avec air con	Preis auf Anfrage
4	20 472 3 0	Soufflet levier vitesses, scay beige, Spider 84-89	32.00 EUR
4	20 221 3 0	Soufflet levier vitesses, Cuir noir 87-89	59.00 EUR
4	20 258 3 0	Soufflet levier vitesses, Cuir beige 90-93	69.00 EUR
4	20 159 3 0	Soufflet levier vitesses, Cuir noir 90-93	59.00 EUR
5	20 227 3 0	Entourage, pour Soufflet levier vitesses 87-93	39.00 EUR
7	20 228 3 0	Support Cendrier 87-89	68.98 EUR
8	20 199 3 0	Cendrier 87-93	149.00 EUR
9	16 130 3 0	Base allume-cigarette 87-93	Preis auf Anfrage
11	20 130 3 0	Soufflet frein à main, Cuir noir 87-93	72.49 EUR
11	20 255 3 0	Soufflet frein à main, Cuir beige 90-93	72.49 EUR
13	14 119 3 0	Horloge digital Spider	Preis auf Anfrage

Spider (105/115) > Habillage Intérieur > Sièges > Assise sièges/mousse



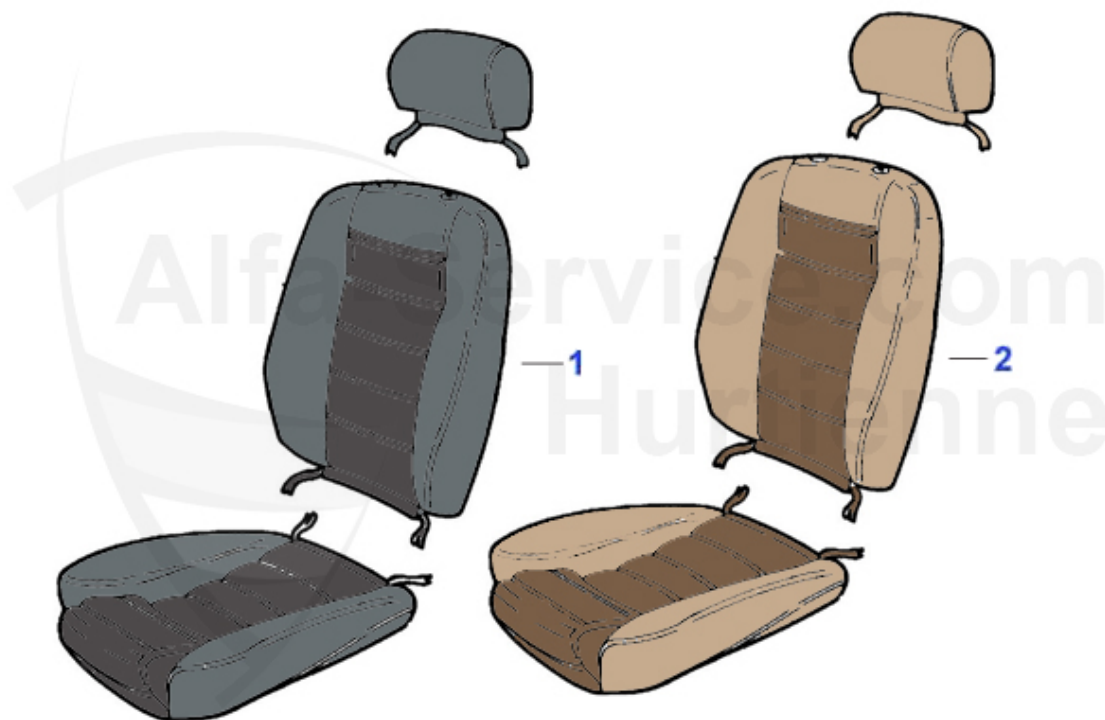
<b>1</b>	<b>20 383 3 0</b>	<b>Cartier de siege en metal Spider 66-93</b>	<b>172.00 EUR</b>
<b>2</b>	<b>20 384 3 0</b>	<b>Cadre en metal pour coussin Spider</b>	<b>49.00 EUR</b>
<b>3</b>	<b>20 340 3 0</b>	<b>Bourrelet siege Spider 1970-86</b>	<b>89.00 EUR</b>
<b>4</b>	<b>20 341 3 0</b>	<b>Bourrelet Spider 87-93</b>	<b>119.00 EUR</b>
<b>5</b>	<b>20 433 3 0</b>	<b>Bloc d'arrêt pour le dossier Spider 66-70</b>	<b>11.00 EUR</b>
<b>6</b>	<b>20 331 3 0</b>	<b>Bourrelet du dos Spider 70-86</b>	<b>135.01 EUR</b>
<b>7</b>	<b>20 447 3 0</b>	<b>Bourrelet siege Spider coda longa</b>	<b>109.00 EUR</b>
<b>8</b>	<b>20 446 3 0</b>	<b>Rückenpolster Duetto Osso di Seppia</b>	<b>209.00 EUR</b>

Spider (105/115) > Habillage Intérieur > Sièges > Coiffes de siège 1966-89



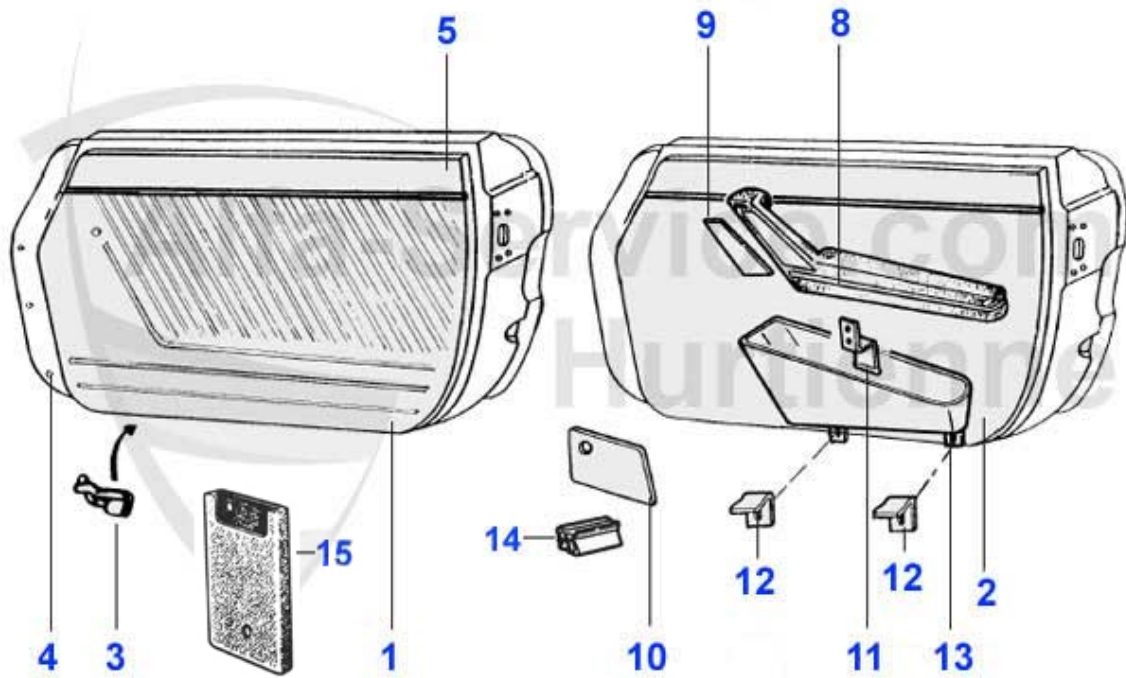
1	20 317 3 0	Habillage rouge "bordeaux", Couture longitudinale 70-7	239.00 EUR
1	20 315 3 0	Habillage rouge "bordeux", Couture longitudinale, dossi	215.00 EUR
1	20 314 3 0	Habillage noir, Couture longitudinale, dossier séparé	225.01 EUR
1	20 202 3 0	Habillage noir, Couture longitudinale 66-69	235.00 EUR
1	20 316 3 0	Habillage rouge "bordeaux", Couture longitudinale 66-6	195.01 EUR
1	20 069 3 0	Habillage noir, Couture longitudinale 70-77	209.00 EUR
2	20 419 3 0	Habillage de siège Spider QV skay gris avec coutures ro	269.00 EUR
2	20 068 3 0 L	Sitzbezug Leder Spider 78-82 Quern. schwarz	730.01 EUR
2	20 205 3 0	Habillage noir, Couture transversale, appuie-tête 16 cm	164.14 EUR
2	20 203 3 0	Habillage noir, Couture transversale, appuie-tête 25 cm	195.01 EUR
2	20 068 3 0 U	Sitzflächenbezug Spider Quernähte schwarz, Kunstleder	129.00 EUR
2	20 069 3 0 U	Housse de siege Spider 66-77 skai noir	143.00 EUR
2	20 204 3 0	Habillage noir, Couture avec fil rouge 86-89	279.00 EUR
2	20 068 3 0	Housse de siège Skay noir, Coutures transversales, appu	229.00 EUR
2	20 403 3 0	Sitzbezug dunkelrot Quernähte 28 cm breite Kopfstütze S	169.27 EUR
2	20 402 3 0	Sitzbezug Spider 78-86 dunkelrot 16 cm breite Kopfstütz	169.27 EUR
2	20 325 3 0	Sitzbezug dunkelblau Quernähte 28 cm breite Kopfstütze	229.00 EUR
2	20 324 3 0	Sitzbezug haselnuss Quernähte 28 cm breite Kopfstütze S	226.00 EUR
2	20 323 3 0	Habillage rouge "Bordeaux", Couture transversale, appui	229.00 EUR
2	20 322 3 0	Habillage beige, Couture transversale, appuie-tête 24 c	235.00 EUR
2	20 321 3 0	Sitzbezug dunkelblau Sp.quern. 16 cm breite Kopfstütze	169.27 EUR
2	20 320 3 0	Sitzbezug haselnuss Spider que 16 cm breite Kopfstütze	222.63 EUR
2	20 319 3 0	Habillage rouge "Bordeaux", Couture transversale, appui	195.01 EUR
2	20 318 3 0	Habillage beige, Couture transversale, appuie-tête 16 c	204.68 EUR
2	20 473 3 0	Habillage de siège, scay beige, pour modelles 1984-89	224.98 EUR

## Spider (105/115) > Habillage Intérieur > Sièges > Coiffes de siège 1990-93



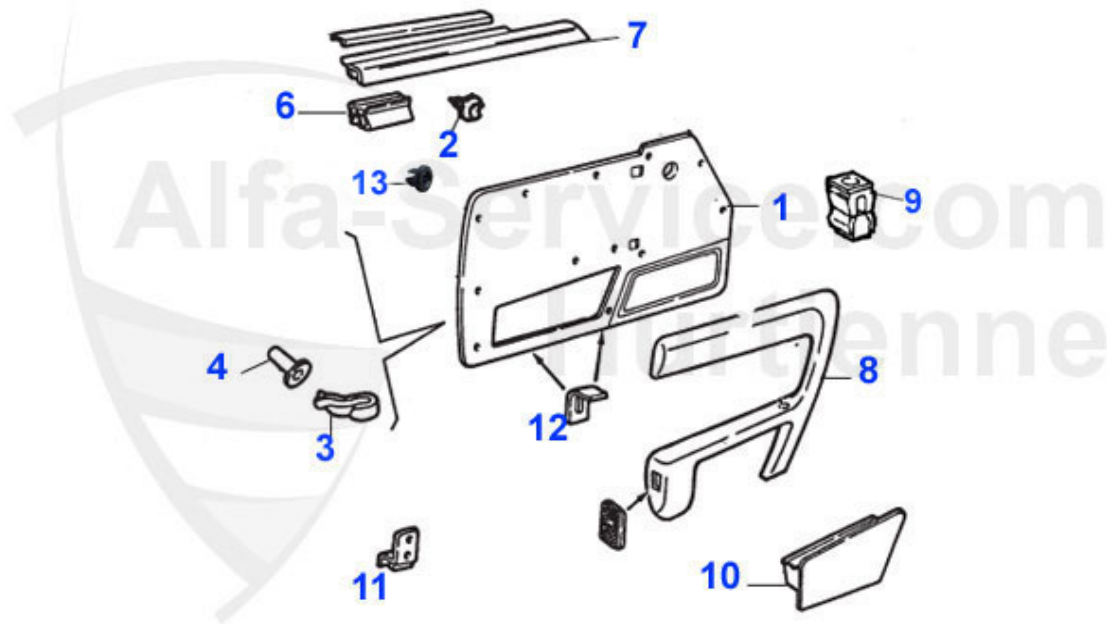
<b>1</b>	<b>20 381 3 0</b>	<b>Habillage de siege noir,Alfatex,Spider 90-93</b>	<b>355.00 EUR</b>
<b>2</b>	<b>20 382 3 0</b>	<b>Habillage de siege beige Alfatex Spider 90-93</b>	<b>359.00 EUR</b>

## Spider (105/115) > Habillage Intérieur > Habillages de portes > 1966-89

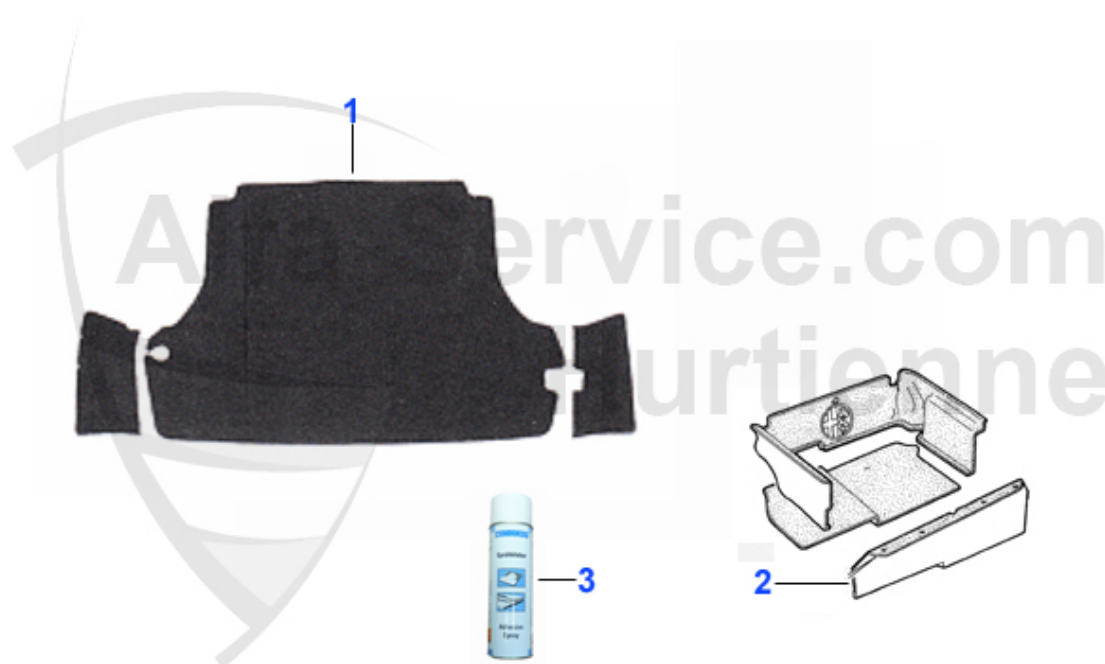


<b>1</b>	<b>20 015 3 0</b>	<b>Satz Türverkleidung Spider 66-78 schwarz li/re.</b>	<b>259.00 EUR</b>
<b>2</b>	<b>20 021 3 0</b>	<b>Jeu panneaux de portes beige Spider 78-89</b>	<b>379.00 EUR</b>
<b>2</b>	<b>20 017 3 0</b>	<b>Jeu panneaux de portes noires Spider 78-89</b>	<b>265.00 EUR</b>
<b>2</b>	<b>20 017 3 1</b>	<b>Habillage de porte, Noir gauche 78-90</b>	<b>119.00 EUR</b>
<b>3</b>	<b>20 039 3 0</b>	<b>Clip fixation habillage de porte 66-90</b>	<b>1.95 EUR</b>
<b>4</b>	<b>20 040 3 0</b>	<b>Douille 66-90</b>	<b>1.95 EUR</b>
<b>5</b>	<b>20 041 3 2</b>	<b>Lame plastique noir, supérieur droite 66-89</b>	<b>119.00 EUR</b>
<b>5</b>	<b>20 041 3 1</b>	<b>Lame plastique noir, supérieur gauche 66-89</b>	<b>119.00 EUR</b>
<b>5</b>	<b>20 041 3 3</b>	<b>Lame en plastique pour panneau de porte Spider 66-88 ga</b>	<b>119.00 EUR</b>
<b>5</b>	<b>20 041 3 4</b>	<b>Plastikleiste über Türverkleidung Spider rechts</b>	<b>119.00 EUR</b>
<b>8</b>	<b>20 187 3 0</b>	<b>Profil chromé, pour accoudoir spider 78-87</b>	<b>9.20 EUR</b>
<b>9</b>	<b>20 067 3 0</b>	<b>Jeu de triangles en plastique pour accoudoir Spider 197</b>	<b>21.90 EUR</b>
<b>10</b>	<b>20 080 3 1</b>	<b>Habillage, Gauche 78-90</b>	<b>Preis auf Anfrage</b>
<b>10</b>	<b>20 080 3 2</b>	<b>Habillage, Droit 78-90</b>	<b>Preis auf Anfrage</b>
<b>11</b>	<b>20 151 3 0</b>	<b>Fixation vide-poche, supérieur 78-93</b>	<b>19.90 EUR</b>
<b>12</b>	<b>20 152 3 0</b>	<b>Fixation vide-poches, Inférieur78-93</b>	<b>7.50 EUR</b>
<b>14</b>	<b>18 039 3 0</b>	<b>Clip fixation, pour 18.038.30 70-93</b>	<b>3.50 EUR</b>
<b>15</b>	<b>20 470 0 0</b>	<b>Kartentasche Innenraum 105/115 Modelle</b>	<b>52.00 EUR</b>

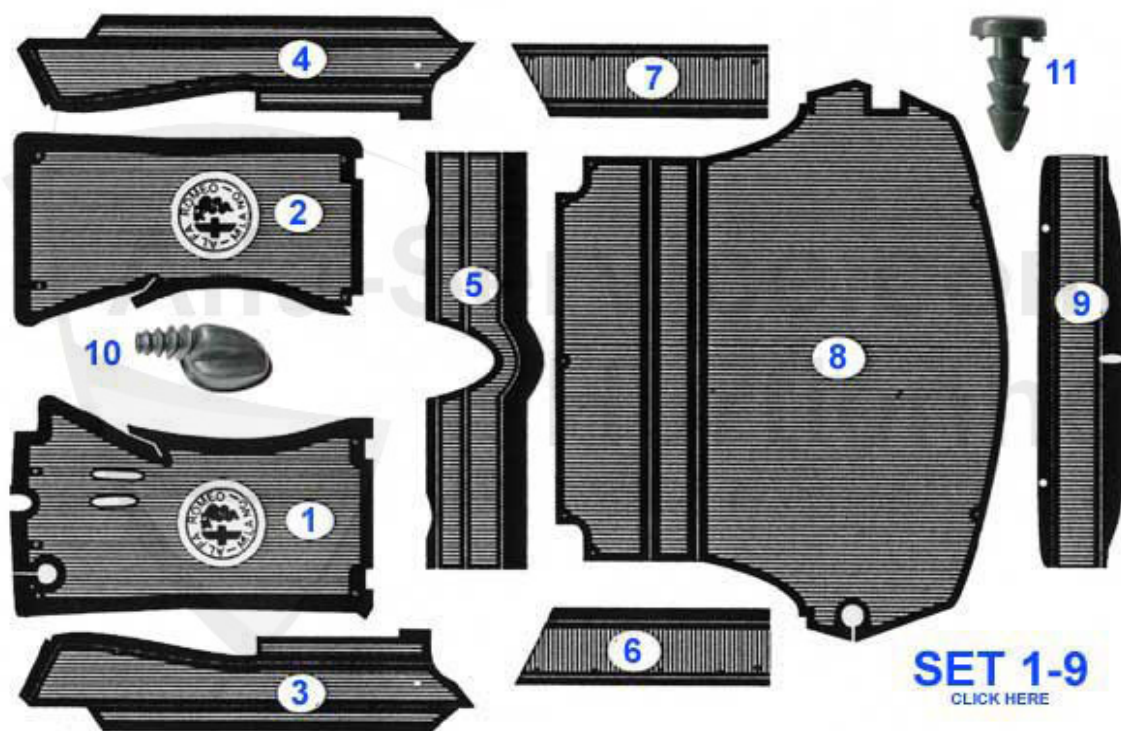
## Spider (105/115) > Habillage Intérieur > Habillages de portes > 1990-93



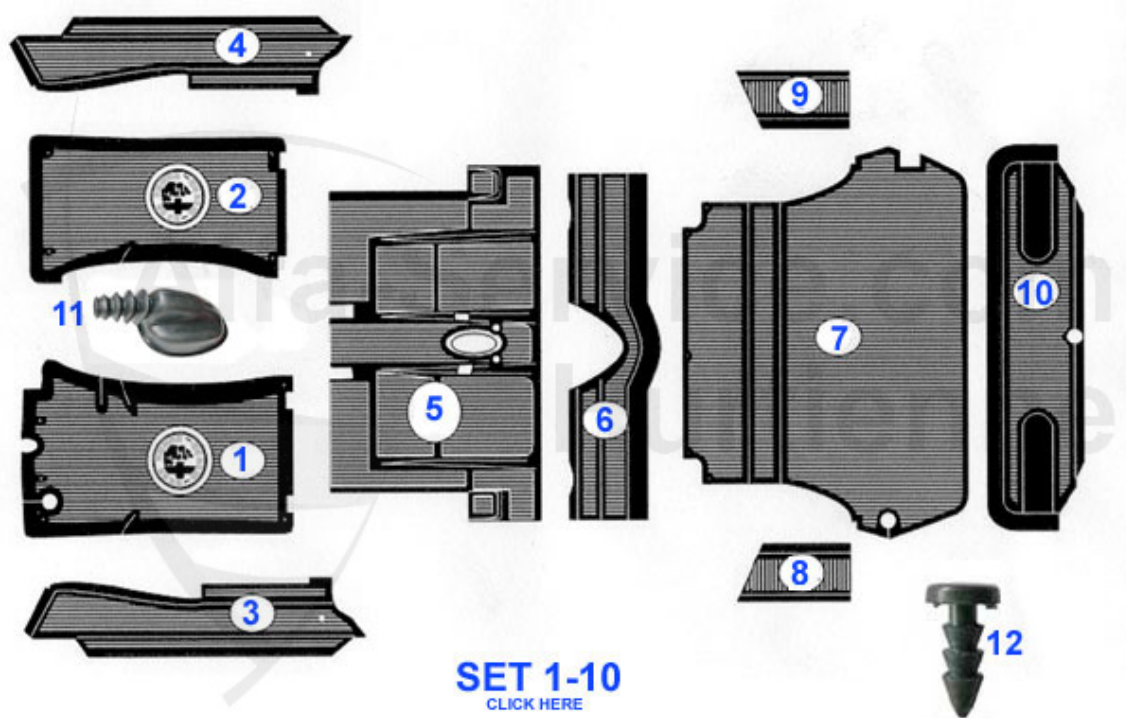
1	20 397 3 0	Panneau de porte gauche Spider 90-93 beige, Alcantara	349.00 EUR
1	20 214 3 0	Türverkleidungen Spider 90 schwarz Skay Satz links/rech	319.00 EUR
1	20 215 3 1	Habillage de porte beige, coté gauche 90-93	129.00 EUR
1	20 215 3 2	Habillage de porte beige, coté droite 90-93	129.00 EUR
2	20 219 3 0	Clip blanc pour panneau de porte Spider 90-93 (quantité	1.40 EUR
3	20 039 3 0	Clip fixation habillage de porte 66-90	1.95 EUR
4	20 040 3 0	Douille 66-90	1.95 EUR
6	18 039 3 0	Clip fixation, pour 18.038.30 70-93	3.50 EUR
7	20 217 3 1	Abdeckleiste links 90-93	119.00 EUR
7	20 217 3 2	Abdeckleiste Türverkleidung rechts 90-93	119.00 EUR
8	20 216 3 2	Armlehne Spider Bj.90 - 93 rechts	Preis auf Anfrage
8	20 216 3 1	Armlehne Spider Bj.90 - 93 links	Preis auf Anfrage
9	20 375 3 0	Clip de fixation pour appuie-bras Spider 90-93	6.90 EUR
13	20 016 3 0	Goujon pour accoudoir Spider 90-93 OE 60723504	7.50 EUR



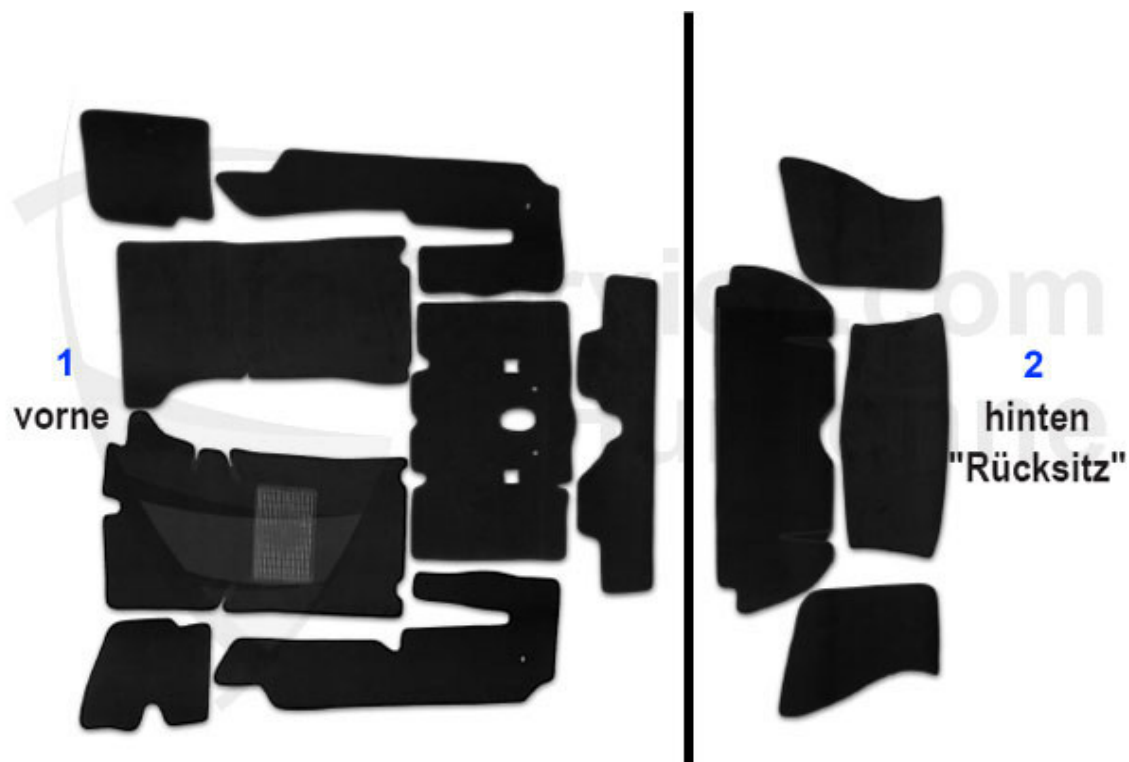
<b>1</b>	<b>20 153 3 0</b>	<b>Moquette coffre - Spider 1966-69</b>	<b>299.00 EUR</b>
<b>1</b>	<b>20 251 3 0</b>	<b>Moquette coffre, Modèle injection 83-89</b>	<b>325.00 EUR</b>
<b>1</b>	<b>20 252 3 0</b>	<b>Moquette coffre, Modèle injection 90-93</b>	<b>305.00 EUR</b>
<b>1</b>	<b>20 250 3 0</b>	<b>Moquette coffre, Modèle Carburateur 83-89</b>	<b>305.00 EUR</b>
<b>1</b>	<b>20 117 3 0</b>	<b>Moquette coffre - 1970-82</b>	<b>229.00 EUR</b>
<b>2</b>	<b>20 256 3 0</b>	<b>Original Teppich Kofferraum Heckblech 90-93 schwarz Velo</b>	<b>59.20 EUR</b>
<b>2</b>	<b>20 257 3 0</b>	<b>Original Teppich Kofferraum Heckblech 90-93 schwarz Schl</b>	<b>58.99 EUR</b>
<b>3</b>	<b>24 020 0 0</b>	<b>Kraftsprühkleber 400 ml</b>	<b>19.00 EUR</b>



<b>1</b>	<b>20 174 RHDL</b>	<b>Gummimatte Fussraum links stehende Pedale 66-69, Linksv</b>	<b>109.00 EUR</b>
<b>1</b>	<b>20 174 3 1</b>	<b>Tapis conducteur, Pédalier au plancher 66-69</b>	<b>119.00 EUR</b>
<b>2</b>	<b>20 174 RHDR</b>	<b>Gummimatte Fussraum rechts stehende Pedale, Linksverkeh</b>	<b>119.00 EUR</b>
<b>2</b>	<b>20 179 3 2</b>	<b>Tapis passager 66-79</b>	<b>139.00 EUR</b>
<b>3</b>	<b>20 175 3 1</b>	<b>Tapis latéral, Gauche 66-79</b>	<b>95.00 EUR</b>
<b>4</b>	<b>20 175 3 2</b>	<b>Tapis latéral, Droit 66-79</b>	<b>95.00 EUR</b>
<b>5</b>	<b>20 176 3 0</b>	<b>Tapis transversal 66-69</b>	<b>135.01 EUR</b>
<b>6</b>	<b>20 329 3 1</b>	<b>Tapis coffre, Latéral gauche 66-69</b>	<b>39.00 EUR</b>
<b>7</b>	<b>20 329 3 2</b>	<b>Tapis coffre, Latéral droit 66-69</b>	<b>39.00 EUR</b>
<b>8</b>	<b>20 177 3 0</b>	<b>Tapis plancher coffre 66-69</b>	<b>209.00 EUR</b>
<b>9</b>	<b>20 195 3 0</b>	<b>Tapis coffre, Face arrière 66-69</b>	<b>125.00 EUR</b>
<b>10</b>	<b>18 165 3 0</b>	<b>Handbremsabdeckung Gummi Spider Bj. 1966-77</b>	<b>89.00 EUR</b>
<b>11</b>	<b>20 333 0 0</b>	<b>clip pour tapis caoutchouc coffre, pièces nécessaires:</b>	<b>2.98 EUR</b>
<b>12</b>	<b>20 183 3 0</b>	<b>Jeu de 9 tapis caoutchouc, Pédalier au plancher 66-69</b>	<b>939.01 EUR</b>



<a href="#">1</a>	<a href="#">20 179 3 1</a>	Tapis conducteur, Pédalier en haut 70-79	<b>139.00 EUR</b>
<a href="#">2</a>	<a href="#">20 179 3 2</a>	Tapis passager 66-79	<b>139.00 EUR</b>
<a href="#">3</a>	<a href="#">20 175 3 1</a>	Tapis latéral, Gauche 66-79	<b>95.00 EUR</b>
<a href="#">4</a>	<a href="#">20 175 3 2</a>	Tapis latéral, Droit 66-79	<b>95.00 EUR</b>
<a href="#">5</a>	<a href="#">20 193 3 0</a>	Tapis postérieur 70-79	<b>189.00 EUR</b>
<a href="#">6</a>	<a href="#">20 180 3 0</a>	Tapis transversal 70-79	<b>135.01 EUR</b>
<a href="#">7</a>	<a href="#">20 178 3 0</a>	Tapis plancher coffre 70-82	<b>225.01 EUR</b>
<a href="#">8</a>	<a href="#">20 192 3 1</a>	Tapis coffre, Latéral gauche 70-82	<b>40.00 EUR</b>
<a href="#">9</a>	<a href="#">20 192 3 2</a>	Tapis coffre, Latéral droit 70-82	<b>40.00 EUR</b>
<a href="#">10</a>	<a href="#">20 194 3 0</a>	Tapis coffre, Face arrière 70-82	<b>129.00 EUR</b>
<a href="#">11</a>	<a href="#">18 165 3 0</a>	Handbremsabdeckung Gummi Spider Bj. 1966-77	<b>89.00 EUR</b>
<a href="#">12</a>	<a href="#">20 333 0 0</a>	clip pour tapis caoutchouc coffre, pièces nécessaires:	<b>2.98 EUR</b>
<a href="#">13</a>	<a href="#">20 184 3 0</a>	Jeu de 10 tapis caoutchouc, Pédalier suspendu 70-79	<b>979.00 EUR</b>



1	20 113 3 0	Jeu de moquettes, 1750,2000, pédalier suspendu 70-87	195.01 EUR
1	20 122 3 0	Jeu de moquette Spider 90 noir 10 pcs	329.00 EUR
1	20 120 3 0	Jeu de moquette Spider 90 beige 10 pcs	410.06 EUR
1	20 111 3 0	Jeu de moquettes, 1300,1600,1750, pédalier plancher 66	209.00 EUR
1	20 112 3 0	Jeu de moquettes, 1300,1600, pédalier suspendu 70-87	199.00 EUR
2	20 115 3 0	Habillage banquette, 1300,1600 moquette 78-82	159.00 EUR
2	20 262 3 0	Habillage banquette, Skai 66-69	329.00 EUR
2	20 121 3 0	Jeu de moquette arrière Spider 90 beige	235.00 EUR
2	20 114 3 0	Jeu moquette arrière, 4 pièces, version console	165.01 EUR
2	20 123 3 0	Jeu de moquette arrière SPider 90 noir	205.00 EUR
2	20 511 3 0	Habillage banquette scay, Spider 70-77 1300-1600	268.07 EUR

<b>1</b>	<b>20 052 3 0</b>	<b>Jeu de 2 tapis de sol, Pédalier au plancher 66-69</b>	<b>79.00 EUR</b>
<b>1</b>	<b>20 147 3 0</b>	<b>Jeu de 2 tapis de sol, Pédalier suspendu 87-93</b>	<b>75.01 EUR</b>
<b>1</b>	<b>20 374 3 0</b>	<b>Jeu de tapis noir Spider 70-86</b>	<b>75.01 EUR</b>
<b>2</b>	<b>20 313 3 0</b>	<b>Jeu de 2 tapis de sol Spider, pédalier suspendu 87-93,</b>	<b>89.00 EUR</b>
<b>3</b>	<b>20 391 3 0</b>	<b>Revetement tunnel moquette noir Spider 66-69</b>	<b>145.00 EUR</b>
<b>3</b>	<b>20 428 3 0</b>	<b>Revetement tunnel moquette gris Spider 66-69</b>	<b>155.00 EUR</b>
<b>4</b>	<b>20 399 3 0</b>	<b>Getriebetunnelabdeckung Teppich Spider 1300 / 1600 Bj.</b>	<b>105.01 EUR</b>

## Spider (105/115) > Accessoires > Accessoires1



0	26 257 0 0	porte-clés serpent blanc	9.50 EUR
0	26 284 0 0	Porte-clés similcuir noir coutures tricolores 110x22mm	15.51 EUR
0	26 227 0 0	badge Mille Miglia, couleur or 46x27mm	16.51 EUR
0	26 217 0 0	porte-clés serpent vert	9.50 EUR
0	26 216 0 0	porte-clés serpent rouge	9.50 EUR
0	26 255 0 0	porte-clés emblème Alfa	13.49 EUR
0	26 281 0 0	Porte-clés textile noir/tricolore 123x22mm avec porte-c	15.51 EUR
0	26 256 0 0	porte-clés pininfarina	14.49 EUR
0	26 254 0 0	Porte-clés Alfa Romeo emblème 88x33mm	13.49 EUR
1	26 217 0 0	porte-clés serpent vert	9.50 EUR
3	26 216 0 0	porte-clés serpent rouge	9.50 EUR
4	26 261 0 0	porte-clés serpent jaune	9.50 EUR
5	26 260 0 0	porte-clés serpent noir	9.50 EUR
6	26 214 0 0	Porte-clés trèfle à quatre feuilles vert	9.50 EUR
7	26 213 0 0	Porte-clés trèfle à quatre feuilles rouge	9.50 EUR
8	26 215 0 0	porte-clés serpent tricolore	9.50 EUR
9	26 253 0 0	Porte-clés emblème Alfa Romeo 90x37mm	13.49 EUR
10	26 254 0 0	Porte-clés Alfa Romeo emblème 88x33mm	13.49 EUR
10	26 257 0 0	porte-clés serpent blanc	9.50 EUR
11	26 255 0 0	porte-clés emblème Alfa	13.49 EUR
12	26 284 0 0	Porte-clés similcuir noir coutures tricolores 110x22mm	15.51 EUR
13	26 285 0 0	Porte-clés en similcuir noir tressé 115x20mm avec logem	15.51 EUR
14	26 256 0 0	porte-clés pininfarina	14.49 EUR
15	26 281 0 0	Porte-clés textile noir/tricolore 123x22mm avec porte-c	15.51 EUR
16	26 283 0 0	Porte-clés textile noir/tricolore 123x22mm avec mousque	15.51 EUR

Spider (105/115) > Accessoires > Accessoires1



17	26 282 0 0	Porte-clés textile tricolore 123x22mm avec mousqueton &	15.51 EUR
18	26 227 0 0	badge Mille Miglia, couleur or 46x27mm	16.51 EUR

## Spider (105/115) > Accessoires > Accessoires2



0	23 080 0 0	Trèfle à quatre feuilles vert 35x35mm bords argentés	9.90 EUR
0	23 083 0 0	Trèfle à quatre feuilles vert 53x53mm bords argentés	18.90 EUR
0	23 082 0 0	Trèfle à quatre feuilles vert 35x35mm bords noirs	9.90 EUR
0	23 078 0 0	Lettrage Alfa Romeo 147x30mm auto-adhésif or 147 156 15	9.90 EUR
0	23 076 0 0	Lettrage Alfa Romeo 147x30mm auto-adhésif chrome 147 15	9.90 EUR
0	23 087 0 0	Emblème trèfle métal pour moyeu de volant autre D55mm a	8.90 EUR
0	23 089 0 0	Trèfle à quatre feuilles vert 33x33mm bords argentés	8.90 EUR
0	23 090 0 0	Lettre CentroStile-AlfaRomeo argent latéral 140x23mm pa	18.90 EUR
0	23 084 0 0	Trèfle à quatre feuilles rouge 53x53mm bords argentés	18.90 EUR
0	23 091 0 0	Lettre CentroStile-AlfaRomeo or latéral 140x23mm paire	18.90 EUR
0	23 092 0 0	Lettre CentroStile-AlfaRomeo noir latéral 140x23mm pair	18.90 EUR
1	23 081 0 0	Trèfle à quatre feuilles rouge 35x35mm bords argentés	9.90 EUR
2	23 080 0 0	Trèfle à quatre feuilles vert 35x35mm bords argentés	9.90 EUR
3	23 082 0 0	Trèfle à quatre feuilles vert 35x35mm bords noirs	9.90 EUR
4	23 084 0 0	Trèfle à quatre feuilles rouge 53x53mm bords argentés	18.90 EUR
5	23 083 0 0	Trèfle à quatre feuilles vert 53x53mm bords argentés	18.90 EUR
6	23 085 0 0	Trèfle à quatre feuilles vert 53x53mm bords noirs	18.90 EUR
7	23 089 0 0	Trèfle à quatre feuilles vert 33x33mm bords argentés	8.90 EUR
8	23 087 0 0	Emblème trèfle métal pour moyeu de volant autre D55mm a	8.90 EUR
9	23 077 0 0	Lettrage Alfa Romeo 147x30mm auto-adhésif noir 147 156	9.90 EUR
10	23 076 0 0	Lettrage Alfa Romeo 147x30mm auto-adhésif chrome 147 15	9.90 EUR
11	23 078 0 0	Lettrage Alfa Romeo 147x30mm auto-adhésif or 147 156 15	9.90 EUR
12	23 075 0 0	Lettrage Alfa Romeo 147x30mm auto-adhésif rouge 147 156	9.90 EUR
13	23 072 0 0	lettrage sportiva avec trèfle à quatre feuilles sur le	8.50 EUR
14	23 074 0 0	lettrage sportiva avec trèfle à quatre feuilles sur le	8.50 EUR

Spider (105/115) > Accessoires > Accessoires2



15	23 073 0 0	lettrage sportiva avec trèfle è quatre feuilles sur le	8.50 EUR
16	23 092 0 0	Lettre CentroStile-AlfaRomeo noir latéral 140x23mm pair	18.90 EUR
17	23 090 0 0	Lettre CentroStile-AlfaRomeo argent latéral 140x23mm pa	18.90 EUR
18	23 091 0 0	Lettre CentroStile-AlfaRomeo or latéral 140x23mm paire	18.90 EUR
19	23 093 0 0	Lettre CentroStile-AlfaRomeo rouge latéral 140x23mm pai	18.90 EUR

## Spider (105/115) > Accessoirs > Autocollant couleur



1	26 196 0 0	autocollant couleur 505 rosso chiaro	Preis auf Anfrage
1	26 194 0 0	autocollant couleur 327 bluette	Preis auf Anfrage
1	26 193 0 0	autocollant couleur 315 blu helvetia	Preis auf Anfrage
1	26 192 0 0	autocollant couleur 223 verde medio	6.90 EUR
1	26 191 0 0	autocollant couleur 127 giallo pozzuoli	Preis auf Anfrage
1	26 190 0 0	autocollant 114 biondo cham. champagne	Preis auf Anfrage
1	26 189 0 0	autocollant couleur 113 giallo	Preis auf Anfrage
1	26 188 0 0	autocollant couleur 112 ocrs scuro	Preis auf Anfrage
1	26 187 0 0	autocollant couleur 301 celeste	6.90 EUR
1	26 186 0 0	autocollant couleur 855 champagne met.	6.90 EUR
1	26 185 0 0	autocollant couleur 826 oro met.	6.90 EUR
1	26 184 0 0	autocollant couleur 737 grigio met.	6.90 EUR
1	26 183 0 0	autocollant couleur 727 grigio chiaro met.	6.90 EUR
1	26 182 0 0	autocollant couleur 676 argento	6.90 EUR
1	26 195 0 0	autocollant couleur 328 blu zagato	Preis auf Anfrage
1	26 197 0 0	autocollant couleur 519 rosso zagato	Preis auf Anfrage
1	26 361 0 0	autocollant couleur 736 ant. inglese	Preis auf Anfrage
1	26 360 0 0	autocollant couleur 724 grigio beige	Preis auf Anfrage
1	26 359 0 0	autocollant couleur 701 acqua di fonte	Preis auf Anfrage
1	26 358 0 0	autocollant couleur 507 rubino scuro	Preis auf Anfrage
1	26 165 0 0	autocollant couleur 348 azzurro le mans	6.90 EUR
1	26 357 0 0	autocollant couleur 355 blu posilipo	Preis auf Anfrage
1	26 356 0 0	autocollant couleur 330 azzurro spazio	5.50 EUR
1	26 355 0 0	autocollant couleur 337 blu chiaro met.	5.50 EUR
1	26 354 0 0	autocollant couleur 826 oro met.	Preis auf Anfrage

## Spider (105/115) > Accessoiri > Autocollant couleur



1	26 353 0 0	autocollant couleur 821 beige cava	Preis auf Anfrage
1	26 352 0 0	autocollant couleur 818 bruno fondo	Preis auf Anfrage
1	26 351 0 0	autocollant couleur 741 argento met.	Preis auf Anfrage
1	26 350 0 0	autocollant couleur 534 rosso alfa	Preis auf Anfrage
1	26 181 0 0	autocollant couleur 349 blu pervinca	6.90 EUR
1	26 180 0 0	autocollant couleur 213 verde oliva	6.90 EUR
1	26 179 0 0	autocollant couleur 901 nero	6.90 EUR
1	26 162 0 0	autocollant couleur 323 blu medio	6.90 EUR
1	26 161 0 0	autocollant couleur 525 prugna	6.90 EUR
1	26 160 0 0	autocollant couleur 516 faggio	6.90 EUR
1	26 159 0 0	autocollant couleur 509 rosso amaranto	6.90 EUR
1	26 158 0 0	autocollant couleur 514 rosso	6.90 EUR
1	26 157 0 0	autocollant couleur 501 rosso alfa	6.90 EUR
1	26 156 0 0	autocollant couleur 130 alfa rosso	6.90 EUR
1	26 155 0 0	autocollant couleur 205 sabbia beige	6.90 EUR
1	26 154 0 0	autocollant couleur 129 avorio	6.90 EUR
1	26 153 0 0	autocollant couleur 103 avorio pininfarina	6.90 EUR
1	26 152 0 0	autocollant couleur 241 bianco	6.90 EUR
1	26 151 0 0	autocollant couleur 013 Biancospina	6.90 EUR
1	26 150 0 0	autocollant couleur 008 bianco Pininfarina white	6.90 EUR
1	26 163 0 0	autocollant couleur 342 blu francese	6.90 EUR
1	26 164 0 0	autocollant couleur 343 blu olandese	6.90 EUR
1	26 178 0 0	autocollant couleur 742 grigio vesuvio	6.90 EUR
1	26 177 0 0	autocollant couleur 735 grigio indaco	6.90 EUR
1	26 176 0 0	autocollant couleur 716 grigio grafite	6.90 EUR

## Spider (105/115) > Accessoiri > Autocollant couleur



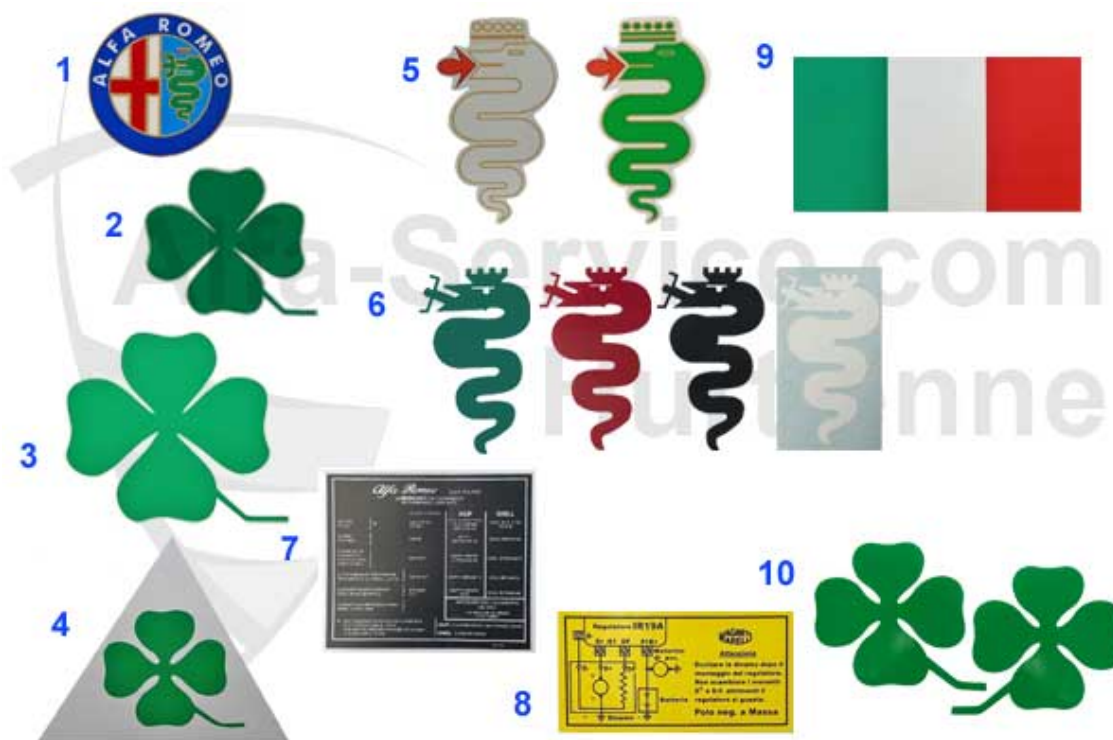
1	26 175 0 0	autocollant couleur 134 arancio	6.90 EUR
1	26 174 0 0	autocollant couleur 119 giallo prototipo	6.90 EUR
1	26 173 0 0	autocollant couleur 117 zagato giallo	6.90 EUR
1	26 172 0 0	autocollant couleur 116 giallo piper	6.90 EUR
1	26 171 0 0	autocollant couleur 109 giallo ocra	6.90 EUR
1	26 170 0 0	autocollant couleur 230 verde	6.90 EUR
1	26 169 0 0	autocollant couleur 219 verde inglese	6.90 EUR
1	26 168 0 0	autocollant couleur 216 verde pino	6.90 EUR
1	26 167 0 0	autocollant couleur 209 verde muschio	6.90 EUR
1	26 166 0 0	autocollant couleur 506 bluette	6.90 EUR
1	26 198 0 0	autocollant couleur 230 verde ischia	6.90 EUR

## Spider (105/115) > Accessoires > Autocollants 1



1	26 246 0 0	autocollant Alfa Romeo 40x200mm rouge	4.30 EUR
1	26 245 0 0	autocollant Alfa Romeo 40x200 blanc	4.30 EUR
2	26 058 0 0	Typenschild	21.50 EUR
3	26 240 0 0	badge Alfa Romeo Made in Italy	13.85 EUR
4	26 032 0 0	Nationalitätenschild 36x25mm Italien selbstklebend oval	4.00 EUR
5	26 076 0 0	Aufkleber Einfahrvorschrift 1,75/2.0	16.51 EUR
5	26 075 0 0	Aufkleber Einfahrvorschrift 1600	16.51 EUR
5	26 074 0 0	Aufkleber Einfahrvorschrift 1,3	16.51 EUR
6	26 077 0 0	autocollant batterie rouge/blanc	6.50 EUR
7	26 203 0 0	autocollant Mille Miglia petit	2.59 EUR
8	26 204 0 0	autocollant Mille Miglia grand 15cm	3.50 EUR
9	26 206 0 0	autocollant Alfa Corsa (trinagle avec feuille de trèfle)	4.30 EUR
10	26 059 0 0	Plaques GTA 10502/A	21.50 EUR
11	26 073 0 0	Etiquette en blanc 85x45mm	19.50 EUR

## Spider (105/115) > Accessoires > Autocollants 2



1	26 001 0 0	autocollant Alfa Romeo emblème 50mm	3.30 EUR
1	26 004 0 0	autocollant emblème Alfa Romeo 300mm	9.50 EUR
1	26 005 0 0	autocollant Alfa Romeo emblème 450mm	19.50 EUR
2	26 055 0 0	couple autocollant feuille de trèfle 50x45mm	6.50 EUR
3	26 057 0 0	autocollant feuille de trèfle 100x100mm	3.90 EUR
4	26 242 0 0	autocollant feuille de trèfle 10x10x10cm	4.20 EUR
4	26 038 0 0	autocollant feuille de trèfle vert 15x15x15mm	4.80 EUR
4	26 251 0 0	jeu d'autocollants feuille de trèfle gauche(droit (2 pi	9.60 EUR
5	26 244 0 0	Aufkleber Schlange 85mm, grün	3.80 EUR
5	26 243 0 0	autocollant serpent blanc 85mm	3.80 EUR
6	26 039 0 0	Aufkleber Alfa Schlange schw. 140mm	4.80 EUR
6	26 042 0 0	Aufkleber Alfa Schlange weiß	4.80 EUR
6	26 040 0 0	autocollant serpent Alfa vert 140mm	4.80 EUR
6	26 041 0 0	autocollant serpent Alfa rouge 140mm	4.80 EUR
7	26 044 0 0	autocollant lubrifiants recommandés 105	14.49 EUR
7	26 043 0 0	autocollant lubrifiant	9.20 EUR
8	26 046 0 0	autocollant régulateur de l'éclairage	5.00 EUR
9	26 048 0 0	autocollant drapeau italien 160mm	4.00 EUR
9	26 047 0 0	autocollant drapeau italien 120mm	3.50 EUR
10	26 010 0 0	Aufkleber Kleeblatt Satz ca.80X80mm rechts/links	12.00 EUR

## Spider (105/115) > Accessoires > Autocollants 3



1	26 338 0 0	Autocollant haute tension	7.95 EUR
2	26 339 0 0	Autocollant vase d'expansion	6.90 EUR
3	26 336 0 0	autocollant garantie	6.70 EUR
4	26 340 0 0	Autocollant "ARIA CONDIZIONATA "	Preis auf Anfrage
5	26 341 0 0	Autocollant bouchon radiateur	5.90 EUR
6	26 343 0 0	autocollant Autodelta	4.50 EUR
7	26 347 0 0	Autocollant boîte à fusibles Giulia 64-69	24.00 EUR

## Spider (105/115) > Accessoires > Bouchons de valve



<b>0</b>	<b>26 219 0 0</b>	<b>Set de capuchons de valve en métal noir hexagonal avec</b>	<b>18.90 EUR</b>
<b>0</b>	<b>26 218 S W</b>	<b>Jeu de capuchons de valve en métal noir hexagonal Emblè</b>	<b>16.90 EUR</b>
<b>1</b>	<b>26 218 C S</b>	<b>Jeu de capuchons de valve en métal chromé hexagonal Emb</b>	<b>16.90 EUR</b>
<b>2</b>	<b>26 218 R S</b>	<b>Jeu de capuchons de valve en métal rouge hexagonal 9mm</b>	<b>16.90 EUR</b>
<b>3</b>	<b>26 218 S W</b>	<b>Jeu de capuchons de valve en métal noir hexagonal Emblè</b>	<b>16.90 EUR</b>
<b>4</b>	<b>26 211 0 0</b>	<b>Set de capuchons de valve en métal chromé cylindrique E</b>	<b>22.90 EUR</b>
<b>5</b>	<b>26 210 0 0</b>	<b>Set de capuchons de valve en métal chromé lisse Emblème</b>	<b>24.89 EUR</b>
<b>7</b>	<b>26 207 0 0</b>	<b>Set de capuchons de valve en métal chromé moleté Alfa R</b>	<b>22.90 EUR</b>
<b>8</b>	<b>26 218 C F</b>	<b>set de capuchons de valve en métal chromé hexagonal 9mm</b>	<b>16.90 EUR</b>
<b>9</b>	<b>26 212 0 0</b>	<b>Set de capuchons de valve métal carbone/chrome cylindri</b>	<b>24.89 EUR</b>
<b>10</b>	<b>26 219 0 0</b>	<b>Set de capuchons de valve en métal noir hexagonal avec</b>	<b>18.90 EUR</b>
<b>11</b>	<b>26 208 0 0</b>	<b>Set de capuchons de valve en métal noir hexagonal 11mm</b>	<b>22.90 EUR</b>
<b>12</b>	<b>26 209 0 0</b>	<b>Set de capuchons de valve en métal chromé hexagonal 11m</b>	<b>22.90 EUR</b>

## Spider (105/115) > Accessoires > Catalogues



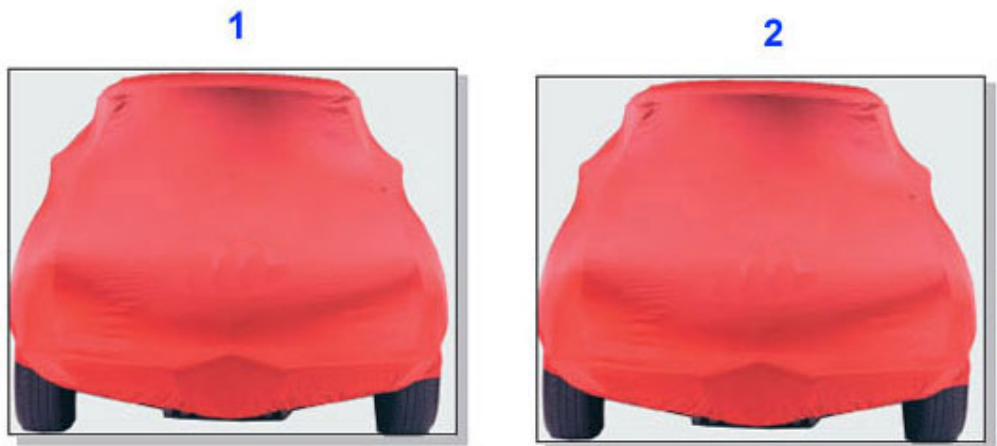
1	26 416 0 0	Catalogue Giulia (allemand)	5.00 EUR
2	26 414 0 0	Catalogue GT Bertone (allemand)	5.00 EUR
3	26 415 0 0	Catalogue Spider (allemand)	5.00 EUR

## Spider (105/115) > Accessoires > Emblèmes de jantes



0	23 106 0 0	Emblème de jante Alfa Romeo noir/blanc 60mm	5.50 EUR
0	23 059 3 0	Emblème pour jante alu, Plastique 1990-93	7.50 EUR
0	26 241 0 0	Emblème noir pour jante alu 48mm	7.50 EUR
0	20 363 W S	Alfa Romeo emblème métal autocollant pour moyeu de vola	13.90 EUR
0	23 100 0 0	Emblème de jante Alfa Romeo couleur/or 60mm	5.00 EUR
0	23 101 0 0	Emblème de jante Alfa Romeo argent/couleur 60mm	5.00 EUR
0	23 102 0 0	Emblème de jante Alfa Romeo noir/blanc 60mm	5.00 EUR
0	23 103 0 0	Emblème de jante Alfa Romeo noir/rouge 60mm	5.00 EUR
0	23 104 0 0	Emblème de jante Alfa Romeo couleur/or 60mm	5.50 EUR
0	23 105 0 0	Emblème de jante Alfa Romeo argent/couleur 60mm	5.50 EUR
0	20 363 0 0	Emblème Alfa Romeo pour moyeu, diam. 40 mm	17.50 EUR
1	23 100 0 0	Emblème de jante Alfa Romeo couleur/or 60mm	5.00 EUR
2	23 101 0 0	Emblème de jante Alfa Romeo argent/couleur 60mm	5.00 EUR
3	23 102 0 0	Emblème de jante Alfa Romeo noir/blanc 60mm	5.00 EUR
4	23 103 0 0	Emblème de jante Alfa Romeo noir/rouge 60mm	5.00 EUR
5	23 104 0 0	Emblème de jante Alfa Romeo couleur/or 60mm	5.50 EUR
6	23 105 0 0	Emblème de jante Alfa Romeo argent/couleur 60mm	5.50 EUR
7	23 106 0 0	Emblème de jante Alfa Romeo noir/blanc 60mm	5.50 EUR
9	20 363 0 0	Emblème Alfa Romeo pour moyeu, diam. 40 mm	17.50 EUR
10	20 363 W S	Alfa Romeo emblème métal autocollant pour moyeu de vola	13.90 EUR
11	23 059 3 0	Emblème pour jante alu, Plastique 1990-93	7.50 EUR
12	23 050 0 0	Emblème pour jante alu argent 48 mm	7.50 EUR
13	26 241 0 0	Emblème noir 48 mm pour jante alu	7.50 EUR

## Spider (105/115) > Accessoires > Housses



<b>1</b>	<b>26 231 0 0</b>	<b>Car cover Spider/GT en pvc pour l'extérieur sans logo A</b>	<b>Preis auf Anfrage</b>
<b>1</b>	<b>26 109 0 0</b>	<b>Car cover Spider et GT rouge, 4,15x1,60x 1,43</b>	<b>Preis auf Anfrage</b>
<b>2</b>	<b>26 202 3 0</b>	<b>Autodecke Spider Cover Car rot inkl. Tragetasche 70-89</b>	<b>Preis auf Anfrage</b>
<b>2</b>	<b>26 201 3 0</b>	<b>Autodecke Spider Rundheck</b>	<b>Preis auf Anfrage</b>
<b>2</b>	<b>26 128 3 0</b>	<b>Autodecke Spider 90-93 rot Massanf. inkl. Tragetasche,</b>	<b>Preis auf Anfrage</b>

## Spider (105/115) > Accessoires > Ligne textile



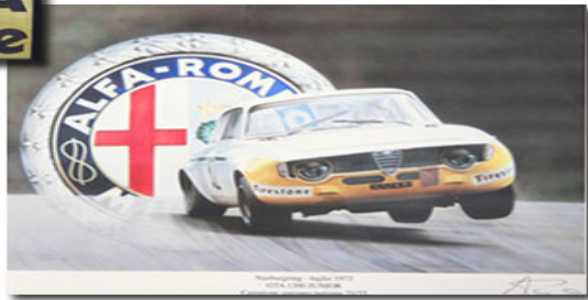
1	26 082 0 0	bonnet rouge Alfa	13.90 EUR
2	26 083 0 0	bonnet noir Alfa	13.90 EUR
3	26 072 0 0	Aufnäher Alfa Romeo Emblem	Preis auf Anfrage

## Spider (105/115) > Accessoires > Literatur



<b>1</b>	<b>26 296 0 0</b>	<b>Reparaturanleitung Karosserie</b>	<b>31.50 EUR</b>
<b>1</b>	<b>26 019 0 0</b>	<b>Reparaturanleitung 1300-1600</b>	<b>31.50 EUR</b>
<b>1</b>	<b>26 020 0 0</b>	<b>Reparaturanleitung 1750-2000</b>	<b>34.17 EUR</b>
<b>2</b>	<b>26 018 0 0</b>	<b>Bedienungsanleitung Spider 2000</b>	<b>16.90 EUR</b>
<b>3</b>	<b>26 409 0 0</b>	<b>Manuel Alfa Romeo,274 pages avec 250 photos</b>	<b>59.00 EUR</b>
<b>4</b>	<b>26 142 0 0</b>	<b>Praxishandbuch Querstromvergaser Weber &amp; Dellorto</b>	<b>29.95 EUR</b>
<b>5</b>	<b>26 342 00</b>	<b>GTA-Buch "leggera" e vincente von Maurizio Tabucci, ita</b>	<b>51.00 EUR</b>

Spider (105/115) > Accessoires > Poster



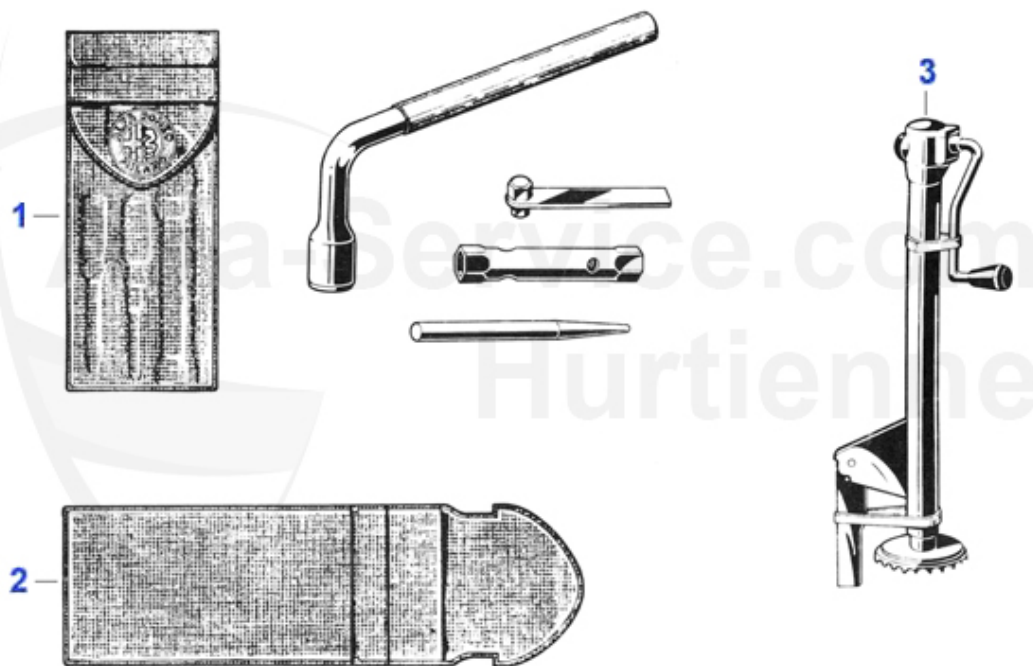
1	26 297 0 0	Poster Alfa GTA 70x100 cm	19.94 EUR
2	26 314 0 0	"Poster GTA ""Nürburgring 1972""	32.00 EUR
3	26 608 0 0	Poster 100 ans d'histoire Alfa Romeo	Preis auf Anfrage

## Spider (105/115) > Accessoires > Produits



1	24 004 0 0	Hohlraumwachs 1000 ml	15.51 EUR
3	21 025 3 0	Imprägnierung Verdeckstoff 400ml	16.51 EUR
5	21 007 0 0	Verdeckreiniger Sprühflasche 500 ml	16.51 EUR
6	24 085 0 0	mastic Reinzosil 70 ml	15.01 EUR
9	24 020 0 0	Kraftsprühkleber 400 ml	19.00 EUR

## Spider (105/115) > Accessoires > Sac a outils



<b>1</b>	<b>26 273 0 0</b>	<b>Sac a outils Giulia,Bertone,Spider (avec outils)</b>	<b>89.00 EUR</b>
<b>2</b>	<b>26 417 0 0</b>	<b>Sac a outils noir Alfa Romeo Milano (sans outils)</b>	<b>65.00 EUR</b>
<b>2</b>	<b>26 418 0 0</b>	<b>Sac a outils noir Alfa Romeo (sans outils)</b>	<b>48.00 EUR</b>
<b>3</b>	<b>15 075 0 0</b>	<b>Couvercle cric pour série 105 avec diam. 45mm</b>	<b>15.95 EUR</b>