

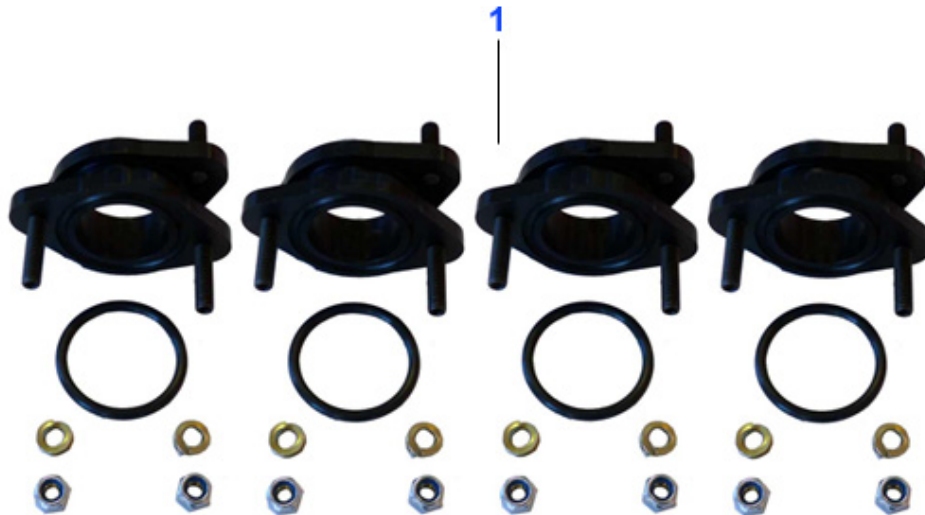
Produktkatalog Tuning

Alle Preise inkl. 19% MwSt.

Table des matières

Tuning	3
Bride caoutchouc aluminium.....	3
Carrosserie.....	4
Carter d'huile.....	5
Chassis.....	6
Chassis.....	7
Diff. de blocage.....	8
Disque flexible.....	9
Électricité.....	10
embrayage.....	11
Freins.....	12
Jeu de coussinet / Coussinet de bielle.....	13
Moteur.....	14
Moteur-réfrigération.....	15
Moteur/carbus.....	16
Ressorts de soupape.....	17
silencieux sportive.....	18
silencieux sportive.....	19
Soupapes.....	20
Triangle réaction.....	21

Tuning > Bride caoutchouc aluminium



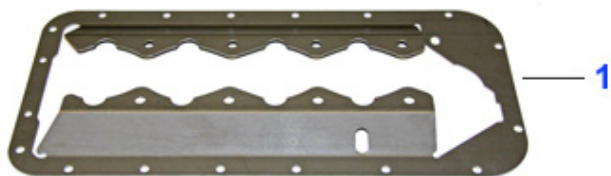
1	02 084 0 0	Bride alluminium KIT (4 pièce) 40mm types 105,115,116	189.00 EUR
1	02 088 0 0	Bride simple Racing (4 pièce), 40 mm pour 105/115 jusqu	199.00 EUR
1	02 085 0 0	Bride alluminium KIT (4 pièce) 45mm types 105,115,116	210.00 EUR

Tuning > Carrosserie



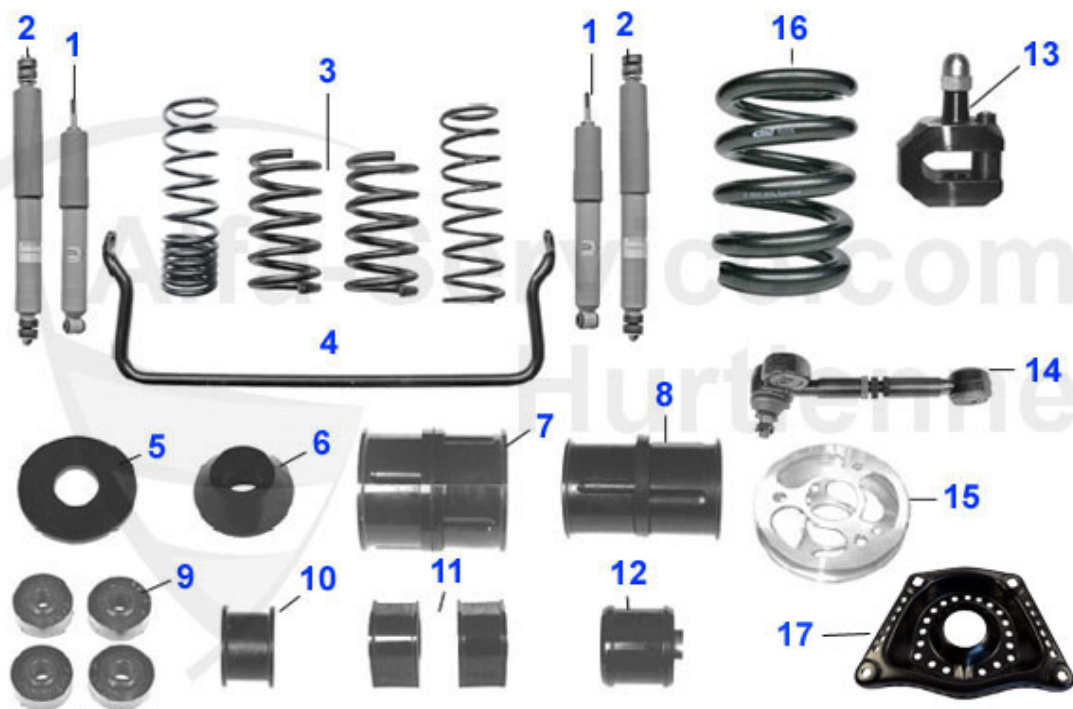
1	15 128 0 0	Jeu (2) tôle renfort plancher paroi de moteur GT, Spid	339.00 EUR
2	20 401 2 1	Armaturenbrett Gta KH aus GFK	629.00 EUR
3	20 401 2 0	Tableau de bord GTA en plastique	629.00 EUR
4	15 302 2 0	Capot moteur 1. série plastique, 6 kg	535.50 EUR
4	15 300 2 0	Heckklappe Bertone Kunststoff ohne Emblemvertiefung	416.50 EUR
4	15 299 2 0	Capot moteur Bertone 2. série plastique	Preis auf Anfrage
5	15 313 2 0	Satz Gta Verbreiterungen vorn + hinten (Kantenhaube)	949.00 EUR
5	15 301 2 0	Satz GTAM Verbreiterungen GT Bertone Glatthaube	949.00 EUR

Tuning > Carter d'huile



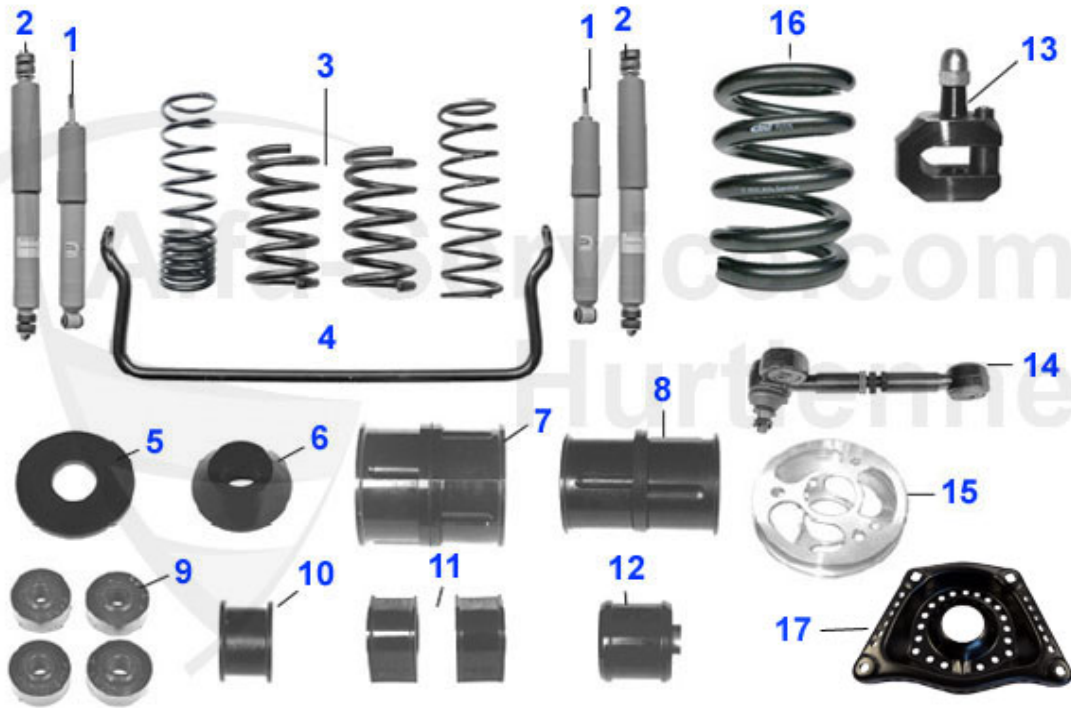
1	03 350 0 0	Renfort bloc moteur 1600/1750	129.00 EUR
1	03 351 0 0	Renfort bloc moteur 2000	129.00 EUR

Tuning > Chassis



1	12 005 0 0	Amortisseur BILSTEIN dur à gaz jaune avant	149.00 EUR
1	12 149 0 0	Amortisseur KONI jaune sport réglable avant	129.90 EUR
2	12 006 0 0	Amortisseur BILSTEIN dur à gaz jaune arrière	149.00 EUR
2	12 150 0 0	Amortisseur KONI jaune sport réglable à l'arrière	135.01 EUR
2	12 152 0 0	Amortisseur SPAX arrière, à gaz, postposable	174.95 EUR
3	12 164 0 0	Kit suspension surbaissée Eibach 40 mm, Bertone, Spider	249.00 EUR
3	12 143 1 0	Kit suspension surbaissée Eibach 40 mm, Berlina 1750/20	455.00 EUR
3	12 163 1 0	Kit suspension surbaissée Eibach 40 mm, Giulia 63-78	279.00 EUR
4	12 180 0 0	EIBACH Sport Stabi vorne 27mm	301.00 EUR
5	12 173 S B	Rondelle en caoutchouc PU partie extérieure triangle de	19.90 EUR
6	12 174 S H	POWERFLEX HERITAGE COLLECTION Caoutchouc conique PU Tri	25.00 EUR
6	12 174 S B	Diabolo Polyurethan pont (2 pieces)	29.90 EUR
7	12 175 S B	Douille PU bras inf. avant, 2 pièces	99.00 EUR
7	12 175 S H	POWERFLEX HERITAGE COLLECTION Douille PU bras inf. avan	99.00 EUR
8	12 176 S H	POWERFLEX HERITAGE COLLECTION Douille PU bras inf. arri	99.00 EUR
8	12 176 S B	Douille PU bras inf. arrière set	99.00 EUR
9	12 177 S B	Silent bloc polyurethane set	25.00 EUR
10	12 202 S H	POWERFLEX HERITAGE COLLECTION Douille PU sur le côté de	69.00 EUR
10	12 202 S B	Douille latéral bras supérieur-tirant de chasse, set 2	69.00 EUR
11	12 179 S B	Caoutchouc stabilisateur PU avant 27mm, set	25.50 EUR
12	12 203 S B	Douille POWERFLEX bras supérieur (coté moteur) set	62.00 EUR
13	12 181 0 0	GTA Regulierstück Lenkrollradius/ Sturzregulierung	179.00 EUR
14	12 165 0 2	Bras supérieur réglable, Droit -Made in Italy-	158.00 EUR
14	12 165 0 1	Bras supérieur réglable, Gauche -Made in Italy-	158.00 EUR
15	05 025 0 0	Hardyscheibenkäfig Aluminium	199.96 EUR

Tuning > Chassis



16	12 192 0 0	Eibach Sportfeder vorne 350kg ca. 40mm tiefer	142.00 EUR
17	12 013 R 0	Support ressort Racing 1300-2000 Nord	99.00 EUR
18	12 200 S B	Caoutchouc PU 24mm set	26.00 EUR

Tuning > Diff. de blocage

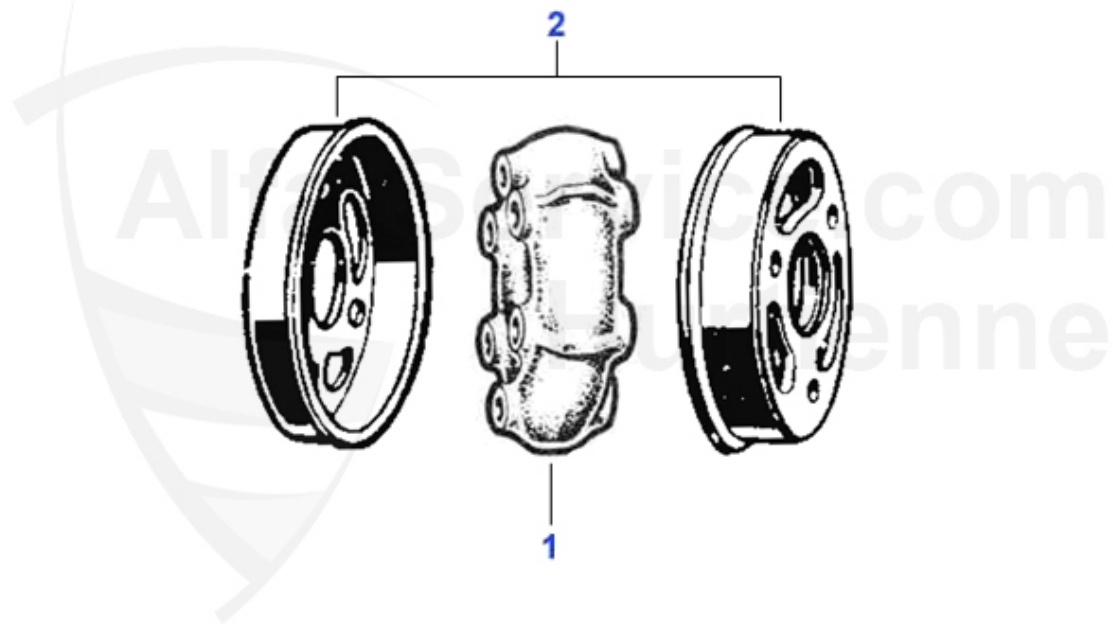


1 12 500 2 0

Sperrdifferenzial Sport kl. Achse

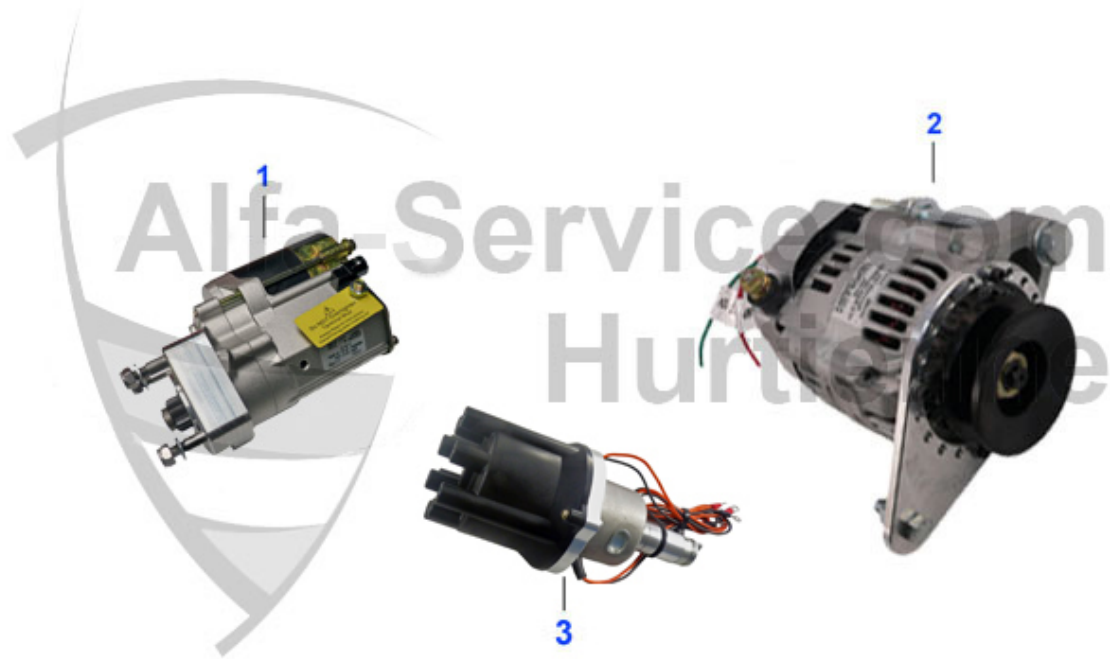
1595.00 EUR

Tuning > Disque flexible



1	05 004 5 0	Disque flexible renforcé 70 shore	73.99 EUR
1	05 004 0 R	FLECTOR RACING	59.00 EUR
2	05 025 0 0	Hardyscheibenkäfig Aluminium	199.96 EUR

Tuning > Électricité



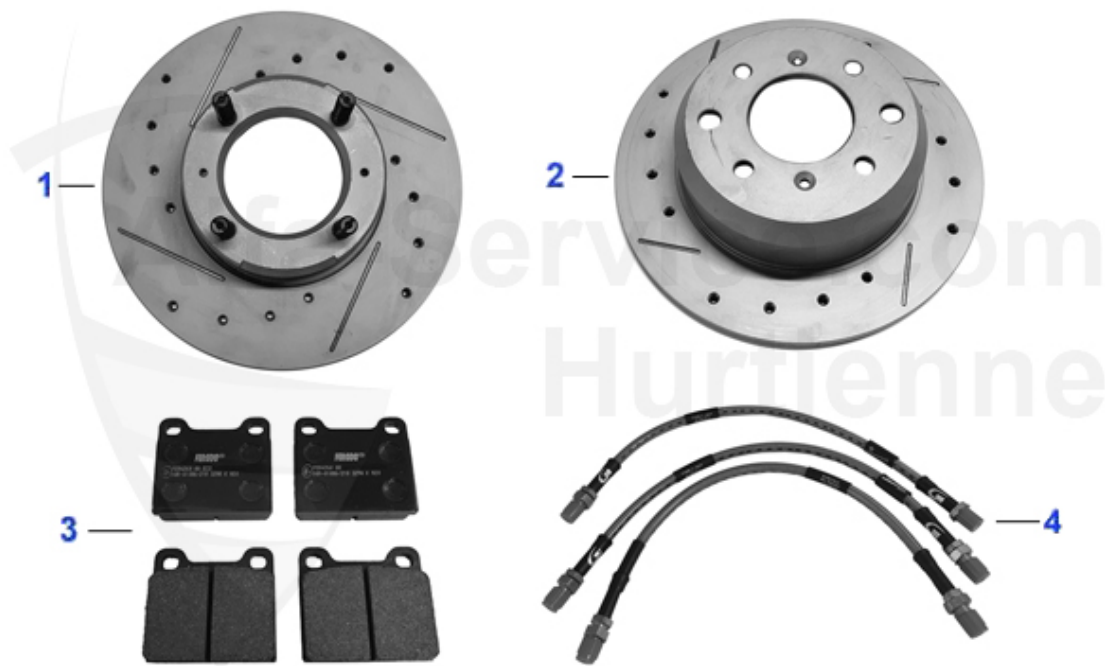
1	14 059 0 0	Hochleistungsanlasser 8 Zähne wesentlich verbesserte Du	Preis auf Anfrage
1	14 044 0 0	Hochleistungsanlasser 9 Zähne 3,9 Kg mehr Leistung	369.00 EUR
2	14 065 0 0	Alternateur à courant continu 62-69 avec régulateur int	725.00 EUR
2	14 204 0 0	Leichtbau Raceing Lichtmaschine (2,85KG) mit Kühlrippen	379.00 EUR
3	14 233 0 0	Distributeur pour modification a 75/164 moteur Twinspar	979.00 EUR

Tuning > embrayage



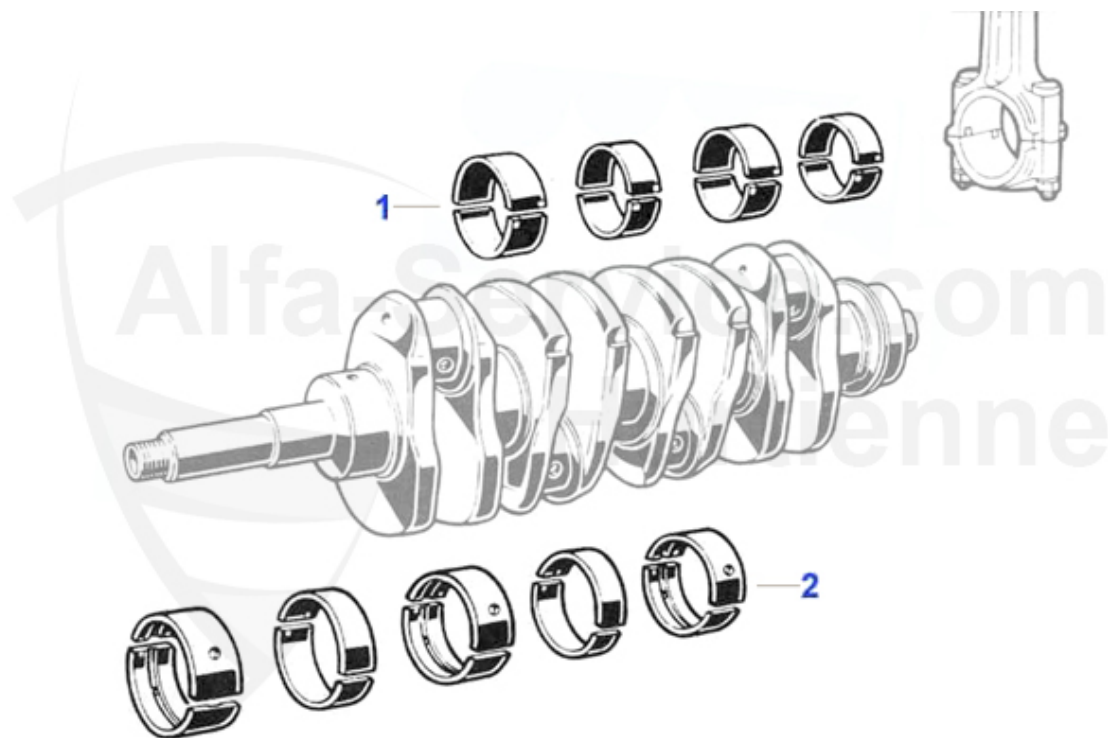
0	09 039 0 0	Flexible embrayage Stahlflex pour Giulia,GTJ,GTV,Spider	45.90 EUR
1	09 058 0 0	Embrayage de course avec volant à 105 dents, estampe en	1390.00 EUR
2	09 059 0 0	Embrayage de course avec volant à 130 dents, estampe en	2249.00 EUR
3	03 275 0 0	Stahlschwungsscheibe 6-Loch 130 Zähne, gewichtsoptimie	759.01 EUR
4	03 279 0 0	Schwungscheibe (Stahl) 8-Loch 110 Zähne, gewichtsoptimi	699.60 EUR
5	09 035 0 0	Kupplungsscheibe Racing mechanisch mit Torsionsfedern	269.00 EUR
6	09 037 0 0	M-Scheibe Sachs Racing organischer Belag (ohne Torrision	389.00 EUR
7	09 050 0 0	Rennkupplungsscheibe Sintermetall mit Torsionsfedern	205.00 EUR
8	09 052 0 0	GTA-Kupplungskit Kupplungsscheibe organischer Belag	487.90 EUR
9	09 039 0 0	Flexible embrayage Stahlflex pour Giulia,GTJ,GTV,Spider	45.90 EUR

Tuning > Freins



1	13 079 0 0	Disque de frein Sport 17500-2000 avant	115.00 EUR
1	13 078 0 0	Sport-Bremsscheibe 1300-1600 vorne gelocht, Kein TÜV-Gu	103.99 EUR
2	13 080 0 0	Disque de frein arriere 1300-2000	109.00 EUR
3	13 099 0 0	Pastilles FERODO Racing DS2500 1300-2000 arriere	139.00 EUR
3	13 098 0 0	FERODO Racing DS2500 1750-2000 v.	159.00 EUR
3	13 097 0 0	FERODO Racing DS2500 1300-1600 v.	129.00 EUR
3	13 090 0 0	Pastilles FERODO Racing DS3000, arriere	109.00 EUR
3	13 089 0 0	Ferodo Racing DS3000 1750-2000vorne	155.00 EUR
3	13 100 00	FERODO Racing DS3000 1300-1600 v	115.00 EUR
4	SF124603	tube freinage acier 105	126.00 EUR

Tuning > Jeu de coussinet / Coussinet de bielle



1	03 055 PL	Jeu coussinets de bielle KING XP Racing 1600-2000cc (st	119.00 EUR
1	03 063 2 5	Jeu coussinets de bielle King XP Racing 1. majoration 1	119.00 EUR
2	03 054 H L	Jeu coussinets vilbrequin KING XP Racing 1300-2000cc (s	215.00 EUR
2	03 061 2 5	Jeu coussinets de vilbrequin KING XP Racing 1.majoratio	242.00 EUR

Tuning > Moteur



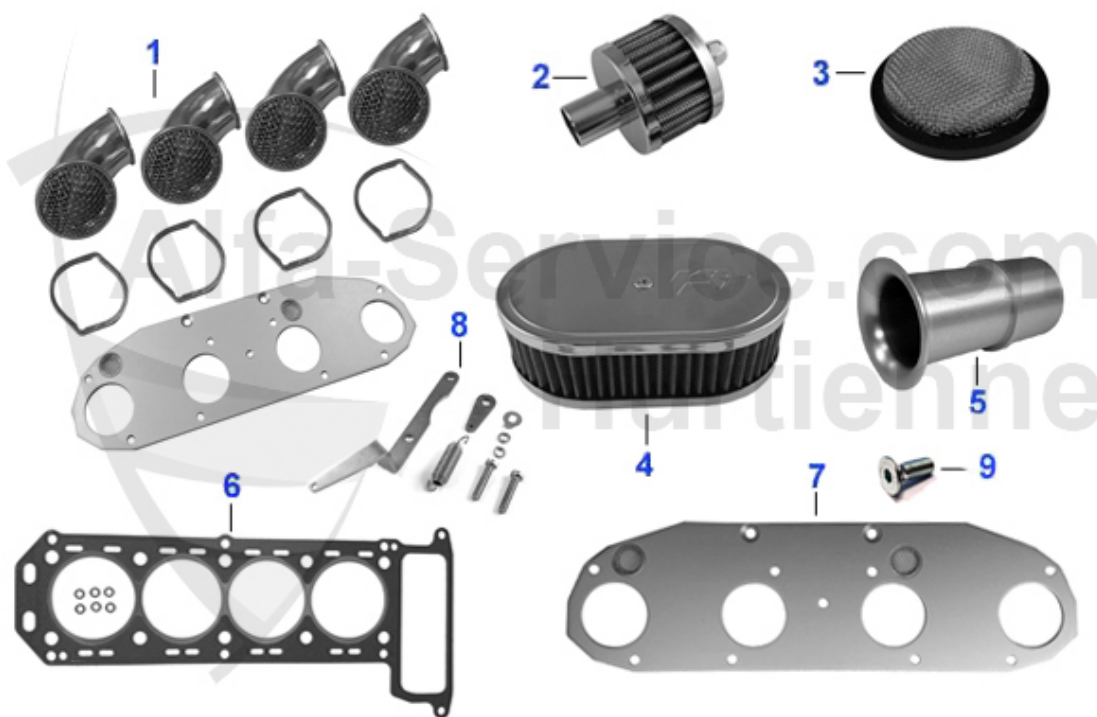
1	06 041 0 0	Poulie en alluminium 1750-2000 105/115 125mm avec redim	175.00 EUR
2	06 035 0 0	Poulie d'entrainement aluminium	159.00 EUR
3	03 290 0 0	Arbre à cames COLOMBO&BARIANI 1300-2000, levée=10.9mm ,	279.00 EUR
3	03 291 0 0	Arbre à cames COLOMBO&BARIANI 1750-2000, levée=12.0mm,	279.00 EUR
4	03 357 0 0	Modification Filtre à huile livré avec filtre et joint	409.00 EUR
5	07 050 0 0	pompe à essence électrique HARDI, 0,28-0,35 bar, 100-13	147.91 EUR
6	07 040 0 0	Plaque de serrure pour bride pompe a essence, adaptatio	24.50 EUR
7	03 248 0 0 R	Steuerkette IWIS Racing 1300 lang inkl. Kettenschloss	95.00 EUR
7	03 046 0 0 R	Chaîne distri IWIS 1750-2000 incl. attache rapide	104.90 EUR
7	03 047 0 0 R	Chaîne distri IWIS 1300-2000 courte	69.00 EUR
7	03 249 0 0 R	Chaîne distri IWIS 1600 (incl. attache rapide)	104.90 EUR
8	03 197 0 0	Piston racing 1750 (1 pièce) avec piston et segment 80m	299.00 EUR
8	03 199 0 0	Piston racing 1600 (1 pièce) avec piston et segment, co	299.00 EUR
8	03 200 0 0	Piston racing (1 piece) 2000cc 84mm include segment de	315.00 EUR
9	03 140 0 0	Jeu de chemises+pistons 2000 Haute Compression (10.4:1)	578.99 EUR
9	03 210 0 0	Jeu de 4 chemises+pistons 2000 Motronic Alfetta Motroni	650.00 EUR

Tuning > Moteur-réfrigération



1	14 167 0 0	Regelbares Thermostat für Spal Ventilator, Montage am Kü	39.00 EUR
3	14 170 0 0	Ventilateur électrique SPAL diam. 336/305mm 1460 litre/	99.00 EUR
3	14 171 0 0	Kühlerventilator elektr., blasend D=336/305mm, 1460 Lit	99.00 EUR
4	OK33013	Ölkühler 330mm, 13 Reihen	135.01 EUR
5	OXS001	Anbausatz Ölkühler Ölfilterpatrone 2 Schläuche 100cm/90	229.00 EUR
6	OK1051	Adapteur radiateur d'huile 1. série	159.00 EUR
7	OK1152	Adapteur radiateur d'huile 2. serie	118.00 EUR

Tuning > Moteur/carbus



1	01 034 0 0	kit e ntonnoir Racing pour carburateur de 40 mm	255.01 EUR
2	01 026 0 0	TEST	59.50 EUR
3	03 480 0 0	Lufftrichter Filteraufsatz 40 mm Paar (2 Stück)	73.99 EUR
4	01 028 0 0	Filtre à air chrome pour Weber DCOE 45mm haut, 180x115m	99.00 EUR
4	01 016 0 0	Filtre K&N performance chrome 45mm haut	Preis auf Anfrage
5	01 039 0 0	Aluansaugtrichter 55 mm lang 40 D zum einschieben	55.00 EUR
5	01 041 0 0	Cornet admission 45 mm, 16mm longueur	34.00 EUR
5	03 503 0 0	Aluansaugtrichter 40 DCOE 30mm mit Sieb	65.00 EUR
6	02 157 0 0	Joint culasse 1300 RACING SPESSO 1.6mm	145.00 EUR
6	02 159 0 0	Joint culasse Racing 2000 SPESSE 1.6mm	155.00 EUR
6	02 158 0 0	Joint culasse 1600 RACING 1.6mm, 105, Alfetta, Giuliett	159.00 EUR
7	01 025 0 0	Aluminiumhalteplatte 45 mm Vergaserstütze	115.00 EUR
7	01 024 0 0	Aluminiumhalteplatte Vergaserst.40	89.00 EUR
8	03 504 0 0	Rückzugfeder für Weber DCOE Kit	49.50 EUR
9	01 055 0 0	Vis a tete fraisee pour plaque en alu 01 024 0 0/ 01 02	0.90 EUR

Tuning > Ressorts de soupape



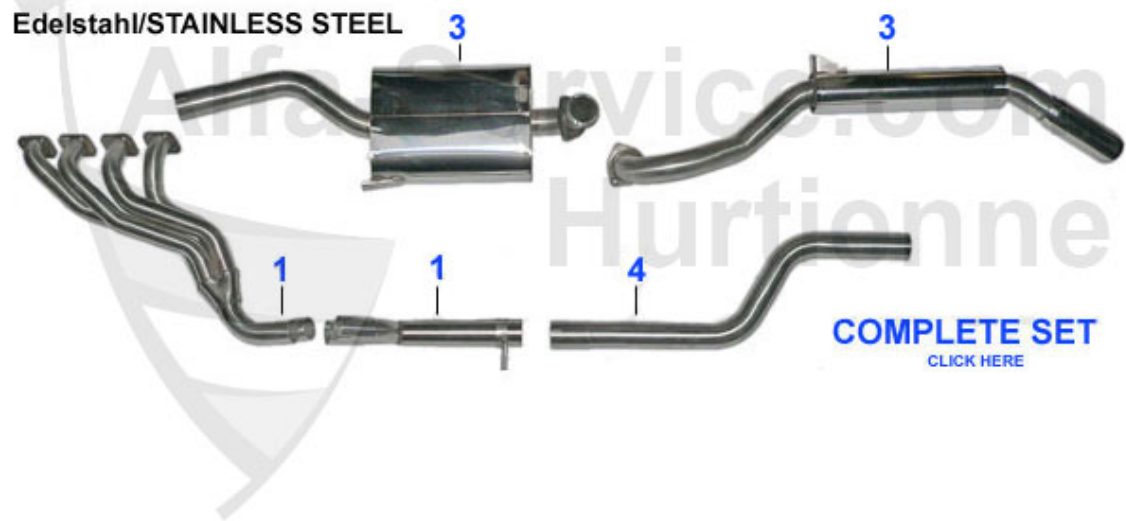
1	03 306 0 0	Jeu de valves renforcées KENT, pour arbres à cames à pa	239.90 EUR
2	03 340 0 0	Assiette ressort de soupape matériaux ERGAL Aluminium 6	21.42 EUR

Tuning > silencieux sportive



0	11 003 0 0	Fächerkrümmer Edelstahl Sport TS Motor in 105er Karosse	Preis auf Anfrage
0	11 090 0 0	silencieux avant inox Sport,remplace le silencieux avan	159.00 EUR
0	11 085 0 0	Sport Auspuffanlage 1300-1600r. Giulia und GT Bertone E	1905.00 EUR
0	11 103 0 0	Silencieux intermédiaire Giulia 1300, 1600, 1750,	249.00 EUR
0	11 100 0 0	Fächerkrümmer Giulia, GT Edelstahl hängende Pedale 1750	Preis auf Anfrage
0	11 084 0 0	Echappement complet 1750-2000 57mm	1890.01 EUR
0	11 082 0 0	Edelstahlkrümmer 1750/2000 stehende/hängende Pedale Krü	979.00 EUR
0	11 083 0 0	Edelstahlkrümmer 1300-1600 stehende Pedale Krümmerdurch	979.00 EUR
1	11 100 0 0	Fächerkrümmer Giulia, GT Edelstahl hängende Pedale 1750	Preis auf Anfrage
2	11 102 0 0	Silencieux avant Giulia,GT 1300/1600 pédalier suspendu	236.81 EUR
2	11 101 0 0	Silencieux primaire GT 1750 pédalier au plancher, sans	259.00 EUR
3	11 103 0 0	Silencieux intermédiaire Giulia 1300, 1600, 1750,	249.00 EUR
4	11 104 0 0	Silencieux arrière 1300,1600 GT 1750 diam. 50mm 1970-19	Preis auf Anfrage

Tuning > silencieux sportive



1	11 082 0 0	Edelstahlkrümmer 1750/2000 stehende/hängende Pedale Krü	979.00 EUR
1	11 083 0 0	Edelstahlkrümmer 1300-1600 stehende Pedale Krümmerdurch	979.00 EUR
1	11 003 0 0	Fächerkrümmer Edelstahl Sport TS Motor in 105er Karosse	Preis auf Anfrage
3	11 084 0 0	Echappement complet 1750-2000 57mm acier inox	1890.01 EUR
3	11 085 0 0	Sport Auspuffanlage 1300-1600r. Giulia und GT Bertone E	1905.00 EUR
4	11 090 0 0	silencieux avant inox Sport,remplace le silencieux avan	159.00 EUR

Tuning > Soupapes

- hartverchromte Schäfte, dadurch haltbarer.
- Schaftdurchmesser +0,02mm über Werksmass, ideal für gelaufene oder leicht verschlissene Führungen.
- Absatz am Schaftende 1,00mm länger, dadurch Ventil problemlos kürzbar ohne Gefahr des Aufsitzens der Plattchen auf den Keilen.
- Ventillänge +0,5mm, ideal bei umgeschliffenen Nockenwellen.
- optimal verwendbar mit 75 TS Federn bis zu einem Ventilhub von 12,00mm, die Federgeometrie sollte wie immer bei schärferen Nockenwellen ausgemessen werden.
- 45° Sitzwinkel, bis zu 10% bessere Durchströmungswerte im höheren Ventilhubbereich in Verbindung mit optimierten Ventil Sitzwinkeln.
- Tellerdurchmesser: 2,0 = 45,0mm 1,6 und 1,8 = 42,5mm
- optimale Ausnutzung der Seriensitze.
- gefertigt nach Grossseriennormen, Hersteller ISO-Certifiziert.
- problemlos umschleifbar auf 30° Sitzwinkel.
- problemlos umarbeitbar für Sonderzwecke, Gr.1 Racing.



- *chromed shafts, hardened for long life.*
- *shaft diameter +0,02 mm over standard size, ideal for use with lightly worn guides.*
- *step at shaft end 1,00 longer so valve can be shortened without any risk of the shim fouling the collet.*
- *valve length +0,5 mm, ideal for reground camshafts.*
- *Ideal for use with 75TS valve springs with a maximum valve lift of 12,00 mm.*
- *Please note: Spring geometry should always be checked when using high lift cams.*
- *-45° valve-seat angle, up to 10% better flow during high valve lift by optimising the valve-seat angles.*
- *Valve base diameter: 2,0 = 45,0 mm 1,6 & 1,8 = 42,5mm*
- *Maximum utilization of valve-seat area.*
- *Strict quality controlled production, manufacturer ISO-accredited.*
- *Grindable to 30° valve-seat angle without problems*
- *Ok for modification for use in Gr. 1 racing*

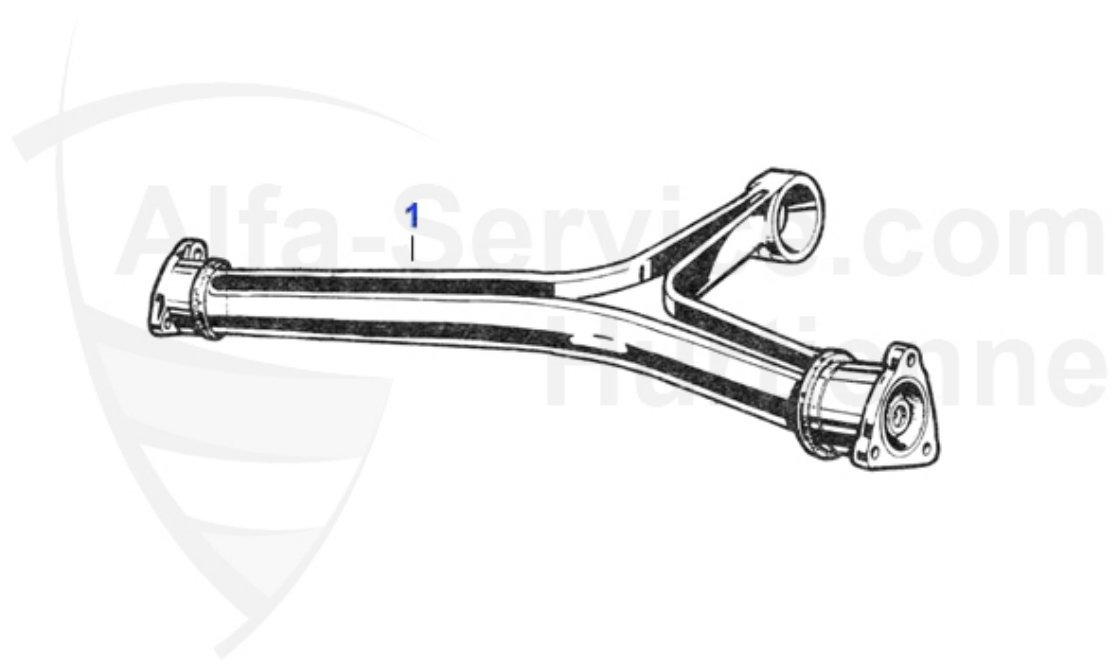


3 03 340 0 0

Assiette ressort de soupape matériaux ERGAL Aluminium 6

21.42 EUR

Tuning > Triangle réaction



1	12 199 0 0	Triangle de réaction aluminium avec douilles et quilles	1479.00 EUR
1	12199RA	Triangle de reaction aluminium avec douilles et joints	1190.00 EUR