

## **Produktkatalog Mito (955)**

**Alle Preise inkl. 19% MwSt.**

# Inhaltsverzeichnis

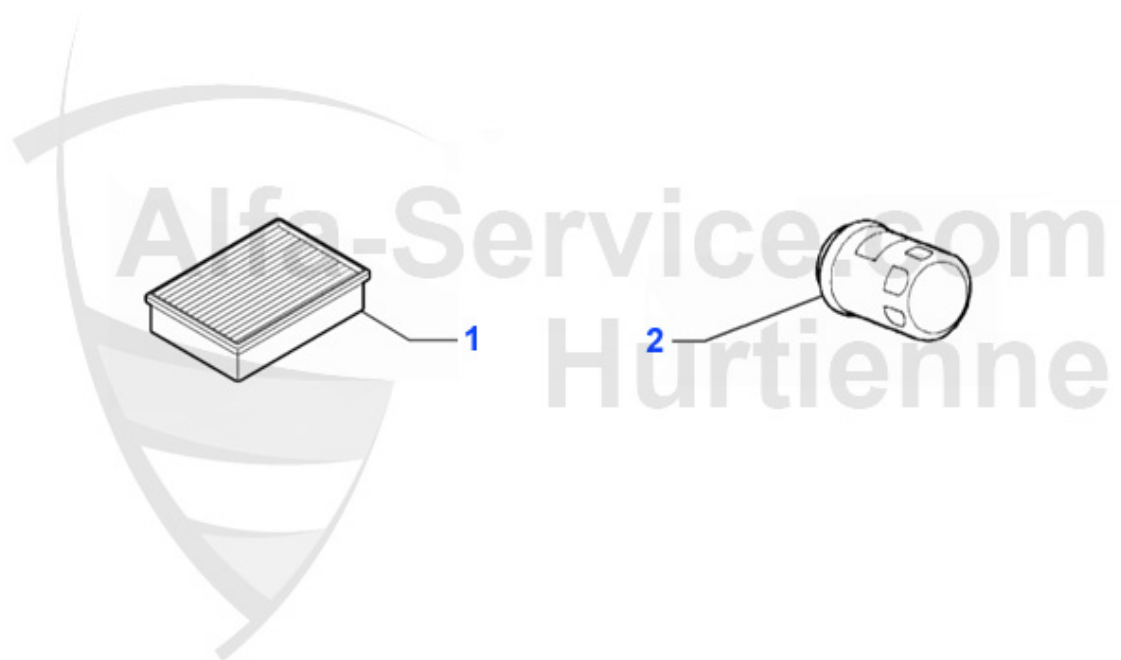
<b>Mito (955)</b> .....	3
Karosserie .....	3
Schriftzüge/Embleme .....	3
Motor .....	4
Filter.....	4
Motorlager .....	5
Motorkühlung .....	6
1.4 16V .....	6
Motorkühler.....	6
Wasserpumpe/Thermostat .....	7
Schläuche.....	8
2.0 JTS .....	9
Motorkühler.....	9
Thermostat .....	10
Wasserpumpe .....	11
2.0 V6 Turbo.....	12
Motorkühler.....	12
Thermostat .....	13
Wasserpumpe .....	14
3.0 V6 .....	15
Motorkühler.....	15
Thermostat .....	16
Wasserpumpe .....	17
3.0/3.2 V6 24V .....	18
Motorkühler.....	18
Thermostat .....	19
Wasserpumpe .....	20
Bremsen .....	21
Bremsenschläuche vorne .....	21
Bremsenschläuche hinten .....	22
Handbremsseil .....	23
Antrieb .....	24
Kupplung .....	24
Schaltseil.....	25
Fahrwerk .....	26
Aufhängung vorne .....	26
Aufhängung hinten .....	27
Elektrik .....	28
Motorelektrik .....	28
Sensoren.....	28
Aggregate.....	29
Innenausstattung .....	30
Fußmatten .....	30

## Mito (955) > Karosserie > Schriftzüge/Embleme



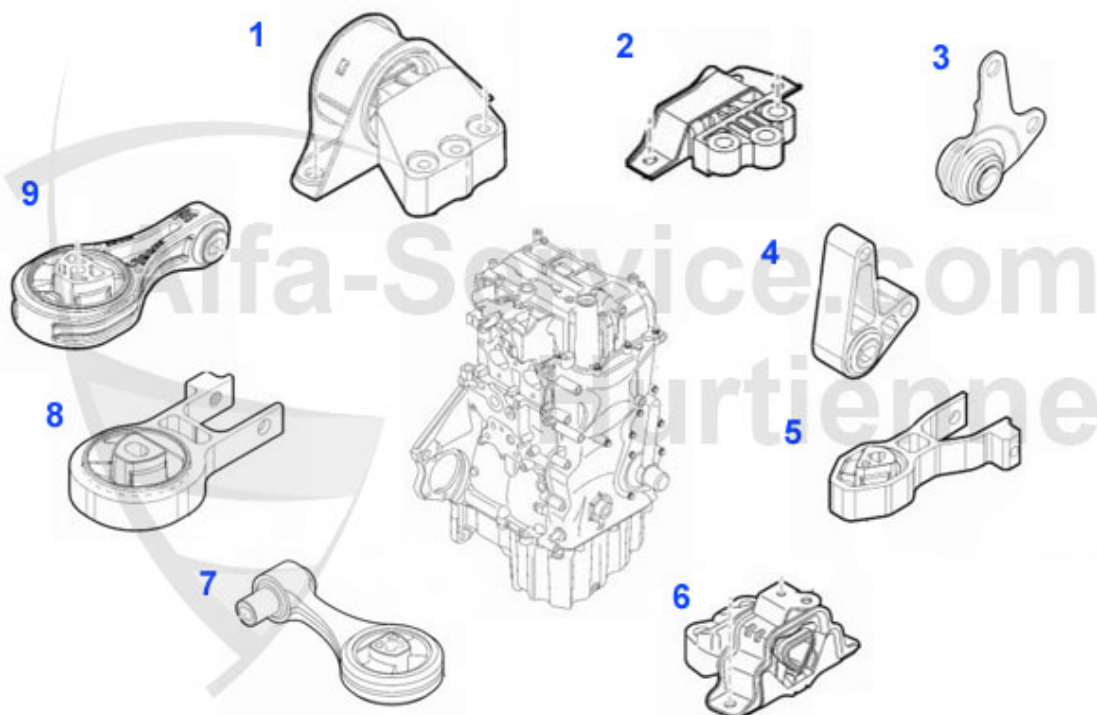
<b>1</b>	<b>MZ95501</b>	<b>Emblem vorne MITO 955 ab 2018 Giulia 952 (neues Design)</b>	<b>25.00 EUR</b>
<b>2</b>	<b>ANA2886</b>	<b>Achsnabenabdeckung f. Alufelge 145/6,156,166,gtv/spider</b>	<b>19.90 EUR</b>
<b>3</b>	<b>MZ58973</b>	<b>Alfa Emblem für Kühlergrill 147, GTV/Spider 916 bis 200</b>	<b>72.49 EUR</b>

## Mito (955) > Motor > Filter



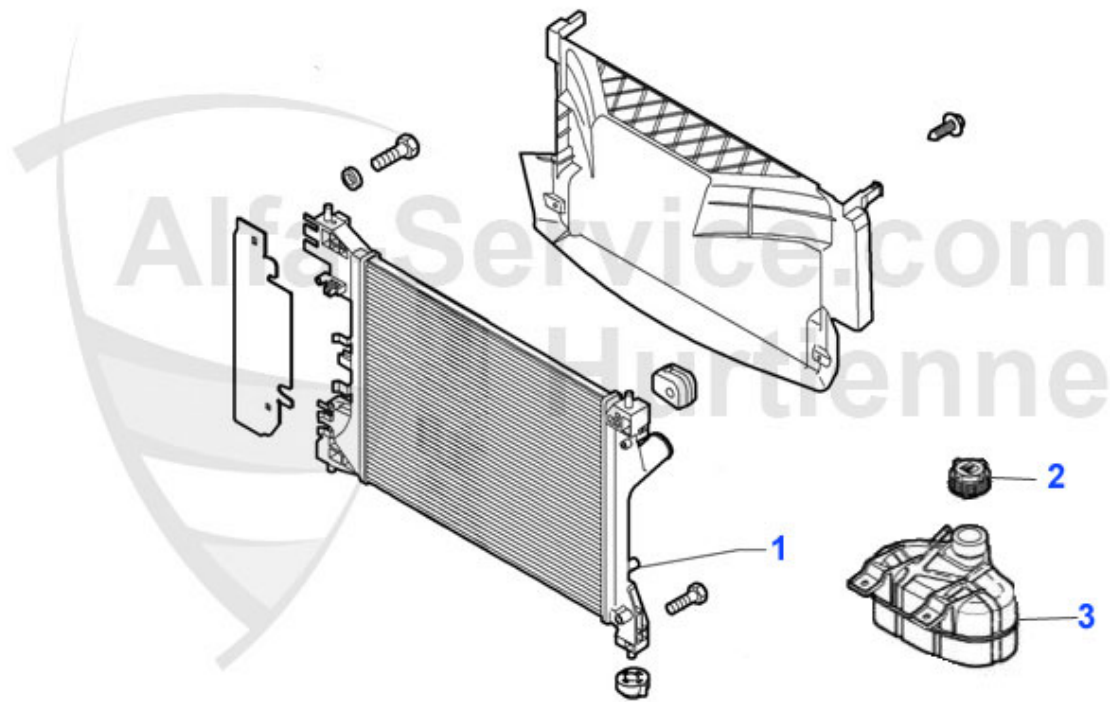
<b>2</b>	<b>OF820</b>	<b>Ölfiler MITO 1,4 16V, 78PS</b>	<b>13.99 EUR</b>
<b>2</b>	<b>OF830</b>	<b>Ölfiler MITO 1,3 Diesel</b>	<b>20.00 EUR</b>
<b>2</b>	<b>OF821</b>	<b>Ölfiler Mito 1,4Fire 105PS Giulietta 1,4 Turbo 1,4 Fir</b>	<b>16.90 EUR</b>
<b>3</b>	<b>OF128</b>	<b>Ölfilereinsatz Giulietta 1,8TB/MITO 1,6/BRERA 1,8TB 15</b>	<b>6.95 EUR</b>

## Mito (955) > Motor > Motorlager



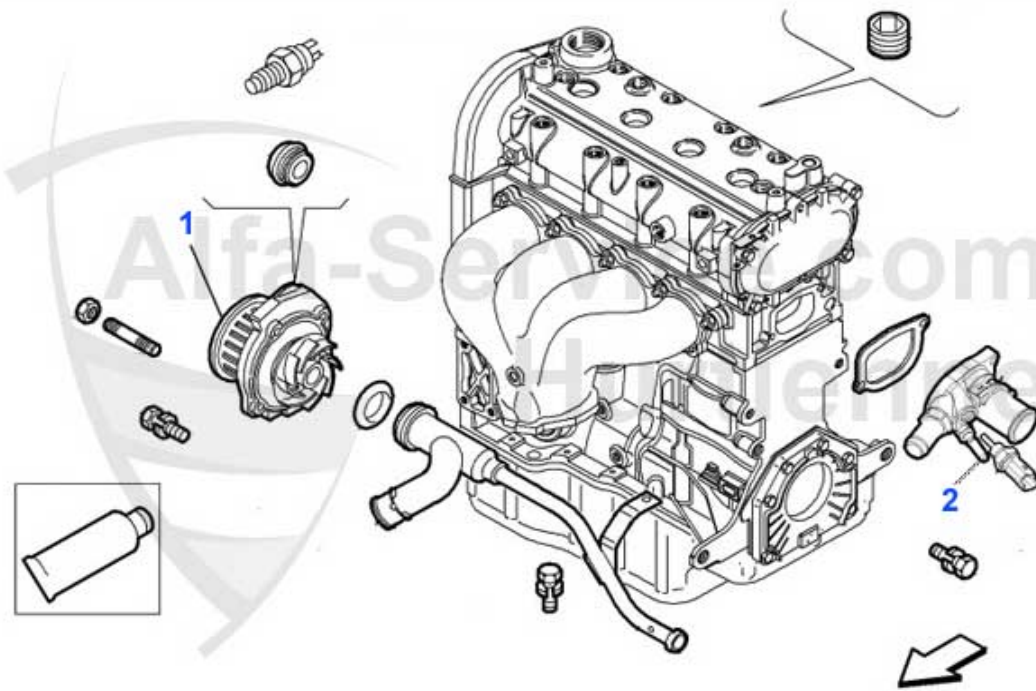
1	ML95553	Motorlager MITO (955) 1,6 JTDM 16V rechte Motorseite	65.00 EUR
2	ML16525	Motorlager vorne Alfa MITO 1,4 16V (08-11) 78PS	75.01 EUR
2	ML95598	Motorlager MITO (955) links 1,4 Turbo	79.90 EUR
3	ML95576	Halter f.Motorzugstange MITO (955) 0,9 Twin Air	24.00 EUR
4	ML00439	Lagerbock Getriebeseite Alfa MITO 1,4 16V (08-11) 78PS	20.00 EUR
5	ML00441	Koppelstange Getriebeseite MITO 1,4 16V (08-11)	28.00 EUR
6	ML95583	Motorlager MITO (955) rechts 1,4 Turbo 6 Ganggetriebe	45.01 EUR
6	ML95555	Motorlager MITO (955) 1,4 16V-1,6 JTDM 16V Getriebeseit	29.00 EUR
6	ML95535	Motorlager MITO (955) 1,3 MJTD 16V CF4 rechts 6 Gang Ge	39.00 EUR
6	ML95579	Motorlager MITO (955) 1,4TB 16V rechte Motorseite 5 Gan	65.00 EUR
6	ML1700	Motorlager oben MITO(08-11) Sauger/Turbo/Diesel 1,4/1,3	84.00 EUR
6	ML00434	Motorlager hinten Alfa MITO 1,4 16V (08-11)	79.00 EUR
7	ML95536	Motorzugstange MITO (955) 1,3 JTDM ab 2011 Getriebeseit	18.00 EUR
7	ML95578	Motorzugstange MITO (955) 1,4 Turbo 5 Ganggetriebe	28.56 EUR
8	ML1701	Koppelstange Getriebe MITO (08-11)Sauger/Turbo/Diesel 1	47.50 EUR
8	ML95560	Motorzugstange MITO (955) 0,9 Twin Air (ab 2011)	39.90 EUR
8	ML95542	Motorzugstange MITO (955) 1,3 JTDM 08-11 Diesel Getrieb	25.00 EUR
9	ML95586	Motorzugstange MITO (955) 1,4 Turbo 6 Ganggetriebe	39.90 EUR

Mito (955) > Motor > Motorkühlung > 1.4 16V > Motorkühler



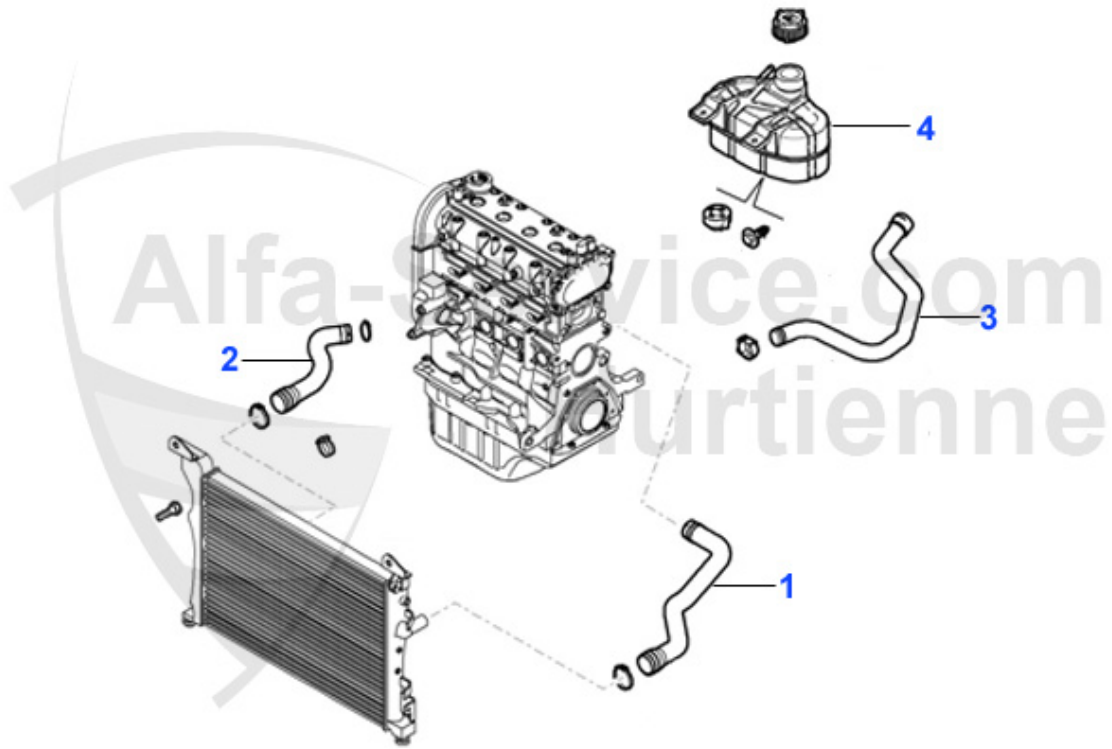
1	MK22910	Motorkühler Alfa MITO 1,4 16V (08-11)	300.00 EUR
2	KD11832	Deckel f.Ausgleichsbehälter MITO ab 2008, Giulietta ab	9.50 EUR
3	KWB00508	Kühlwasserausgleichsbehälter MITO 1,4/1,6 16V (2008-11)	22.90 EUR

Mito (955) > Motor > Motorkühlung > 1.4 16V > Wasserpumpe/Thermostat



1	WP01510	Wasserpumpe MITO 1,6 16V (08-11) Giulietta ab 2011	49.00 EUR
1	WP01520	Wasserpumpe MITO, Giulietta, 1,4 78PS/ 1,4 105PS/ 1,4 T	88.06 EUR
2	TH955006	Thermostat MITO (955) 1,4 16V Multiair/1,4 Turbo (08-11)	39.00 EUR
2	TH8964	Thermostat MITO 1,4 TURBO (08-14)	69.00 EUR

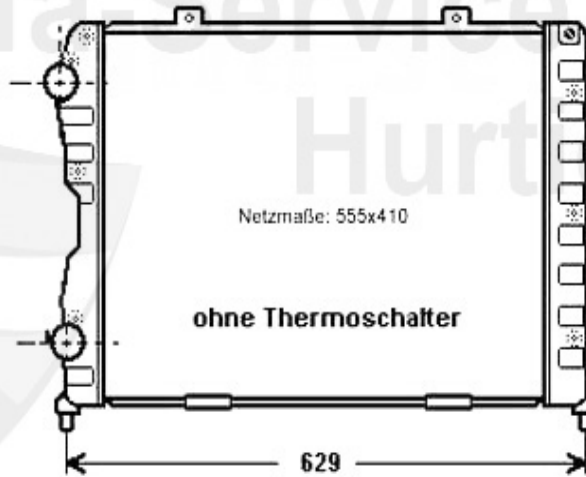
Mito (955) > Motor > Motorkühlung > 1.4 16V > Schläuche



<b>1</b>	<b>KWS0078</b>	<b>Kühlwasserschlauch links MITO 1,4 16V (08-11)</b>	<b>21.90 EUR</b>
<b>2</b>	<b>KWS0077</b>	<b>Kühlwasserschlauch rechts MITO 1,4 16V (08-11)</b>	<b>21.90 EUR</b>
<b>3</b>	<b>KWS0079</b>	<b>Schlauch zum Ausgleichsbehälter Alfa MITO 1,4 16V (08-1</b>	<b>22.00 EUR</b>
<b>4</b>	<b>KWB00508</b>	<b>Kühlwasserausgleichsbehälter MITO 1,4/1,6 16V (2008-11)</b>	<b>22.90 EUR</b>

# Kühler/Radiator gtv/spider 2.0 JTS

1. MK 22995



1 MK22995

Motorkühler GTV/Spider 916 1.8/2.0 16V TS ab # 6023207

359.00 EUR

# Thermostat gtv/spider (916) 2.0 JTS

---

1. TH 76067



---

1 TH76067

Thermostat 156, GTV/Spider 916 Nuovo GT 2.0 JTS

56.50 EUR

Mito (955) > Motor > Motorkühlung > 2.0 JTS > Wasserpumpe

Wasserpumpe/Waterpump gtv/spider (916) 2.0 JTS

---

1. WP 00310



---

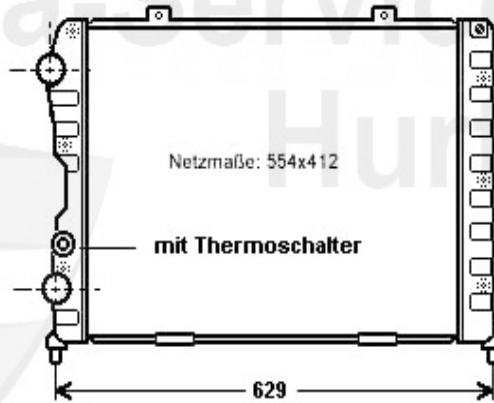
1 WP00310

Wasserpumpe 145/6 1.4/1.6/1.8/2.0/ ie 16V TS, 147 1.6/2

72.49 EUR

# Kühler/Radiator gtv/spider 2.0 V6 Turbo

1. MK 22883



1 MK22883

Motorkühler GTV/Spider 916 2.0 V6 Turbo, 3.0 V6 alle 1.

375.00 EUR

## Thermostat gtv/spider (916) 2.0 V6 Turbo

---

1. TH 614637



---

1 TH614637

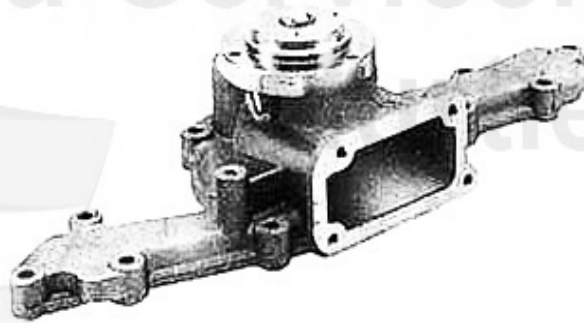
Thermostat gtv/spider (916) 2.0 V6 Turbo

153.51 EUR

Mito (955) > Motor > Motorkühlung > 2.0 V6 Turbo > Wasserpumpe

Wasserpumpe/Waterpump gtv/spider (916) 2.0 V6 Turbo

---



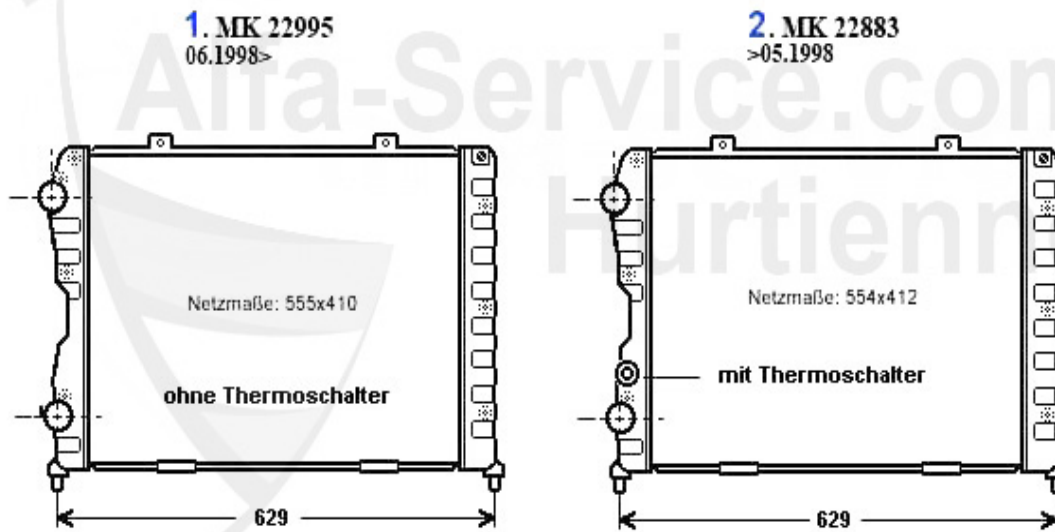
---

1 WP01110

Wasserpumpe 155 2.5 V6, GTV/Spider 916 2.0 V6 Turbo/3.0

109.50 EUR

## Motorkühler/Radiator gtv/spider (916) 3.0 V6



1	MK22995	Motorkühler GTV/Spider 916 1.8/2.0 16V TS ab # 6023207	359.00 EUR
2	MK22883	Motorkühler GTV/Spider 916 2.0 V6 Turbo, 3.0 V6 alle 1.	375.00 EUR

Mito (955) > Motor > Motorkühlung > 3.0 V6 > Thermostat

## Thermostat gtv/spider (916) 3.0 V6

---

1. TH 657187



---

1 TH657187

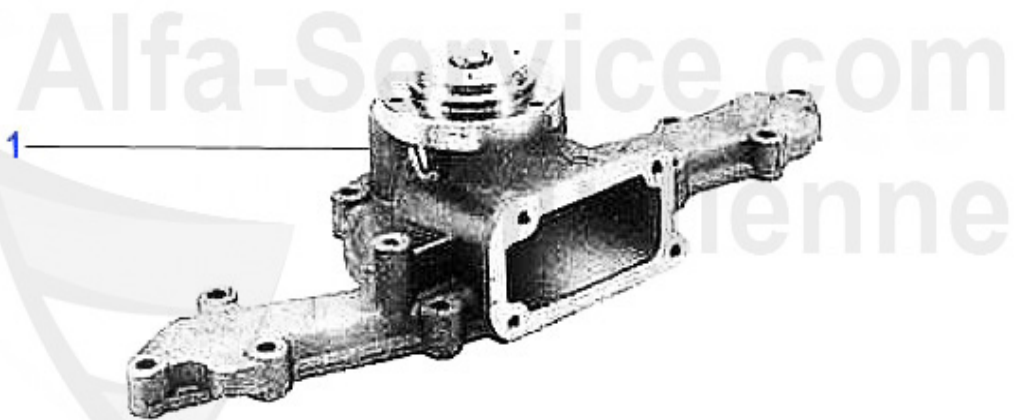
Thermostat 155/156/166, GTV/Spider 916 6-Zylinder, Gehä

59.00 EUR

Mito (955) > Motor > Motorkühlung > 3.0 V6 > Wasserpumpe

Wasserpumpe/Waterpump gtv/spider (916) 3.0 V6

---



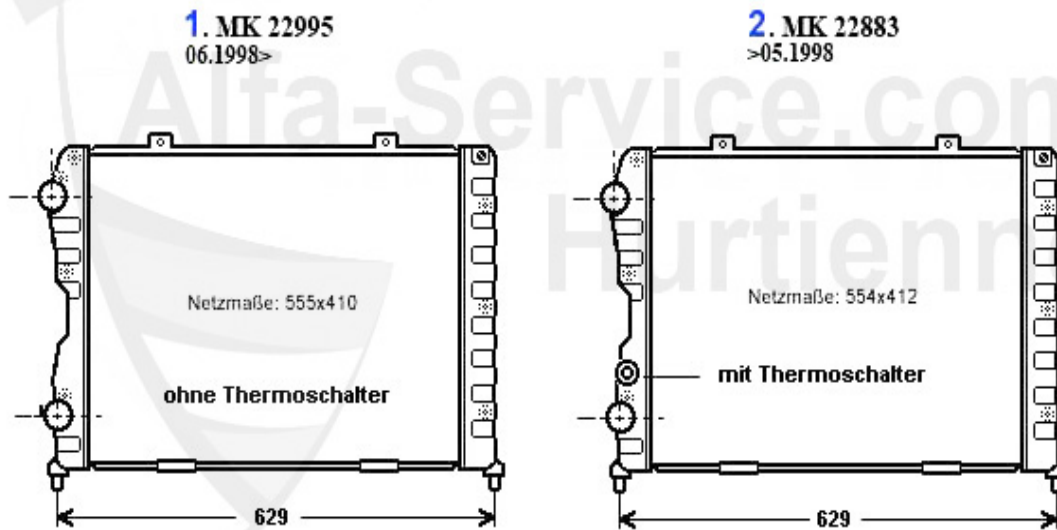
---

1 WP01110

Wasserpumpe 155 2.5 V6, GTV/Spider 916 2.0 V6 Turbo/3.0

109.50 EUR

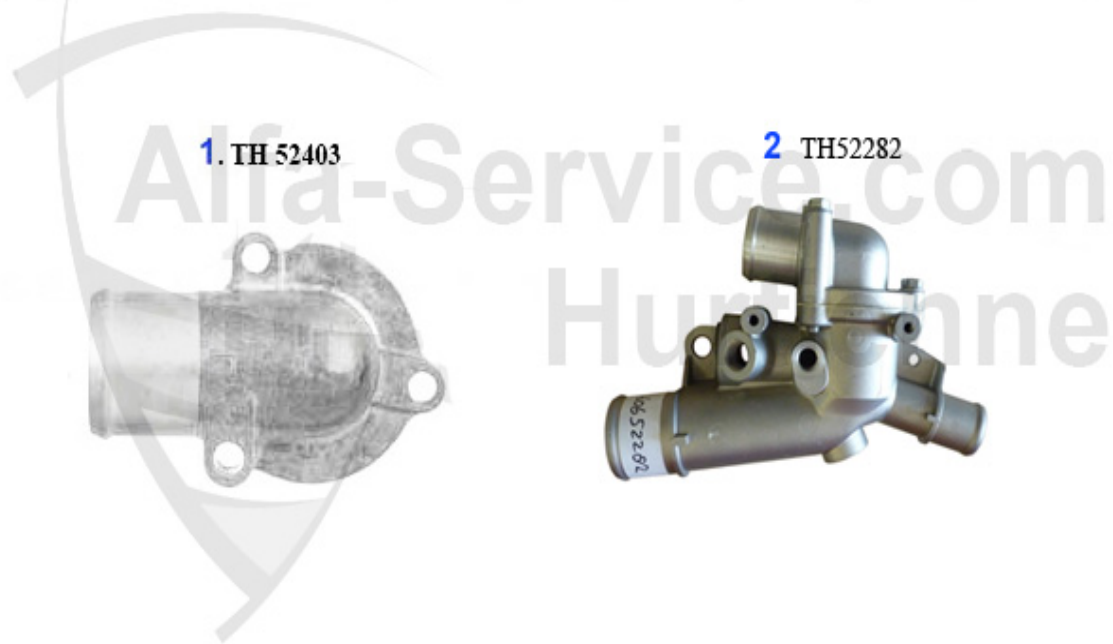
## Motorkühler/Radiator gtv/spider (916) V6 24V



1	MK22995	Motorkühler GTV/Spider 916 1.8/2.0 16V TS ab # 6023207	359.00 EUR
2	MK22883	Motorkühler GTV/Spider 916 2.0 V6 Turbo, 3.0 V6 alle 1.	375.00 EUR

# Thermostat gtv/spider (916) V6 24V

---



1	TH52403	Thermostat 147 3.2 GTA GTV/Spider 916 3.0/3.2 V6 24V Öff	85.00 EUR
2	TH52282	Thermostat GTV 3,0V6 24V inkl. Verteilerstück (95-98)	190.17 EUR

Mito (955) > Motor > Motorkühlung > 3.0/3.2 V6 24V > Wasserpumpe

Wasserpumpe/Waterpump gtv/spider (916) V6 24V

---

1. WP 81355



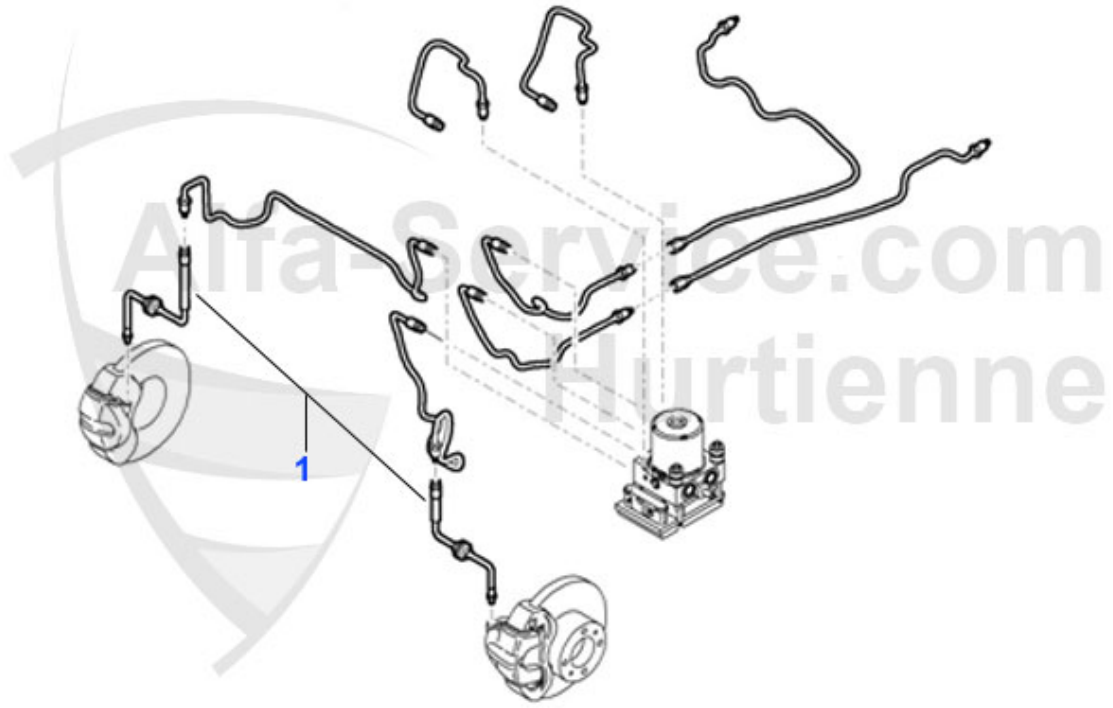
---

1 WP81355

Wasserpumpe 147 3.2 GTA, 156 2.5 V6 24V, 166 V6 24V/2.0

158.00 EUR

Mito (955) > Bremse > Bremsschläuche vorne

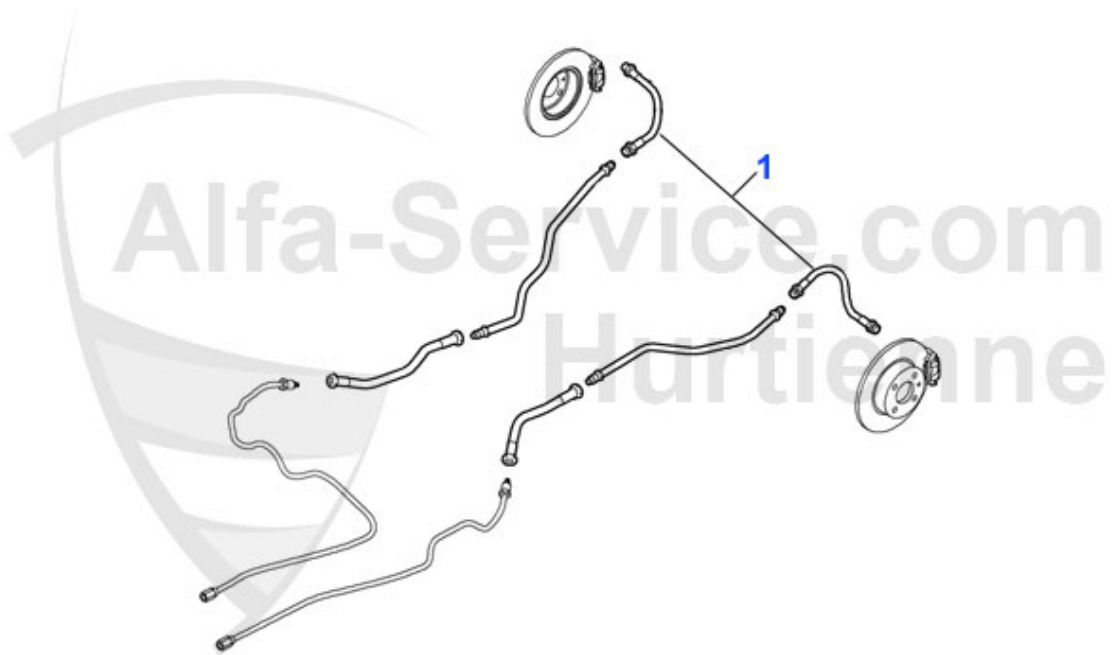


1 BS511730

Bremsschlauch vorne MITO 1,3TD/1,4BZ/1,6TD (08-14) läng

13.49 EUR

## Mito (955) > Bremse > Bremsschläuche hinten

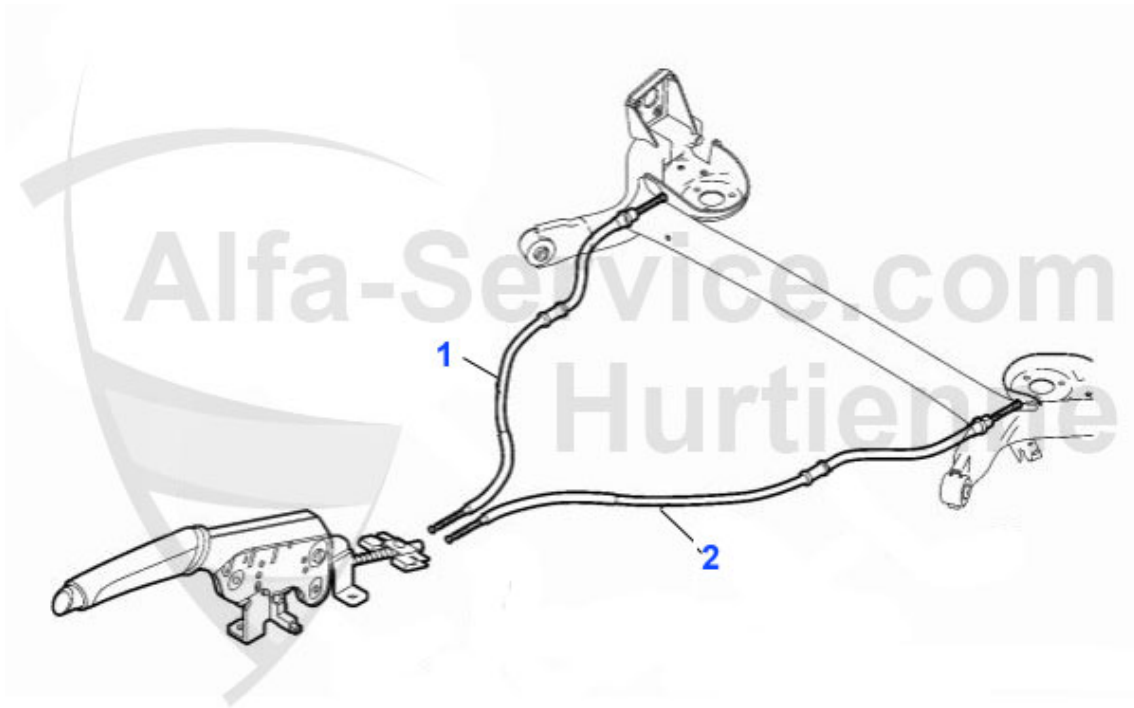


1 BS511720

Bremsschlauch hinten MITO 1,3TD/1,4BZ/1,4TURBO/1,6TD (0

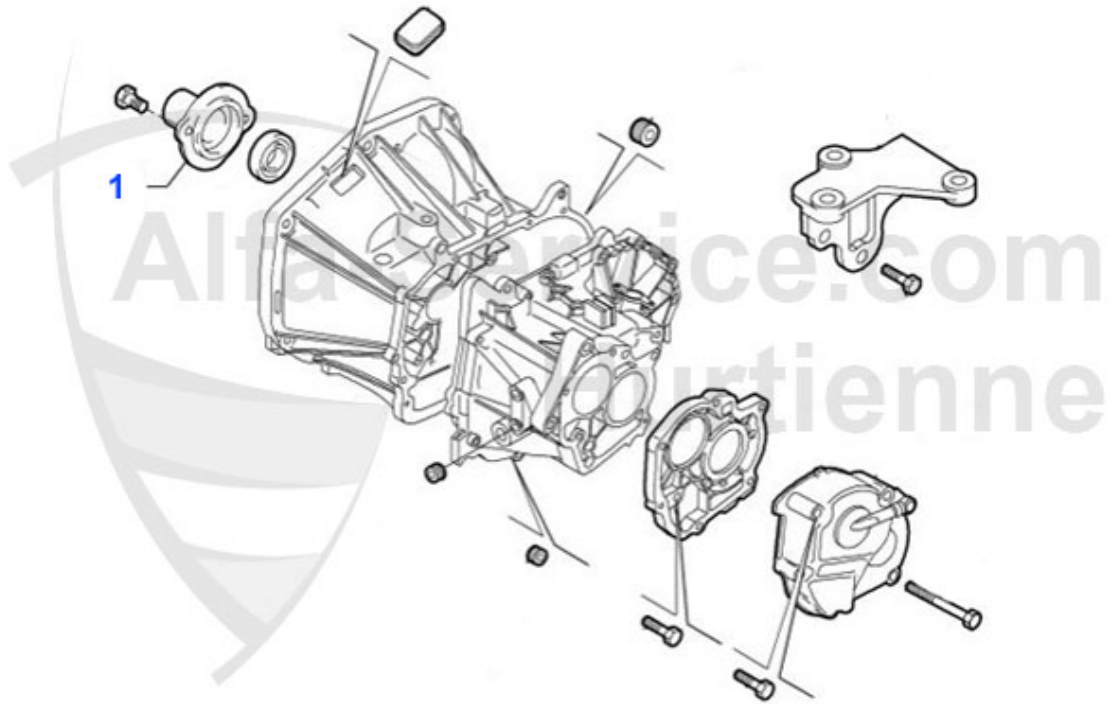
12.99 EUR

## Mito (955) > Bremse > Handbremsseil



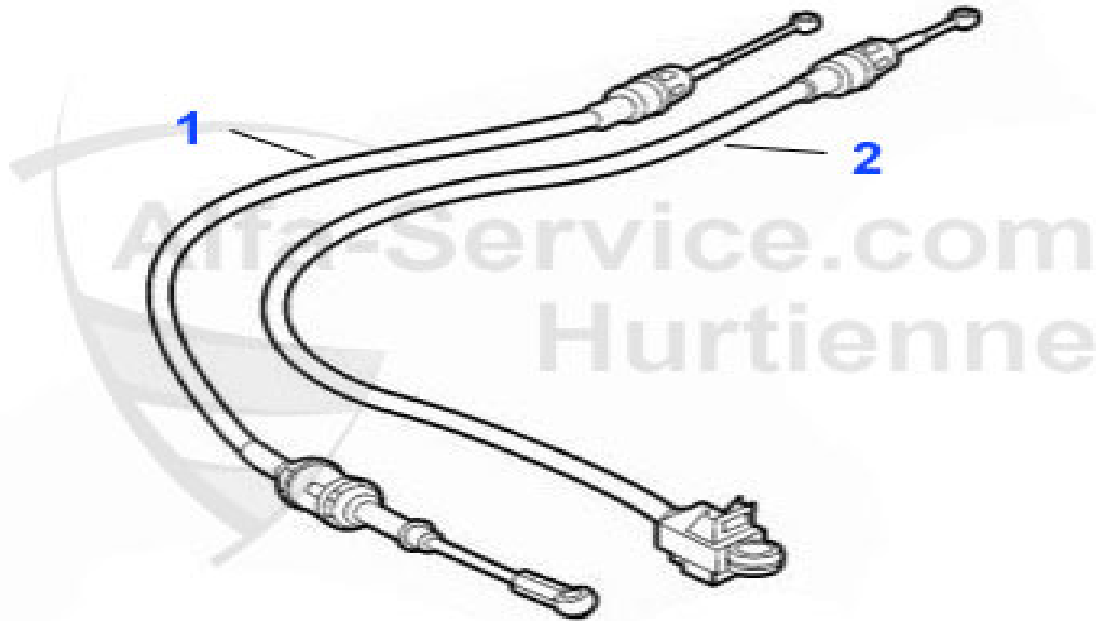
<b>1</b>	<b>HS9401</b>	<b>Handbremsseil links Giulietta (940)</b>	<b>18.50 EUR</b>
<b>1</b>	<b>HS0201</b>	<b>Handbremsseil links MITO 08-10.09</b>	<b>26.00 EUR</b>
<b>1</b>	<b>HS1211</b>	<b>Handbremsseil MITO links ab 11.2009</b>	<b>14.49 EUR</b>
<b>2</b>	<b>HS9400</b>	<b>Handbremsseil rechts Giulietta (940)</b>	<b>18.50 EUR</b>
<b>2</b>	<b>HS0200</b>	<b>Handbremsseil rechts MITO (08-10.09)</b>	<b>27.00 EUR</b>
<b>2</b>	<b>HS1210</b>	<b>Handbremsseil MITO rechts ab 11.2009</b>	<b>13.99 EUR</b>

## Mito (955) > Antrieb > Kupplung



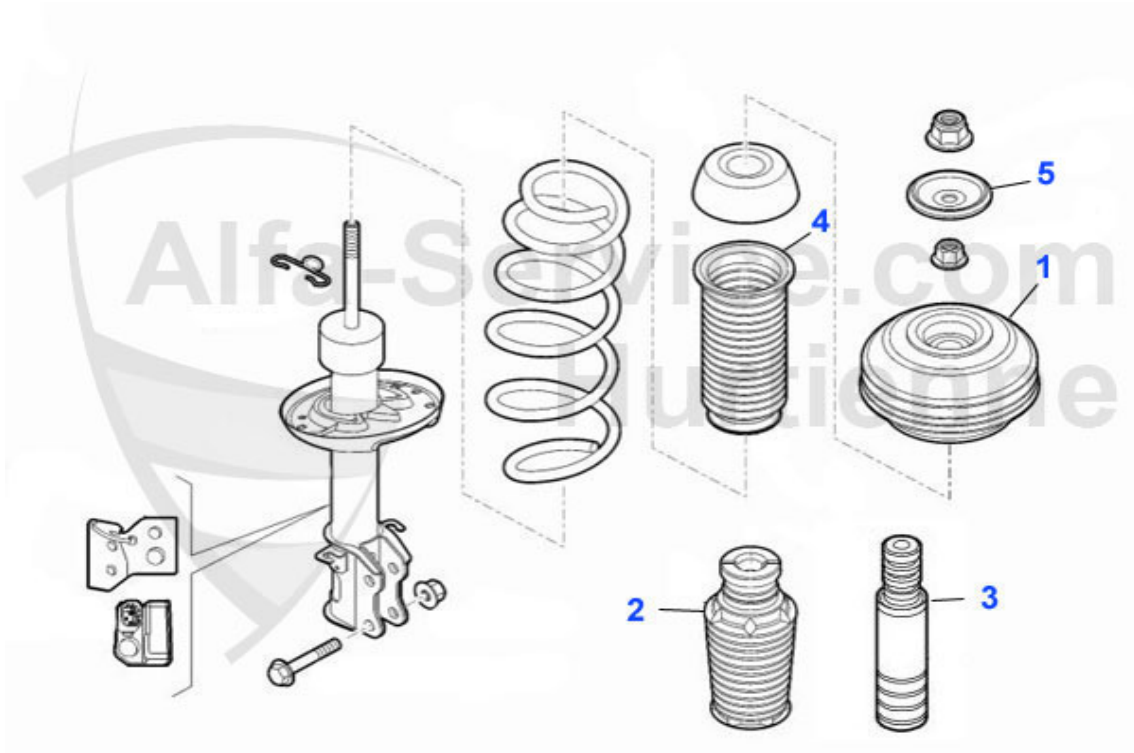
1	FH1117	Führungshülse f.Ausrücker MITO 1,3 Diesel	19.00 EUR
2	SIRI4820	Simmerring Getriebeglocke Ausgang für 4 Zylinder Motor	6.50 EUR

## Mito (955) > Antrieb > Schaltseil



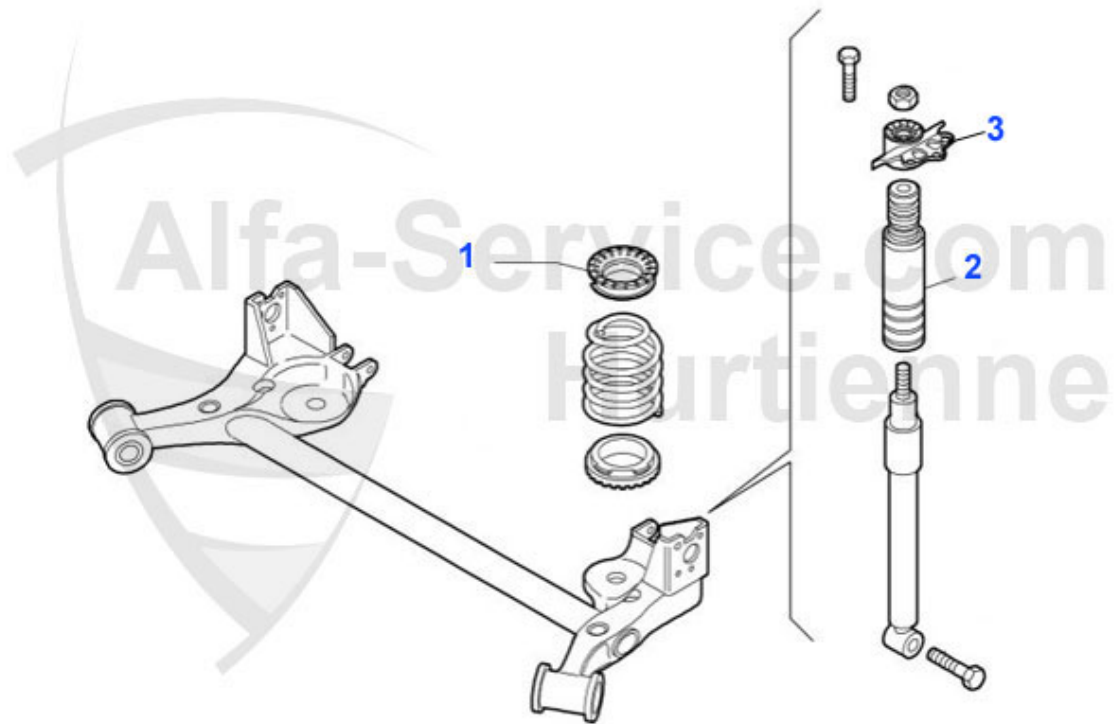
<b>1</b>	<b>SCS30721</b>	<b>Schaltseil rechts MITO 1,4 16V/1,4TB</b>	<b>45.01 EUR</b>
<b>1</b>	<b>SCS99874</b>	<b>Schaltseil rechts MITO 1,3 JTDM 6 Gang Getriebe</b>	<b>49.00 EUR</b>
<b>1</b>	<b>SCS31153</b>	<b>Schaltseil rechts MITO 1,4 16V, 1,4TB, Start-Stop- Auto</b>	<b>56.50 EUR</b>
<b>1</b>	<b>SCS31155</b>	<b>Schaltseil rechts MITO 1,3 MJTD (08-11)</b>	<b>65.00 EUR</b>
<b>1</b>	<b>SCS31154</b>	<b>Schaltseil rechts MITO 1,4 16V, 1,4TB (ab 2010)</b>	<b>55.00 EUR</b>
<b>2</b>	<b>SCS30720</b>	<b>Schaltseil links MITO 1,4 16V/1,4TB</b>	<b>45.01 EUR</b>
<b>2</b>	<b>SCS30717</b>	<b>Schaltseil links MITO 1,3 JTDM (5 Gang Getriebe)</b>	<b>50.00 EUR</b>

## Mito (955) > Fahrwerk > Aufhängung vorne



<b>1</b>	<b>SK95506</b>	<b>Anschlagpuffer f.Federbein Vorderachse MITO ab 2011 Dm</b>	<b>28.00 EUR</b>
<b>2</b>	<b>SK94026</b>	<b>Staubkappe vorne Giulietta (940) Federbein alle Modelle</b>	<b>23.00 EUR</b>
<b>3</b>	<b>SK95502</b>	<b>Staubkappe f.Stoßdämpfer HA MITO</b>	<b>12.50 EUR</b>
<b>4</b>	<b>SK95501</b>	<b>Staubkappe f. Federbein VA MITO alle Modelle</b>	<b>8.50 EUR</b>
<b>5</b>	<b>SK95509</b>	<b>Tellerscheibe f.Anschlagpuffer Federbein vorne MITO al</b>	<b>6.50 EUR</b>

## Mito (955) > Fahrwerk > Aufhängung hinten



<b>1</b>	<b>FG95510</b>	<b>Federgummi MITO (955) HA oben alle Modelle</b>	<b>4.50 EUR</b>
<b>2</b>	<b>SK95504</b>	<b>Staubkappe f.Stoßdämpfer HA MITO mit Niveauregelung</b>	<b>12.00 EUR</b>
<b>3</b>	<b>AB40805</b>	<b>Stoßdämpferaufnahme oben HA Mito rechts (08-11)</b>	<b>12.00 EUR</b>
<b>3</b>	<b>AB40806</b>	<b>Stoßdämpferaufnahme oben HA Mito links (08-11)</b>	<b>10.00 EUR</b>

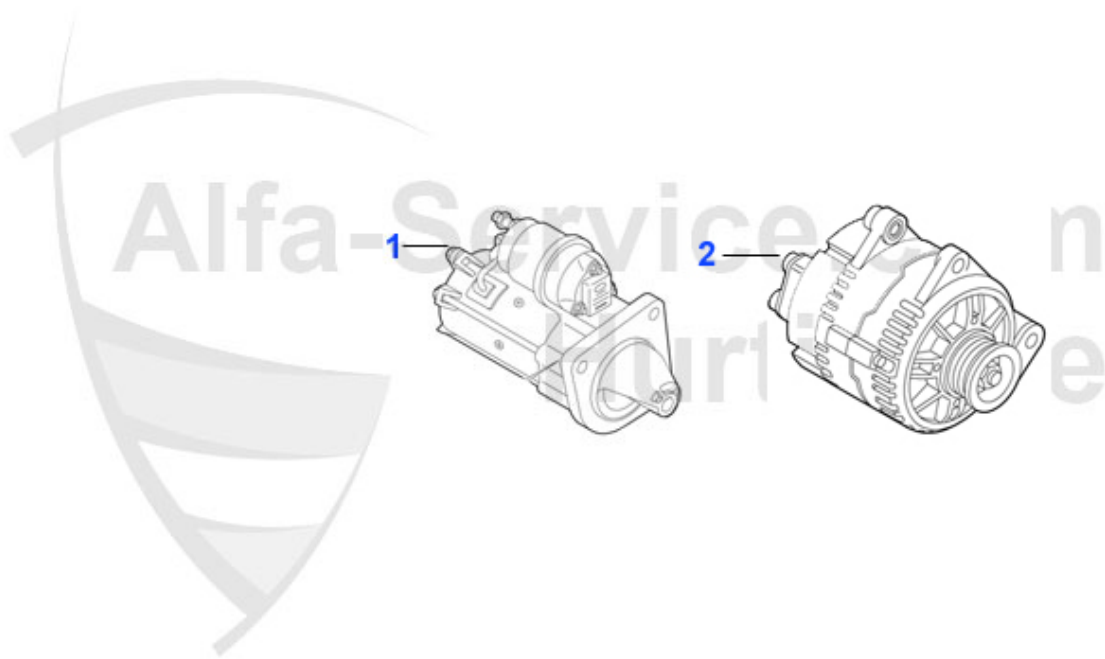


1 RFS9099

Rückfahrlicht-Schalter 159, Brera, Spider, MITO

9.90 EUR

## Mito (955) > Elektrik > Motorelektrik > Aggregate



<b>1</b>	<b>AN82321</b>	<b>Anlasser AR 159 1,9JTD Bj.05-08 MITO (08-11),GT (03-10)</b>	<b>250.00 EUR</b>
<b>2</b>	<b>LI4350</b>	<b>Lichtmaschine 159, Brera, Spider (05-10) MITO ab 2011 1</b>	<b>410.00 EUR</b>
<b>2</b>	<b>LI4370</b>	<b>Lichtmaschine 159, Brera, Spider(05-10) MITO ab2011 Neu</b>	<b>410.00 EUR</b>

## Mito (955) > Innenausstattung > Fußmatten



1 FMS 955 MITO Fußmattensatz Alfa MITO (955) 4tlg. schwarz/rotes Emble

65.00 EUR