

Produktkatalog GT/V/6 (116)

Alle Preise inkl. 19% MwSt.

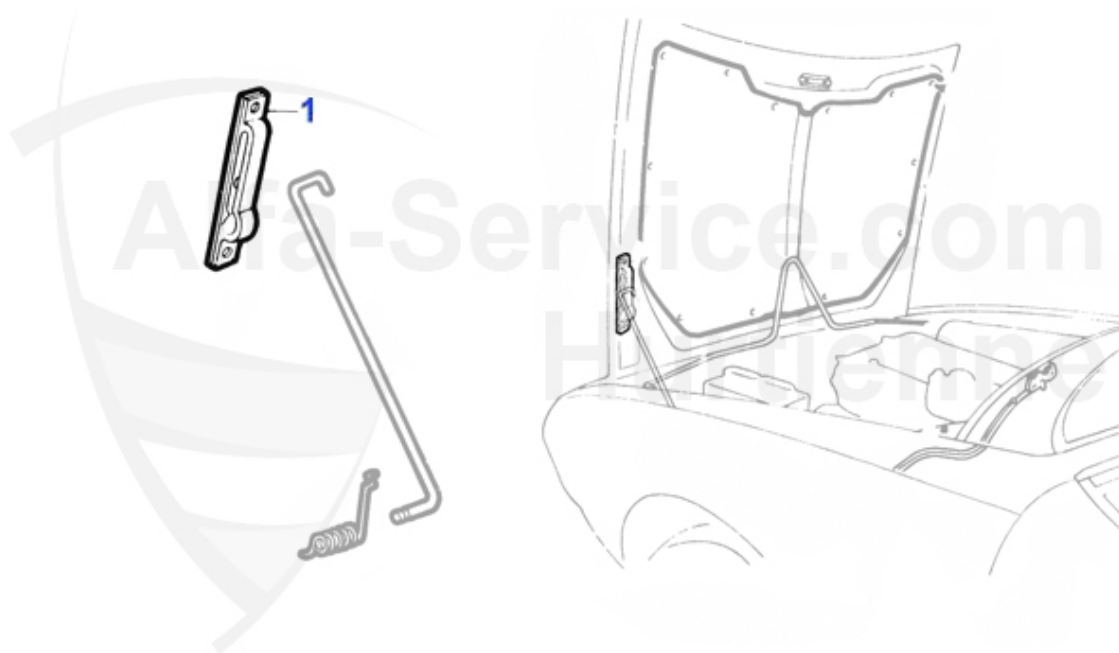
Indice

| | |
|---------------------------------------|----|
| GTV/6 (116) | 5 |
| carrozzeria..... | 5 |
| cofano | 5 |
| vetri e guarnizioni in gomma..... | 6 |
| fanaleria completa..... | 7 |
| molla pneumatica..... | 8 |
| lamiere di riparazione | 9 |
| Carrozzeria | 10 |
| motore..... | 11 |
| impianto alimentazione..... | 11 |
| collettore di aspirazione 4-cil. | 11 |
| CONTROL UNIT AND VALVE..... | 12 |
| intake area GTV6..... | 13 |
| HOSES GTV6 | 14 |
| pistoni + canne..... | 15 |
| 2.5 V6 | 15 |
| pompa d'olio | 16 |
| cinghie | 17 |
| pompe benzina..... | 18 |
| pompa benzina GTV/4..... | 18 |
| pompa benzina GTV/6..... | 19 |
| guarnizioni motore..... | 20 |
| guarnizioni motore GTV/4 | 20 |
| guarnizioni motore GTV/6 | 21 |
| serie guarnizioni testata GTV/4 | 22 |
| serie guarnizioni testata GTV/6..... | 23 |
| serie guarnizioni motore GTV/4..... | 24 |
| serie guarnizioni motore GTV/6..... | 25 |
| pompa olio | 26 |
| raffreddamento motore | 27 |
| radiatore GTV/4..... | 27 |
| RADIATOR GTV/6 | 28 |
| termostato GTV/4..... | 29 |
| termostato GTV/6..... | 30 |
| pompa acqua GTV/4..... | 31 |
| pompa acqua GTV/6..... | 32 |
| HOSES GTV/4 | 33 |
| tubi acqua GTV/6 | 34 |
| supporti motore..... | 35 |
| supporti motore GTV/4 | 35 |
| supporti motore GTV/6 | 36 |
| distribuzione | 37 |
| albero a camme GTV/4..... | 37 |
| albero a camme GTV/6..... | 38 |
| catena di distribuzione GTV/4..... | 39 |
| distribuzione GTV/4..... | 40 |
| distribuzione GTV/6..... | 41 |

| | |
|--|----|
| cinghia dentata GTV/6..... | 42 |
| filtri | 43 |
| filtri | 43 |
| impianto scarico..... | 44 |
| GTV/4..... | 44 |
| GTV/6..... | 45 |
| cavi..... | 46 |
| cavi..... | 46 |
| trasmissione | 47 |
| albero di comando | 47 |
| albero di comando GTV/4..... | 47 |
| albero di comando GTV/6..... | 48 |
| semi albero GTV/4..... | 49 |
| semi albero GTV/6..... | 50 |
| cambio | 51 |
| differenziale | 51 |
| meccanica trasmissione | 52 |
| supporto trasmissione GT/V/4..... | 53 |
| supporto trasmissione 1.6/1.8/2.0..... | 54 |
| supporto trasmissione GTV/6..... | 55 |
| frizione..... | 56 |
| Frizione GTV/4..... | 56 |
| Frizione GTV/6..... | 57 |
| comando frizione | 58 |
| sistema di frenatura..... | 59 |
| dischi freno | 59 |
| pastiglie anteriori | 60 |
| pastiglie posteriori | 61 |
| accessori pastiglie | 62 |
| pinze freni posteriori ed anteriori | 63 |
| servofreno/cilindro freno principale | 64 |
| regolatore di frenata..... | 65 |
| tubi freno..... | 66 |
| cavo freno a mano..... | 67 |
| assetto | 68 |
| molle sospensione..... | 68 |
| ammortizzatori..... | 69 |
| sospensione anteriore..... | 70 |
| sospensione posteriore | 71 |
| stabilizzatore anteriore..... | 72 |
| stabilizzatore posteriore | 73 |
| cuscinetti ruota GTV/4 | 74 |
| cuscinetti ruota GTV/6 | 75 |
| sistema guida | 76 |
| pezzi di guida..... | 76 |
| impianto elettrico | 77 |
| interruttori abitacolo | 77 |
| Tankgeber | 78 |
| Zündschloss | 79 |
| elettrica motore | 80 |

| | |
|---|----|
| sensori..... | 80 |
| distributore di accensione GTV/4 (116)..... | 81 |
| distributore di accensione GTV/6 (116)..... | 82 |
| distributore di accensione GTV/4 (116)..... | 83 |
| accensione GTV/6 (116)..... | 84 |
| mot. d'avviamento/alternatore | 85 |
| sistema lavaggio parabrezza | 86 |
| impianto lavaggio parabrezza | 86 |
| interno | 87 |
| Armaturen Brett..... | 87 |
| Cielo..... | 88 |
| cinture di sicurezza | 89 |
| copertura della leva del cambio | 90 |
| copertura leva del freno a mano | 91 |
| tappetini | 92 |
| Literatur | 93 |

GT/V/6 (116) > carrozzeria > cofano

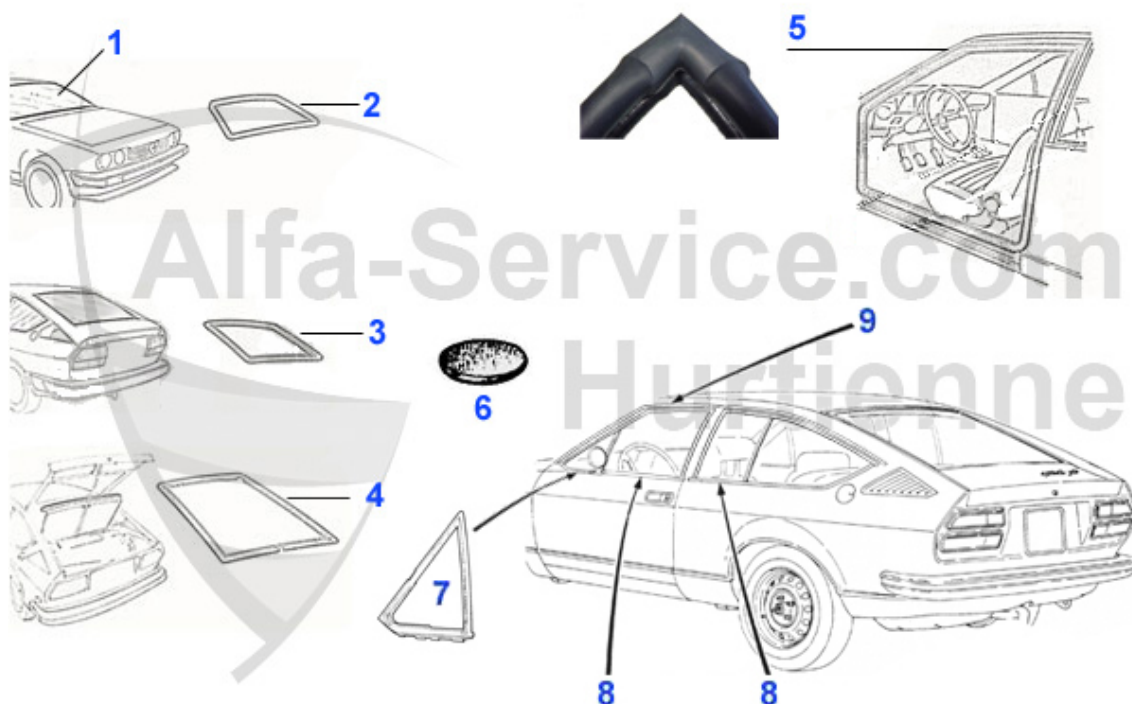


1 FS001

plastica conduttore cofano

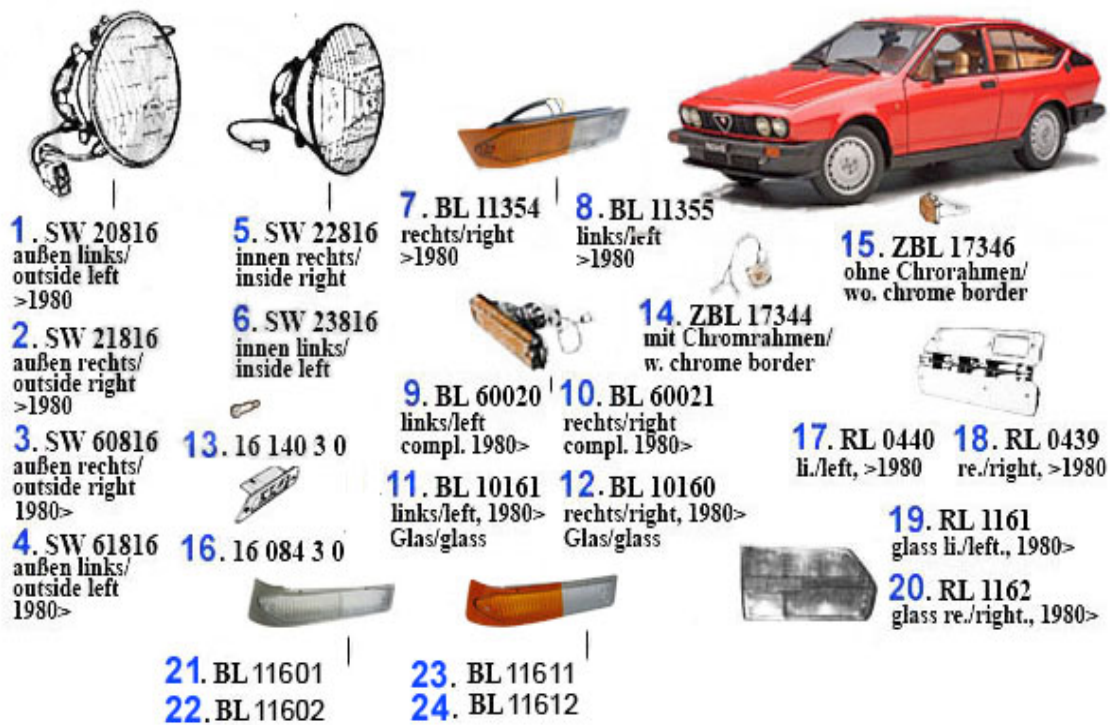
49.00 EUR

GTV/6 (116) > carrozzeria > vetri e guarnizioni in gomma



| | | | |
|---|------------|---|------------|
| 2 | DG50401 | guarnizione parabrezza GTV (116) (con listello) | 249.00 EUR |
| 2 | DG01880 | guarnizioni parabrezza GTV (116) 2.serie | 249.00 EUR |
| 3 | DG0028 | guarnizione lunotto GTV (116) 1. serie >80 con listello | 169.00 EUR |
| 3 | DG0029 | guarnizione lunotto post. GTV (116) 2. serie anni 80> s | 249.00 EUR |
| 4 | DG11920 | guarnizione battuta baule GTV6 (116) | 59.00 EUR |
| 5 | DG28863 | guarnizione porta senza velours sulla carrozzeria GTV/G | 75.01 EUR |
| 6 | 18 009 0 0 | tappo gomma fondo | 4.50 EUR |
| 7 | DG0030 | guarnizione deflettore Alfetta GTV (coppia) | 339.00 EUR |
| 8 | DGA1162 | profilo raschiavetro Alfetta GTV 1.serie | 49.00 EUR |
| 8 | DGA1163 | profilo raschiavetro Alfetta GTV 125cm | 42.90 EUR |
| 9 | DG0031 | guarnizione porta Alfetta GTV6 (coppia) | 109.00 EUR |

GT/V/6 (116) > carrozzeria > fanaleria completa



| | | | |
|----|------------|---|------------|
| 1 | SW20816 | faro esterno sx Alfetta Berlina 74> Alfetta Coupe tutti | 70.78 EUR |
| 2 | SW21816 | faro esterno dx Alfetta Berlina 74> Alfetta Coupe tutti | 70.78 EUR |
| 3 | SW60816 | faro principale dx (esterno) 6, GTV6 (116) 81-85 | 78.00 EUR |
| 4 | SW61816 | faro principale sx (esterno) 6, GTV6 anni 81-85 | 78.00 EUR |
| 5 | SW22816 | faro interno dx GTV6 >1985, Alfetta Berlina 74> sx, Alfet | 70.78 EUR |
| 6 | SW23816 | faro interno sx GTV6 >1985, Alfetta Berlina 74> dx, Alfe | 70.78 EUR |
| 7 | BL11354 | indicatore/luce di posizione dx GTV (116) 1.serie aranc | 135.01 EUR |
| 8 | BL11355 | indicatore/luce di posizione sx GTV (116) 1.serie aranc | 129.00 EUR |
| 13 | 16 140 3 0 | Vite in plastica arancione per lenti indicatore Spider | 3.90 EUR |
| 14 | ZBL17344 | indicatore laterale Alfetta/GTV (119) >75 con cornice c | 32.00 EUR |
| 15 | ZBL17346 | indicatore laterale ALfetta/GTV (116) 75>, Sud/Sprint (| 29.70 EUR |
| 16 | 16 084 3 0 | luce targa Spider 83-89 GTV 116 alloggiamento in metall | 35.50 EUR |
| 17 | RL0440 | faro post. sx GTV6 (116) 1. serie | 200.90 EUR |
| 18 | RL0439 | faro post. dx GTV6 (116) 1. serie 75-79 | 200.90 EUR |
| 19 | RL1161 | vetro faro post. sx GTV6 2. serie | 199.00 EUR |
| 20 | RL1162 | vetro faro post. dx GTV6 (116) Coupe 2. serie | 199.00 EUR |
| 21 | BL11601 | plastica indicatore sx Alfetta GT 1.serie bianco/bianco | 70.90 EUR |
| 22 | BL11602 | plastica indicatore dx Alfetta GT 1.serie bianco/bianco | 59.00 EUR |
| 23 | BL11611 | plastica indicatore sx Alfetta GT 1.serie arancio/bianc | 65.00 EUR |
| 24 | BL11612 | plastica indicatore dx Alfetta GT 1.serie arancio/bianc | 65.00 EUR |

GT/V/6 (116) > carrozzeria > molla pneumatica

Gasfeder/Pneumatic Spring GT/V/6 (116)



1 GF2227

ammortizzatore cofano baule GTV/6 (116)

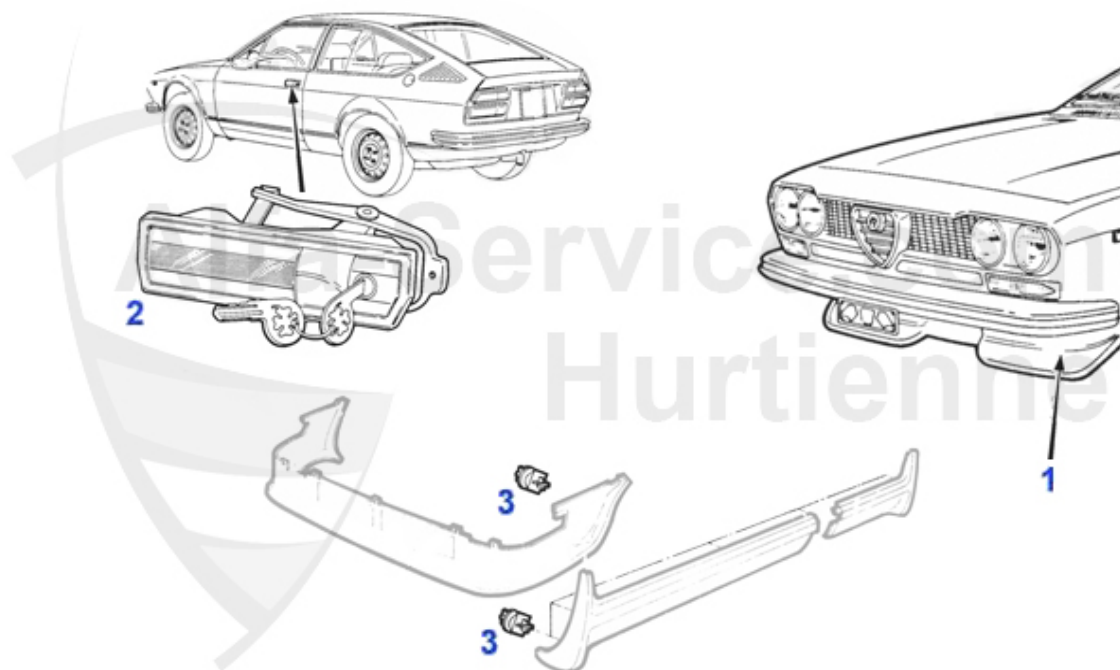
69.00 EUR

Reparaturbleche/Repairpanels GT/V/6 (116)



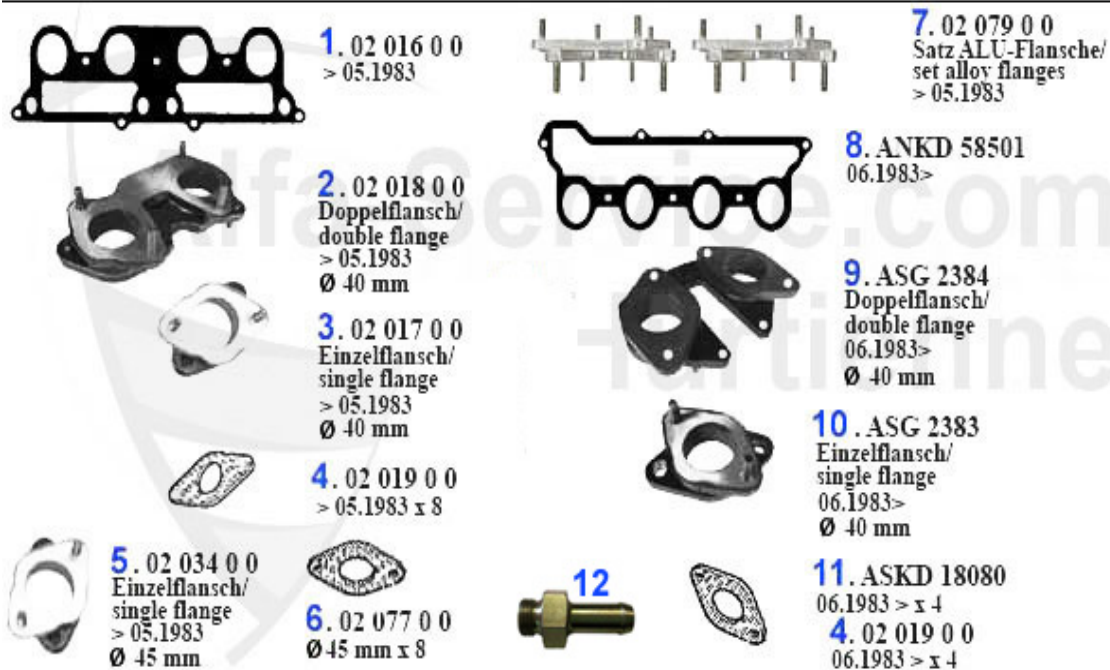
| | | | |
|----|---------|--|------------|
| 1 | RB0042 | lamiera parafango GTV/6 ant. sx | 71.40 EUR |
| 2 | RB0043 | lamiera parafango GTV/6 (116) ant. dx | 71.40 EUR |
| 3 | RB0044 | lamiera parafango GTV/6 (116) post. sx | 65.00 EUR |
| 4 | RB0045 | lamiera parafango GTV/6 (116) post. dx | 65.00 EUR |
| 5 | RB00046 | Teilersatz VL f. Radhaus oben/Motor raum GTV/6 (116) | 115.00 EUR |
| 6 | RB00047 | Teilersatz VR f. Radhaus oben/Motor raum GTV/6 (116) | 115.00 EUR |
| 7 | RB00073 | rinforzo ant. sx arco ruota/pannello lat. motore GTV/6 | 85.00 EUR |
| 8 | RB00074 | rinforzo ant. dx arco ruota/pannello lat. motore GTV/6 | 85.00 EUR |
| 11 | RB0050 | Rep.-Blech vord. Kotflügel HL, zur A-Säule 116 Coupe | 57.50 EUR |
| 12 | RB0051 | Rep.-Blech vord. Kotflügel HR, zur A-Säule 116 Coupe | 57.50 EUR |
| 13 | RB0052 | Rep.-Blech Seitenwand VL, zur B-Säule 116 Coupe | 69.90 EUR |
| 14 | RB0053 | Rep.-Blech Seitenwand VR, zur B-Säule 116 Coupe | 69.90 EUR |
| 15 | RB023 | lamiera laterale interna Alfetta GTV sx | 285.01 EUR |
| 16 | RB024 | lamiera laterale interna Alfetta GTV dx | 285.01 EUR |
| 17 | RB03013 | pedana GTV (116) sx | 49.90 EUR |
| 18 | RB03014 | pedana GTV (116) dx | 49.90 EUR |
| 19 | RB025 | lamiera laterale esterna GT,GTV,GTV6 sx | 199.00 EUR |
| 20 | RB026 | lamiera laterale esterna GT,GTV,GTV6 dx | 199.00 EUR |

GTV/6 (116) > carrozzeria > Carrozzeria



| | | | |
|----------|-----------------|--|-------------------|
| 1 | SP11600 | Frontspoiler Alfetta GT/GTV Chrommodell 74-80 2 tlg. 1, | 399.00 EUR |
| 2 | TG8501 | kit maniglie porta Alfetta GTV fino al 1980, Montreal | 359.00 EUR |
| 3 | ZL0748 | clip di fissaggio per copertura sottoporta GTV4/6, 2.se | 4.90 EUR |
| 4 | ZL20137 | Schwellerabdeckung GTV/6 (116) rech ts vorne | 101.55 EUR |
| 5 | STF20134 | rivest. paraurti post. dx GTV/6 (116) | 69.00 EUR |

Ansaugbrücke/Intake Manifold GTV/4 (116)



| | | | |
|----|------------|---|------------|
| 1 | 02 016 0 0 | guarn. multipla lato aspirazione, modelli a carburatori | 14.90 EUR |
| 2 | 02 018 0 0 | tampone carburatore 40 mm, 1300-2000 doppia | 65.00 EUR |
| 3 | 02 084 0 0 | kit flangie carburatore (4 pezzi) alluminio 40mm tipo 1 | 189.00 EUR |
| 3 | 02 017 0 0 | supporto carburatore 40mm, 1300-2000 singola | 26.50 EUR |
| 4 | 02 019 0 0 | guarnizione 40mm | 0.95 EUR |
| 4 | 02 004 0 0 | GUARNIZIONE FLANGIA CARBURATORE 40 REALIZATO IN MATERIA | 1.00 EUR |
| 5 | 02 034 0 0 | tampone carburatore 45 mm singola | 42.99 EUR |
| 6 | 02 077 0 0 | guarnizione 45mm | 1.95 EUR |
| 8 | ANKD58501 | guarnizione multipla Alfetta/Giulietta, GTV6 (116), Spi | 19.90 EUR |
| 9 | ASG2384 | gommino aspirazione doppio 116 4 cil. anni 06.83>, Spid | 89.00 EUR |
| 10 | ASG2383 | gommino aspirazione singolo 116 4 cil. anni 06.83>, Spi | 29.90 EUR |
| 11 | ASKD18080 | guarnizione di carta per gommino aspirazione 116 | 1.50 EUR |
| 12 | 08 111 0 0 | supporto attacco acqua per lato aspirazione da 10 mm pe | 18.50 EUR |

Einspritzanlage/Injection System RZ/SZ

1. LMS 34953

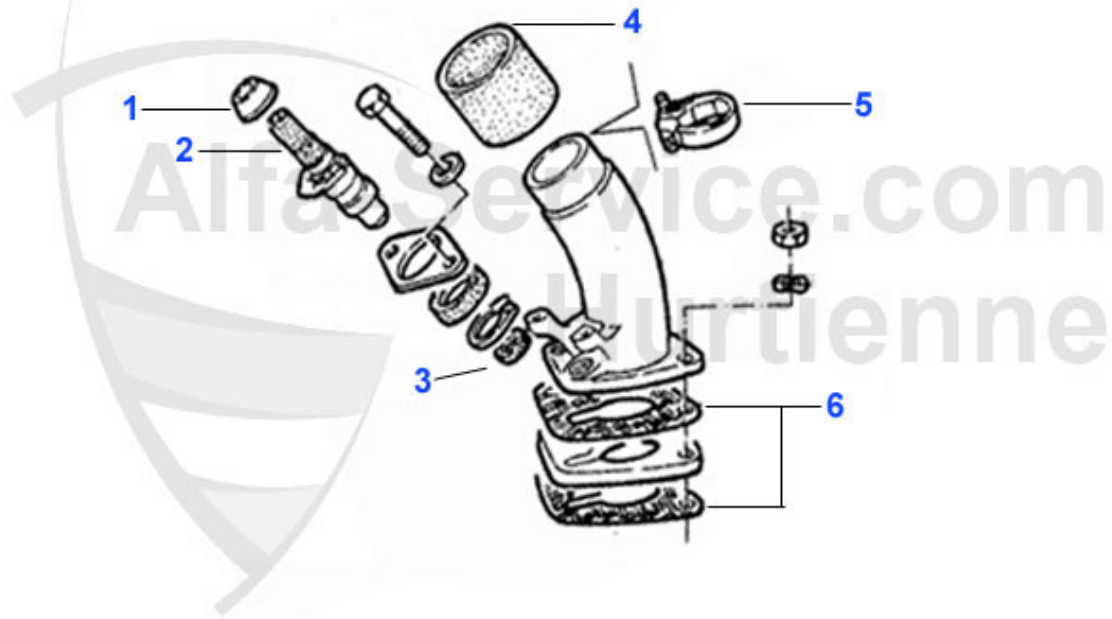
2. LMM 23386

3. LV 23388



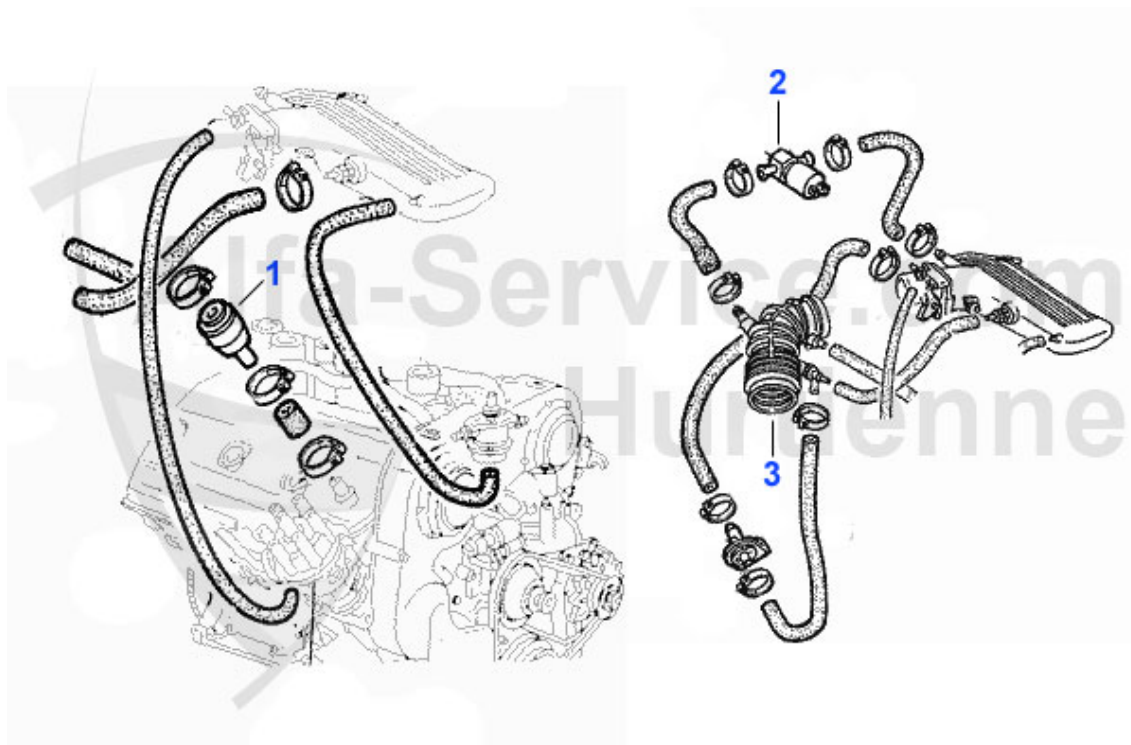
| | | | |
|---|----------|---|-------------------|
| 1 | LMS34953 | tubo massa d'aria 116 6 cil. | 98.89 EUR |
| 2 | LMM23386 | debimetro 2.5 V6 GTV/6,75,90 | Preis auf Anfrage |
| 3 | LV23388 | valvola di distribuzione 116 V6 aspirazione | Preis auf Anfrage |

GTV/6 (116) > motore > impianto alimentazione > intake area GTV6



| | | | |
|----------|-------------------|--|--------------------------|
| 1 | TS23405 | Tellerscheibe Einspritzdüse GTV/6 | Preis auf Anfrage |
| 3 | 03 183 0 0 | anello di tenuta iniettore | 7.40 EUR |
| 4 | ASG23379 | gommino aspirazione 116 V6 | 15.20 EUR |
| 5 | S00790 | Schelle Ansauggummi GTV/6 Alfa75 | 4.00 EUR |
| 6 | ASKD20800 | guarnizione collettore di aspirazione 75 V6,RZ/SZ | 5.15 EUR |

GTV/6 (116) > motore > impianto alimentazione > HOSES GTV6



| | | |
|---|----------|---|
| 2 | LV23388 | valvola di distribuzione 116 V6 aspirazione |
| 3 | LMS34953 | tubo massa d'aria 116 6 cil. |

Preis auf Anfrage

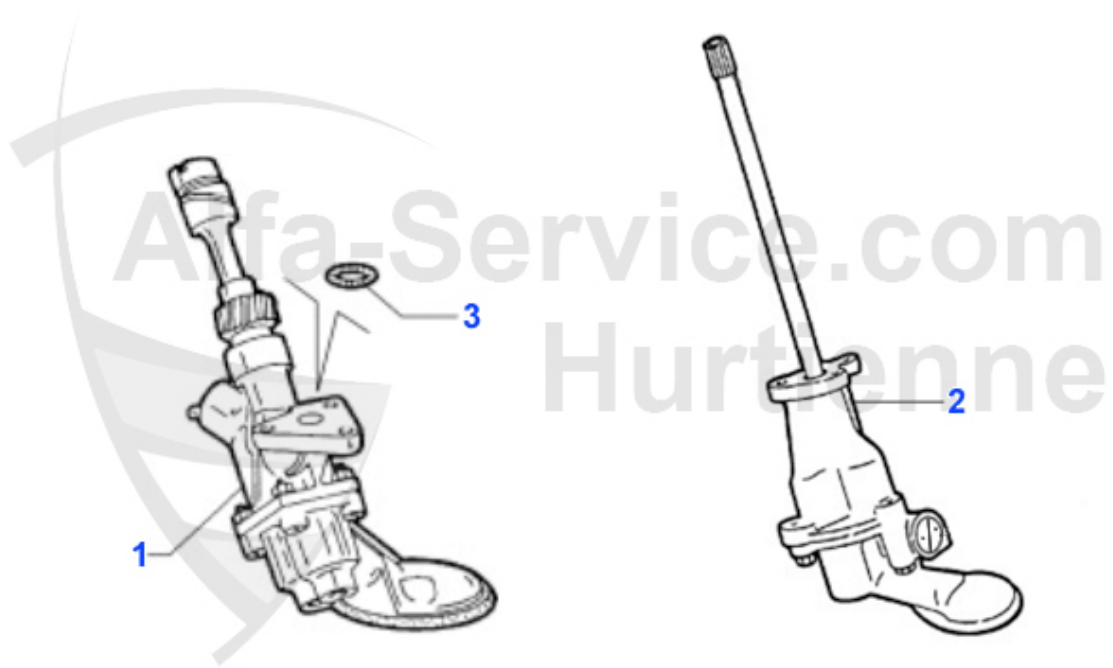
98.89 EUR

GT/V/6 (116) > motore > pistoni + canne > 2.5 V6



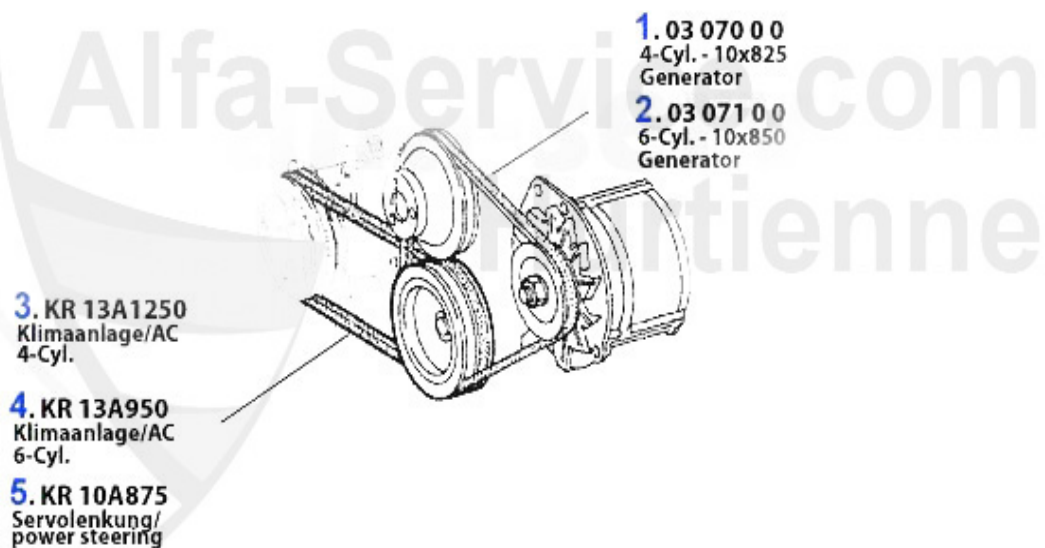
| | | | |
|----------|-------------------|--|-------------------|
| 0 | 03 107 0 0 | boccola biella 1600-2000,1.7/1.8/2.0TS/ 2.5/3.0/3.2 V6 | 13.49 EUR |
| 1 | KB4045 | pistone e canna 6,75,90,155,Alfetta/GTV 6 2.5 V6 anni 8 | 179.00 EUR |
| 1 | 03 107 0 0 | boccola biella 1600-2000,1.7/1.8/2.0TS/ 2.5/3.0/3.2 V6 | 13.49 EUR |

GT/V/6 (116) > motore > pompa d'olio



| | | | |
|---|------------|--|-------------------|
| 1 | OP68500 | pompa di olio 116 4-cilindri | 479.00 EUR |
| 2 | OP03510 | Ölpumpe 2,5/3,0/3,2 V6 147,156,166,GTV+Sp.916,GT | Preis auf Anfrage |
| 3 | 02 073 0 0 | anello di tenuta pompa olio | 1.70 EUR |

Keilriemen/V-Belt GT/V4/6 (116)

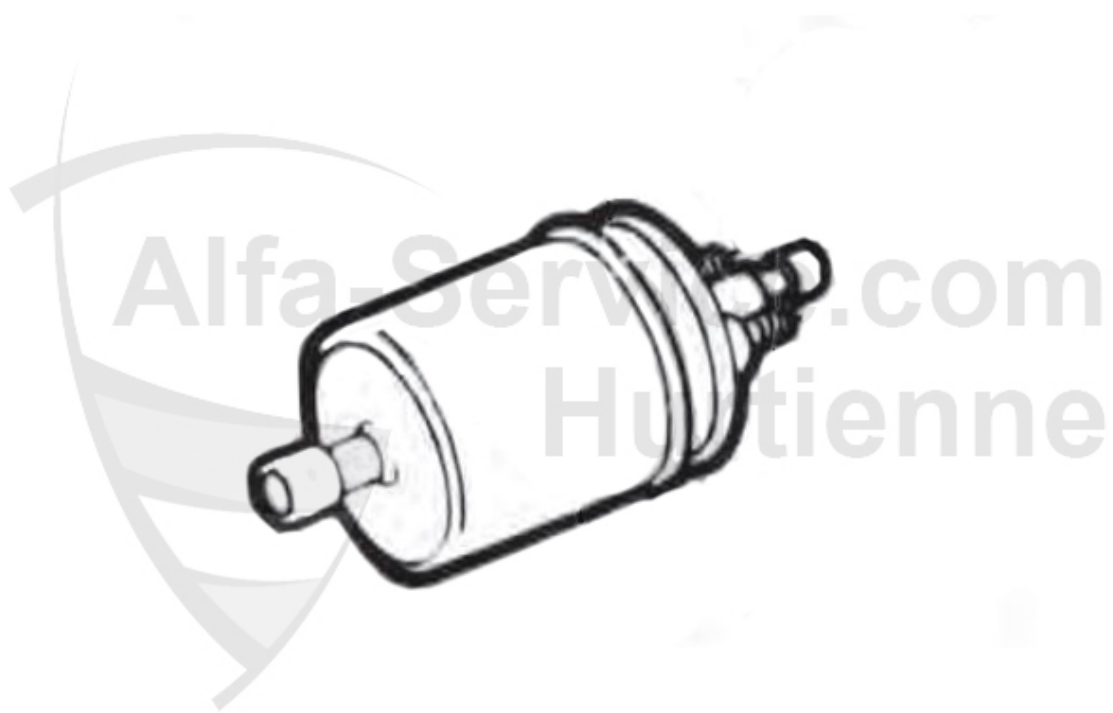


| | | | |
|----------|-------------------|---|------------------|
| 1 | 03 070 0 0 | cinghia 9,5x825 | 13.90 EUR |
| 2 | 03 071 0 0 | cinghia 9,5x850 | 15.51 EUR |
| 3 | KR13A1250 | cinghia 12.5x1250 Alfetta,Giulietta,GTV (116) 4 cil. cl | 17.39 EUR |
| 4 | KR13A950 | cinghia 12.5x950 33 (907),145/6 >11.96 climacompressore | 14.64 EUR |
| 5 | KR10A875 | cinghia 9.5x870/5 Sud/Sprint,Arna,33)905/7) generatore | 11.90 EUR |

Kraftstoffpumpe/Fuel Pump GTV/4

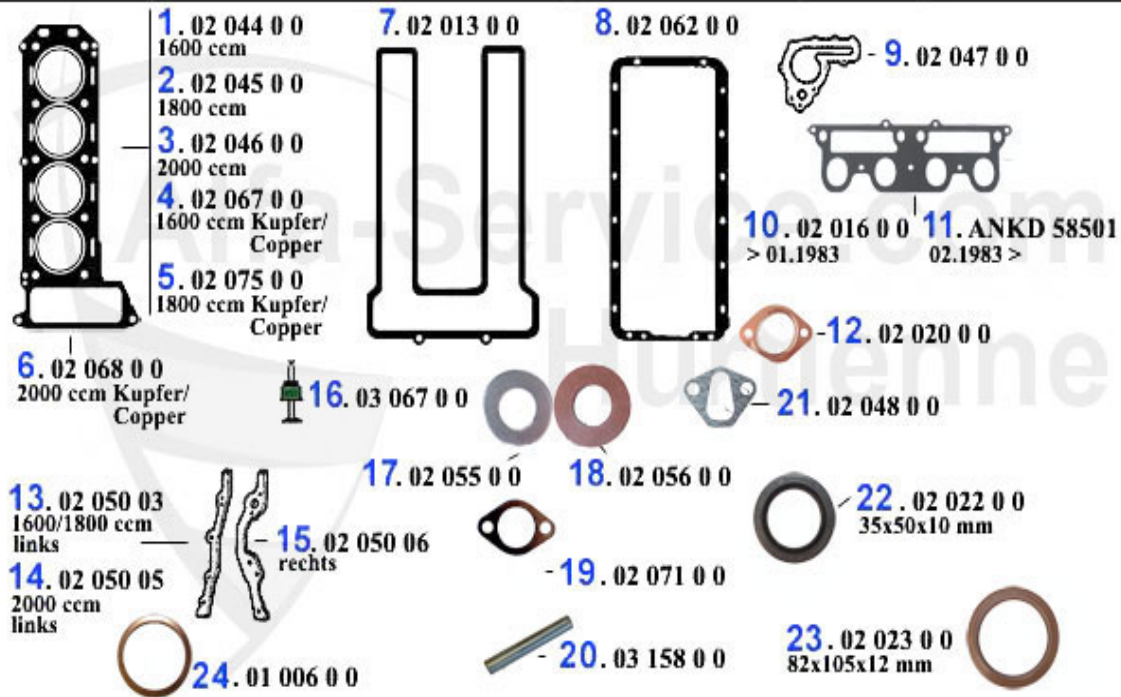


| | | | |
|---|------------|---|-----------|
| 1 | 07 010 0 0 | pompa benzina 1300-2000, carb., 63-87 per 105, Alfetta | 53.90 EUR |
| 2 | KP3046 | pompa benzina Alfetta, Giulietta, GTV (116), 75 1.6/1.8/2 | 47.01 EUR |



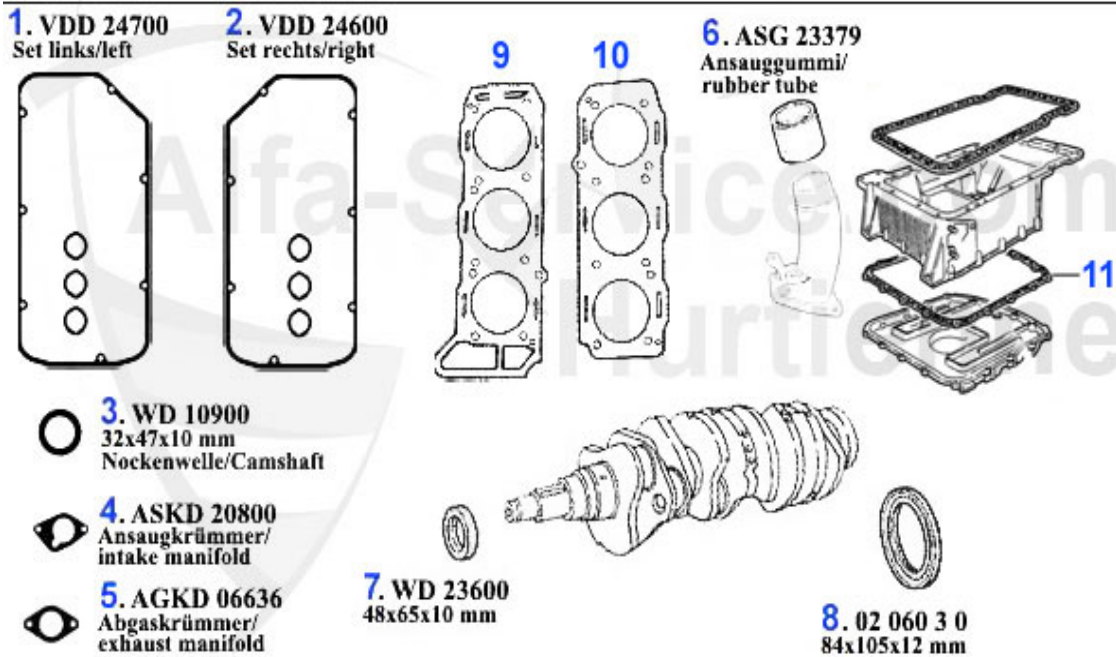
| | | | |
|----------|-------------------|--|-------------------|
| 1 | 07 027 3 0 | pompa benzina, Spider ad iniezione,83-93 bosch | 158.00 EUR |
| 1 | 07 053 0 0 | pompa benzina elettrica Magneti Marelli per Spider 1600 | 69.00 EUR |

Dichtungen Motor/Gaskets Engine 116 4-Cyl. Vergaser/Carb.



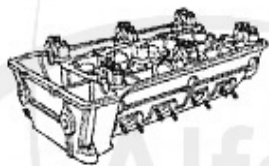
| | | | |
|----|------------|---|-------------------|
| 1 | 02 044 0 0 | guarn. testa-cilindri 1600 REINZ | 57.00 EUR |
| 2 | 02 009 0 0 | guarnizione testata 1750/1800 Payen 1,9 mm | 85.00 EUR |
| 2 | 02 045 0 0 | guarn. testa-cilindri 1750 REINZ Alfetta,Giulietta,GTV | 59.00 EUR |
| 3 | 02 046 0 0 | guarn. testa-cilindri 2000 REINZ | 53.50 EUR |
| 3 | 02 008 0 0 | guarnizione testata 2000 Payen 1,9 mm | 54.50 EUR |
| 5 | 02 075 0 0 | guarn. testa-cilindri rame 1750 | Preis auf Anfrage |
| 7 | 02 036 0 0 | guarnizione coperchio valvole REINZ Giulietta,GTV4,75,9 | 43.49 EUR |
| 8 | 02 062 0 0 | guarn. vaschetta olio parte superiore (rinforzata) | 31.90 EUR |
| 9 | 02 047 0 0 | guarn. pompa dell'acqua | 4.20 EUR |
| 10 | 02 016 0 0 | guarn. multipla lato aspirazione, modelli a carburatori | 14.90 EUR |
| 11 | ANKD58501 | guarnizione multipla Alfetta/Giulietta, GTV6 (116), Spi | 19.90 EUR |
| 12 | 02 020 0 0 | guarn. collettore scarico | 3.70 EUR |
| 13 | 02 050 0 3 | guarn. collettore 1600 sinistra versione cartuccia | 3.90 EUR |
| 14 | 02 050 0 5 | guarn. collettore 2000,105 sinistra Alfetta,Giulietta,G | 4.65 EUR |
| 15 | 02 050 0 6 | guarn. collettore destra | 4.95 EUR |
| 17 | 02 055 0 0 | guarn. di alluminio valvola | 1.70 EUR |
| 18 | 02 056 0 0 | guarn. di carta per vite coperchio valvola | 1.30 EUR |
| 19 | 02 071 0 0 | guarn. contagiri | 2.40 EUR |
| 20 | 03 158 0 0 | cilindro in gomma per il 5. cuscinetto di banco princip | 3.61 EUR |
| 21 | 02 048 0 0 | guarn. pompa benzina (carta) | 2.30 EUR |
| 22 | 02 022 0 0 | anello paraolio anteriore 35/50/10 | 9.50 EUR |
| 23 | 02 023 0 0 | anello paraolio posteriore albero motore, 82/105/12, 66 | 25.00 EUR |
| 25 | OWD11872 | Ölwannendichtung GTV6/75 V6 AR90/RZ-SZ unterer Ölwanne | 17.90 EUR |

Dichtungen Motor/Gaskets Engine GTV/6



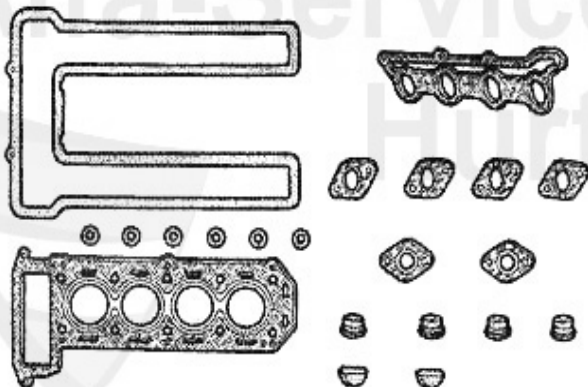
| | | | |
|----|------------|---|-----------|
| 1 | VDD24700 | guarnizione coprivalvola sx 6,75,90 | 39.90 EUR |
| 2 | VDD24600 | guarnizione coprivalvola dx 6,75,90 | 39.90 EUR |
| 3 | WD10900 | Siri Nockenwelle 6,75,90,164,166, GTV/6 (116),gtv/spide | 16.95 EUR |
| 4 | ASKD20800 | guarnizione collettore di aspirazione 75 V6,RZ/SZ | 5.15 EUR |
| 5 | AGKD06636 | guarn. collettore di scarico 75,155,164/ Super,RZ/SZ,GT | 5.89 EUR |
| 6 | ASG23379 | gommino aspirazione 116 V6 | 15.20 EUR |
| 7 | WD23600 | Siri Kurbelwelle vorne (Riemensch.) 6,75,90,155,164,GTV | 21.00 EUR |
| 8 | 02 060 3 0 | anello di tenuta CORTECO posteriore Spider 90-93, 75,90 | 35.50 EUR |
| 8 | 02 060 3 5 | anello di tenuta posteriore Spider 90-93 75,90,155,164, | 44.90 EUR |
| 9 | ZKD35770 | guarnizione testata dx Alfetta GTV/6 75V6,90V6, 2.5 V6 | 89.00 EUR |
| 10 | ZKD35775 | guarnizione testata Alfetta GTV/6,75V6, 90V6, 2.5 V6 | 89.00 EUR |
| 11 | OWD11872 | Ölwannendichtung GTV6/75 V6 AR90/RZ-SZ unterer Ölwanen | 17.90 EUR |

Kopfdichtsatz/Head Set Giulietta (116) Vergaser/Carb.



Achtung/Attention:

Dichtsatz ohne Kopfdichtung, bitte separat bestellen! / Headset without HEADGASKET, please order separate!



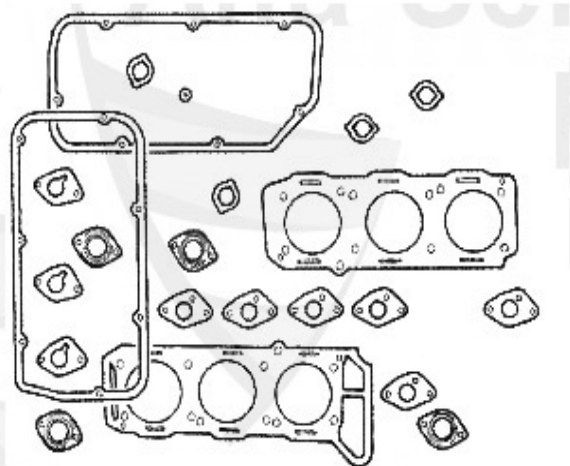
1.02.069.00

1 02 069 0 0

serie guarn.1300-2000 senza guarn. testa-cilindri per t

70.00 EUR

Kopfdichtsatz/Headset GTV/6 (116)



1. ZKDS 36300

1 ZKDS36300

serie guarnizioni testata 6,75,90,GTV6 (116) 2.5 V6 79

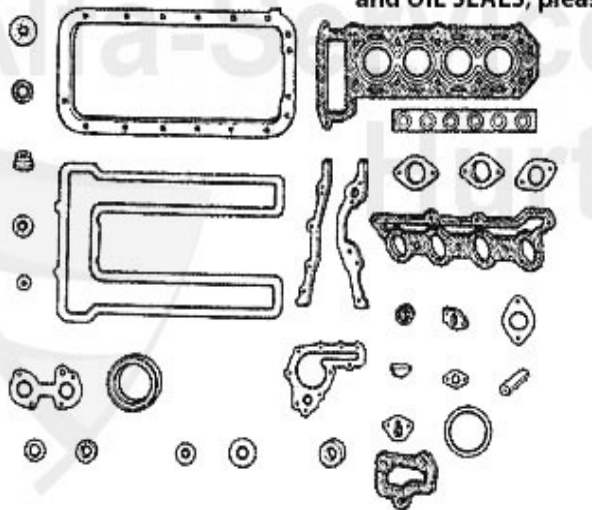
285.01 EUR

Motordichsatz/Full Set Alfetta Vergaser/Carb.



Achtung/Attention:

In den Dichtsätzen 02 040 0 0 & 02 041 0 0 sind Zylinderkopfdichtung und Wellendichtringe nicht enthalten, bitte separat bestellen./The sets 02 040 0 0 & 02 041 0 0 are without HEADGASKET and OIL SEALS, please order it separate!



1. 02 040 0 0
1600 ccm

2. MDS 42200
1800 ccm

3. 02 041 0 0
2000 ccm

4. MDS2078

| | | | |
|---|------------|---|------------|
| 1 | 02 040 0 0 | kit guarn. motore 1600 senza guarn. testata ed anelli d | 126.62 EUR |
| 2 | MDS42200 | serie guarnizioni motore Alfetta, Giulietta,75,90 1.8 | 194.99 EUR |
| 3 | 02 041 0 0 | kit guarn. motore 2000 senza guarn. testa-cilindri ed a | 126.62 EUR |
| 3 | 02 042 0 0 | KIT GUARNIZIONE MOTORE REINZ,SERIE 115, 2.0, CON GUARNI | 279.00 EUR |
| 4 | MDS16100 | serie guarnizioni motore Alfetta, Giulietta,75 1.6,1.8 | 215.00 EUR |
| 4 | MDS2078 | kit guarn. motore 2.0 75/90 2.0/Alfetta 2.0/Giulietta/G | 215.00 EUR |

Motordichtsatz/Full Set GTV/6 (116)



| | | | |
|---|----------|---|------------|
| 1 | MDS42750 | serie guarnizioni motore GTV6 75V6, 90 senza guarn. tes | 259.00 EUR |
| 2 | ZKD35775 | guarnizione testata Alfetta GTV/6,75V6, 90V6, 2.5 V6 | 89.00 EUR |
| 3 | ZKD35770 | guarnizione testata dx Alfetta GTV/6 75V6,90V6, 2.5 V6 | 89.00 EUR |

GT/V/6 (116) > motore > guarnizioni motore > pompa olio

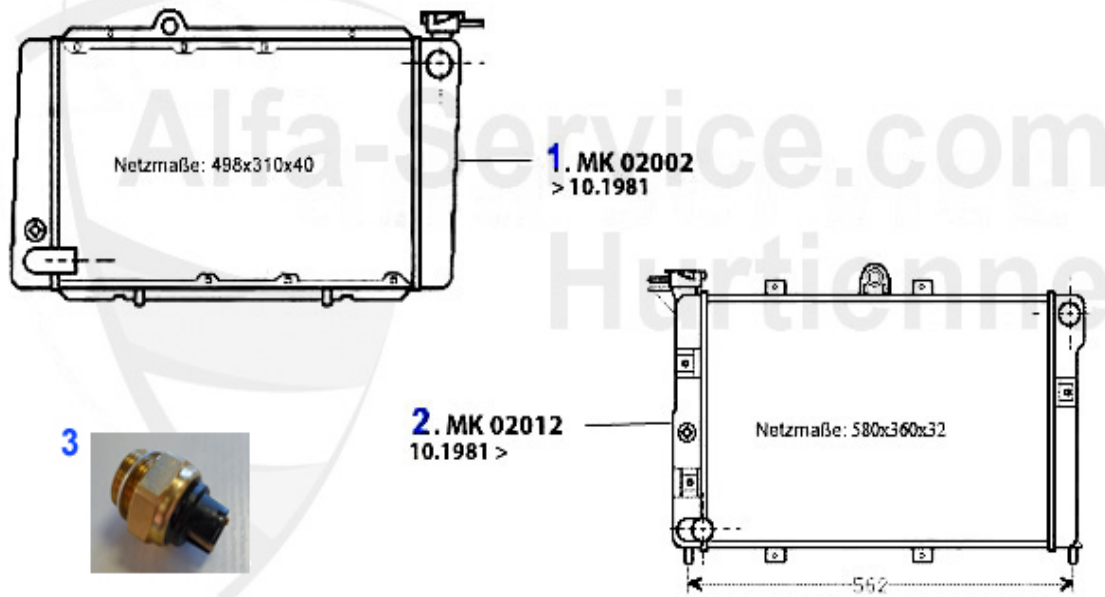


1 OP60500

Ölpumpe 75 2.5 V6 90 2.5 ie,RZ/SZ 3.0 V 6 GTV 6 2.5

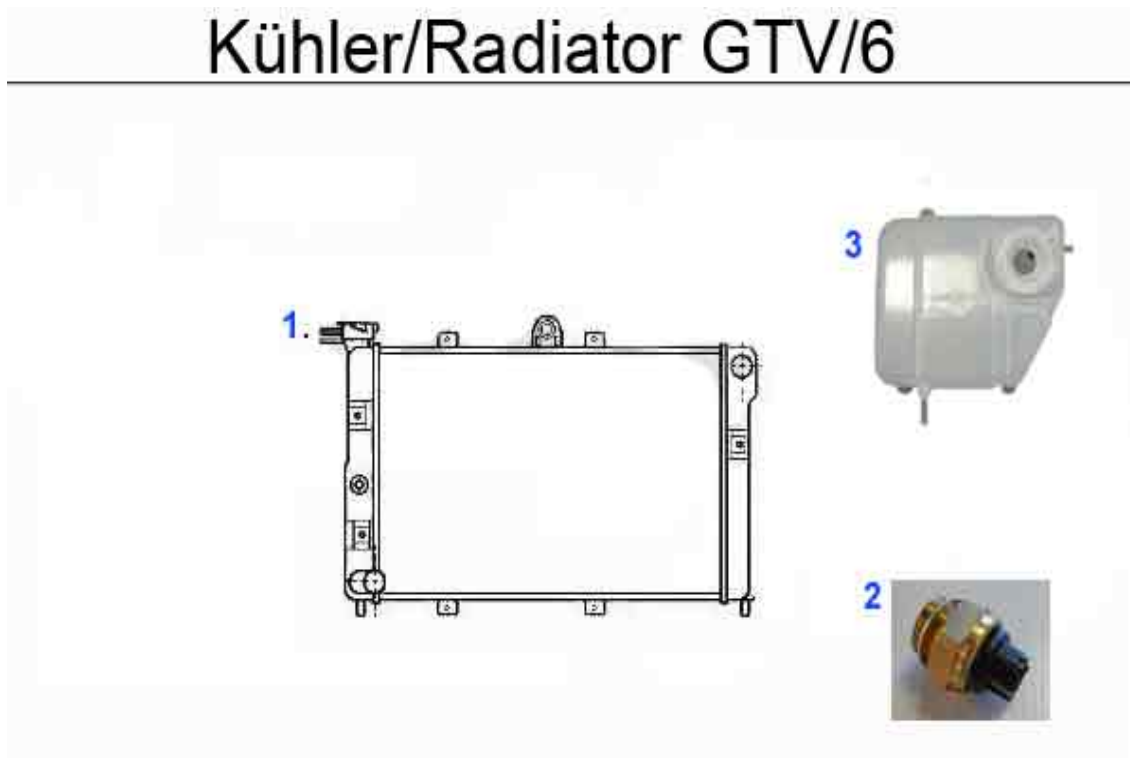
525.00 EUR

Kühler/Radiator GTV/4 (116)



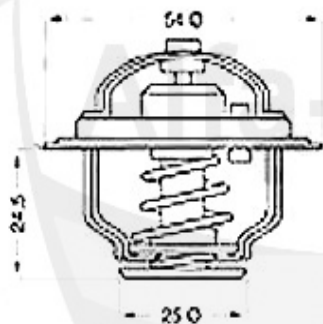
| | | | |
|---|------------|---|-------------------|
| 2 | MK02012 | radiatore Alfetta/Giulietta 1.8/2.0 78-85 attenzione: | Preis auf Anfrage |
| 3 | 14 104 3 0 | termointerruttore per ventil. elettr. per 105/115,Alfet | 18.00 EUR |

Kühler/Radiator GTV/6



| | | | |
|----------|-------------------|--|-------------------|
| 1 | MK32308 | Radiatore GTV/ (116), in Alluminio, nuovo | 465.00 EUR |
| 2 | 14 104 3 0 | termointerruttore per ventil. elettr. per 105/115,Alfet | 18.00 EUR |
| 3 | KWB28480 | vaso d'espansione GTV6 (116) | 118.00 EUR |

Thermostat GTV/4 (116)

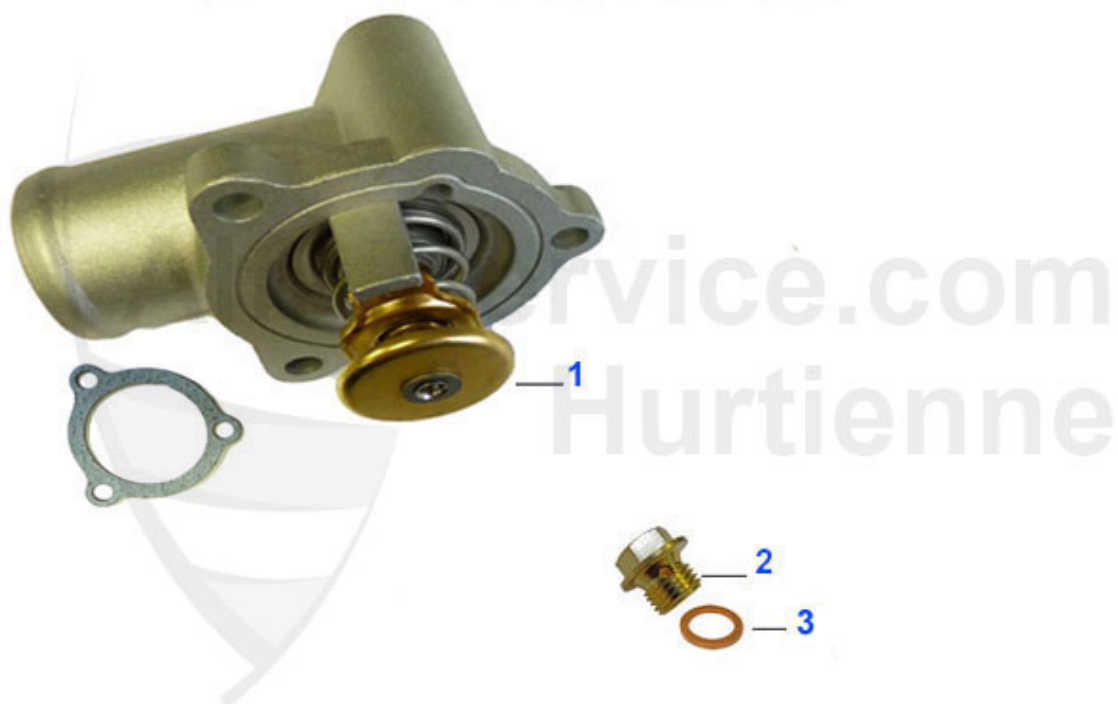


1.08.008.0.0



2.08.009.0.0

| | | | |
|---|------------|---|-----------|
| 1 | 08 008 0 0 | termostato 1600-2000 a innesto | 22.00 EUR |
| 2 | 08 009 0 0 | termostato 2000 con cassa, versione carb. Bertone/Spide | 34.90 EUR |



| | | | |
|----------|-------------------|--|------------------|
| 1 | TH657283 | termostato con guarnizione 6,75,GTV6, RZ/SZ,6 cil.,term | 52.50 EUR |
| 2 | 08 070 0 0 | valvola di spurgo circuito acqua aspirazione OE 1050201 | 8.50 EUR |
| 3 | 08 084 0 0 | guarnizione vite spurgo aria OE 10280060 | 0.50 EUR |

Wasserpumpe/Waterpump GTV/4 (116)



1. WP 02510
mech. Drehzahlmesser/
mech. SPEEDSENSOR
mit Riemenscheibe/
with PULLEY

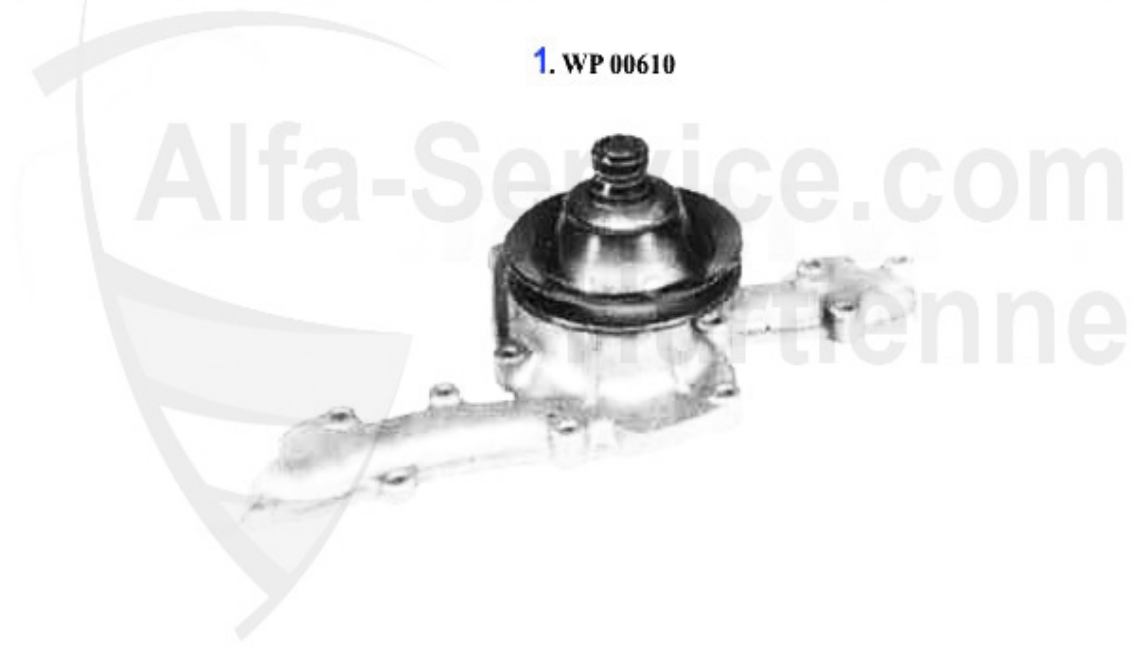
2. WP 00510
mit Riemenscheibe/
with PULLEY

3. WP 00210

| | | | |
|----------|----------------|---|-------------------|
| 1 | WP02510 | pompa acqua Alfetta/Giulietta/GTV (116) contagiri mecca | 99.00 EUR |
| 2 | WP00510 | pompa acqua 75,Alfetta,Giulietta con puleggia | 109.00 EUR |
| 3 | WP00210 | pompa acqua Alfetta,Giulietta,GTV (116) 1.6/1.8/turbo/2 | 119.00 EUR |

Wasserpumpe/Waterpump GTV/6 (116)

1. WP 00610



1 WP00610 pompa acqua 6 2.0/2.5 ie,75 2.5/3.0 V6, 90 2.0/2.5 ie,

149.00 EUR

GT/V/6 (116) > motore > raffreddamento motore > HOSES GTV/4



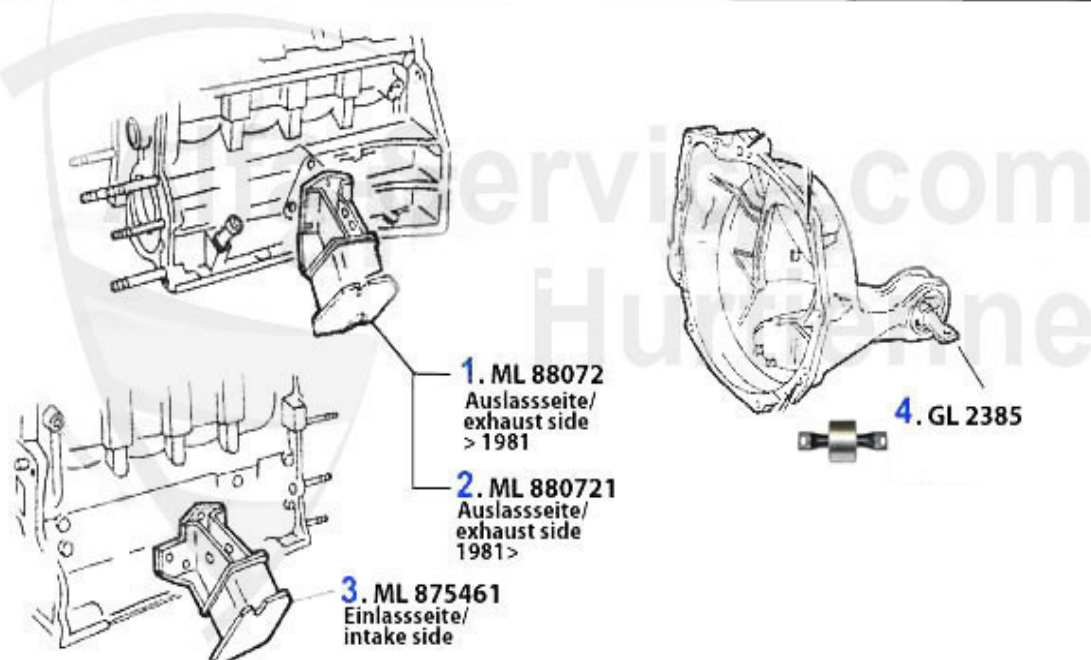
| | | | |
|---|----------|--|-----------|
| 1 | KWS01631 | tubo acqua inferiore GTV4 116 | 40.50 EUR |
| 2 | KWS01632 | tubo acqua superiore GTV 2.0 116 | 27.50 EUR |
| 3 | KWS16845 | tubo acqua pompa acqua/termostato per Alfetta/Giulietta | 14.90 EUR |
| 4 | KWS01635 | tubo acqua inferiore Alfetta GT 1.6+ 1.8 1. serie | 25.00 EUR |
| 5 | KWS11601 | Kühlwasserschlauch Alfetta GTV 2,0 ab82 Kühler zum therm | 30.50 EUR |

GTV/6 (116) > motore > raffreddamento motore > tubi acqua GTV/6



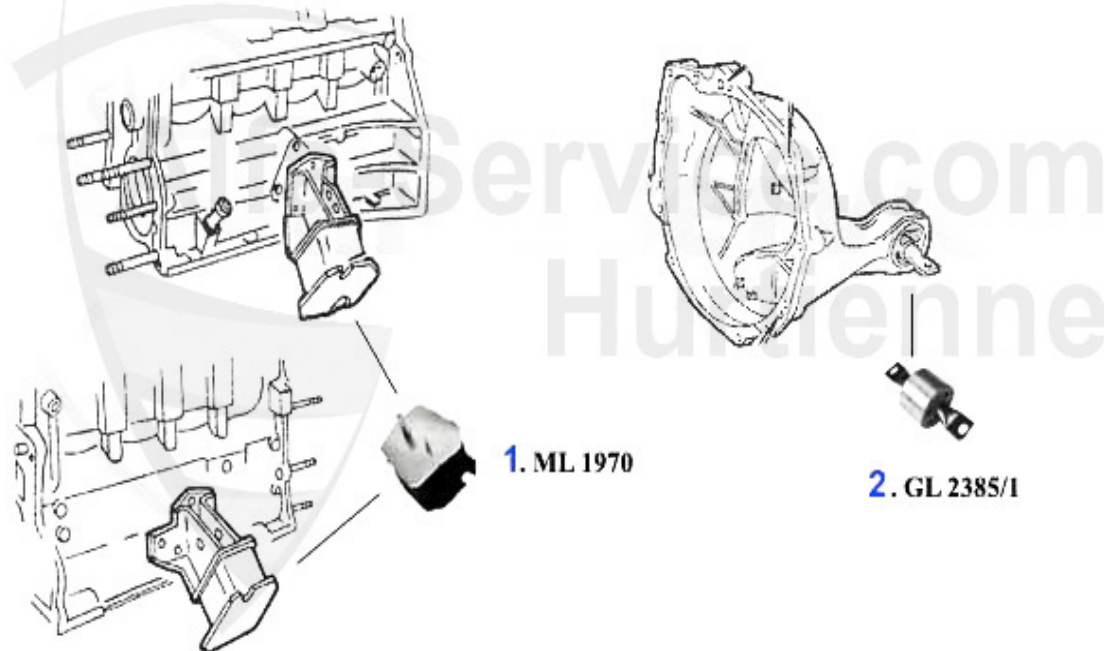
| | | | |
|----------|-----------------|---|------------------|
| 1 | KWS28481 | tubo radiatore GTV6 superiore | 28.00 EUR |
| 2 | KWS28483 | tubo acqua inferiore GTV6 radiatore- distributore | 20.90 EUR |
| 3 | KWS28484 | tubo acqua GTV/6 inferiore ripartitore/ termostato | 26.50 EUR |
| 4 | KWS28485 | tubo acqua inferiore GTV/6 | 21.50 EUR |
| 5 | KWS28486 | tubo acqua post. GTV6 | 19.90 EUR |
| 6 | KWS12986 | tubo acqua termostato 75,164,RZ/SZ >91 6 cil. | 10.50 EUR |

Motorlager/Engine Mount GTV/4 (116)



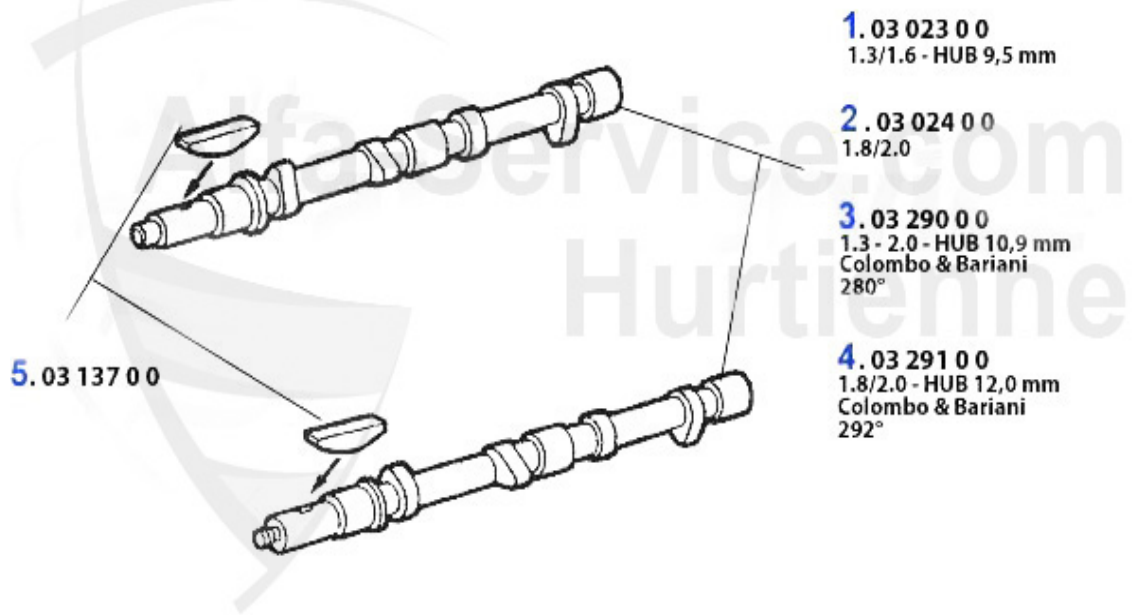
| | | | |
|---|----------|---|-----------|
| 2 | ML880721 | supporto motore, lato scarico 75,90, Alfetta, Giulietta | 59.00 EUR |
| 3 | ML875461 | supporto motore, lato aspirazione 75, 90, Alfetta, Giulie | 59.00 EUR |
| 4 | GL2385 | supporto motore post. 75,90, GTV (116), Alfetta, Giuliett | 32.50 EUR |

Motorlager/Engine Mount GT/V/6 (116)



| | | | |
|---|----------|--|-----------|
| 1 | ML1970 | supporto motore sx/dx 75 V6,GTV6 (116) | 49.00 EUR |
| 2 | GL2385/1 | supporto motore post. 75,90,GTV6 (116) (64 mm) | 36.50 EUR |

Nockenwelle/Camshaft GTV/4



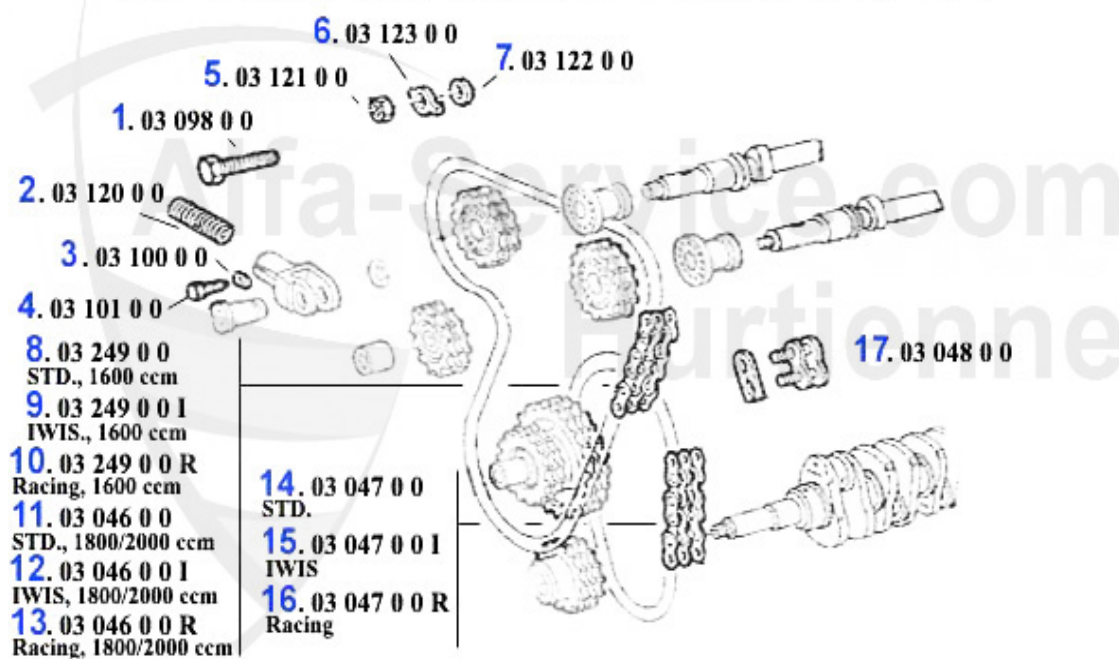
| | | | |
|----------|-------------------|---|--------------------------|
| 2 | 03 024 0 0 | albero a camme aspirazione e scarico 105,116 1750-2000 | Preis auf Anfrage |
| 3 | 03 290 0 0 | albero a camme sport Colombo & Bariani 1300-2000, porta | 279.00 EUR |
| 4 | 03 291 0 0 | albero a camme sport Colombo & Bariani 1800-2000, porta | 279.00 EUR |
| 5 | 03 137 0 0 | cuneo per albero a camme | 6.90 EUR |

Nockenwelle/Camshaft GTV/6



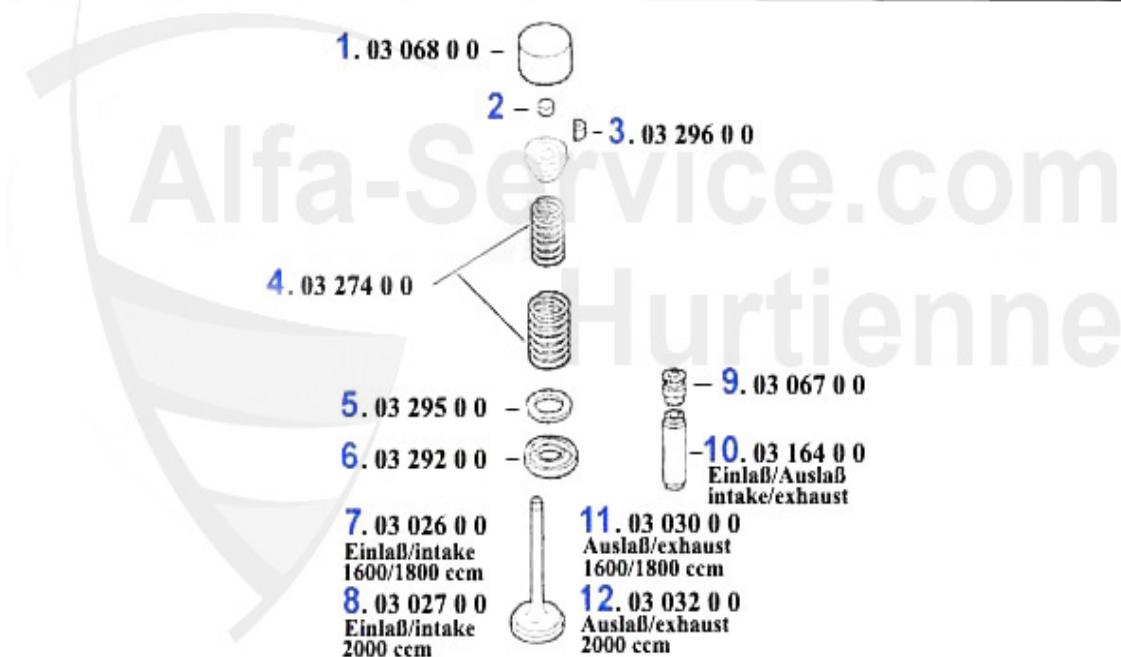
| | | | |
|---|----------|-------------------------------------|------------|
| 1 | NKW23305 | albero a camme dx 75,90 2.5 V6,GTV6 | 765.00 EUR |
| 2 | NKW23306 | albero a camme sx 75,90 2.5 V6,GTV6 | 289.00 EUR |

Steuerkette/Timing Chain GTV/4



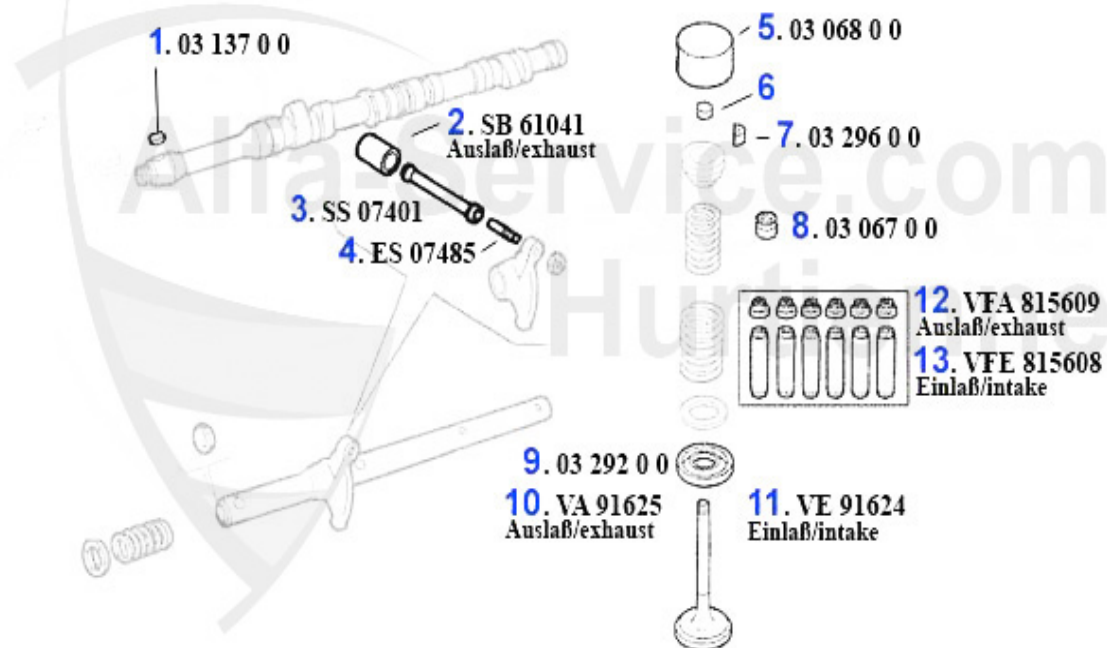
| | | | |
|----|--------------|---|------------|
| 1 | 03 098 0 0 | vite di arresto per albero a camme | 3.00 EUR |
| 2 | 03 120 0 0 | molla per supporto catena | 7.90 EUR |
| 3 | 03 100 0 0 | cuneo supporto per catena | 4.50 EUR |
| 4 | 03 101 0 0 | vite per supporto catena | 6.50 EUR |
| 5 | 03 121 0 0 | dado per pignone a catena | 2.20 EUR |
| 6 | 03 123 0 0 | rondella di fermo per 03.121.00 | 2.34 EUR |
| 7 | 03 122 0 0 | rondella per 03.121.00 | 1.25 EUR |
| 8 | 03 249 0 0 | catena di comando 1600 lunga con maglia giunzione | 41.50 EUR |
| 9 | 03 249 0 0 I | catena di comando IWIS 1600 con maglia giunzione | 89.00 EUR |
| 10 | 03 249 0 0 R | catena di comando Racing IWIS 1600 con grillo | 104.90 EUR |
| 11 | 03 046 0 0 | catena di comando 1750-2000 lunga con maglia giunzione | 44.49 EUR |
| 12 | 03 046 0 0 I | catena di comando lunga IWIS 1750-2000 con maglia giunz | 95.00 EUR |
| 13 | 03 046 0 0 R | catena di comando Racing IWIS 1750-2000 con grillo | 104.90 EUR |
| 14 | 03 047 0 0 | catena di comando 1300-2000 corta, continua | 24.50 EUR |
| 15 | 03 047 0 0 I | catena di comando IWIS 1300-2000 corta, continua | 55.00 EUR |
| 16 | 03 047 0 0 R | catena di comando Racing corta IWIS 1300-2000 continua | 69.00 EUR |
| 17 | 03 048 0 0 | maglia congiunzione | 4.50 EUR |
| 18 | 03 118 0 0 | bronzina nel blocco motore per ruota dentata 1300/1600/ | 15.90 EUR |
| 19 | 03 124 0 0 | bronzina nel blocco motore per ruota dentata 2000cc (14 | 15.90 EUR |

Ventiltrieb/Valve Mechanism GTV/4



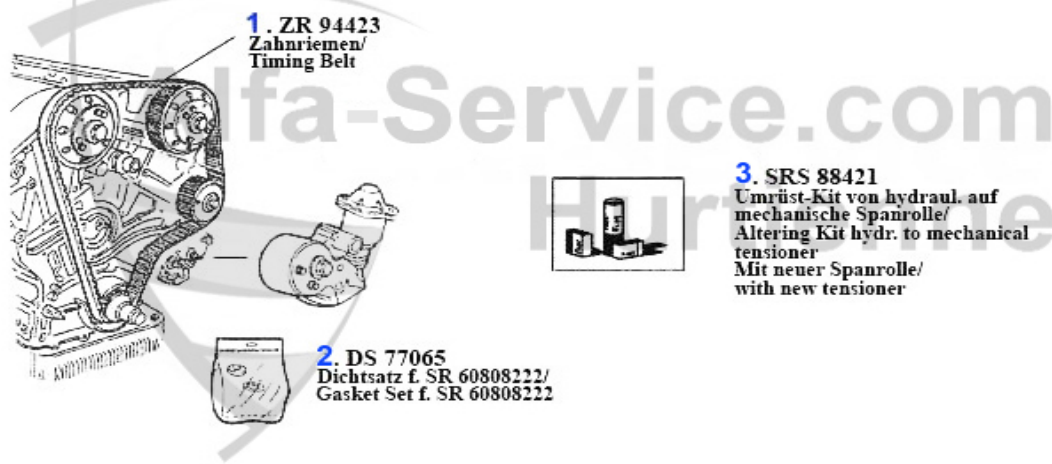
| | | | |
|----|------------|---|------------|
| 1 | 03 083 0 0 | tazza valvola con trattamento DLC 101/105/116/75/155/16 | 35.00 EUR |
| 1 | 03 068 0 0 | tazza valvola | 16.90 EUR |
| 2 | 03 114 0 0 | cappellotti valvola (200 pezzi) 2,525-3,5 | 559.00 EUR |
| 2 | 03 084 0 0 | cappellotti valvola (205 pezzi) 1,5-2,5 mm | 559.00 EUR |
| 3 | 03 296 0 0 | semi-asse valvola 9 mm | 1.90 EUR |
| 4 | 03 274 0 0 | kit molle valvola (16 pezzi) | 95.00 EUR |
| 5 | 03 295 0 0 | spessore | 3.55 EUR |
| 6 | 03 292 0 0 | scodellino inferiore | 9.90 EUR |
| 7 | 03 026 0 0 | valvola di aspirazione 1600-1750 | 16.49 EUR |
| 8 | 03 027 0 0 | valvola di aspir. 2000 tutti i modelli tranne 90-93 ad | 16.90 EUR |
| 9 | 03 255 0 0 | guarnizione punteria aspirazione e scarico (verde) REIN | 4.90 EUR |
| 10 | 03 164 0 0 | guida valvola asp. e scarico serie 116 | 13.49 EUR |
| 11 | 03 030 0 0 | valvola di scarico 1600-1750 | 16.90 EUR |
| 12 | 03 032 0 0 | valvola di scarico 2000 | 22.50 EUR |

Ventiltrieb/Valve Mechanism GTV/6



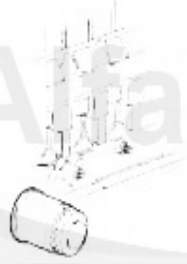










| | | | |
|----|------------|---|-------------------|
| 1 | 03 137 0 0 | cuneo per albero a camme | 6.90 EUR |
| 2 | SB61041 | bicchierino punteria scarico 75,155,164, RZ/SZ,GTV6 (22 | 26.50 EUR |
| 3 | SS07401 | barra punteria (scarico) 75,155,164,166, RZ/SZ,GTV/SPID | Preis auf Anfrage |
| 5 | 03 083 0 0 | tazza valvola con trattamento DLC 101/105/116/75/155/16 | 35.00 EUR |
| 5 | 03 068 0 0 | tazza valvola | 16.90 EUR |
| 6 | 03 084 0 0 | cappellotti valvola (205 pezzi) 1,5-2,5 mm | 559.00 EUR |
| 6 | 03 114 0 0 | cappellotti valvola (200 pezzi) 2,525-3,5 | 559.00 EUR |
| 7 | 03 296 0 0 | semi-asse valvola 9 mm | 1.90 EUR |
| 8 | 03 255 0 0 | guarnizione punteria aspirazione e scarico (verde) REIN | 4.90 EUR |
| 9 | 03 292 0 0 | scodellino inferiore | 9.90 EUR |
| 10 | VA91625 | valvola di scarico 2.5 V6 6,75,90,GTV6 (116) | 29.90 EUR |
| 11 | VE91624 | valvola di aspirazione 2.5 V6 6,75,90, GTV6 (116) | 32.00 EUR |
| 12 | VFA815609 | guida valvola di scarico 2.5/3.0 V6,6,75 90,164/Super,R | 13.49 EUR |
| 13 | VFE815608 | guida valvola di aspirazione 2.5 V6 6,75 90,GTV6 (116) | 13.49 EUR |

Zahnriemen/Timing Belt GTV/6



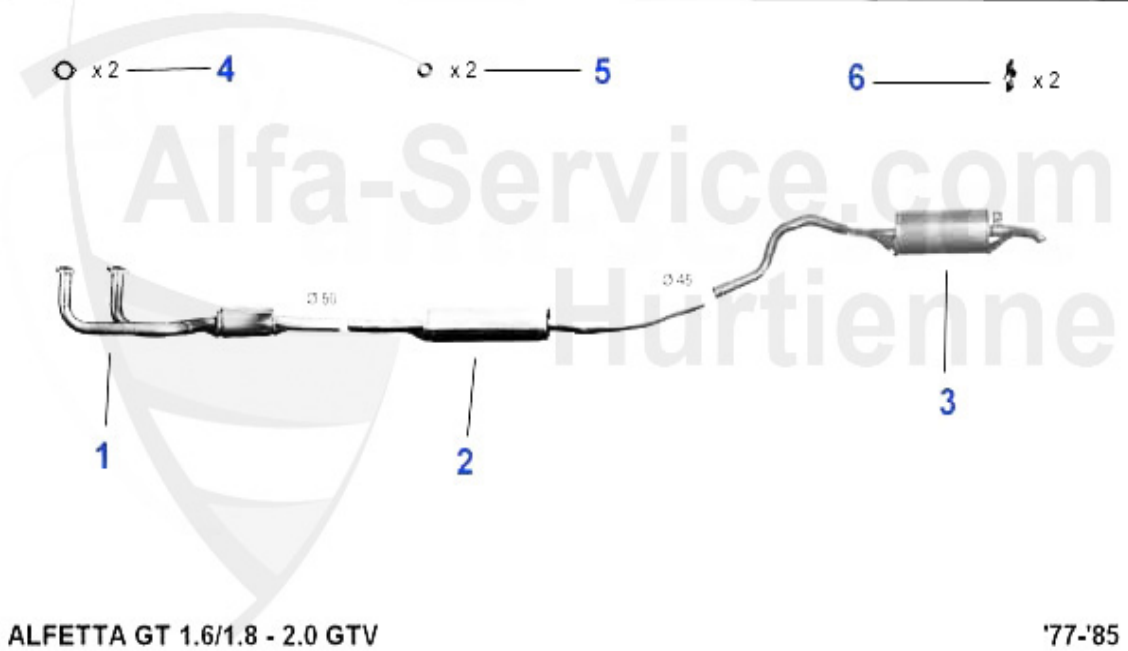
| | | | |
|----------|-----------------|--|-------------------|
| 1 | ZR94423 | Zahnriemen 134SX254 6,75,90,164,GT/ V/6 (116),RZ/SZ 6-Z | 54.89 EUR |
| 2 | DS77065 | kit guarnizioni per tendicinghia idraulico 75,155,164,R | 44.49 EUR |
| 3 | SRS88421 | kit modifica rullo tendicinghia V6 da idraulico a mecca | 239.00 EUR |

Filter GT/V/6

| Oelfilter/Oilfilter | | Luftfilter/Airfilter | |
|---|--|---|---|
|  | 1. OF 125 4-Cyl. |  | 3. 01 002 0 0 400 mm |
|  | 2. OF 123 6-Cyl. |  | 4. 01 001 0 0 350 mm |
|  | 9. 01 007 0 0 Fispa 35 mm |  | 5. LF 116 148x338x32 mm GT 1.6 |
|  | 10. KF 88 Bosch 82x153x8 |  | 6. LF 151 156x375x32 mm GT/V 1.8/2.0 Vergaser/Carb. |
|  | 11. KF 013 Leitungsfiter/ in-line filter UNIVERSAL |  | 7. LF 385 229x341x28 mm GTV 2.0 Inj. |
| | |  | 8. LF 382 222x402x26 mm GTV/6 |

| | | | |
|-----------|-------------------|---|------------------|
| 1 | OF125 | filtro olio Arna,Sud/Sprint,116 4 cil. 145/6,155,164/Su | 16.51 EUR |
| 2 | OF123 | filtro olio Arna,Sud/Sprint,33 (905/7) 116 6 cil./Turbo | 11.00 EUR |
| 3 | 01 002 0 0 | Filtro aria rotondo, 1300-1600, lunghezza 400 mm | 24.50 EUR |
| 4 | 01 001 0 0 | Filtro aria rotondo, 1600-2000, lunghezza 350 mm | 24.50 EUR |
| 5 | LF116 | filtro aria Alfetta,Giulietta,GTV/4 (116) 1.3/1.6 retta | 49.94 EUR |
| 6 | LF151 | filtro aria 75,90,Alfetta,Giulietta, GTV/4 (116),2.0 | 26.00 EUR |
| 7 | LF385 | filtro aria 6,75,90,Spider 90,Alfetta GTV (116) 4 cil. | 31.90 EUR |
| 8 | LF382 | filtro aria 75,90,GTV/6 (116),RZ/SZ 6 cil., rettangolar | 32.50 EUR |
| 9 | 01 007 0 0 | filtro benzina FISPA 35 mm | 8.25 EUR |
| 10 | KF88 | filtro benzina 75,90,164,Alfetta, Giulietta,Spider (115 | 27.91 EUR |
| 11 | KF013 | filtro benzina (universale) | 4.62 EUR |

Abgasanlage/Exhaustsystem GTV/4

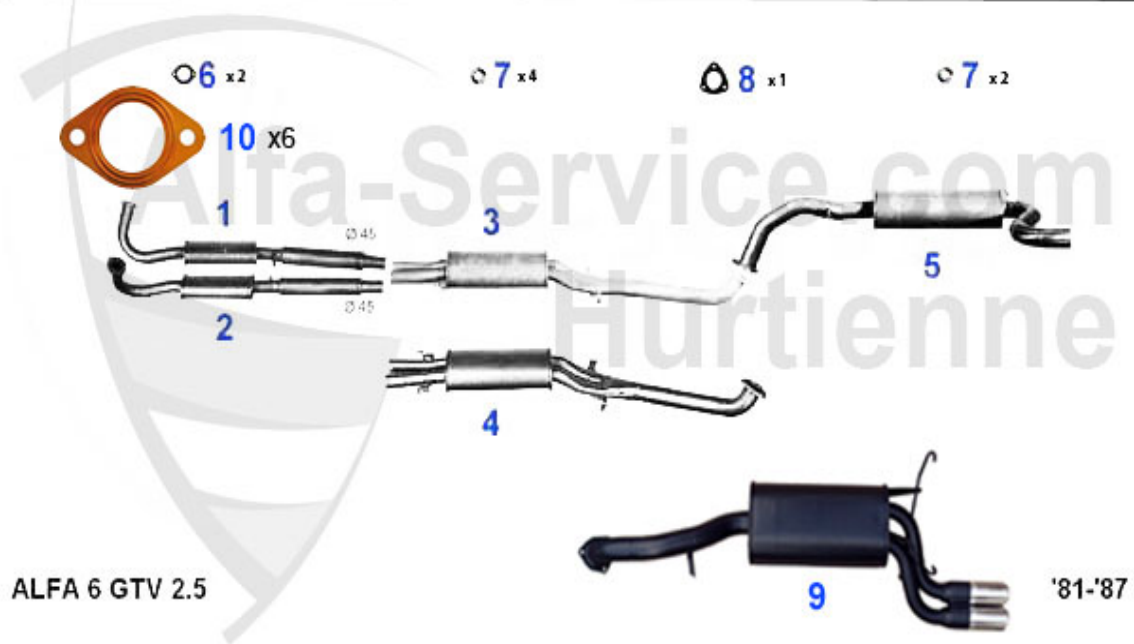


ALFETTA GT 1.6/1.8 - 2.0 GTV

'77-'85

| | | | |
|---|-----------|---|------------|
| 1 | VSD103703 | silenziatore ant. GTV (116) 1.6 77-85 | 129.00 EUR |
| 1 | VSD103803 | silenziatore ant. GTV (116) 1.8,2.0 77-85 | 149.00 EUR |
| 2 | MSD103776 | silenziatore centrale GTV (116) 1.6,1.8 2.0 77-85 | 119.00 EUR |
| 3 | NSD103707 | silenziatore finale GTV (116) 1.6,1.8, 2.0 | 159.00 EUR |
| 4 | SAT094413 | guarnizione silenziatore ant. Alfetta, Giulietta,75,90, | 6.00 EUR |
| 5 | SAT091011 | anello gommato - supporto scarico, vari modelli | 2.50 EUR |

Abgasanlage/Exhaustsystem GTV/6



ALFA 6 GTV 2.5

'81-'87

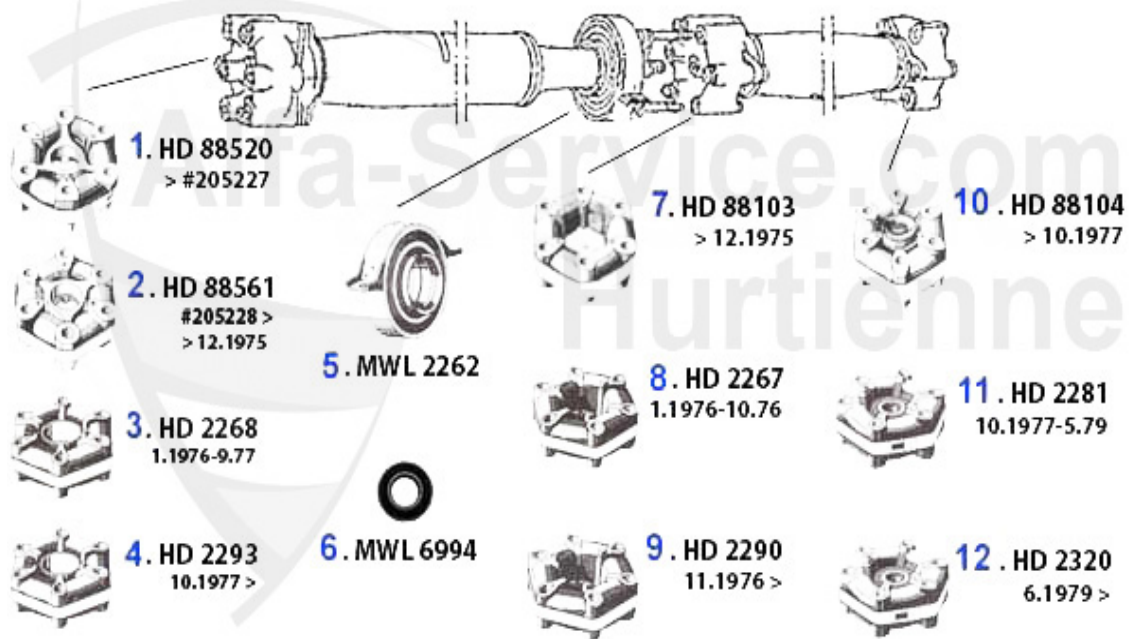
| | | | |
|----|-----------|---|------------|
| 1 | VSD105203 | silenziatore ant. dx 75,90,GTV (116) 6 cil. | 189.00 EUR |
| 2 | VSD105213 | silenziatore ant. sx 75,90,GTV (116) 6 cil. | 189.00 EUR |
| 3 | MSD105206 | silenziatore centrale GTV6 anni >7.84 | 289.00 EUR |
| 4 | MSD105406 | silenziatore centrale GTV6 anni 7.84> | 249.00 EUR |
| 5 | NSD105207 | silenziatore finale Alfa GTV6 2.5 | 259.00 EUR |
| 6 | SAT094406 | guarnizione silenziatore ant. GTV6,75,90 V6 | 5.93 EUR |
| 7 | SAT091011 | anello gommato - supporto scarico, vari modelli | 2.50 EUR |
| 8 | SAT094412 | guarnizione silenziatore centrale/ terminale 6 2.0 & 2. | 5.90 EUR |
| 9 | ESD9227 | tubo finale sport GTV/6 ANSA | 399.00 EUR |
| 10 | AGKD06636 | guarn. collettore di scarico 75,155,164/ Super,RZ/SZ,GT | 5.89 EUR |

GT/V/6 (116) > cavi > cavi



| | | | |
|---|----------|---|------------|
| 1 | MHZ85462 | cavo apertura cofano motore GTV6 Alfetta GTV 1.8/2.0 | 59.50 EUR |
| 2 | TW513 | kit modifica cavo conta chilometri GTV6, GTV 2.0 e 75 3 | 499.00 EUR |
| 3 | GZ01677 | cavo acceleratore GTV/6 (116) | 35.00 EUR |
| 4 | TW512 | Tachowelle GT & GTV (116) 4 Zyl. | 29.90 EUR |
| 5 | DZMW560 | Welle für Drehzahlmesser GT & GTV (116) | 29.00 EUR |

Antriebswelle/Driveshaft GTV/4 (116)



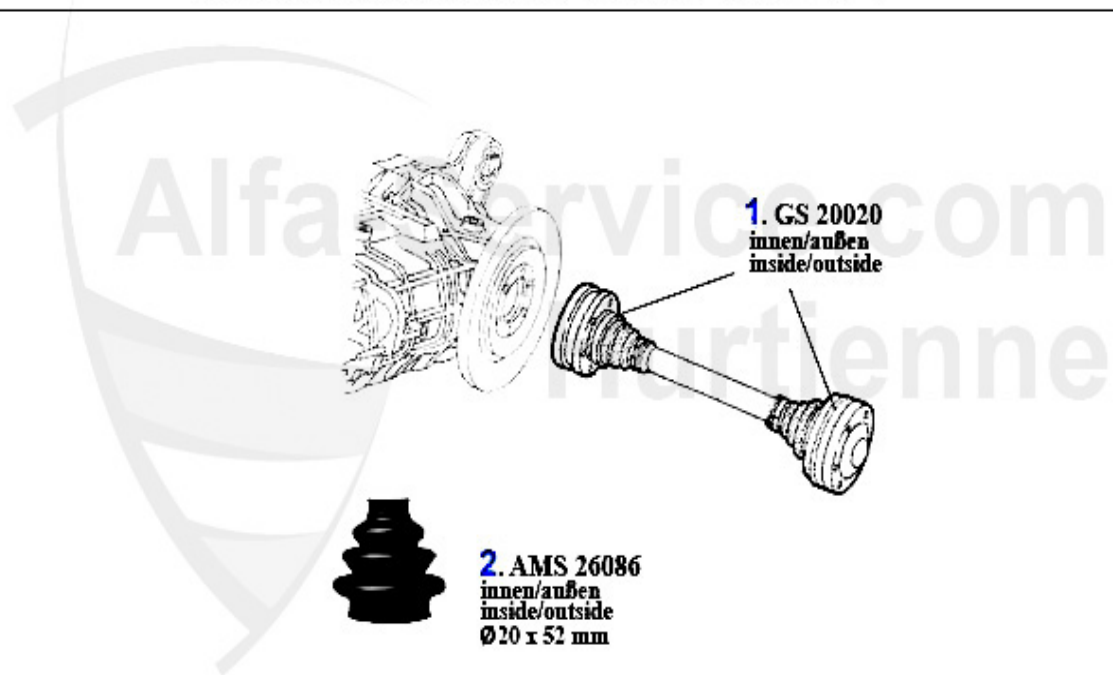
| | | | |
|----|---------|--|-------------------|
| 1 | HD88520 | giunto ant. Alfetta >#205227 | 95.00 EUR |
| 2 | HD88561 | giunto ant. Alfetta #205228> anni >12.75 | Preis auf Anfrage |
| 3 | HD2268 | giunto ant. Alfetta anni 1.76-9.77 | Preis auf Anfrage |
| 4 | HD2293 | giunto ant. Alfetta, Giulietta 10.77>,75,90 4 cil.,ambo | 85.00 EUR |
| 5 | MWL2262 | supporto centrale 75,90 4 cil. 33 4x4, Alfetta, Giuliett | 47.90 EUR |
| 6 | MWL6994 | cuscinetto a sfera per supporto centrale 116 4 cil./6 c | 23.80 EUR |
| 6 | GL21613 | Lager f. Getriebeglocke 75,90,RZ/SZ | 45.90 EUR |
| 7 | HD88103 | giunto centrale Alfetta >12.75 | 81.04 EUR |
| 8 | HD2267 | giunto centrale Alfetta >10.76, Giulietta 81> | Preis auf Anfrage |
| 9 | HD2290 | disco articolato centrale Alfetta, Giulietta 11.76>,75 | 118.00 EUR |
| 10 | HD88104 | giunto post. Alfetta anni >10.77 | Preis auf Anfrage |
| 11 | HD2281 | giunto post. Giulietta >5.79, Alfetta 10.77-5.79 | Preis auf Anfrage |
| 12 | HD2320 | giunto post. Alfetta, Giulietta 6.79>,75,90 4 cil. | 87.00 EUR |

Antriebswelle/Driveshaft GTV/6 (116)



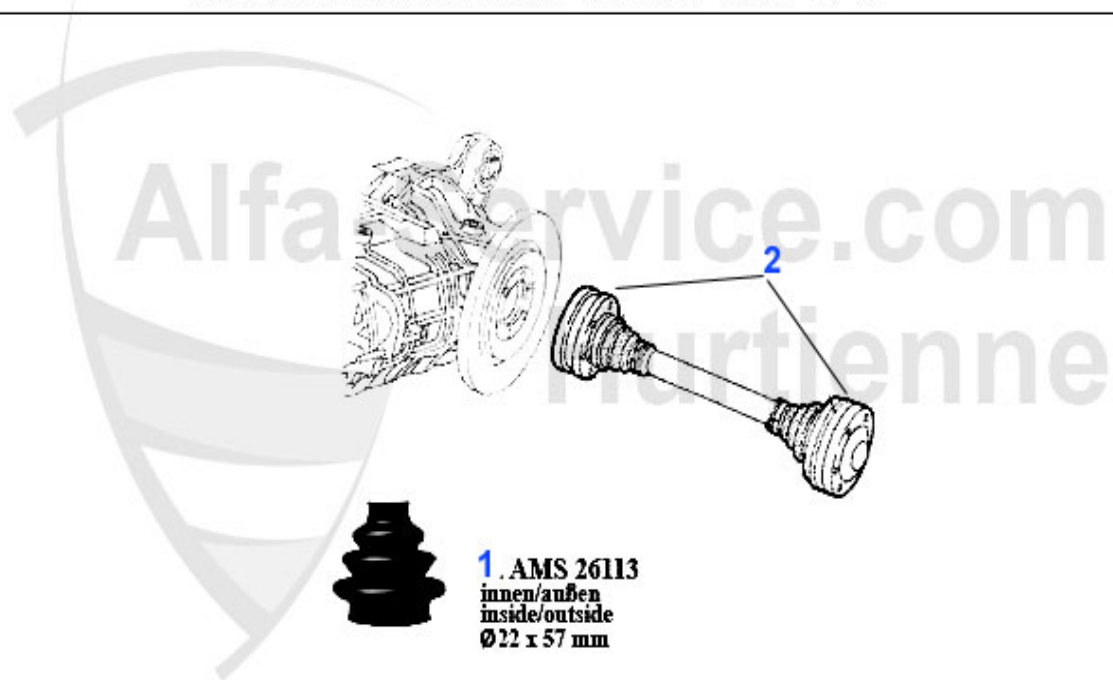
| | | | |
|---|---------|---|------------|
| 1 | HD2358 | giunto ant. GTV/6 (116),75,90 6 cil.,RZ/SZ,ambo i lati | 189.00 EUR |
| 2 | MWL2361 | cuscinetto centrale 116 6 cil. senza cuscinetto a sfera | 86.00 EUR |
| 3 | MWL6993 | cuscinetto a sfera per supporto centrale 116 6 cil. | 23.80 EUR |
| 3 | GL21613 | Lager f. Getriebeglocke 75,90,RZ/SZ | 45.90 EUR |
| 4 | HD2066 | giunto centrale rinforzato GTV/6,75 V6 | 107.50 EUR |
| 5 | HD2359 | giunto post. GTV/6 (116),75,90 6 cil./Turbo,RZ/SZ | 189.00 EUR |

Seitenwelle/Side Shaft GT/V/4



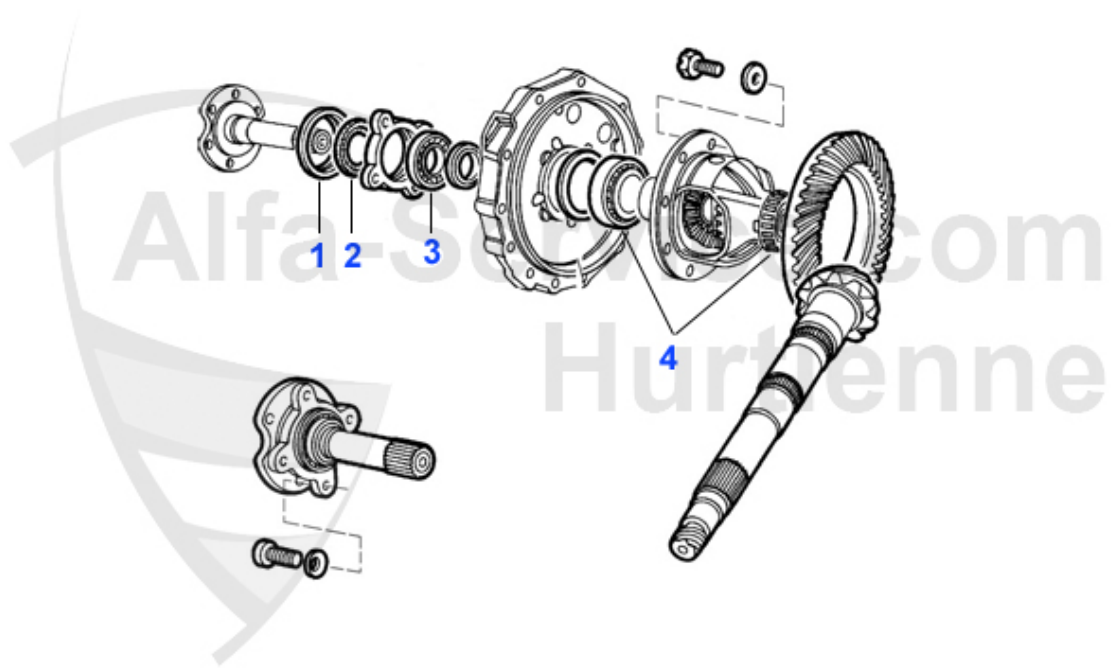
| | | | |
|----------|-----------------|--|-------------------|
| 1 | GS20020 | kit snodo interno/esterno 75,90,Alfetta, Giulietta,GTV | 111.82 EUR |
| 2 | AMS26086 | Cuffia per semiasse A + GTV4 + 75 (interno / esterno) | 16.51 EUR |

Seitenwelle/Side Shaft GTV/6



| | | | |
|---|----------|---|------------|
| 1 | AMS26113 | kit cuffie interne/esterne 6,75,GTV6 2.5 (116) 6 cil. (| 19.90 EUR |
| 2 | GS20021 | kit snodo interno/esterno 6,75,90,116 4 cil.,Turbo,TD | 185.00 EUR |

GT/V/6 (116) > trasmissione > cambio > differenziale

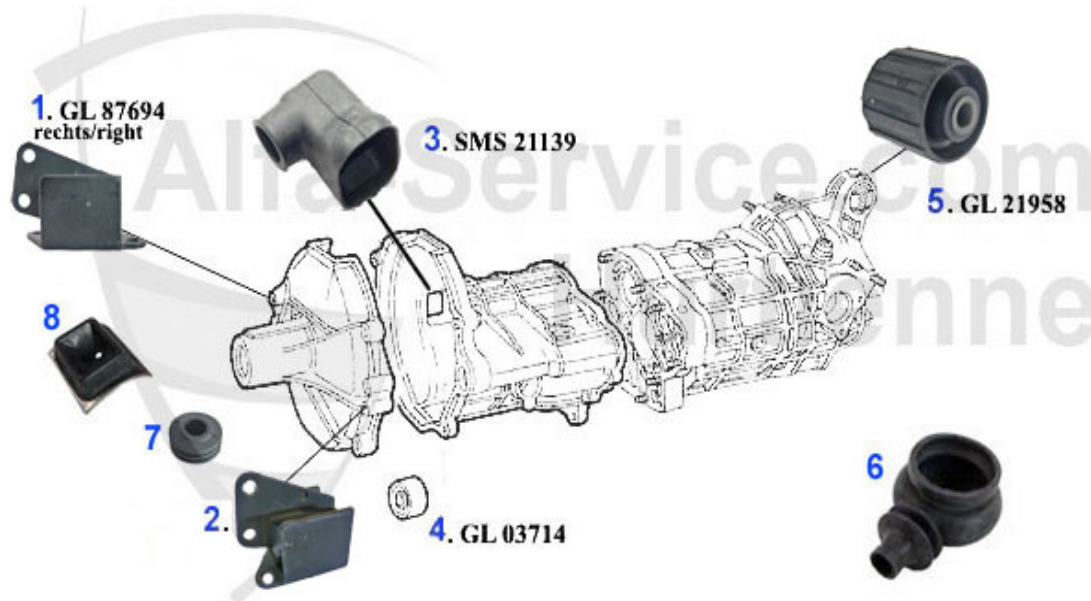


| | | | |
|---|---------|---|-------------------|
| 1 | WD21228 | anello di tenuta diff. posteriore 116,AR 75 4 e 6 cil., | Preis auf Anfrage |
| 2 | WD21231 | anello di tenuta post. differenziale 116,AR 75 4 6 cil. | 19.50 EUR |
| 3 | GL8685 | cuscinetto differenziale AR75 e GTV6 OE 71728685 | 44.99 EUR |
| 4 | GL8680 | Schulterlager Diff.AR116 | 43.99 EUR |



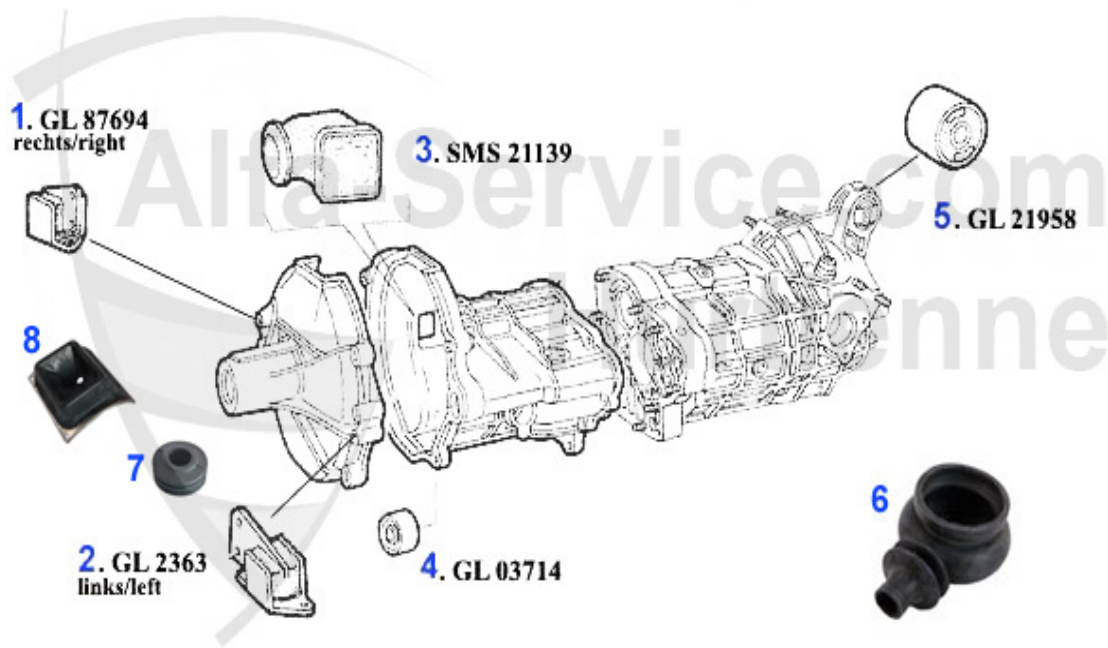
| | | | |
|---|------------|---|-----------|
| 1 | GL23042 | pedino filettato 5. marcia trasmissione 116 | 58.99 EUR |
| 2 | 04 001 0 0 | anello sincronizzatore | 59.00 EUR |

GT/V/6 (116) > trasmissione > cambio > supporto trasmissione GT/V/4



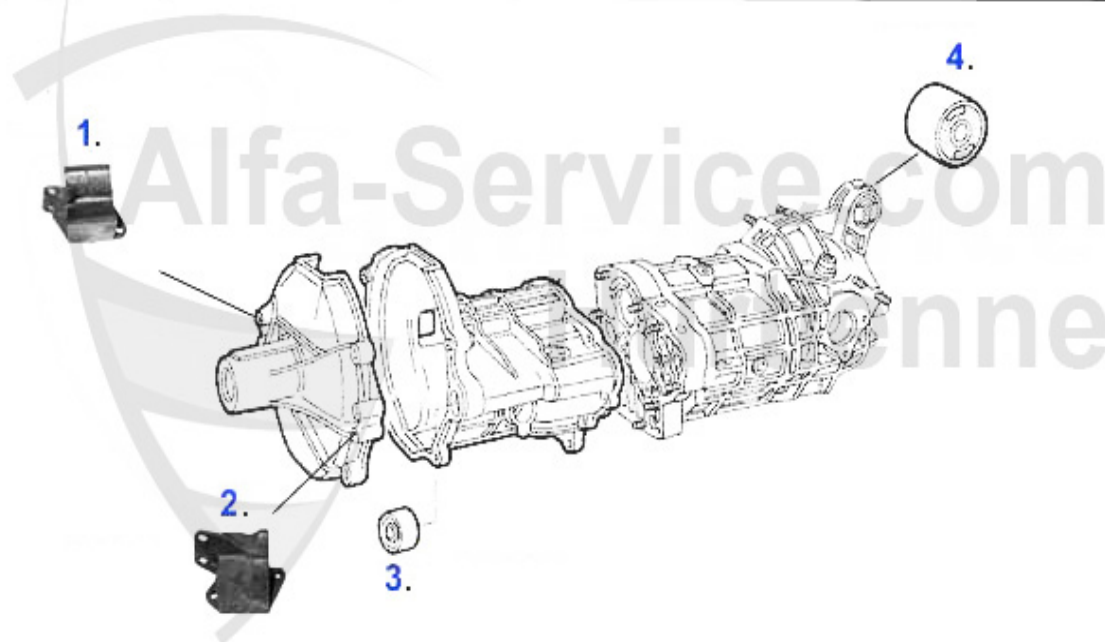
| | | | |
|---|----------|---|-------------------|
| 1 | GL87694 | supporto trasmissione dx 75,90,Alfetta, Giulietta | 34.90 EUR |
| 2 | GL87688 | supporto cambio sx 116 versione vecchia GTV 2.0 4 cil. | 38.50 EUR |
| 3 | SMS21139 | cuffia comando frizione Alfetta, Giulietta,GTV (116),75 | 18.35 EUR |
| 4 | GL03714 | Getriebelager 75,90,RZ,SZ | 24.89 EUR |
| 5 | GL21958 | supporto trasmissione post. 75,90,RZ SZ, Alfetta,Giulie | 29.90 EUR |
| 6 | SMS2345 | cuffia cambio interna ALfetta,Giulietta, GTV (116) | 14.49 EUR |
| 7 | SMS26078 | Staubmanschette für Schaltstange am Getriebe Alfetta,Gi | 25.00 EUR |
| 8 | SMS2346 | Schalthebelmanschette Alfetta,Giuli etta,GTV(116),75,90 | Preis auf Anfrage |

GT/V/6 (116) > trasmissione > cambio > supporto trasmissione 1.6/1.8/2.0



| | | | |
|---|----------|---|-------------------|
| 1 | GL87694 | supporto trasmissione dx 75,90,Alfetta, Giulietta | 34.90 EUR |
| 2 | GL2363 | supporto trasmissione sx 75 4 cil. (no Turbo), Alfetta, | 34.90 EUR |
| 3 | SMS21139 | cuffia comando frizione Alfetta, Giulietta,GTV (116),75 | 18.35 EUR |
| 4 | GL03714 | Getriebelager 75,90,RZ,SZ | 24.89 EUR |
| 5 | GL21958 | supporto trasmissione post. 75,90,RZ SZ, Alfetta,Giulie | 29.90 EUR |
| 6 | SMS2345 | cuffia cambio interna ALfetta,Giulietta, GTV (116) | 14.49 EUR |
| 7 | SMS26078 | Staubmanschette für Schaltstange am Getriebe Alfetta,Gi | 25.00 EUR |
| 8 | SMS2346 | Schalthebelmanschette Alfetta,Giuli etta,GTV(116),75,90 | Preis auf Anfrage |

Getriebeaufhängung/Gear Mount GTV/6 (116)



| | | | |
|---|---------|---|-----------|
| 1 | GL2364 | supporto trasmissione sx 75 1.8 Turbo/ 2.5/3.0 V6,Giuli | 39.81 EUR |
| 2 | GL2362 | supporto trasmissione dx Alfa 75 1.8 Turbo/3.0 V6,Giuli | 65.00 EUR |
| 3 | GL03714 | Getriebelager 75,90,RZ,SZ | 24.89 EUR |
| 4 | GL21958 | supporto trasmissione post. 75,90,RZ SZ, Alfetta,Giulie | 29.90 EUR |

Kupplungs-Kit/Clutch Set GTV/4



1 KK009003

kit frizione Alfetta, Giulietta, 75, GTV (116) 1.6/1.8/2.0

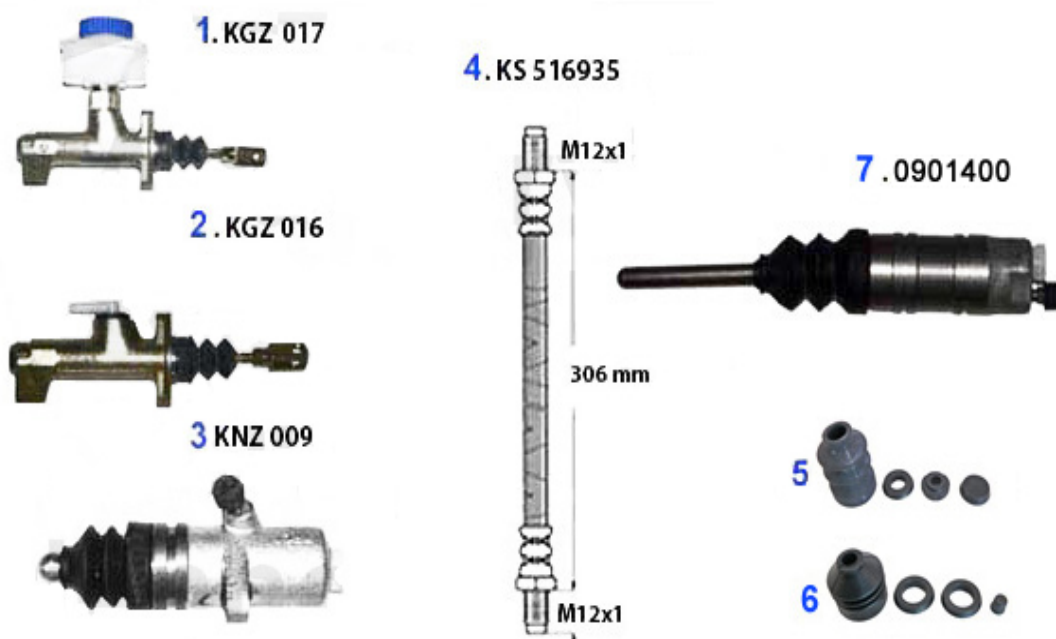
379.00 EUR

GTV/6 (116) > trasmissione > frizione > Frizione GTV/6



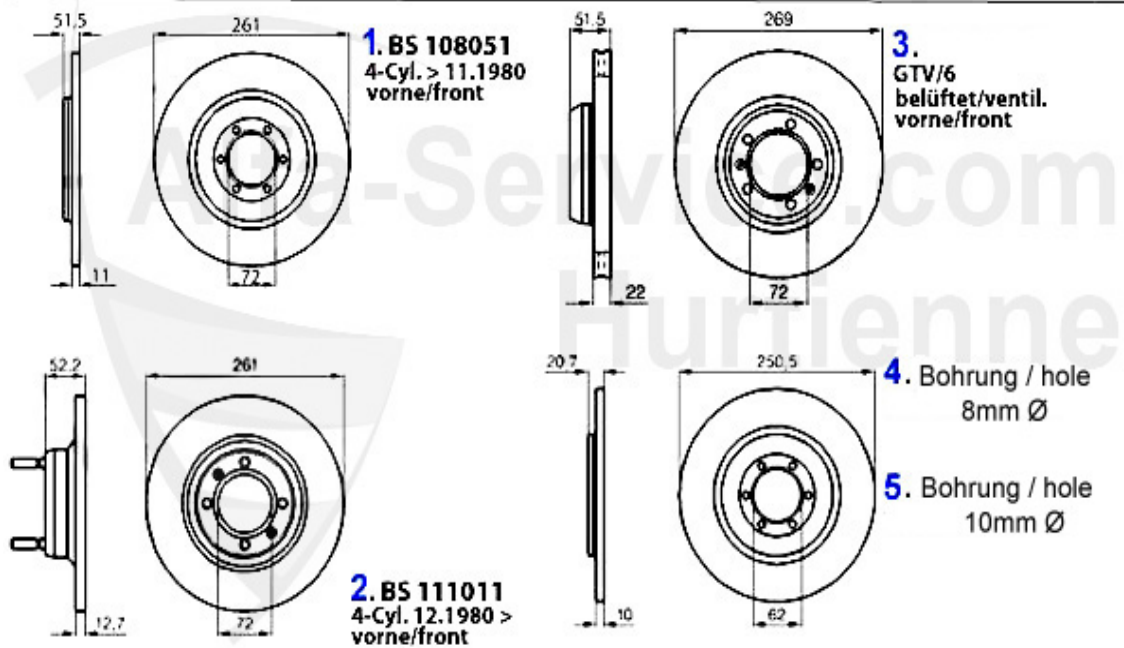
| | | | |
|----------|-----------------|--|--------------------|
| 1 | KK101300 | kit frizione (modifica da bidisco a monodisco) GTV/6,75 | 1999.00 EUR |
| 1 | KK999700 | kit frizione revisionato (2 dischi) completa con volano | 1190.00 EUR |
| 2 | ARL61102 | Cuscinetto di sblocco frizione idr. lungo 76,2 mm, OE. | 345.00 EUR |
| 2 | ARL61101 | Cuscinetto di sblocco frizione idr. lungo 69,2 mm, OE. | 345.00 EUR |

Kupplungsbetätigung/Clutch Actuation GTV/4/6 (116)



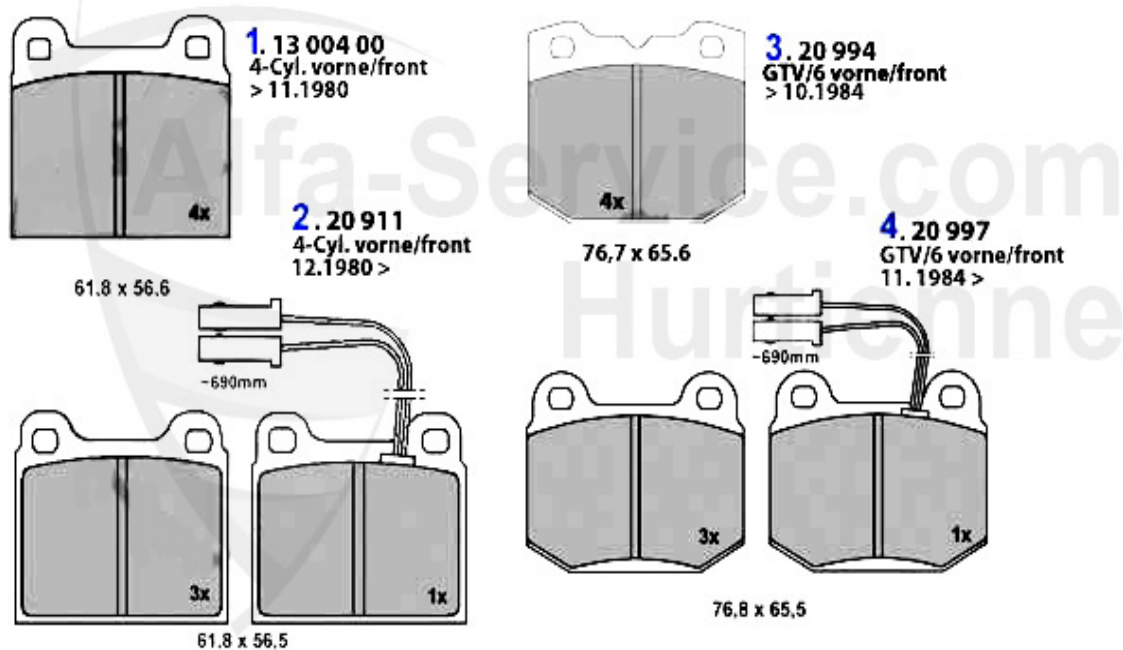
| | | | |
|---|------------|--|-------------------|
| 0 | 09 014 0 0 | cilindro secondario frizione, serie 105/115, anche per | 69.00 EUR |
| 1 | KGZ017 | cilindro emittente Alfetta, Giulietta, GTV, GTV6 (116) co | 99.00 EUR |
| 2 | KGZ016 | cilindro emittente 75,90, Alfetta, Giulietta, Montreal, RZ | 79.00 EUR |
| 3 | KNZ009 | cilindro ricettore 75,90, Alfetta, giulietta, GTV(116) | 65.00 EUR |
| 4 | KS516935 | tubo frizione 75,90, Alfetta, Giulietta, GTV (116), RZ, SZ | Preis auf Anfrage |
| 5 | RKG1134 | kit riparazione cilindro emittente 116 RZ/SZ | 29.50 EUR |
| 6 | RKN3156 | kit rip. cilindro ricettore 116 RZ/SZ | 29.50 EUR |
| 7 | 09 014 0 0 | cilindro secondario frizione, serie 105/115, anche per | 69.00 EUR |

Bremsscheiben/Brakedisks GTV/6 (116)



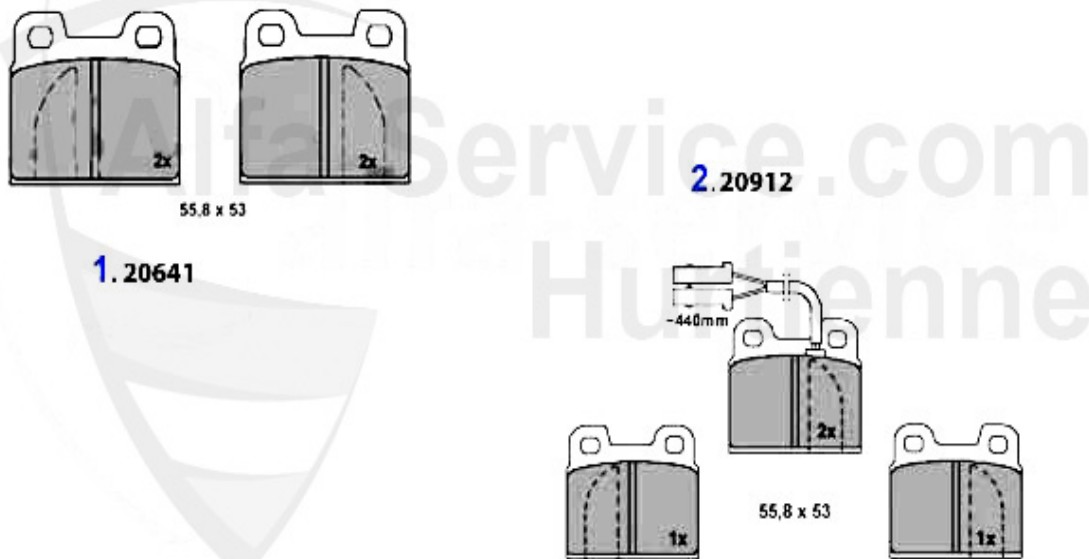
| | | | |
|---|----------|---|------------|
| 1 | BS108051 | disco freno asse ant. Alfetta 1.6/1.8/ 2.0 72-84/2.0 T | 99.50 EUR |
| 2 | BS111011 | disco freno ant. Alfetta 2.0/2.4 TD 81-84,GTV (116) 78- | 92.50 EUR |
| 3 | BS118351 | disco freno ant. 75 1.8 Turbo/2.0 TS 2.5 3.0 V6,90 2.5 | 95.00 EUR |
| 3 | BS 183 | disco freno ant. sport GTV 6, 75 T- Spark/2.5/3.0 con f | 145.00 EUR |
| 4 | BS101515 | disco freno post. Alfetta tutti i modelli 11.81>,Giulie | 79.00 EUR |
| 5 | BS118415 | disco freno post. GTV6 2.5 (116) 75 1.8 Turbo/2.5/3.0 V | 49.00 EUR |
| 5 | BS 184 | disco freno post. sport GTV 6, 75 Twin Spark/2.5/3.0 co | 110.00 EUR |

Bremsbeläge/Brakepads GT/V/6 (116) vorne/front



| | | | |
|----------|---------------------|---|------------------|
| 1 | 13 004 0 0 | ceppi freno ant. 1300-1600 | 25.89 EUR |
| 2 | 20911 150 05 | SBB VA mit WE 116 4Zyl. 75 1.6/1.8 IE Bj. >09.89 Bremss | 75.01 EUR |
| 3 | 20994 165 04 | SBB VA GTV 6 (116) Bremssystem: Brembo | 89.00 EUR |
| 4 | 20997 165 05 | SBB VA mit WE 75 2.0/TD/2.5/3.0/V6 Bj. 85-08.89,90 2.0 | 59.00 EUR |

Bremsbeläge/Brakepads GT/V/6 (116) hinten/rear



| | | | |
|---|--------------|---|-----------|
| 1 | 20641 150 04 | SBB HA Alfetta,Giulietta,GT/V (116) Ate-Bremse | 45.01 EUR |
| 2 | 20912 150 05 | SBB HA mit WE 75 1.6/1.8/turbo/2.0/ TS/2.5/3.0/V6/2.0 T | 69.90 EUR |

Bremsbelagzubehör/Brakepadattachment GT/V/6 (116)

1. SBBZ 0902

passend für/suitable for:
13 004 00
20 911
vorne/front



2. SBBZ 0402

passend für/suitable for:
20 994
20 997
vorne/front



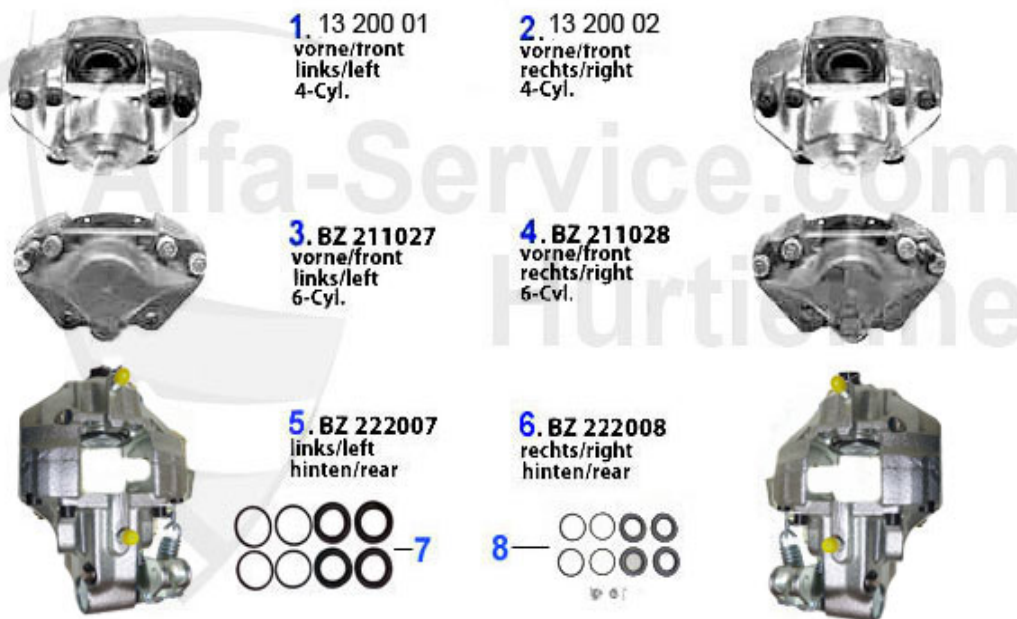
3. SBBZ0968

passend für/suitable for:
20 641
20 912
hinten/rear



| | | | |
|----------|-----------------|---|------------------|
| 1 | SBBZ0902 | SBB-Zubehör für 1300400/20034 4x stift 2x kreuzfeder | 9.50 EUR |
| 2 | SBBZ0402 | kit fissaggio pastiglie 20994,20997, 20323,20979 | 11.75 EUR |
| 3 | SBBZ0968 | kit fissaggio pastiglie post. per 20641, 20912 | 19.90 EUR |
| 4 | SBBZ6039 | SBBZ-Zubehör für BREMBO AR75/GTV6 passend BZ211027/BZ21 | 15.01 EUR |

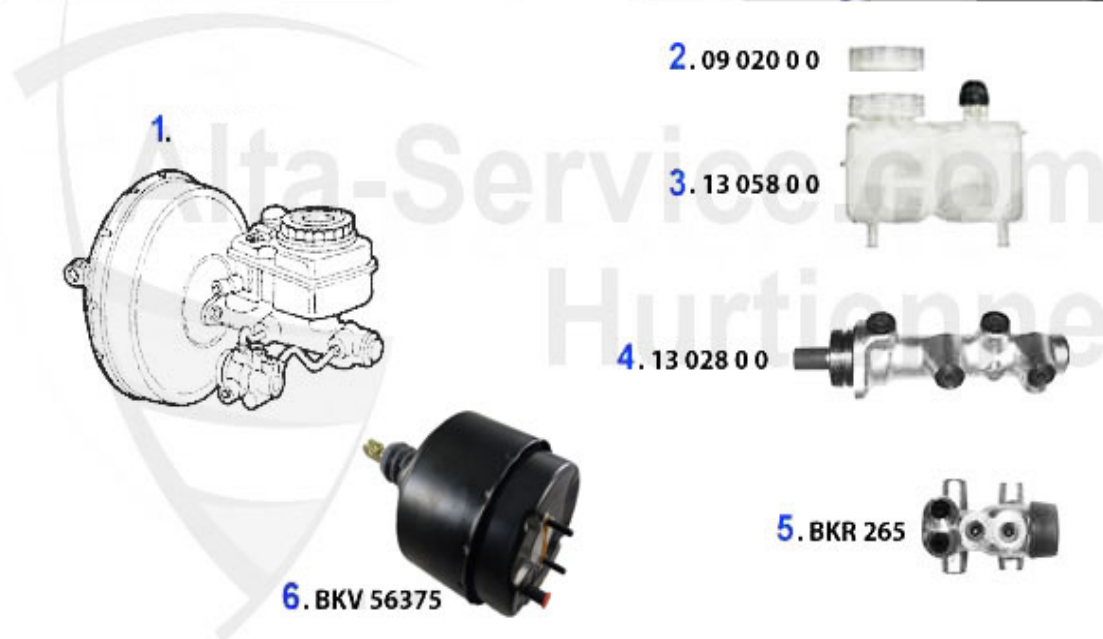
Bremsszangen/Calipers GTV/6 (116)



| | | | |
|---|------------|---|------------|
| 1 | 13 200 0 1 | pinza freno anteriore sx 1300-1600, pezzo nuovo, niente | 159.00 EUR |
| 2 | 13 200 0 2 | pinza freno anteriore dx 1300-1600 (67-93) pezzo nuovo, | 159.00 EUR |
| 3 | BZ211027 | Bremssattel vl 75 1.8 turbo/2.0 TS/ 2.5/3.0 V6,90 2.5 V | 219.00 EUR |
| 4 | BZ211028 | Bremssattel vr 75 1.8 turbo/2.0 TS/ 2.5/3.0 V6,90 2.5 V | 219.00 EUR |
| 5 | BZ222007 | pinza freno post. sx Alfetta/Giulietta/ GTV6 (116),75,9 | 205.00 EUR |
| 6 | BZ222008 | pinza freno post. dx Alfetta/Giulietta/ GTV6 (116),75,9 | 205.00 EUR |
| 7 | 13 037 0 0 | kit di riparazione pinze freno ant. | 23.00 EUR |
| 8 | RSBS381 | kit riparazione pinza freno post. ATE Alfetta,Giulietta | 49.00 EUR |

GT/V/6 (116) > sistema di frenatura > servofreno/cilindro freno principale

BKV/Hauptbremszylinder/Brakeservo/Brake master cylinder GT/V/6 (116)



| | | | |
|---|------------|---|-------------------|
| 0 | 09 020 0 0 | coperchio per serbatoio liquido freno e frizione | 12.50 EUR |
| 1 | BKV18264 | servo freno 75 1.6/1.8/2.0 TS/2.0/90 1.8/2.0IE/Alfetta | 275.00 EUR |
| 2 | 09 020 0 0 | coperchio per serbatoio liquido freno e frizione | 12.50 EUR |
| 3 | 13 058 0 0 | ATE contenitore liquido per freni per cilindro freni pr | Preis auf Anfrage |
| 4 | 13 028 0 0 | cilindro freno principale 1300-2000 pedaliera sospesa,1 | 125.00 EUR |
| 4 | 13 138 0 0 | cilindro freno principale 1300-2000 pedaliera sospesa,1 | 245.00 EUR |
| 5 | BKR265 | regolatore di frenata 75,90,Giulietta, GTV 2.0 (116) 8 | 235.00 EUR |
| 6 | BKV56375 | servofreno per V6, 75/90/GTV6/RZ-SZ Zagato | 449.00 EUR |

Bremskraftregler/Brake Valve GT/V/6



| | | | |
|---|------------|--|-------------------|
| 1 | BKR265 | regolatore di frenata 75,90,Giulietta, GTV 2.0 (116) 8 | 235.00 EUR |
| 2 | 13 020 0 0 | regolatore di frenata asse posteriore Giulia,Spider,GT | Preis auf Anfrage |
| 3 | BKR055B | regolatore di frenata 33/SW (907) con ABS | 101.55 EUR |

Bremsschlauch/Brake Hose GT/V/6 (116)

1. BS 516850
vorne/front
> 01.1981



2. BS 510084
vorne/front
02.1981>



3. BS 516851
hinten/rear
> 01.1981



4. BS 516868
hinten/rear
02.1981>



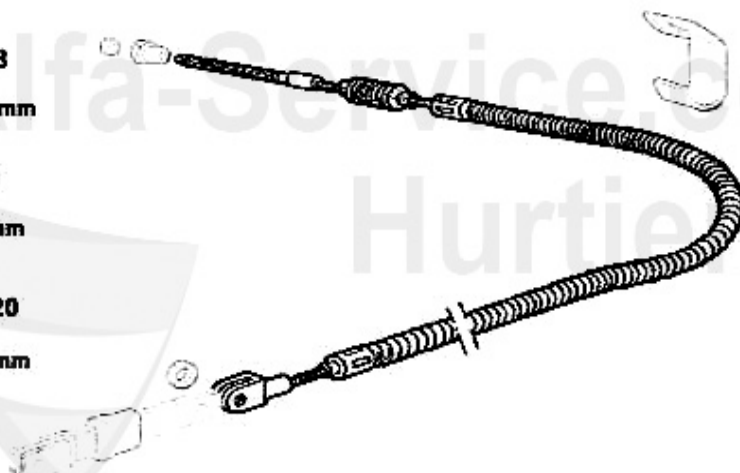
| | | | |
|----------|-----------------|--|------------------|
| 1 | BS516850 | tubo freno ant. Alfetta, lunghezza 370 mm | 26.50 EUR |
| 2 | BS510084 | Bremsschlauch vorne Alfetta 1.6/ 1.8/2.0/2.4TD, Giuliett | 20.50 EUR |
| 3 | BS516851 | tubo freno post. 75,90,Alfetta,Giulietta RZ,SZ, attenzi | 25.00 EUR |
| 4 | BS516868 | tubo freno post. 75,90,GTV(116) 2.5 80-87,fare attenzio | 22.90 EUR |

Handbremsseil/Brake Cable GT/V/6 (116)

1. HS 0208
>1979
1260/1535 mm
- GTV/6

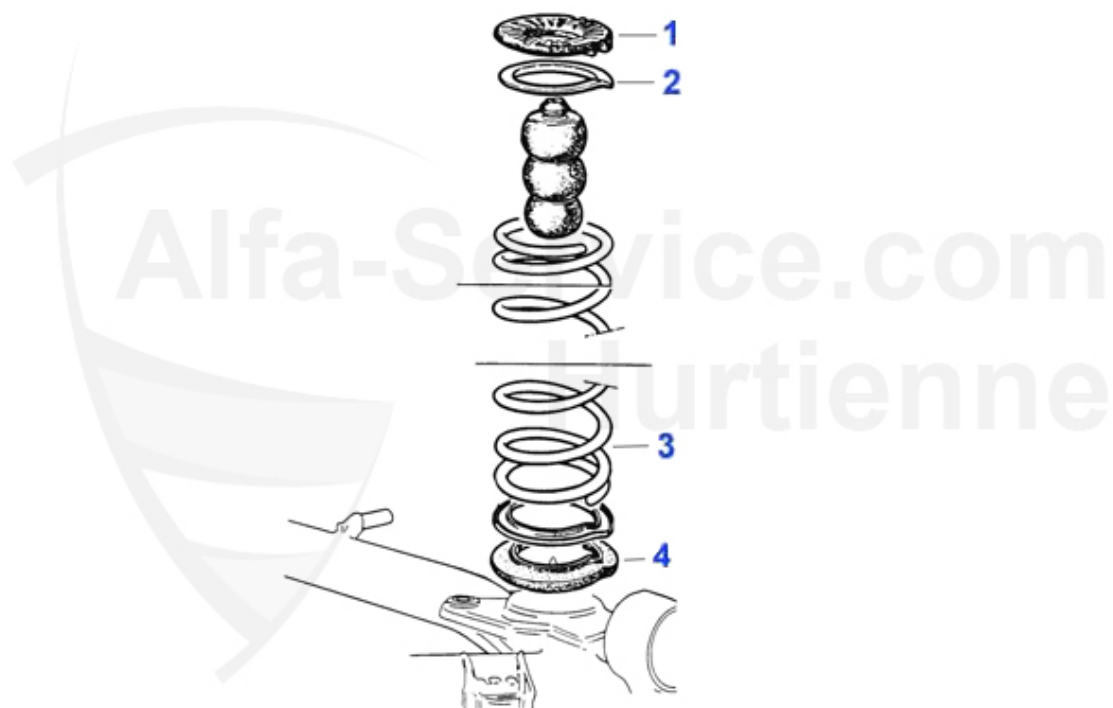
2. HS 2519
1980>
1335/1615 mm
- GTV/6

3. HS 25120
GTV/6
1078/1360 mm



| | | | |
|----------|----------------|---|------------------|
| 1 | HS0208 | cavo freno a mano Alfetta/GT >79 | 30.26 EUR |
| 2 | HS2519 | cavo freno a mano Alfetta, Giulietta, GTV4 75, tutti i mo | 24.62 EUR |
| 3 | HS25120 | cavo freno a mano GTV6 (116) | 44.49 EUR |

GTV/6 (116) > assetto > molle sospensione



| | | | |
|----------|----------------|--|------------------|
| 1 | FG21363 | gomma inferiore per molla post. 116 / 75 | 19.00 EUR |
| 2 | DB21362 | spessore asse post. 116 | 8.90 EUR |
| 3 | FW0120 | molla sospensione post. Alfetta, GTV (116),75,90 un pez | 95.00 EUR |
| 3 | FWK4120 | molla posteriore 116 ribassate di 30mm | 99.00 EUR |
| 4 | FG21362 | gomma inferiore molla post. Alfetta + 75 | 19.00 EUR |

Stoßdämpfer/Shock Absorber GTV (116)



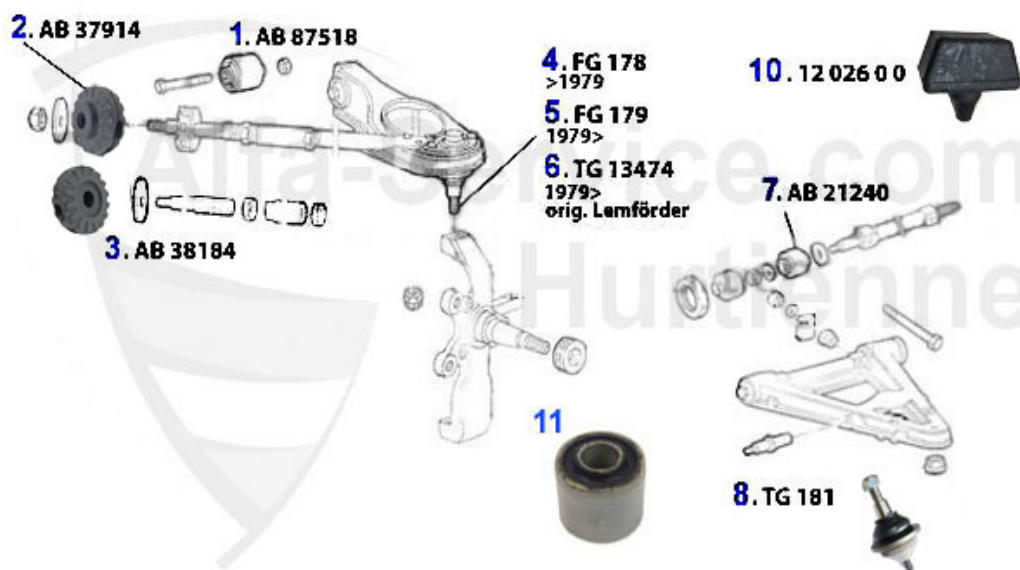
- 1. SD 112189
vorne/front
> 1985
- 3. SD 170574
vorne/front
1985 >
- 5. SDK 2241 SP
KONI SPORT
gelb/yellow
vorne/front
> 1985
- 7. SDK 2570 SP
KONI SPORT
gelb/yellow
vorne/front
1985 >



- 2. SD112191
hinten/rear
> 1985
- 4. SD 170575
hinten/rear
1985>
- 6. SDK 2242 SP
KONI SPORT
gelb/yellow
hinten/rear
> 1985
- 8. SDK 2571 SP
KONI SPORT
gelb/yellow
hinten/rear
1985>

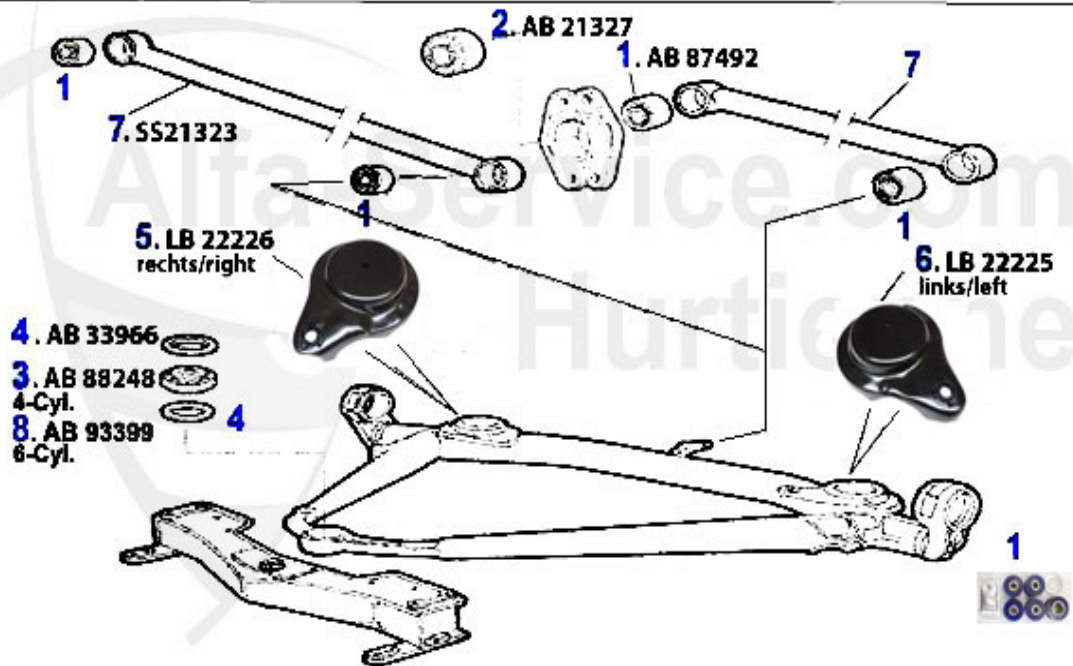
| | | | |
|---|-----------|--|------------|
| 1 | SD112189 | ammortizzatore anteriore 6, Alfetta, | 99.00 EUR |
| 2 | SD112191 | ammortizzatore posteriore Alfetta, Giulietta, GTV (116) | 99.00 EUR |
| 3 | SD170574 | Stossdämpfer vorne 75,90, GTV/6 (11 6) Bj. 01.85>, 2-Roh | 101.55 EUR |
| 5 | SDK2241SP | ammortizzatore ant. KONI giallo Alfetta, GTV6, Giuliett | 149.90 EUR |
| 6 | SDK2242SP | ammortizzatore post. KONI giallo Alfetta GTV6, GIULIETT | 149.90 EUR |
| 7 | SDK2570SP | ammortizzatore ant. KONI giallo 75,90 | 123.90 EUR |
| 8 | SDK2571SP | ammortizzatore post. KONI giallo 75,90 | 125.00 EUR |

GTV/6 (116) > assetto > sospensione anteriore



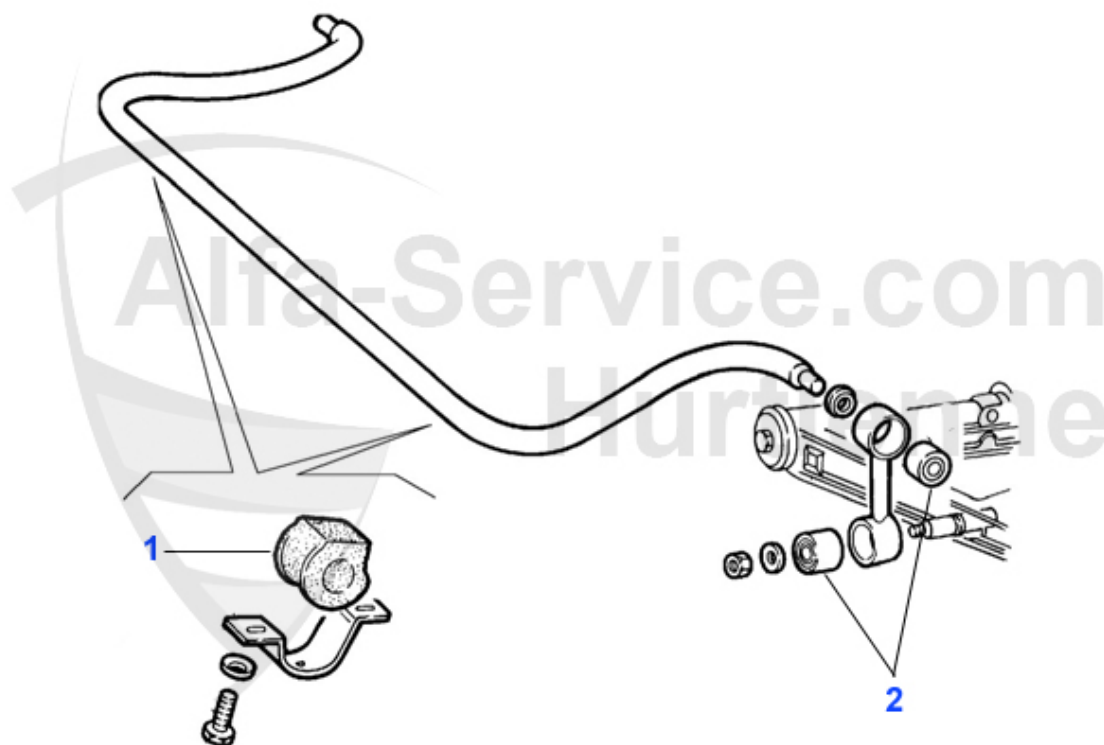
| | | | |
|----|------------|---|-----------|
| 1 | AB87518 | boccola braccio trasversale anteriore 75, GTV/6 (116), | 12.50 EUR |
| 2 | AB37914 | silent bloc 75, GTV6 (116) pezzi necessari:2 | 4.50 EUR |
| 3 | AB38184 | silent bloc braccio obliquo 75,GTV6 (116), pezzi necess | 4.50 EUR |
| 4 | FG178 | articolazione superiore Alfetta/ Giulietta GTV (116) > | 42.00 EUR |
| 5 | FG179 | articolazione superiore Alfetta, Giulietta,GTV/6 (116) | 39.00 EUR |
| 7 | AB21240 | silent bloc triangolo inferiore D-38mm anteriore 116 (2 | 40.50 EUR |
| 8 | TG181 | articolazione inferiore 75,90,Alfetta, Giulietta,GTV/6 | 42.90 EUR |
| 10 | 12 026 0 0 | gommino superiore | 8.50 EUR |
| 11 | AB92733 | cuscinetto appoggio pendolare asse ant. 116, pezzi nece | 12.50 EUR |

Aufhängung/Attachment GTV/4/6 (116) hinten/rear



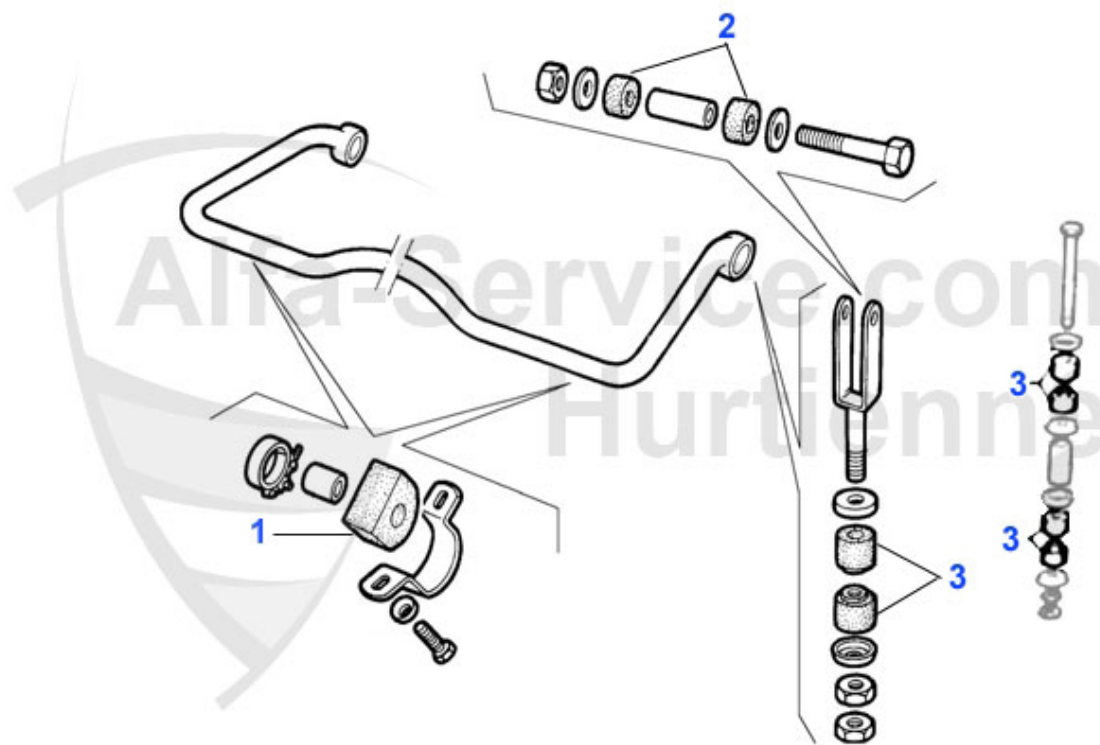
| | | | |
|---|----------|---|------------|
| 1 | AB87492 | silent bloc posteriore 75,Alfetta, Giulietta,GTV6, pezz | 9.60 EUR |
| 1 | AB1970SF | Silent bloc in poliuretano (5 pezzi) | 175.00 EUR |
| 2 | AB21327 | silent bloc posteriore/centrale Alfetta, Giulietta,GTV6 | 19.00 EUR |
| 4 | SF0114 | Boccola in poliuretano per asse post., anteriore/centra | 61.50 EUR |
| 5 | LB22226 | Lagerbock Hinterachs-Rahmen rechts 75,GTV/6 | 83.90 EUR |
| 6 | LB22225 | Lagerbock Hinterachs-Rahmen links 75,GTV/6 | 88.00 EUR |
| 7 | SS21323 | barra di torsione asse post. 116 | 53.86 EUR |
| 8 | SF0116 | Silent bloc in poliuretano centrale asse post. GTV6/75/ | 71.90 EUR |

GTV/6 (116) > assetto > stabilizzatore anteriore



| | | | |
|---|---------|--|-----------|
| 1 | AB21287 | Stabilager vorne Alfetta, Giulietta, GTV/6 (116), 75 22m | 16.95 EUR |
| 2 | AB92733 | cuscinetto appoggio pendolare asse ant. 116, pezzi nece | 12.50 EUR |

GT/V/6 (116) > assetto > stabilizzatore posteriore



| | | | |
|---|---------|---|-----------|
| 0 | AB2394 | cuscinetto barra stabilizzatrice posteriore Alfetta,Giu | 29.55 EUR |
| 0 | AB21364 | boccola tirante posteriore Alfetta, Giulietta, GTV6 (11 | 3.90 EUR |
| 0 | AB21366 | boccola per barra stabilizzatrice superiore posteriore | 6.50 EUR |
| 1 | AB2394 | cuscinetto barra stabilizzatrice posteriore Alfetta,Giu | 29.55 EUR |
| 2 | AB21366 | boccola per barra stabilizzatrice superiore posteriore | 6.50 EUR |
| 3 | AB21364 | boccola tirante posteriore Alfetta, Giulietta, GTV6 (11 | 3.90 EUR |

Radlager/Wheel Bearing GT/V/4 (116)

vorne/front:



1. RL 0612
> 12.1977

2. RL 0613
12.1977-02.80

3. RL 0614
02.1980 >

hinten/rear:



4. RL 1733 R
rechts/right

5. RL 1733 L
links/left

| | | | |
|----------|----------|--|------------------|
| 1 | RL0612 | kit cuscinetti ruota Alfetta/GT (116) 1.6/1.8 anni >12. | 52.50 EUR |
| 1 | SIRI4830 | anello paraolio cuscinetto ruota ant. Alfetta, Giulietta | 9.22 EUR |
| 2 | RL0613 | kit cuscinetti ruota ant. Alfetta/GT (116) 1.6 77-2.80 | 57.50 EUR |
| 3 | RL0614 | kit cuscinetti ruota ant. 75,90, Alfetta/ Giulietta, GTV | 49.00 EUR |
| 4 | RL1733R | kit cuscinetti ruota post. dx 75,90, Alfetta, Giulietta, | 94.90 EUR |
| 5 | RL1733L | kit cuscinetti ruota post. sx Alfa 6,75 dal 5.85 al 9.8 | 94.90 EUR |

Radlager/Wheel Bearing GTV/6

vorne/front:



1. RL 0614

hinten/rear:



2. RL 1733 R
rechts/right
> 12.1984

3. RL 1733L
links/left
> 12.1984

4. RL 1737 R
rechts/right
01.1985>

5. RL 1737 L
links/left
01.1985>

| | | | |
|---|---------|---|-----------|
| 1 | RL0614 | kit cuscinetti ruota ant. 75,90,Alfetta/ Giulietta,GTV | 49.00 EUR |
| 2 | RL1733R | kit cuscinetti ruota post. dx 75,90, ALfetta,Giulietta, | 94.90 EUR |
| 3 | RL1733L | kit cuscinetti ruota post. sx Alfa 6,75 dal 5.85 al 9.8 | 94.90 EUR |
| 4 | RL1737R | kit cuscinetti ruota post. dx 75,90,GTV6 (116) anni 01. | 89.00 EUR |
| 5 | RL1737L | kit cuscinetti ruota post. sx 75,90,GTV6 (116) anni 01. | 89.00 EUR |

Lenkung/Steering GT/V/6 (116)



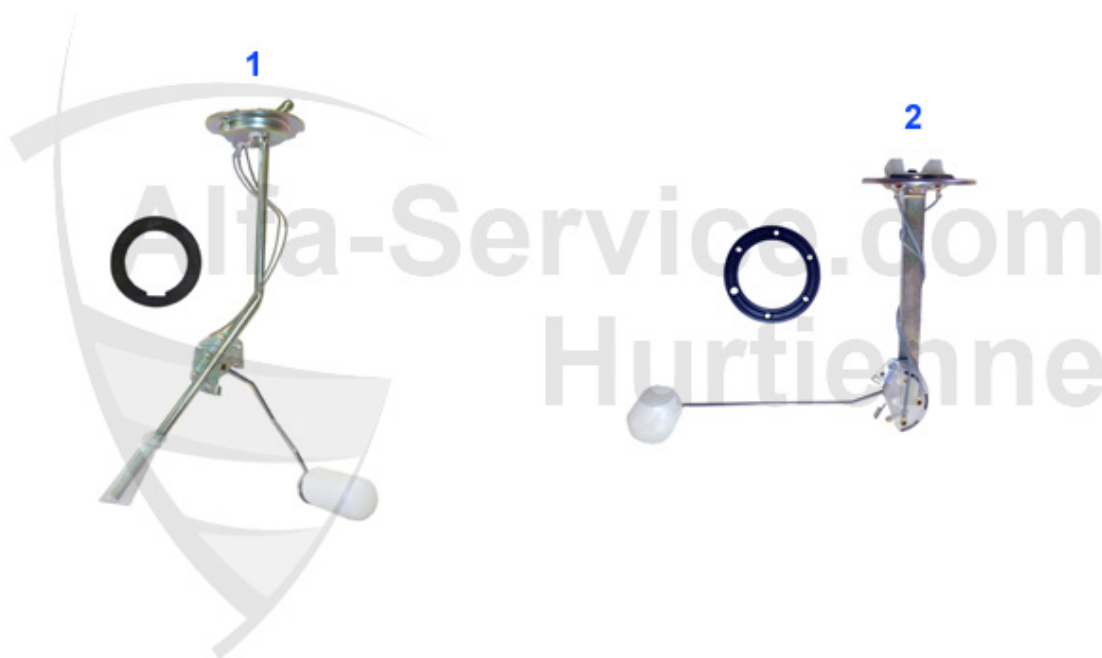
| | | | |
|---|----------|--|-----------|
| 1 | AG1300 | rotula assiale Alfetta, Giulietta, GTV (116), 75,90 - file | 43.99 EUR |
| 3 | SSK180 | rotula barra di scartamento esterna Alfetta, GTV6, Giulie | 33.00 EUR |
| 4 | SSK18ZF | rotula barra di scartamento esterna 116 | 43.60 EUR |
| 5 | LMS2269 | manicotto guida Giulietta TT, Alfetta a Alf | 26.50 EUR |
| 5 | LMS2270 | manicotto guida Alfetta 87> per guida Spica | 25.00 EUR |
| 9 | LMS11600 | kit manicotti guida universali (2 pezzi forati) | 32.50 EUR |

GT/V/6 (116) > impianto elettrico > interruttori abitacolo



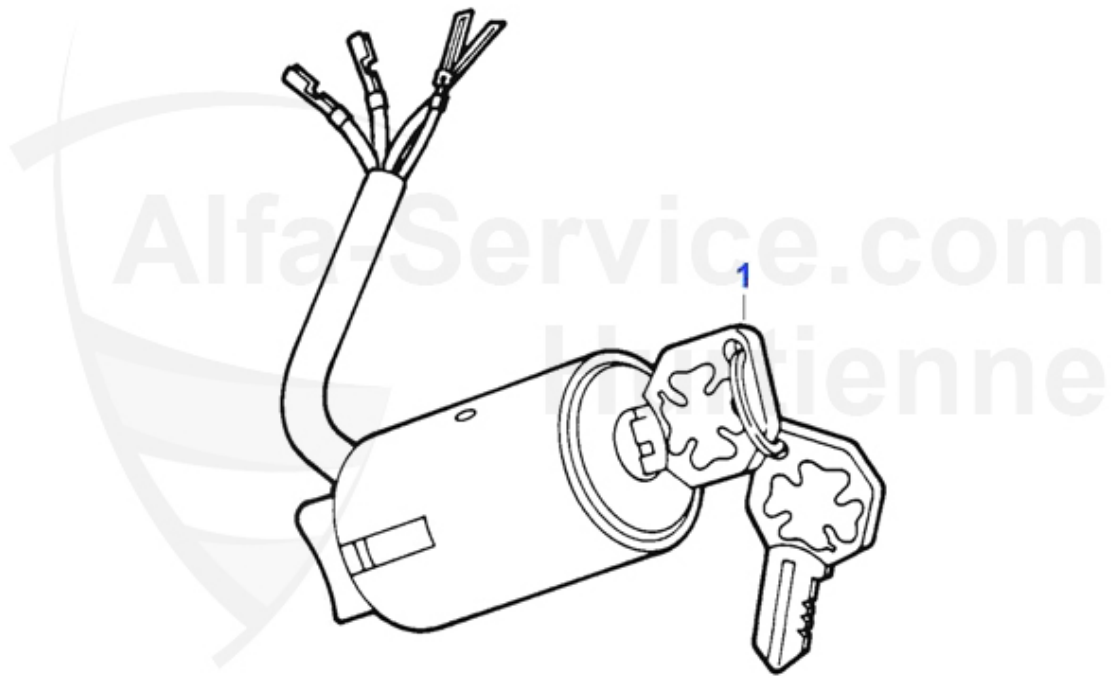
| | | | |
|----------|---------------|---|------------------|
| 0 | SCH501 | lampadina interna Alfetta GTV (116) 2. serie vetro latt | 65.00 EUR |
| 1 | SCH445 | interruttore per alzavetro elettrico GTV6 | 34.50 EUR |

GTV/6 (116) > impianto elettrico > Tankgeber



| | | | |
|----------|----------------|--|------------------|
| 1 | TG01129 | Tankgeber Alfetta (Limousine),GTV/6 (116) Alfa 6 2500 | 95.00 EUR |
| 2 | TG01128 | galleggiante GTV 116 6 cil. | 99.00 EUR |

GT/V/6 (116) > impianto elettrico > Zündschloss



1 14 067 3 0

blocchetto di accensione Spider 80-93, anche per Alfett

149.00 EUR



| | | | |
|----------|-------------------|---|------------------|
| 1 | 14 041 0 0 | contatto luce dello stop, meccanico, Alfetta, Giulietta, | 12.90 EUR |
| 2 | WTG60183 | sensore temperatura acqua 6,75 V6, Alfetta 2.4 TD, GTV6 | 25.00 EUR |

Zündverteiler/Distributor GTV/4

1. 14 028 0 0
System: Bosch



2. 14 036 0 0
System: Bosch



3. 14 032 0 0
System: Bosch



4. 14 073 0 0
System: Bosch



5. 14 003 0 0
System: Marelli
> 1982



6. 14 007 0 0
System: Marelli
> 1982



7. 14 081 0 0
System: Marelli
1982>



8. 14 005 0 0
System: Marelli
> 1982



9. 14 080 0 0
System: Marelli
1982>



| | | | |
|----------|-------------------|---|------------------|
| 1 | 14 028 0 0 | contatto di accensione distributore Bosch 68-89 Spider, | 9.50 EUR |
| 2 | 14 036 0 0 | spazzola rotante distributore 62-93 | 11.50 EUR |
| 3 | 14 032 0 0 | calotta per distributore Bosch 74-93 | 15.90 EUR |
| 4 | 14 073 0 0 | condensatore di accensione Bosch 74-93 | 9.50 EUR |
| 5 | 14 003 0 0 | distributore MARELLI | 6.30 EUR |
| 6 | 14 007 0 0 | spazzola rotante distributore Marelli con contatto | 11.90 EUR |
| 7 | 14 081 0 0 | spazzola rotante del distributore senza contatto | 11.90 EUR |
| 8 | 14 005 0 0 | calotta per distributore Marelli, acc. non elettr. | 23.50 EUR |
| 9 | 14 080 0 0 | calotta distributore Marelli 80-90 | 16.90 EUR |

Zündverteiler/Distributor GTV/6



| | | | |
|---|---------|---|-----------|
| 1 | VL015 | spazzola rotante Bosch 6,GTV6,75 2.5 V6 | 14.90 EUR |
| 2 | VL087 | spazzola rotante 75,90,SZ,GTV6 (116) 6 cil. | 16.01 EUR |
| 3 | VL112 | spazzola rotante Bosch 6,75,90,GTV6 (limitato a 6300 G/ | 39.50 EUR |
| 4 | VK117 | calotta per distributore Bosch 6,75,90, GTV6 6 cil. 81 | 31.00 EUR |
| 5 | HG04288 | Steuergerät Transistorzündung BOSCH 116 | 85.00 EUR |

Zündungsteile/Ignition Parts GTV/4 (116)

1. 14 020 0 0
Zündspule blau/
COIL BLUE



2. 14 042 0 0
Hochleistungszündspule/
HIGH PERFORMANCE COIL



3. ZS 010
für Transistorzündung/
f. TRANSISTORIGNITION
1982>



4. ZKS 11202
Kabelsatz rot/
CABLE SET RED



5. 14 001 0 0
Golden Lodge



6. BP6ES
NGK-Standard



ZÜNDSTÜCK 6/21

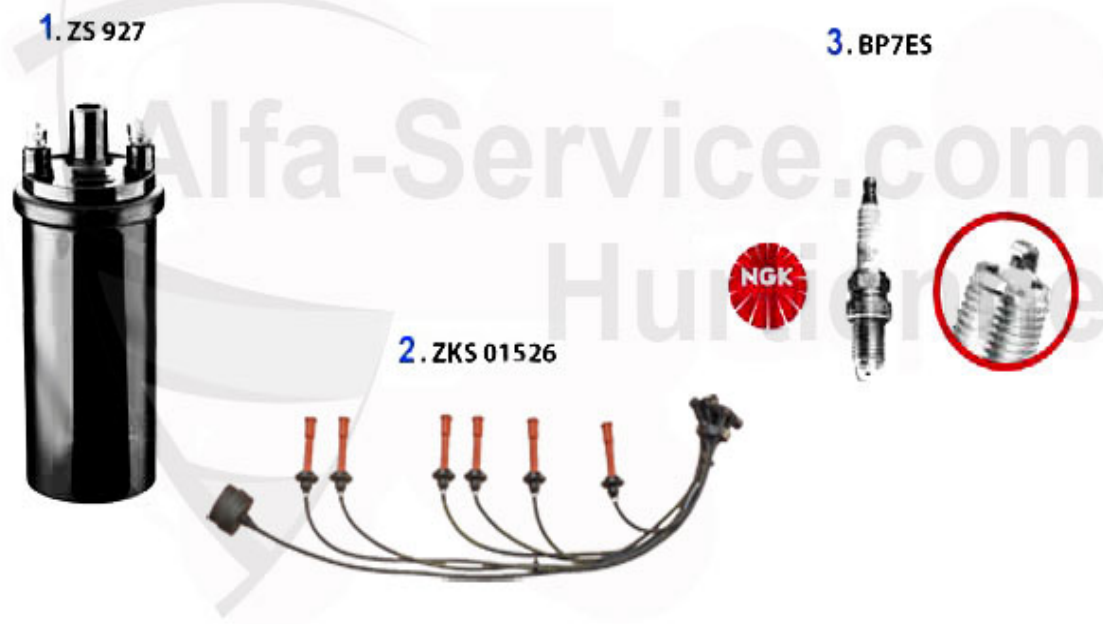


7. BP6ET
NGK-3 Masseelektrode/
3 EARTH ELECTRODE



| | | | |
|----------|-------------------|---|-------------------|
| 1 | 14 020 0 0 | bobina standard, versione carb. | 35.00 EUR |
| 1 | 14 140 0 0 | Bobina di accensione lanciafiamme 12V Alfa Romeo 4/6 ci | 119.00 EUR |
| 2 | 14 042 0 0 | bobina con resistenza addizionale | 109.00 EUR |
| 3 | ZS010 | bobina elettronica 33,75,90,Arna,Sud/ Sprint,Alfetta,Gi | 245.18 EUR |
| 4 | ZKS11202 | kit cavi di accensione Alfetta,Giulietta GTV (116),75,9 | 39.90 EUR |
| 6 | BP 6 ES | candela NGK 33 1.3/1.4/1.5/1.7 ie/16V, 75 1.6&1.8/Turbo | 4.50 EUR |
| 7 | BP 6 ET | candela NGK con 3 elettrodi di massa, 155 2.0 16V Turbo | 8.90 EUR |

Zündungsteile/Ignition Parts GTV/6 (116)



| | | | |
|---|----------|--|------------|
| 1 | ZS927 | bobina GTV6 | 99.00 EUR |
| 2 | ZKS01526 | kit cavi di accensione 75 V6,GTV6 (116) | 199.00 EUR |
| 3 | BP 7 ES | candela NGK 6 2.0/2.5 ie,75 2.5 V6,90 2.5 V6,164,Super | 4.50 EUR |

Aggregate/Aggregats GTV/4/6

1. 14 017 0 0
1.6/1.8
0.7 KW

2. AN 10 680
2.0 >1984
1,1 KW

3. AN 14 960
2.0 1984>
1,4 KW

4. AN 10 790
GTV/6

5. 14 018 0 0
45 A - Regler extern/
controller extern
>1980

6. 14 077 0 0
55 A - Regler intern/
integral controller
1980>

8. LI 31 280
GTV/6

7. 14 070 0 0
externer Regler/
extern controller



| | | | |
|----------|-------------------|---|-------------------|
| 2 | AN10680 | mot. d'avviamento Alfetta, Giulietta, GTV (116) 2.0 | 193.89 EUR |
| 3 | AN14960 | mot. d'avviamento 75/90/Giulietta/GTV (116) 2.0, Spider | 204.14 EUR |
| 4 | AN10790 | mot. d'avviamento 75,90,GTV (116),RZ/SZ 6 cil. e Turbo | 389.00 EUR |
| 5 | 14 018 0 0 | alternatore 45A, regolatore esterno Alfetta, Giulietta, G | 175.00 EUR |
| 5 | 14 043 0 0 | dinamo 45A regolatore esterno, attacco a vite | 175.00 EUR |
| 6 | 14 077 0 0 | alternatore 55A con regolatore integrato (Bosch), Spide | 217.00 EUR |
| 6 | 14 060 0 0 | alternatore con regolatore integrato, nuovo, 55 AH Spid | 219.00 EUR |

GT/V/6 (116) > sistema lavaggio parabrezza > impianto lavaggio parabrezza



| | | | |
|---|----------|---|-------------------|
| 1 | WM46138 | motore tergi 6,Alfetta,Giulietta,GT V6 (116) 6 cavi | 195.01 EUR |
| 2 | WWB28878 | Waschwasserbehälter GTV/6 (116) incl. Waschwasserpumpe | Preis auf Anfrage |
| 3 | WB311 | kit spazzole tergi GTV6 45cm neri con attacco a ganncet | 33.50 EUR |
| 4 | WR57104 | relai tergi 75,RZ/SZ,GTV6 | Preis auf Anfrage |

GT/V/6 (116) > interno > Armaturenbrett

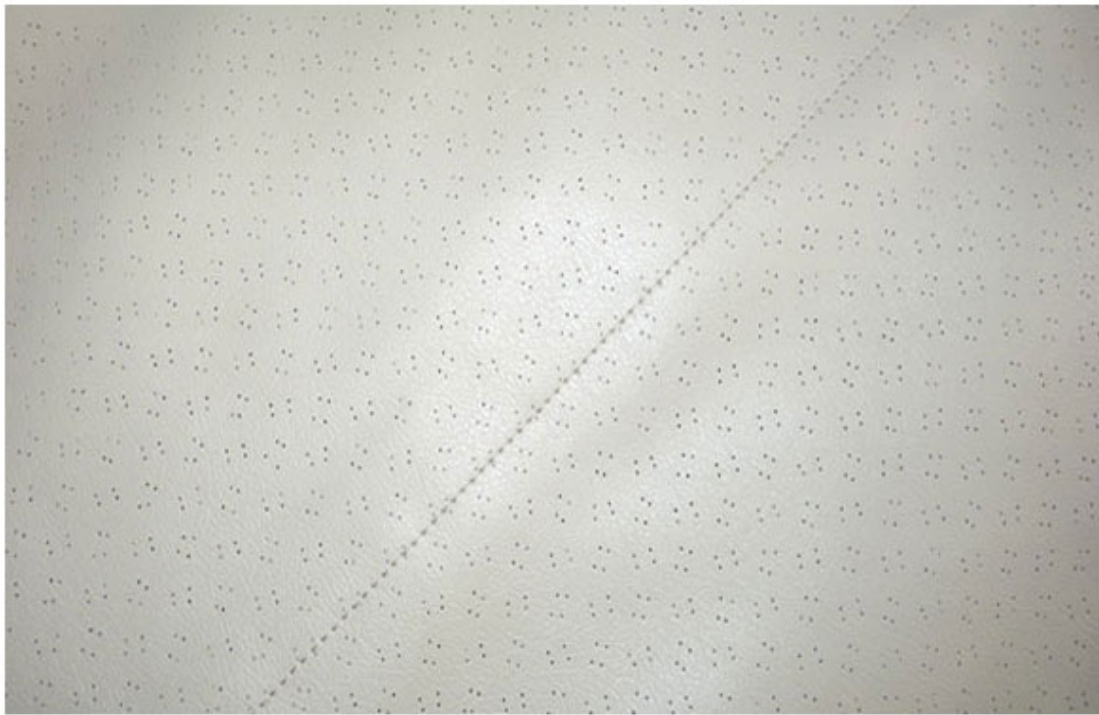


1 RSA0001

kit di riparazione cruscotto GTV6 e GTV4 Alfetta GT

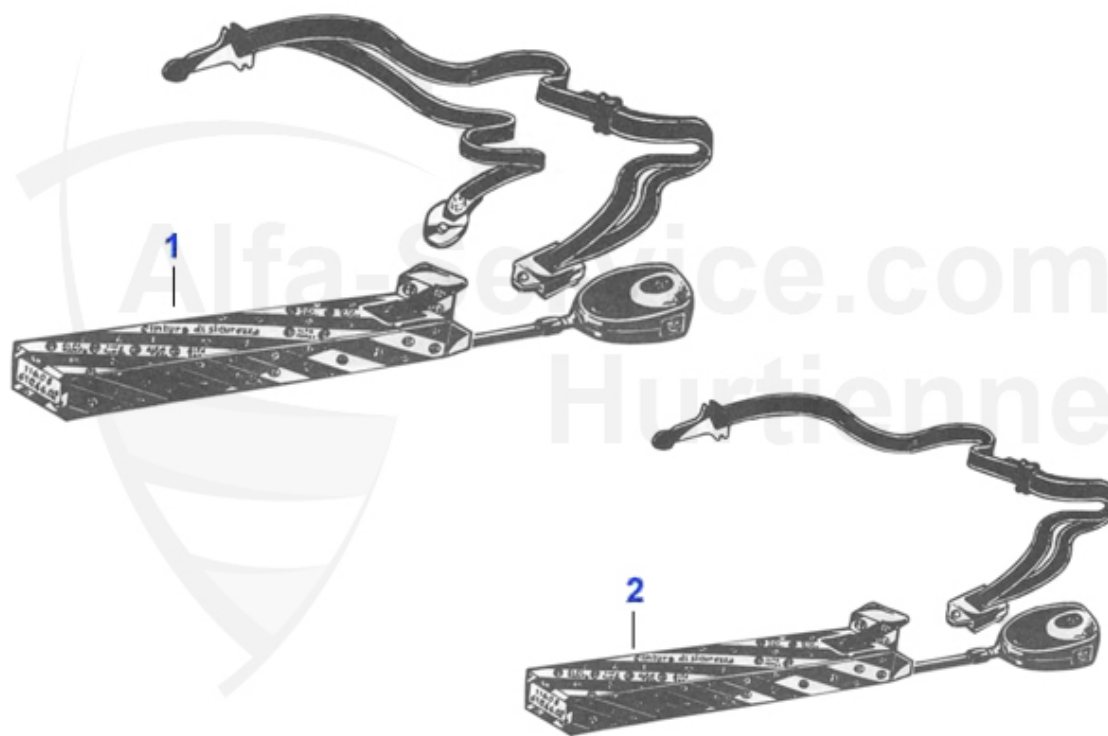
259.00 EUR

GT/V/6 (116) > interno > Cielo



| | | | |
|----------|----------------|---|-------------------|
| 1 | DH 1164 | cielo Alfetta GT/GTV6 senza tetto apribile, skai beige | 209.00 EUR |
| 1 | DH 1162 | cielo GTV6 116 senza tetto apribile, skai nero | 199.00 EUR |

GT/V/6 (116) > interno > cinture di sicurezza



| | | | |
|----------|-------------------|--|------------------|
| 1 | 20 144 2 0 | cintura di sicurezza Bertone GT, Alfetta GT 116, fibbia | 79.90 EUR |
| 2 | 20 392 0 0 | cintura di sicurezza posteriore, cintura subaddominale | 39.90 EUR |

GT/V/6 (116) > interno > copertura della leva del cambio



1 SHS116C

cuffia cambio Alfetta GTV6 / Alfa Romeo sei , pelle ner

59.00 EUR

GT/V/6 (116) > interno > copertura leva del freno a mano



1 HBS116B

cuffia leva freno a mano Alfetta GT GTV6 pelle nera

69.00 EUR

GTV/6 (116) > interno > tappetini

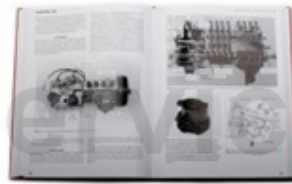


1 FMS 116

tappetini GTV6/Alfetta berlina (116), neri con stemma r

75.01 EUR

1



1 26 409 0 0

manuale Alfa Romeo, circa 274 pagine con 250 foto

59.00 EUR