

## **Produktkatalog 156**

**Alle Preise inkl. 19% MwSt.**

# Índice

156 .....	8
carrocería .....	8
retrovisores exteriores.....	8
alumbrado .....	9
piezas carrocería .....	10
parachoques/rejillas .....	11
el elevallunas .....	12
emblemas .....	13
motor.....	14
el sistema aéreo.....	14
bloque motor.....	15
Camisas + Pistones .....	15
1.8 TS 16V.....	15
2,5 V6 24V .....	16
2.0 TS 16V.....	17
el cárter .....	18
correas.....	19
TS 16V.....	19
2.0 JTS .....	20
2.5/3.2 V6 24V/GTA .....	21
1.9 JTD 8V .....	22
1.9 JTD 16V .....	23
2.4 JTD 10V .....	24
2.4 JTD 20V .....	25
circuito carburante .....	26
TS 16V.....	26
bomba carburante .....	26
2.0 JTS .....	27
bomba carburante .....	27
2.5/3.2 V6 24V/GTA .....	28
bomba carburante .....	28
1.9 JTD 8V .....	29
bomba carburante .....	29
1.9 JTD 16V .....	30
bomba carburante .....	30
2.4 JTD 10V .....	31
bomba carburante .....	31
2.4 JTD 20V .....	32
bomba carburante .....	32
juntas motor .....	33
TS 16V.....	33
juntas motor.....	33
kit juntas motor.....	34
kit juntas motor.....	35
lote de esparragos culata.....	36
2.0 JTS .....	37
juntas motor.....	37

kit juntas motor.....	38
2.5/3.2 V6 24V/GTA .....	39
juntas motor.....	39
kit juntas motor.....	40
kit juntas motor.....	41
lote de esparragos culata.....	42
1.9 JTD .....	43
juntas motor.....	43
juntas culata.....	44
kit juntas motor.....	45
lote de esparragos culata.....	46
2.4 JTD .....	47
juntas motor.....	47
juntas culata.....	48
kit juntas motor.....	49
lote de esparragos culata.....	50
circuito agua .....	51
TS16V.....	51
tubos .....	51
radiador agua .....	52
termostato .....	53
bomba agua.....	54
vaso de expansion.....	55
2.0 JTS .....	56
radiador agua .....	56
termostato .....	57
bomba agua.....	58
vaso de expansion.....	59
2.5/3.2 V6 24V/GTA .....	60
radiador agua .....	60
termostato .....	61
bomba agua.....	62
Schläuche.....	63
vaso de expansion.....	64
1.9 JTD 8V .....	65
radiador agua .....	65
termostato .....	66
bomba agua.....	67
vaso de expansion.....	68
1.9 JTD 16V .....	69
radiador agua .....	69
termostato .....	70
bomba agua.....	71
vaso de expansion.....	72
2.4 JTD 10V .....	73
radiador agua .....	73
termostato .....	74
bomba agua.....	75
vaso de expansion.....	76
2.4 JTD 20V .....	77

radiador agua .....	77
termostato .....	78
bomba agua.....	79
vaso de expansion.....	80
soportes motor .....	81
TS16V.....	81
2.0 JTS.....	82
2.5/3.2 V6 24V/GTA.....	83
1.9 JTD 8V .....	84
1.9 JTD 16V .....	85
2.4 JTD 10V .....	86
2.4 JTD 20V .....	87
distribución .....	88
TS16V.....	88
arboles de levas.....	88
válvulas.....	89
correa dentada.....	90
2.0 JTS.....	91
arboles de levas.....	91
válvulas.....	92
correa dentada.....	93
2.5/3.2 V6 24V/GTA.....	94
arboles de levas.....	94
válvulas.....	95
correa dentada.....	96
1.9 JTD 8V .....	97
arboles de levas.....	97
válvulas.....	98
correa dentada.....	99
1.9 JTD 16V .....	100
arboles de levas.....	100
válvulas.....	101
correa dentada.....	102
2.4 JTD 10V .....	103
arboles de levas.....	103
válvulas.....	104
correa dentada.....	105
2.4 JTD 20V .....	106
arboles de levas.....	106
válvulas.....	107
correa dentada.....	108
filtros.....	109
TS 16V.....	109
2.0 JTS.....	110
2.5/3.2 V6 24V/GTA.....	111
1.9 JTD .....	112
2.4 JTD .....	113
escape.....	114
turbo.....	114
1.9/2.4 JTD .....	114

escape.....	115
TS 16V CF2.....	115
TS16V CF3.....	116
2.0 JTS.....	117
2.5 V6 24V Bj. >02.....	118
2.5/3.2 V6 24V/GTA Bj. 02>.....	119
1.9 JTD 8V.....	120
1.9 JTD 16V.....	121
2.4 JTD 10V.....	122
2.4 JTD 20V.....	123
versiones \"Sport\".....	124
TS16V CF2.....	124
TS16V CF3.....	125
2.0 JTS.....	126
2.5 V6 24V Bj. >02.....	127
1.9 JTD 8V.....	128
1.9 JTD 16V.....	129
2.4 JTD 10V.....	130
sonda Lambda.....	131
TS16V CF2.....	131
TS16V CF3.....	132
2.0 JTS.....	133
2.5 V6 24V CF2 Bj. >02.....	134
2.5/3.2 V6 24V/GTA Bj.02>.....	135
el acondicionador.....	136
2001 - 2008 1,9JTD.....	136
transmision.....	137
eje transmisión.....	137
1.6/1.8 TS 16V.....	137
2.0 TS 16V.....	138
2.0 JTS.....	139
2.5 V6 24V.....	140
3.2 V6 24V/GTA.....	141
1.9 JTD 8V.....	142
1.9 JTD 16V.....	143
2.4 JTD 10V.....	144
2.4 JTD 20V.....	145
embrague.....	146
kit embrague 1.6/1.8 TS 16V.....	146
guia cojinete de empuje 1.6/1.8 TS 16V.....	147
kit embrague 2.0 TS 16V.....	148
guia cojinete de empuje 2.0 TS 16V.....	149
kit embrague 2.0 JTS.....	150
guia cojinete de empuje 2.0 JTS.....	151
kit embrague 2.5 V6 24V.....	152
guia cojinete de empuje 2.5 V6 24V.....	153
kit embrague 3.2 V6 24V/GTA.....	154
guia cojinete de empuje 3.2 V6 24V/GT.....	155
guia cojinete de empuje 1.9 JTD 8V.....	156
kit embrague 1.9 JTD 8V.....	157

kit embrague 1.9 JTD 16V .....	158
guia cojinete de empuje 1.9 JTD 16V .....	159
kit embrague 2.4 JTD 10V .....	160
guia cojinete de empuje 2.4 JTD 10V .....	161
kit embrague 2.4 JTD 20V .....	162
guia cojinete de empuje 2.4 JTD 20V .....	163
mando embrague.....	164
1.6/1.8 TS 16V.....	164
2.0 TS 16V.....	165
2.0 JTS.....	166
2.5 V6 24V .....	167
3.2 V6 24V/GTA .....	168
1.9 JTD 8V .....	169
1.9 JTD 16V .....	170
2.4 JTD 10V .....	171
2.4 JTD 20V .....	172
frenado .....	173
discos de freno. >02.....	173
discos de freno 02>.....	174
pastillas >02.....	175
pastillas 02>.....	176
pinzas. >02.....	177
pinzas delanteras 02>.....	178
pinzas traseras Bj. 02>.....	179
bomba de freno/servo >02.....	180
latiguillos .....	181
cable de freno de mano.....	182
suspension.....	183
amortiguadores TS 16V.....	183
amortiguadores 2.0 JTS .....	184
amortiguadores 2.5 V6 24V.....	185
amortiguadores 3.2 V6 24V/GTA .....	186
amortiguadores 1.9 JTD 8/16V .....	187
amortiguadores 2.4 JTD 10/20V .....	188
suspension delantera .....	189
suspension trasera .....	190
rodamientos de rueda.....	191
direccion .....	192
piezas dirección .....	192
electricidad.....	193
fusible .....	193
electricidad motor .....	194
bujía de incandescencia .....	194
sensores.....	195
encendido TS .....	196
encendido V6.....	197
alternador/motor de arranque TS.....	198
alternador/motor de arranque JTS .....	199
alternador/motor de arranque V6 24V.....	200
alternador/motor de arranque 1.9 JTD 8V.....	201

alternador/motor de arranque 1.9 JTD 16V .....	202
alternador/motor de arranque 2.4 JTD 10V.....	203
alternador/motor de arranque 2.4 JTD 20V .....	204
acabado interior .....	205
Alfombrilla .....	205

## Außenspiegel/Mirror 156



**1.** ASP 18580  
links/left  
>2001

**2.** ASP 36539  
links/left  
2001>

**3.** ASP 79252  
Glas/glass  
rechts/right

**4.** ASP 79253  
Glas/glass  
links/left



**5.** ASP 17130  
rechts/right  
>2001

**6.** ASP 36535  
rechts/right  
2001>



<b>1</b>	<b>ASP18580</b>	retro ext. izq. 156 >01 electrico	<b>179.52 EUR</b>
<b>2</b>	<b>ASP36539</b>	retro ext. izq. 156 01> electrico	<b>235.00 EUR</b>
<b>3</b>	<b>ASP79252</b>	espejo retro ext. 156 der.	<b>29.24 EUR</b>
<b>4</b>	<b>ASP79253</b>	espejo retro ext. 156 izq.	<b>29.24 EUR</b>
<b>5</b>	<b>ASP17130</b>	retro ext. der. 156 >01 electrico	<b>179.52 EUR</b>
<b>6</b>	<b>ASP36535</b>	retro ext. der. 156 01> electrico	<b>235.00 EUR</b>

## 156 > carroceria > alumbrado



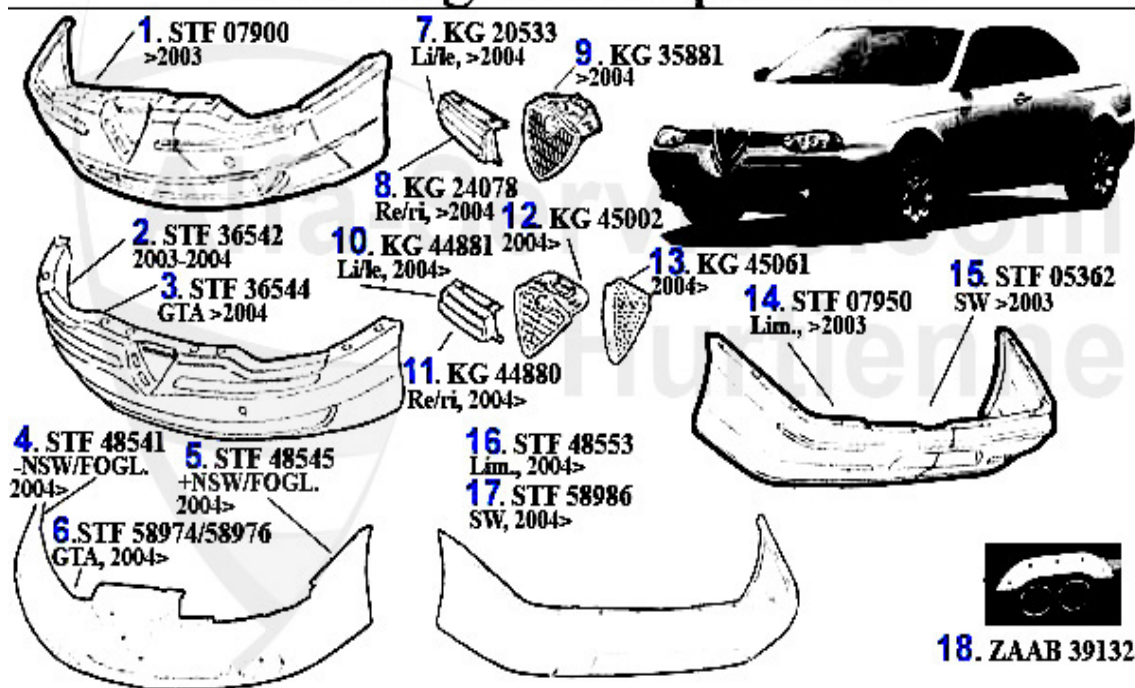
1	SW20134	faro der. 156 (ajuste electrico) H7/H1	139.52 EUR
2	SW20135	faro izq. 156 (ajuste electrico) H7/H1	139.52 EUR
3	SW78728	faro Xenon der. 156	Preis auf Anfrage
4	SW79517	faro Xenon izq. 156	624.75 EUR
5	SW85942	Hauptscheinwerfer rechts 156 u. GTA 09.03-09.05	193.89 EUR
5	SW79705	faro der. 156 GTA.>6.03	213.01 EUR
6	SW85943	Hauptscheinwerfer links 156 u. GTA (09.03-09.05)	193.89 EUR
6	SW79707	faro izq. 156 GTA >6.03	213.01 EUR
7	SW77965	faro Xenon der. 156 GTA >6.03	Preis auf Anfrage
8	SW77966	faro Xenon izq. 156 GTA >6.03	Preis auf Anfrage
9	NSW490119	anti-niebla 156 97-01	61.55 EUR
10	NSW92719	anti-niebla 156/SW (nicht GTA) 02>	69.25 EUR
11	NSW95239	anti-niebla 156/GTA	77.00 EUR
12	ZBL20141	intermitente lateral der. 156/SW	12.90 EUR
13	ZBL20142	intermitente lateral izq. 156/SW	12.90 EUR
20	ZBL20687	3ra luz de pare 156 >2000	Preis auf Anfrage
21	ZBL70493	3ra luz de pare 156 2000>	Preis auf Anfrage
23	KL08006	luz de placa matricula 156/SW,166	13.23 EUR
24	ZBL86517	Zusatzblinkleuchte 147 links Bj. 05 > (Facelift)	11.19 EUR
25	ZBL86516	Zusatzblinkleuchte 147 rechts Bj. 0 5> (Facelift)	11.19 EUR

# Karosserieteile/Body Parts 156



1	GF9675	muelle neumatico capo motor 156 9.00>	26.57 EUR
2	MH07280	capo motor 156 >03	266.73 EUR
3	MH85925	capo motor 156 03>	452.41 EUR
6	QT07230	travesano (bajo radiador) 156>03	59.00 EUR
7	QT85792	travesano (bajo radiador) 156/SW 03>	99.90 EUR
8	QT19994	travesano inf. 156	57.56 EUR
10	KF07312	aleta del. der. 156 >03	Preis auf Anfrage
15	GF0504	muelle neumatico capo mateletero 156 09.00>	27.70 EUR
16	GF8355	muelle neumatico capo mateletero 156 con Spoiler	28.21 EUR
17	GF4833	muelle neumatico capo mateletero 156 SW	15.01 EUR

## Stoßstangen/Bumpers 156



1	STF07900	parachoques delantero 156 >03	230.82 EUR
2	STF36542	parachoques 156 delantero (Progression, Distinctive) 02	Preis auf Anfrage
3	STF36544	parachoques 156 GTA delantero >04	Preis auf Anfrage
4	STF48541	parachoques delantero 156 (Impression, Progression, Dis	435.99 EUR
5	STF48545	parachoques 156 delantero (Impression, Progression, Dis	539.00 EUR
6	STF58976	parachoques 156 GTA delantero 04> (Facelift) (con limpi	440.10 EUR
6	STF58974	parachoques 156 GTA delantero 04> (Facelift) (sin limpi	440.10 EUR
8	KG24078	rejilla der. 156	31.90 EUR
14	STF05362	parachoques trasero 156 SW	266.73 EUR
15	STF07950	parachoques trasero 156	224.66 EUR
16	STF48553	parachoques 156 trasero (Impression, Progression, Disti	409.32 EUR
17	STF58986	parachoques 156 SW trasero (Impression, Progression, Di	388.80 EUR
18	ZAAB39132	embellecedor salida escape Zender 156	60.73 EUR

## 156 > carroceria > el elevallunas



1	FH010126	Fensterh. komp. 156 VR (Alternativprodukt kein Original)	108.99 EUR
1	FH010127	Fensterh. komp. 156 VL (Alternativprodukt kein Original)	108.99 EUR
2	FH010128	Fensterh. komp. 156 HR (Alternativprodukt kein Original)	129.00 EUR
2	FH010129	Fensterh. komp. 156 HL (Alternativprodukt kein Original)	129.00 EUR



1 23 038 0 0

Alfa Emblem 75mm Metall 33,75,145/6,155,156,164,166 115

19.00 EUR

## 156 > motor > el sistema aéreo



<b>1</b>	<b>LR13829</b>	<b>Leerlauf-Regler/Stellelement f. Drosselklappe 145/6, 15</b>	<b>Preis auf Anfrage</b>
<b>2</b>	<b>LMM07008</b>	<b>Luftmengenmesser 145/6 bis99/155 bis97/156 bis02/Sp.+GT</b>	<b>348.99 EUR</b>
<b>2</b>	<b>LMM59804</b>	<b>Luftmassenmesser 156,166,gtv/spider (916) 1.6/1.8/2.0 T</b>	<b>59.00 EUR</b>
<b>3</b>	<b>LMS93709</b>	<b>Luftmassenschlauch 147/6 u.155 4 Zylindermotoren am Luf</b>	<b>Preis auf Anfrage</b>

156 > motor > bloque motor > Camisas + Pistones > 1.8 TS 16V



1 KB24126

piston 145/6,155,156,GTV/Spider (916) 1.8 TS 16V (AR323

159.01 EUR

156 > motor > bloque motor > Camisas + Pistones > 2,5 V6 24V



1 KB14927

Kolben mit Laufbuchse 156/166 2.5 V6 24V

325.00 EUR

156 > motor > bloque motor > Camisas + Pistones > 2.0 TS 16V

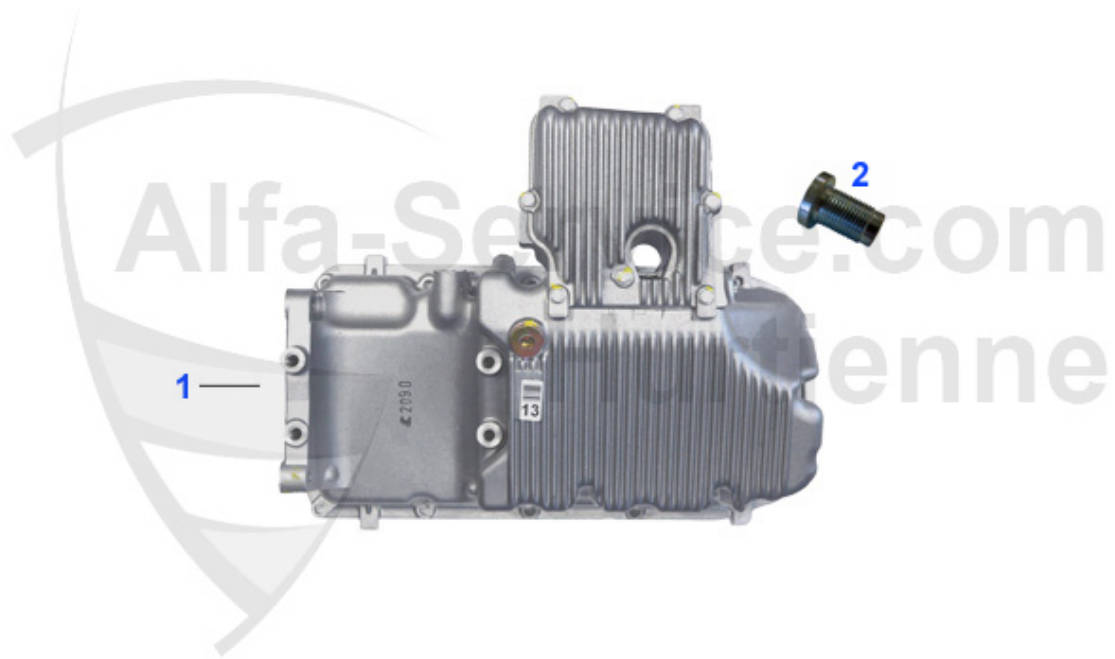


1 KB24100

Kolben 145,146,147,155,156,166 2.0 TS 16V (AR16201/3230

184.45 EUR

156 > motor > bloque motor > el cárter



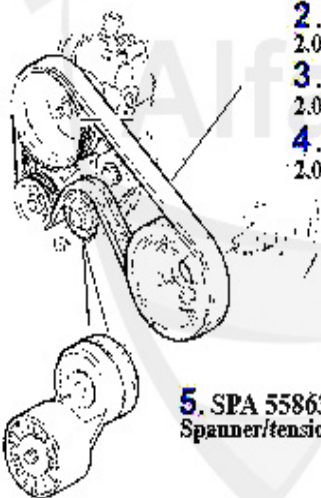
2 OWD357

Ölablaßschraube Alfa 145,146,147, 155,156,GT,GTV+Sp.916

7.74 EUR

## Keilriemen/V-Belt 156 TS 16V

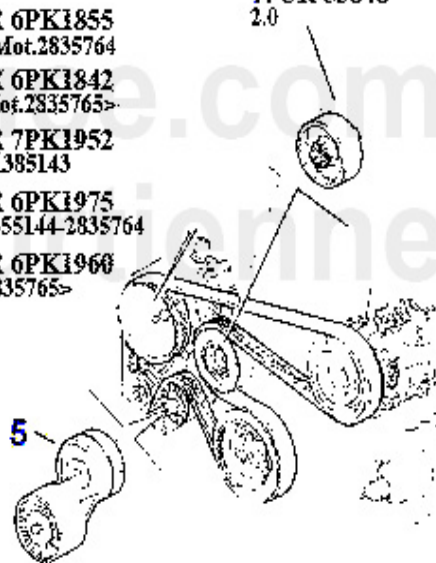
ohne/without  
Klimaanlage/AC:



1. KRR 6PK1045  
1.6/1.8
2. KRR 7PK1083  
2.0 >Mot.1385143
3. KRR 6PK1082  
2.0 Mot.1385144-2835764
4. KRR 6PK1062  
2.0 Mot.2865765>

5. SPA 55863  
Spanner/tensioner

mit/with  
Klimaanlage/AC:

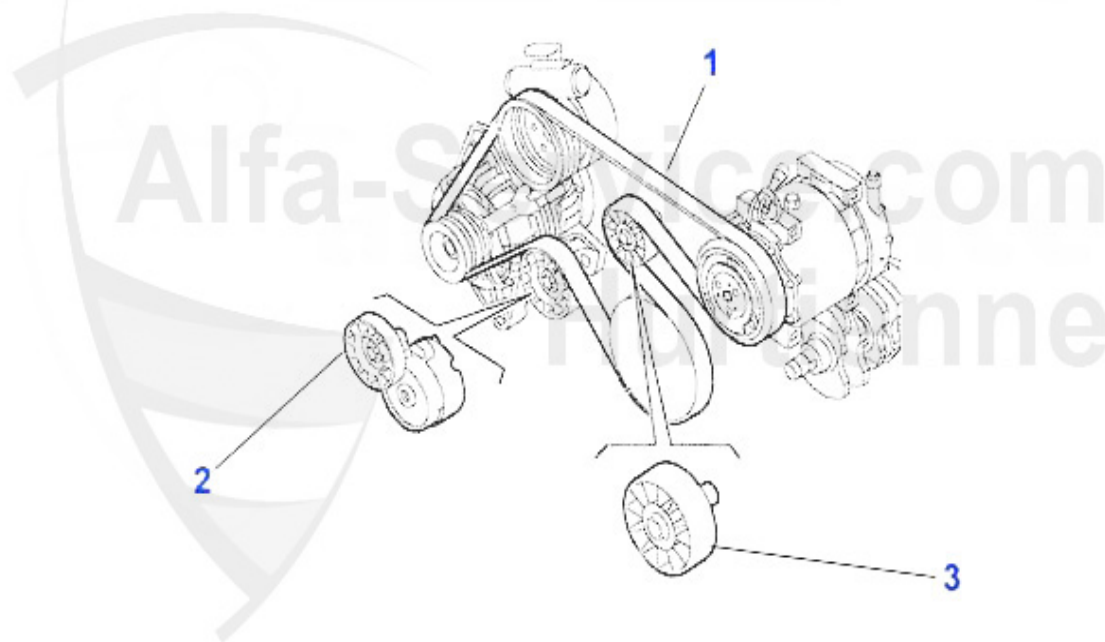


8. KRR 6PK1855  
1.6/1.8 >Mot.2835764
9. KRR 6PK1842  
1.6/1.8 Mot.2835765>
10. KRR 7PK1952  
2.0 >Mot.1385143
11. KRR 6PK1975  
2.0 Mot.1355144-2835764
12. KRR 6PK1960  
2.0 Mot.2835765>

6. UR 55849  
1.6/1.8
7. UR 55848  
2.0

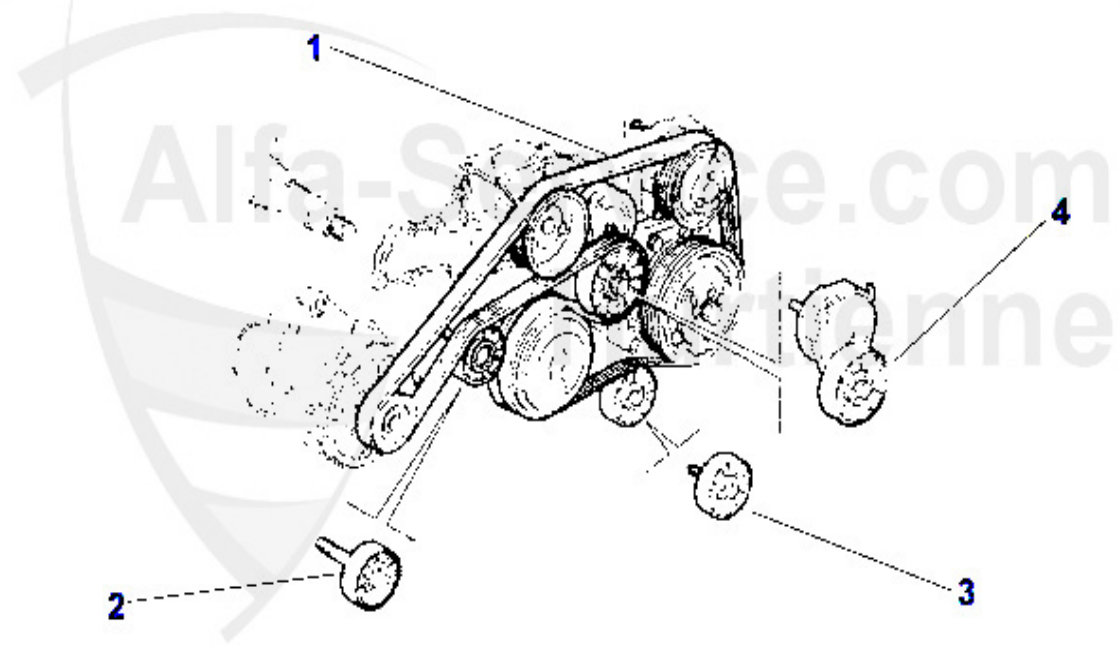
1	KRR6PK1045	correa dentada 6PK1045 145/6 97>, 155,156,gtv&spider (9)	20.00 EUR
2	KRR7PK1083	correa dentada 7PK1083 145/6, 155,156, 166, gtv/spider	35.90 EUR
3	KRR6PK1082	correa dentada 6PK1082 145/6 2.0 TS 16V, 147 2.0 TS/JTS	25.00 EUR
4	KRR6PK1062	correa dentada 6PK1062 147,156 2.0 16V TS CF 3 (sin A/C	22.50 EUR
5	SPA55863	brazo tensor correa dentada 145/6/7, 155/6,166,916 vari	45.51 EUR
6	UR55849	rodillo correa dentada 145/6/7,155/6, gtv/spider (916)	34.00 EUR
7	UR55848	rodillo correa dentada 145/6/7,155/6, gtv/spider (916 2	55.00 EUR
8	KRR6PK1855	correa dentada 6PK1855 145/6 1.4/1.8 TS 16V,gtv/spider	28.50 EUR
9	KRR6PK1842	correa dentada 6PK1842 145/6 1.8 TS con A/C,155 1.6/1.8	30.73 EUR
10	KRR7PK1952	correa dentada 7PK1952 145/6,155, gtv/spider (916) 2.0	52.50 EUR
11	KRR6PK1975	correa dentada 6PK1975 145/6147/156/166/ gtv/spider (91	35.50 EUR
12	KRR6PK1960	correa dentada 6PK1960 147,156,166, gtv/spider (916) 2.	40.00 EUR

## Keilrippenriemen 156 JTS



<b>1</b>	<b>KRR6PK1960</b>	<b>correa dentada 6PK1960 147,156,166, gtv/spider (916) 2.</b>	<b>40.00 EUR</b>
<b>2</b>	<b>SPA55863</b>	<b>brazo tensor correa dentada 145/6/7, 155/6,166,916 vari</b>	<b>45.51 EUR</b>
<b>3</b>	<b>UR55848</b>	<b>rodillo correa dentada 145/6/7,155/6, gtv/spider (916) 2</b>	<b>55.00 EUR</b>

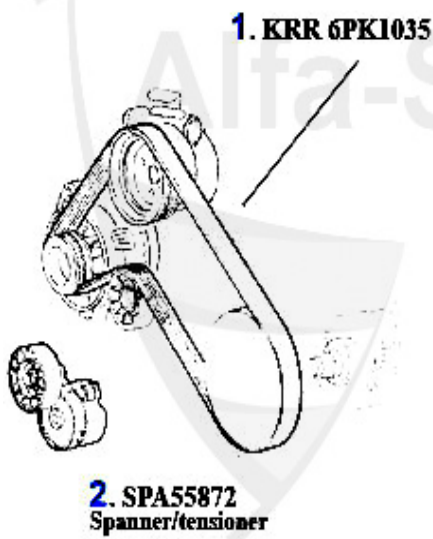
## Keilrippenriemen 156 V6 24V/GTA



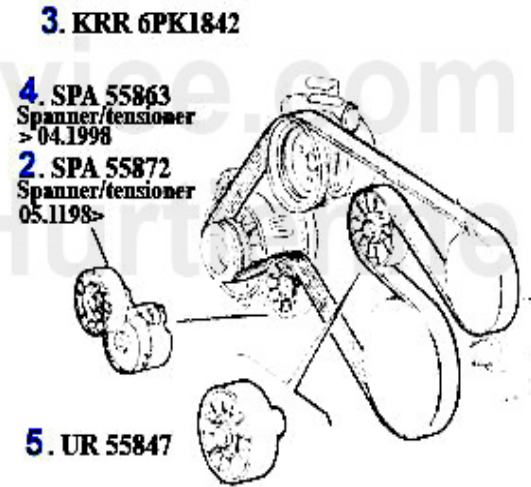
<b>1</b>	<b>KRR6PK1995</b>	correa dentada 6PK1995 147,156,166, gtv/spider (916) Nu	<b>29.00 EUR</b>
<b>2</b>	<b>UR55865</b>	rodillo correa dentada 156,166, gtv/spider (916) V6	<b>42.70 EUR</b>
<b>3</b>	<b>UR55867</b>	rodillo correa dentada 156,166, gtv/spider (916) V6	<b>55.00 EUR</b>
<b>4</b>	<b>SR55866</b>	rodillo tensor 156,166 V6 24V/GTA	<b>149.00 EUR</b>

# Keilriemen/V-Belt 156 1.9 JTD 8V

ohne/without  
Klimaanlage/AC:

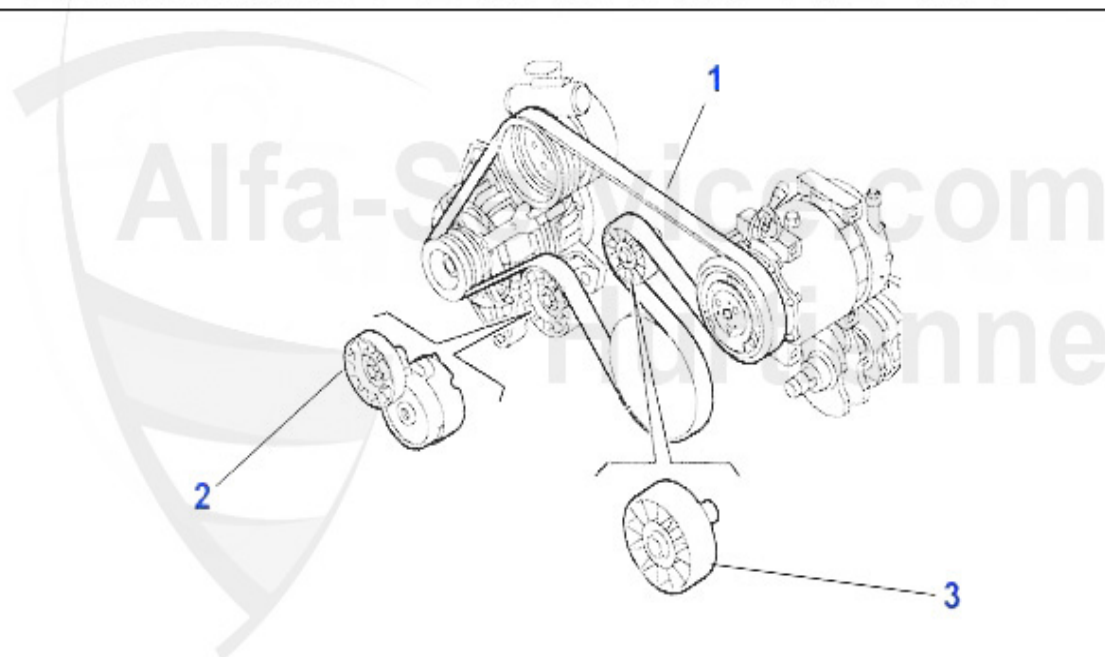


mit/with  
Klimaanlage/AC:



<b>1</b>	<b>KRR6PK1035</b>	correa dentada 6PK1035 145/6,156,147 1.9 JTD sin A/C	<b>21.75 EUR</b>
<b>2</b>	<b>SPA55872</b>	brazo tensor correa dentada 145/6-7,156, 1.9 JTD (81/85	<b>44.21 EUR</b>
<b>3</b>	<b>KRR6PK1842</b>	correa dentada 6PK1842 145/6 1.8 TS con A/C,155 1.6/1.8	<b>30.73 EUR</b>
<b>4</b>	<b>SPA55863</b>	brazo tensor correa dentada 145/6/7, 155/6,166,916 vari	<b>45.51 EUR</b>
<b>5</b>	<b>UR55847</b>	rodillo correa dentada 145/6,147,156 1.9 JTD con A/C	<b>30.68 EUR</b>

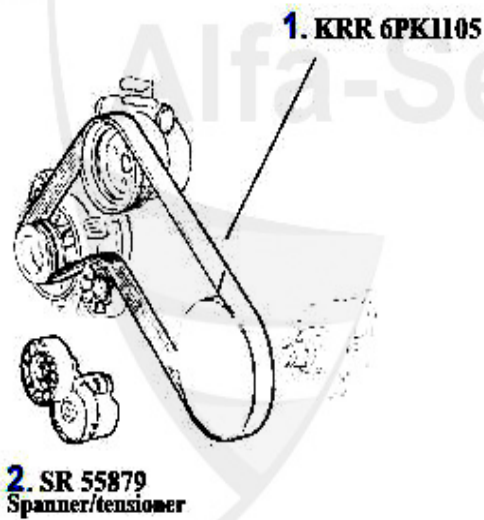
## Keilriemen/V-Belt 156 1.9 JTD 16V



<b>1</b>	<b>KRR6PK1842</b>	correa dentada 6PK1842 145/6 1.8 TS con A/C,155 1.6/1.8	<b>30.73 EUR</b>
<b>2</b>	<b>SPA55872</b>	brazo tensor correa dentada 145/6-7,156, 1.9 JTD (81/85	<b>44.21 EUR</b>
<b>3</b>	<b>UR55847</b>	rodillo correa dentada 145/6,147,156 1.9 JTD con A/C	<b>30.68 EUR</b>

# Keilriemen/V-Belt 156 2.4 JTD 10V

ohne/without  
Klimaanlage/AC:

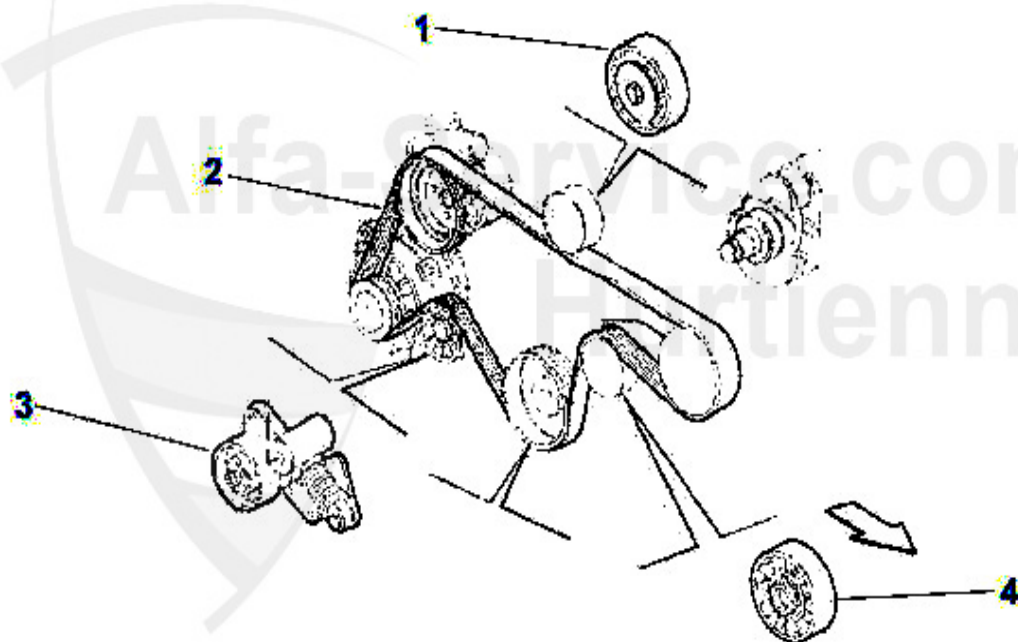


mit/with  
Klimaanlage/AC:



<b>1</b>	<b>KRR6PK1105</b>	correa dentada 6PK1105 156 2.4 JTD (son A/C) alternador	<b>26.06 EUR</b>
<b>2</b>	<b>SR55879</b>	tensor correa distri. 156/166 2.4 JTD	<b>173.37 EUR</b>
<b>3</b>	<b>UR55868</b>	rodillo correa dentada 156/166 2.4 JTD (con A/C)	<b>40.01 EUR</b>
<b>4</b>	<b>KRR6PK1760</b>	correa dentada 6PK1760 156 2.4 JTD alternador/bomba DA/	<b>28.00 EUR</b>
<b>5</b>	<b>UR1005743</b>	rodillo correa dentada 156 2.4 JTD3	<b>50.27 EUR</b>

# Keilriemen/V-Belt 156 2.4 JTD 20V



<b>1</b>	<b>UR55868</b>	<b>rodillo correa dentada 156/166 2.4 JTD (con A/C)</b>	<b>40.01 EUR</b>
<b>2</b>	<b>KRR6PK1760</b>	<b>correa dentada 6PK1760 156 2.4 JTD alternador/bomba DA/</b>	<b>28.00 EUR</b>
<b>3</b>	<b>SR55879</b>	<b>tensor correa distri. 156/166 2.4 JTD</b>	<b>173.37 EUR</b>
<b>4</b>	<b>UR1005743</b>	<b>rodillo correa dentada 156 2.4 JTD3</b>	<b>50.27 EUR</b>

## Kraftstoffpumpe/Fuel Pump 156 TS

1. KP 6505  
1.6 TS >#0084340

2. KP 6501  
1.6 TS >#0084341/  
1.8/2.0 CF 2



3. KP 6510  
1.6/1.8/2.0 CF3



1	KP6505	bomba carburante 156 1.6 TS>#0084340	252.36 EUR
3	KP6510	bomba carburante 156/Nuovo GT 1.6/1.8/2.0 TS/JTS CF3/2.	245.00 EUR

156 > motor > circuito carburante > 2.0 JTS > bomba carburante



1 KP6841

bomba carburante 156 2,0 JTS (932AXA / 932BXA) 122KW 16

216.46 EUR

156 > motor > circuito carburante > 2.5/3.2 V6 24V/GTA > bomba carburante

## Kraftstoffpumpe/Fuel Pump 156 2.5 V6 24V/GTA

---



1 KP6510

bomba carburante 156/Nuovo GT 1.6/1.8/2.0 TS/JTS CF3/2.

245.00 EUR

156 > motor > circuito carburante > 1.9 JTD 8V > bomba carburante

## Kraftstoffpumpe/Fuel Pump 156 1.9 JTD 8V

---



1 . KP 6562  
CF 2, >09.2000

2 . KP 6569  
CF 3, 10.2000>

1	KP6562	bomba carburante 156 1.9/2.4 JTD 8/10V >09.2000	203.12 EUR
2	KP6569	bomba carburante 156 1.9/2.4 JTD 8/10V, 16V/20V Cf3 9.0	220.55 EUR

156 > motor > circuito carburante > 1.9 JTD 16V > bomba carburante

## Kraftstoffpumpe/Fuel Pump 156 1.9 JTD 16V

---



1 KP6569

bomba carburante 156 1.9/2.4 JTD 8/10V, 16V/20V Cf3 9.0

220.55 EUR

156 > motor > circuito carburante > 2.4 JTD 10V > bomba carburante

## Kraftstoffpumpe/Fuel Pump 156 2.4 JTD 10V

---



1 . KP 6562  
CF 2, >09.2000

2 . KP 6569  
CF 3, 10.2000>

1	KP6562	bomba carburante 156 1.9/2.4 JTD 8/10V >09.2000	203.12 EUR
2	KP6569	bomba carburante 156 1.9/2.4 JTD 8/10V, 16V/20V Cf3 9.0	220.55 EUR

156 > motor > circuito carburante > 2.4 JTD 20V > bomba carburante

## Kraftstoffpumpe/Fuel Pump 156 2.4 JTD 20V

---



1 KP6569

bomba carburante 156 1.9/2.4 JTD 8/10V, 16V/20V Cf3 9.0

220.55 EUR

## Dichtungen Motor/Gaskets Engine 156 TS 16V



1. VDD 5400

2. WD 08200  
Auslaß/exhaust  
30x42x7 mm

3. WD 55300  
Einlaß/intake  
55x68x8 mm



4. ASKD 59747



5. AGKD 02761

6. WD 55200  
31x41x7 mm

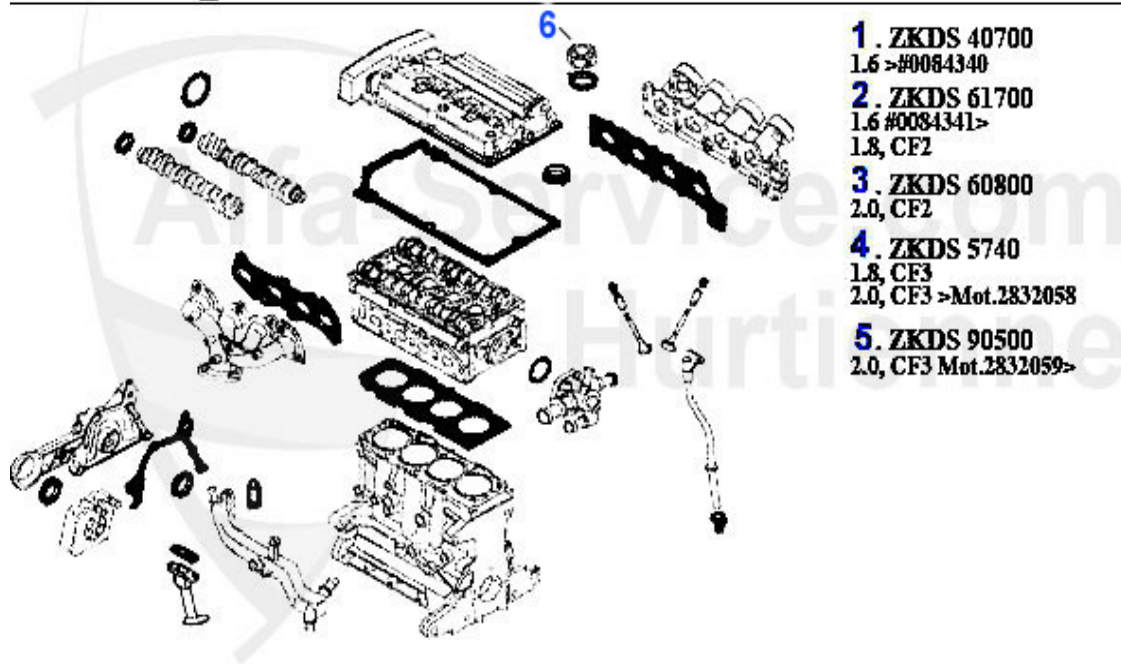


7. WD 0800



1	VDD5400	junta cubre-culata 1 parte (para cubre-culata plasico)	33.50 EUR
2	WD08200	retén arbol de levas 145/6,155,156,gtv/ spider (916), 1	15.51 EUR
3	WD55300	retén arbol de levas 145/6,155,156 1.6 1.7/1.8/2.0 16V	17.90 EUR
4	ASKD59747	junta colector admision 145/6,147, 155,156,166,gtv/spid	25.13 EUR
5	AGKD02761	junta colector escape 145/6,147,155,156 166,gtv,spider	24.00 EUR
6	WD55200	retén ciguenal delantero (polea) 145/6, 155,156,166,gtv	10.31 EUR
7	WD0800	retén ciguenal trasero (volante-motor) 147 1.6 TS 16V/1	47.50 EUR

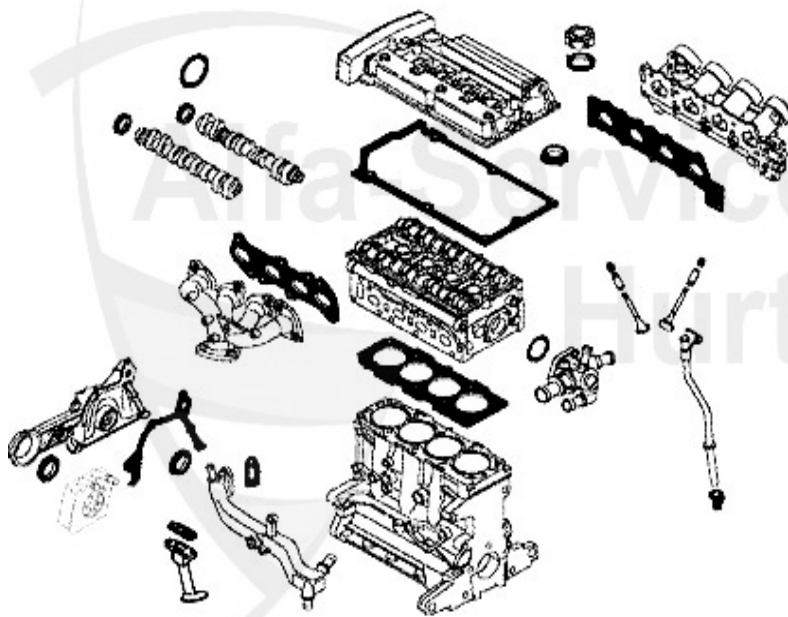
## Kopfsatz/Head Set 156 TS 16V



- 1 . ZKDS 40700**  
1.6 > #0084340
- 2 . ZKDS 61700**  
1.6 #0084341 >  
1.8, CF2
- 3 . ZKDS 60800**  
2.0, CF2
- 4 . ZKDS 5740**  
1.8, CF3  
2.0, CF3 > Mot. 2832058
- 5 . ZKDS 90500**  
2.0, CF3 Mot. 2832059 >

<b>1</b>	<b>ZKDS40700</b>	kit juntas motor-parte alta 145/6, 155,156,166 1.6-2.0	<b>108.74 EUR</b>
<b>2</b>	<b>ZKDS61700</b>	kit juntas motor-parte alta 145/6,156 gtv,spider (916)	<b>132.34 EUR</b>
<b>3</b>	<b>ZKDS60800</b>	kit juntas motor-parte alta 145/6,156 gtv,spider (916)	<b>111.82 EUR</b>
<b>4</b>	<b>ZKDS5740</b>	kit juntas motor-parte alta, Nuovo GT 1.8/2.0 TS CF3	<b>189.00 EUR</b>
<b>5</b>	<b>ZKDS90500</b>	kit juntas motor-parte alta 166 2.0 TS CF3 110 KW #255	<b>132.34 EUR</b>
<b>6</b>	<b>OED003</b>	Öleinfülldeckel z.schrauben TS Motoren 145/147/155/156/	<b>49.50 EUR</b>

## Motordichtsatz/Full Set 156 TS 16V

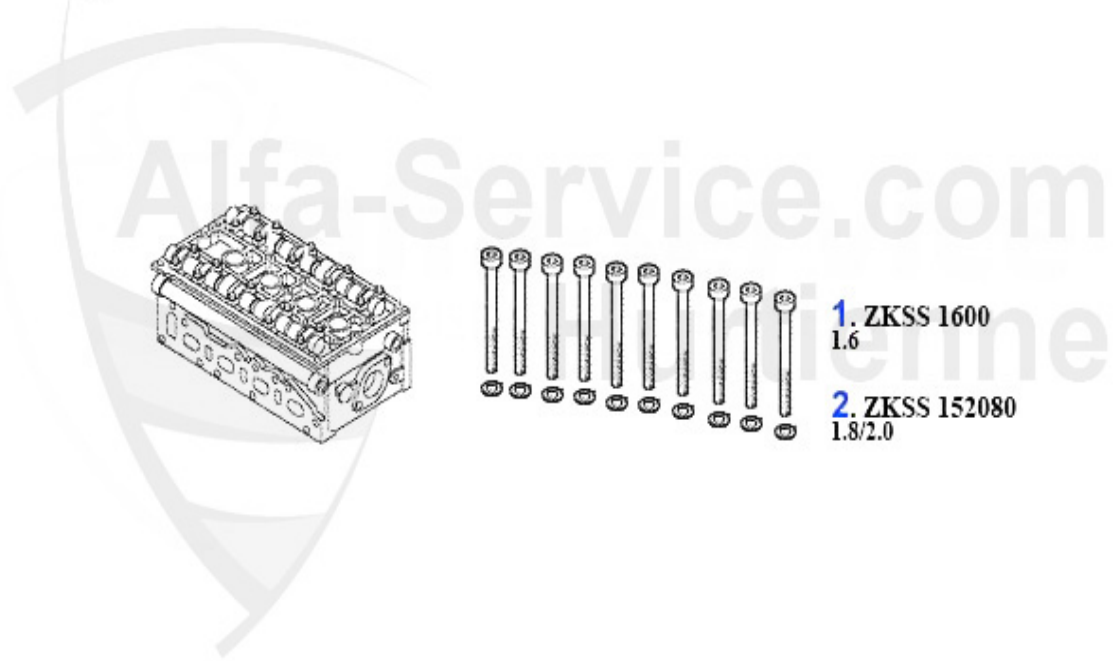


- 1. MDS 54200**  
1.6 >#0084340
- 2. MDS 74900**  
1.6 #0084341>  
1.8, CF2
- 3. MDS 74000**  
2.0, CF2
- 4. MDS 3100**  
1.8, CF3  
2.0, CF3 >Mot.2832058
- 5. MDS 6600**  
2.0, CF3 Mot.2832059>

<b>1</b>	<b>MDS54200</b>	kit juntas motor 145/6,155,156,166, 1.6-1.8 TS 16V >98	<b>155.00 EUR</b>
<b>2</b>	<b>MDS74900</b>	kit juntas motor 145/6,156,gtv,spider (916) 1.6-1.8 16V	<b>155.00 EUR</b>
<b>3</b>	<b>MDS74000</b>	kit juntas motor 145/6,156,gtv,spider (916) 2.0 16V TS,	<b>159.00 EUR</b>
<b>4</b>	<b>MDS3100</b>	kit juntas motor 166 2.0 TS CF3 110 KW>#2557364	<b>229.00 EUR</b>
<b>5</b>	<b>MDS6600</b>	kit juntas motor 166 2.0 TS CF3 110KW #2557365>	<b>163.11 EUR</b>
<b>6</b>	<b>OED003</b>	Öleinfülldeckel z.schrauben TS Motoren 145/147/155/156/	<b>49.50 EUR</b>

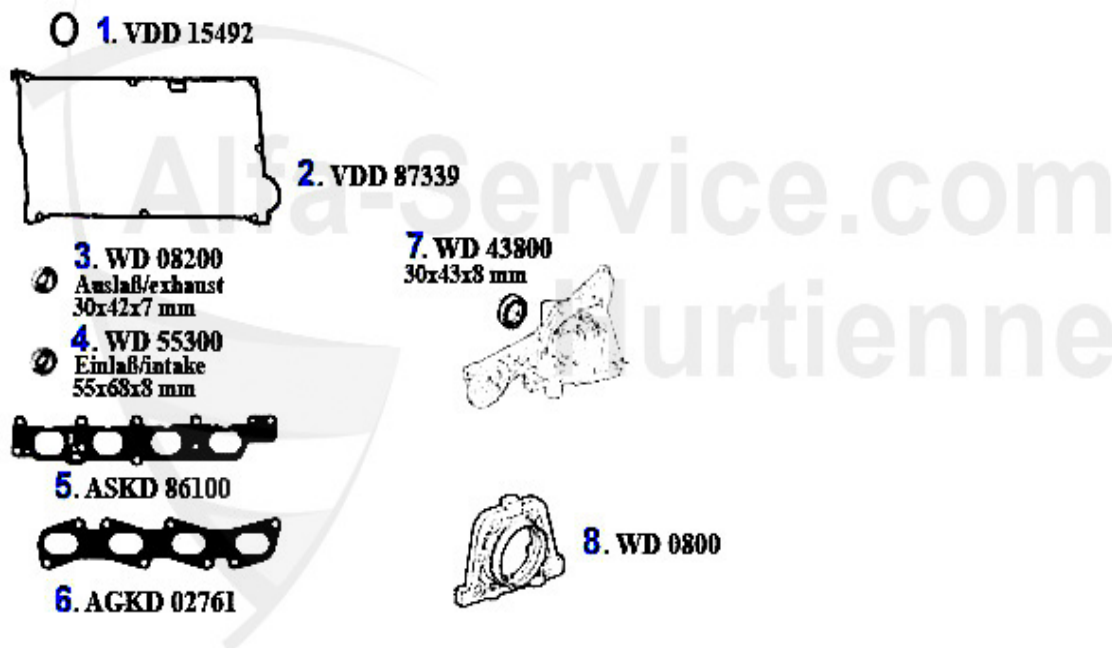
156 > motor > juntas motor > TS 16V > lote de esparragos culata

## Kopfschraubensatz/Head Srew Set 156 TS 16V



<b>1</b>	<b>ZKSS1600</b>	juego de esparragos 145/6,1.4/1.6 TS 16V 96-01,147 1.6	<b>54.50 EUR</b>
<b>2</b>	<b>ZKSS152080</b>	juego de esparragos 145/6,147,155,156, 166,gtv,spider (	<b>69.00 EUR</b>

## Dichtungen Motor/Gaskets Engine 156 2.0 JTS

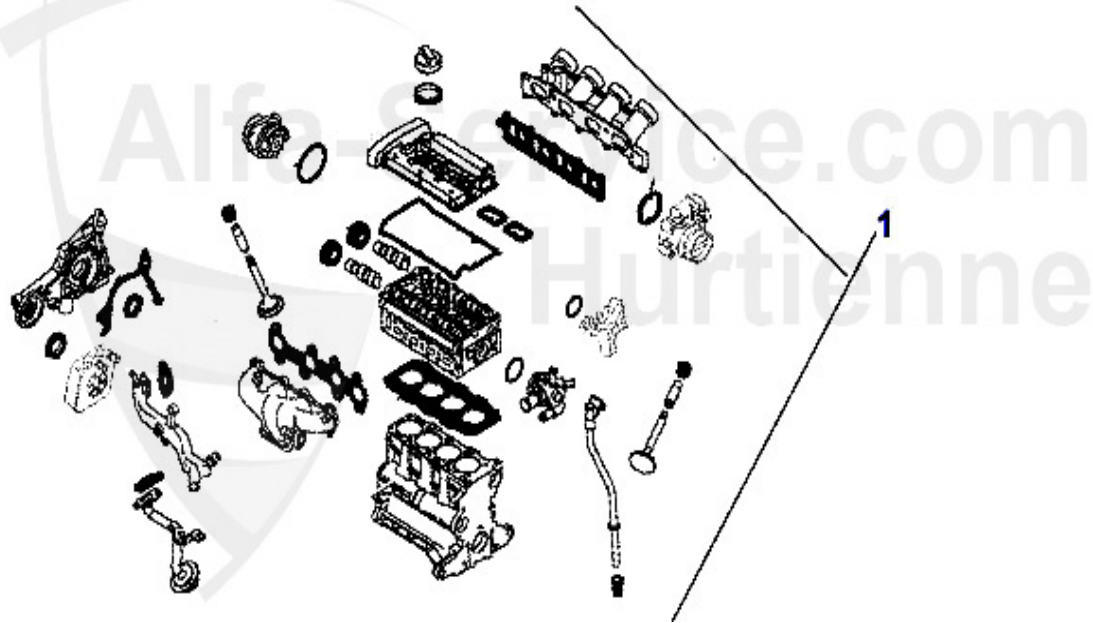


1	VDD15492	junta pozo de bujia TS 16V	3.69 EUR
2	VDD87339	junta cubre-culata 2.0 JTS 156, gtv/spider (916), Nuovo	35.00 EUR
3	WD08200	retén arbol de levas 145/6,155,156,gtv/ spider (916), 1	15.51 EUR
4	WD55300	retén arbol de levas 145/6,155,156 1.6 1.7/1.8/2.0 16V	17.90 EUR
5	ASKD86100	junta colector admision 156, gtv/spider (916), Nuovo GT	57.49 EUR
6	AGKD02761	junta colector escape 145/6,147,155,156 166,gtv,spider	24.00 EUR
7	WD43800	retén ciguenal delantero (polea) 145/6, 1.9 TD 94-99, 1	9.75 EUR
8	WD0800	retén ciguenal trasero (volante-motor) 147 1.6 TS 16V/1	47.50 EUR

156 > motor > juntas motor > 2.0 JTS > kit juntas motor

## Kopfdichtsatz/Head Set 156 2.0 JTS

---

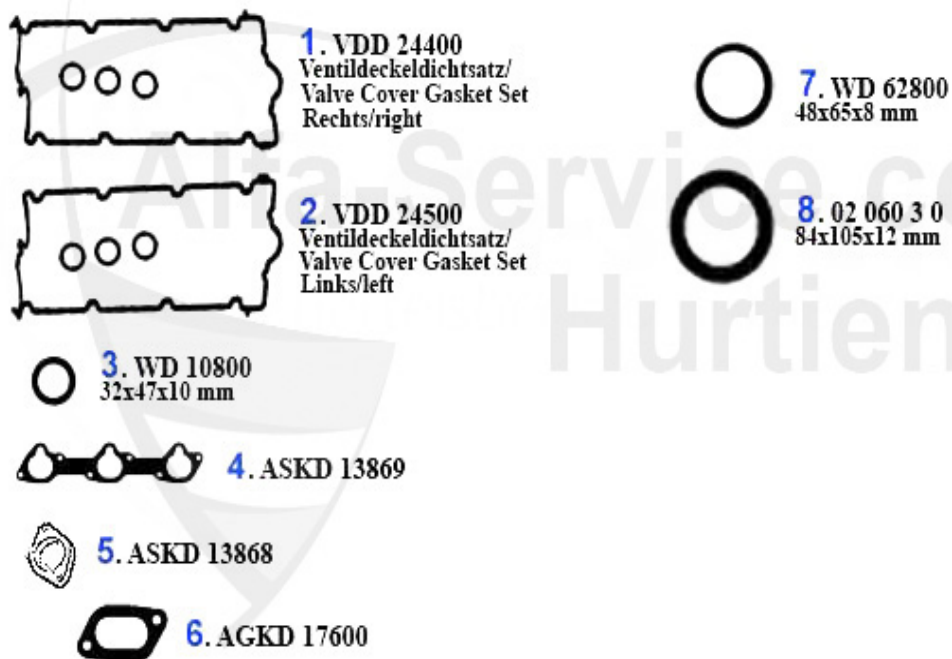


---

1 ZKDS11600 kit juntas motor-parte alta 156,gtv/ spider (916) Nuovo

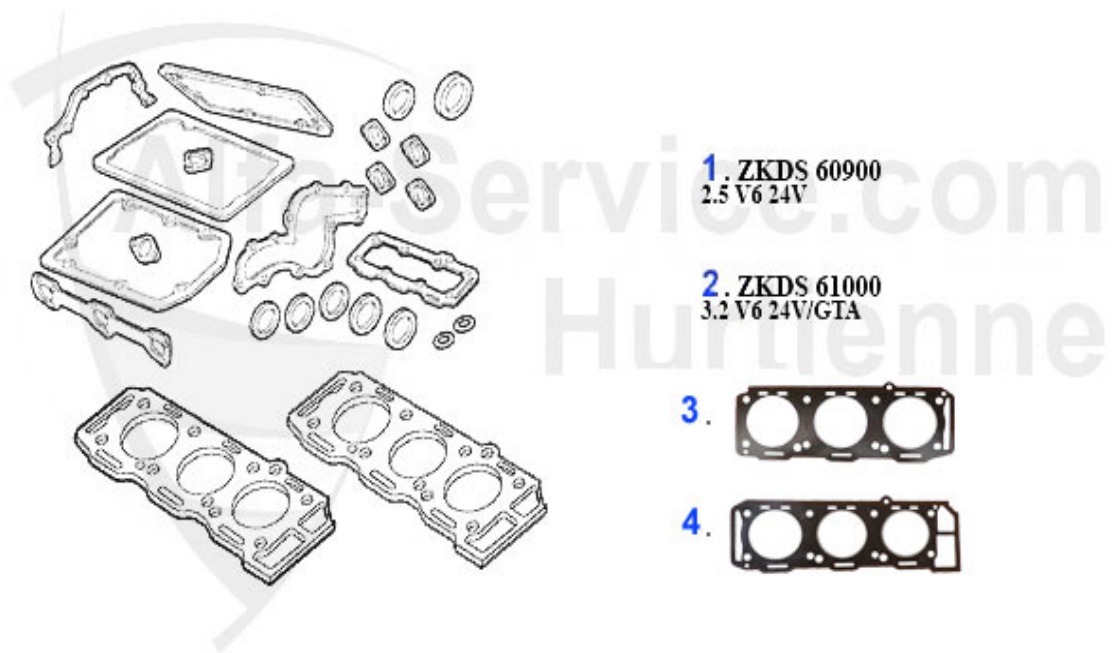
179.00 EUR

## Dichtungen Motor/Gaskets Engine 156 V6 24V/GTA



1	VDD24400	junta cubre-culata der. 147,156,166, gtv/spider (916),	42.49 EUR
2	VDD24500	junta cubre-culata izq. 147,156,166, gtv/spider (916),	42.49 EUR
4	ASKD13869	junta colector admision 147,156,164/ Super, 166,gtv/spi	7.15 EUR
5	ASKD13868	junta colector damision 147,156,164/ Super,166,gtv/spid	5.90 EUR
6	AGKD17600	junta colector escape 156,164/Super,166 gtv/spider (916)	9.50 EUR
7	WD62800	retén ciguenal delantero (poleo) 156, 166 V6	16.51 EUR
8	02 060 3 0	retén ciguenal CORTECO trasero Spider 90-93, 75,90,155,	35.50 EUR
8	02 060 3 5	retén ciguenal trasero Spider 90-93, 75,90,155,164GTV6,	44.90 EUR

156 > motor > juntas motor > 2.5/3.2 V6 24V/GTA > kit juntas motor



1	ZKDS60900	kit juntas motor-parte alta 156,166 2.5 V6 24V	334.90 EUR
2	ZKDS61000	kit juntas motor-parte alta 147,156,166, gtv/spider (91	279.00 EUR
3	ZKD7475	Zylinderkopfdicht.3,2 V6-24V links 147,156,166,GT+Spide	55.00 EUR
4	ZKD7290	Zylinderkopfdicht.3,2V6-24V rechts 147,156,166,GT+Spide	59.50 EUR

156 > motor > juntas motor > 2.5/3.2 V6 24V/GTA > kit juntas motor

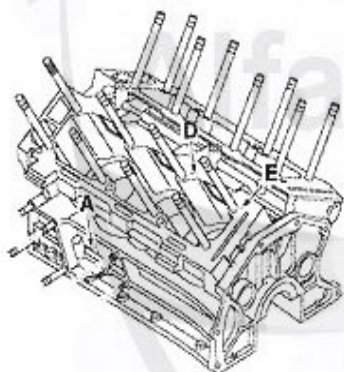
## Motordichtsatz/Full Set 156 V6 24V/GTA



1	MDS74100	kit juntas motor 156,166, 2.5 V6 24V	258.52 EUR
2	MDS74200	kit juntas motor 147,156,166, gtv/spider (916), Nuovo G	399.00 EUR

156 > motor > juntas motor > 2.5/3.2 V6 24V/GTA > lote de esparragos culata

## Kopfschraubensatz/Head Srew Set 156 V6 24V/GTA



1. ZKSS 8200

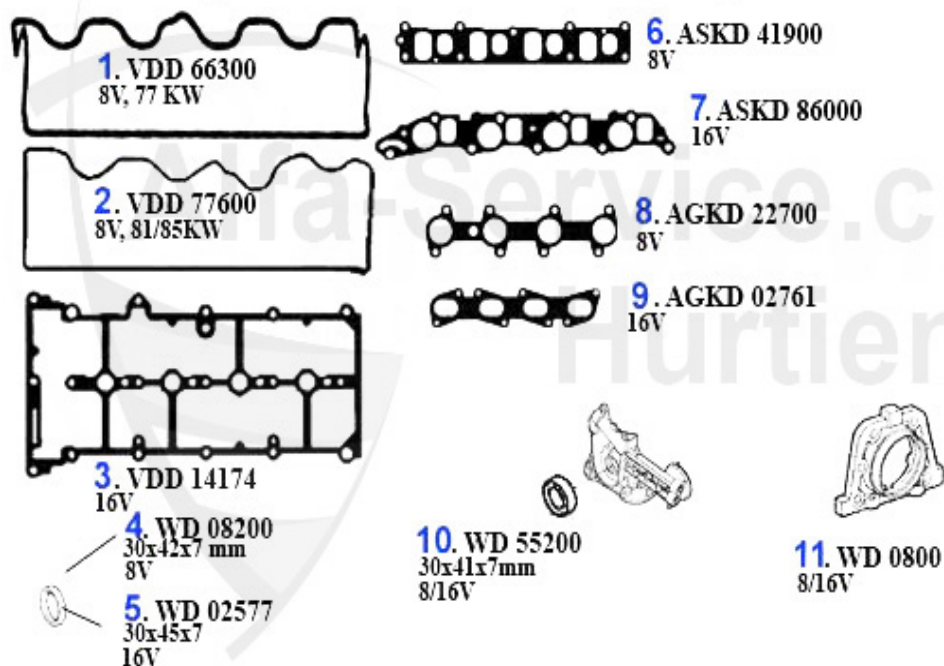


1 ZKSS8200

juego de esparragos 147,156,164,166, gtv/spider (916),

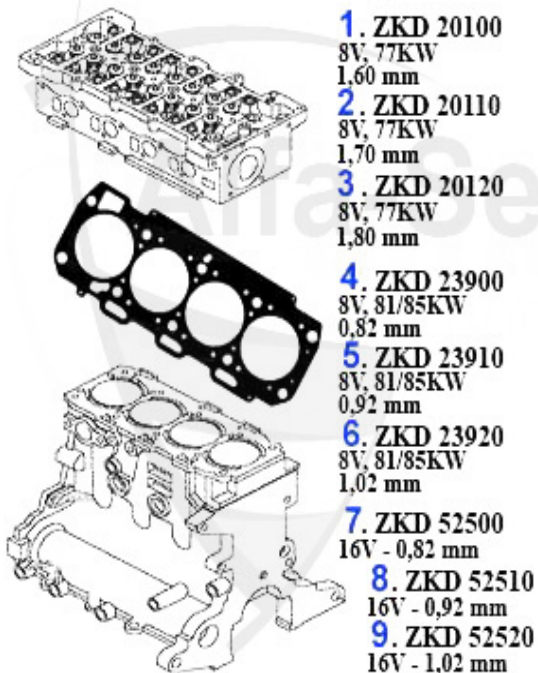
115.00 EUR

## Dichtungen Motor/Gaskets Engine 156 1.9 JTD



1	VDD66300	junta cubre-culata 145/6,156 1.9 JTD CF2 97-01 74KW	11.19 EUR
2	VDD77600	junta cubre-culata 147,156 1.9 JTD 8V 81/85 KW	13.23 EUR
3	VDD14174	junta cubre-culata 147,156, Nuovo GT 1.9 JTD 16V	21.03 EUR
4	WD08200	retén arbol de levas 145/6,155,156,gtv/ spider (916), 1	15.51 EUR
5	WD02577	retén arbol de levas 147,156,166, Nuovo GT 1.9/2.4 JTD	5.90 EUR
6	ASKD41900	junta colector admison 145/6,147,156 1.9 JTD	23.05 EUR
7	ASKD86000	junta colector asmison 147,156, Nuovo GT 1.9 JTD 16V	20.99 EUR
8	AGKD22700	junta colector escape 145/6,147,156, 1.9 JTD	19.99 EUR
9	AGKD02761	junta colector escape 145/6,147,155,156 166,gtv,spider	24.00 EUR
10	WD55200	retén ciguenal delantero (polea) 145/6, 155,156,166,gtv	10.31 EUR
11	WD0800	retén ciguenal trasero (volante-motor) 147 1.6 TS 16V/1	47.50 EUR

# Kopfdichtung/Head Gasket 156 1.9 JTD



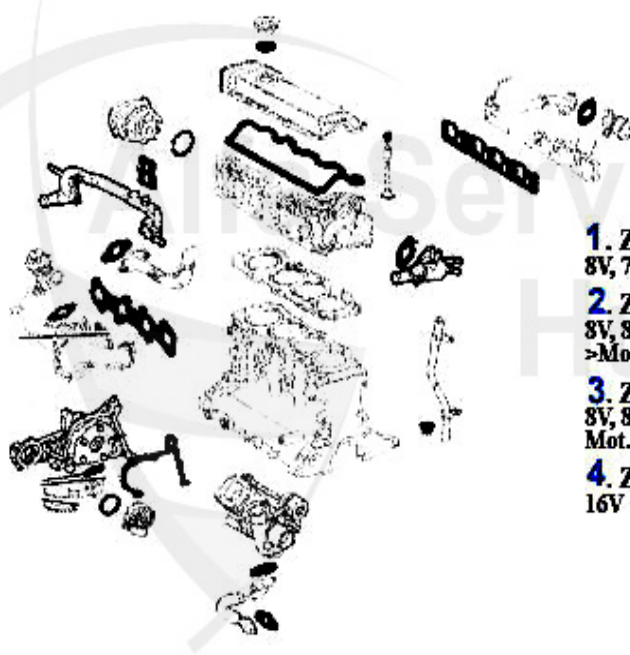
1. ZKD 20100  
8V, 77KW  
1,60 mm
2. ZKD 20110  
8V, 77KW  
1,70 mm
3. ZKD 20120  
8V, 77KW  
1,80 mm
4. ZKD 23900  
8V, 81/85KW  
0,82 mm
5. ZKD 23910  
8V, 81/85KW  
0,92 mm
6. ZKD 23920  
8V, 81/85KW  
1,02 mm
7. ZKD 52500  
16V - 0,82 mm
8. ZKD 52510  
16V - 0,92 mm
9. ZKD 52520  
16V - 1,02 mm

## Achtung/Attention:

Beim Bestellen der Kopfdichtung bitte auf die entsprechende Markierung achten!  
Before you order the headgasket, please note the marking!

1	ZKD20100	junta cualta 145/6,156 1.9 JTD 97-01 1.60mm sin muesca	90.70 EUR
2	ZKD20110	junta culata 145/6,156 1.9 JTD 97-01 espesor: 1.70mm 1	52.32 EUR
3	ZKD20120	junta culata 145/6,156 1.9 JTD 97-01 espesor: 180mm 2 m	52.32 EUR
4	ZKD23900	junta culata 147,145 1.9 JTD 8V 81/85KW sin muesca	40.01 EUR
5	ZKD23910	junta culata 147,156 1.9 JTD 8V 81/85KW 1 muesca	43.09 EUR
6	ZKD23920	junta culata 147,145 1.9 JTD 8V 81/85KW 2 muescas	45.14 EUR
7	ZKD52500	junta culata 147,156, Nuovo GT 1.9 JTD 16V sin muesca	62.00 EUR
8	ZKD52510	junta culata 147,156,Nuovo GT 1.9 JTD 16V 1 muesca	60.52 EUR
9	ZKD52520	junta culata 147,156,Nuovo GT 1.9 JTD 16V 2 muescas	64.12 EUR

## Kopfdichtsatz/Head Set 156 1.9 JTD



### Achtung/Attention:

Ohne Kopfdichtung, Kopfdichtung  
bitte separat bestellen!

Without Headgasket, please order it  
separately!

**1. ZKDS 10400**  
8V, 77 KW

**2. ZKDS 1200**  
8V, 81/85KW  
>Mot.4081111

**3. ZKDS 9971**  
8V, 85KW  
Mot.4081112>

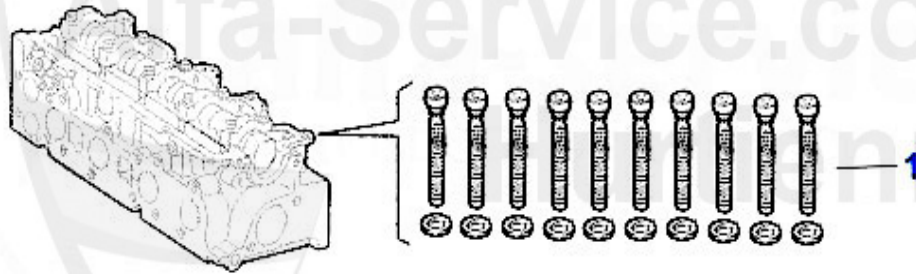
**4. ZKDS 16700**  
16V

<b>1</b>	<b>ZKDS10400</b>	kit juntas motor-parte alta (sin junta culata), 145/6,1	<b>60.52 EUR</b>
<b>2</b>	<b>ZKDS1200</b>	kit juntas motor-parte alta (sin junta culata) 147,156	<b>70.78 EUR</b>
<b>3</b>	<b>ZKDS9971</b>	kit juntas motor-parte alta (sin junta culata) 147,156	<b>Preis auf Anfrage</b>
<b>4</b>	<b>ZKDS16700</b>	kit juntas motor-parte alta (sin junta culata) 147,156,	<b>122.08 EUR</b>

156 > motor > juntas motor > 1.9 JTD > lote de esparragos culata

## Kopfschraubensatz/Head Srew Set 156 1.9 JTD

---

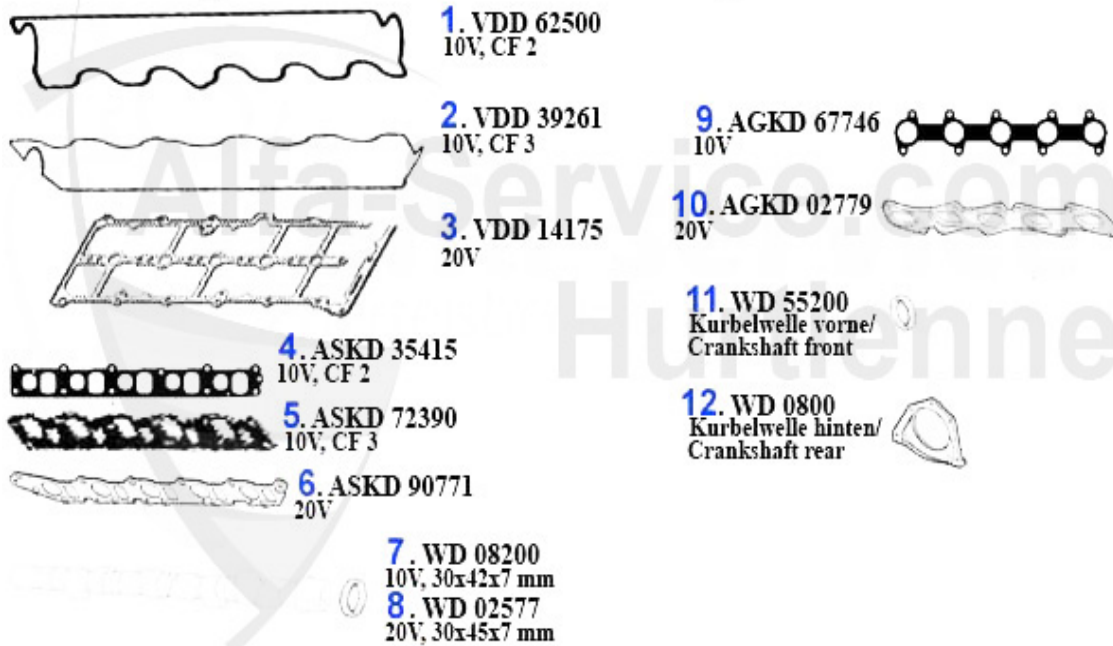


1 ZKSS0300

juego de esparragos 145/6,147,156 1.9 TD 8V 74/85KW

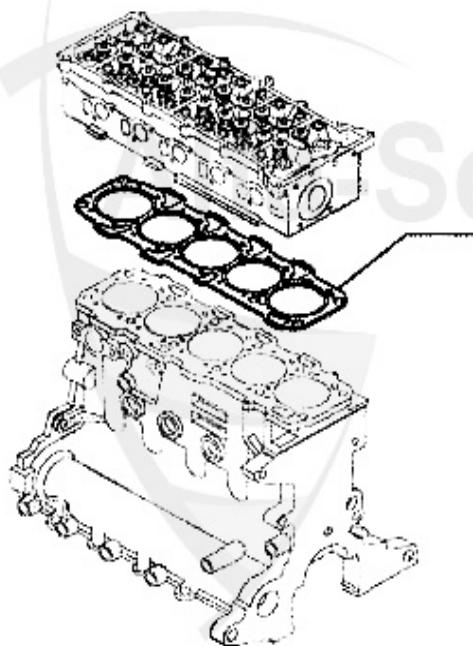
49.00 EUR

## Dichtungen Motor/Gaskets Engine 156 2.4 JTD



1	VDD62500	junta cubre-culata 156,166 1.4 JTD CF 2 09.97-10.00	14.26 EUR
2	VDD39261	junta cubre-culata 156,166 2.4 JTD 10V CF 3	17.34 EUR
3	VDD14175	junta cubre-culata 156,166 2.4 JTD 20V	22.05 EUR
4	ASKD35415	junta colector admision 156,166, 2.4 JTD CF 2 10V	17.85 EUR
5	ASKD72390	junta colector admision 156,166 2.4 JTD CF 3 10V	17.96 EUR
6	ASKD90771	junta colector admision 156,166 2.4 JTD 20V	35.58 EUR
7	WD08200	retén arbol de levas 145/6,155,156,gtv/ spider (916), 1	15.51 EUR
8	WD02577	retén arbol de levas 147,156,166, Nuovo GT 1.9/2.4 JTD	5.90 EUR
9	AGKD67746	junta colector escape 156,166 2.4 JTD CF 2/3 10V	12.83 EUR
10	AGKD02779	junta colector escape 156,166 2.4 JTD CF 3 20V	16.62 EUR
11	WD55200	retén ciguenal delantero (polea) 145/6, 155,156,166,gtv	10.31 EUR
12	WD0800	retén ciguenal trasero (volante-motor) 147 1.6 TS 16V/1	47.50 EUR

# Kopfdichtung/Headgasket 156 2.4 JTD



## Achtung/Attention:

Beim Bestellen der Kopfdichtung bitte auf die entsprechende Markierung achten!  
Before you order the headgasket, please note the marking!

- |  |  |
|--|--|
| <b>1. ZKD 20200</b><br>10V, CF2, 1,60 mm | <b>4. ZKD 37200</b><br>10V, CF3, 0,82 mm |
| <b>2. ZKD 20210</b><br>10V, CF2, 1,70 mm | <b>5. ZKD 37210</b><br>10V, CF3, 0,92 mm |
| <b>3. ZKD 20210</b><br>10V, CF2, 1,80 mm | <b>6. ZKD 37220</b><br>10V, CF3, 1,02 mm |
| <b>7. ZKD 90353</b><br>20V, 0,82 mm      |  |
| <b>8. ZKD 90354</b><br>20V, 0,92 mm      |  |
| <b>9. ZKD 90355</b><br>20V, 1,02 mm      |  |

<b>1</b>	<b>ZKD20200</b>	junta culata 156,166 2.4 JTD 97-00 espesor: 1.60mm sin	<b>91.90 EUR</b>
<b>2</b>	<b>ZKD20210</b>	junta culata 156,166 2.4 JTD 97-00 espesor: 1.70mm 1 mu	<b>91.30 EUR</b>
<b>3</b>	<b>ZKD20220</b>	junta culata 156,166 2.4 JTD 97-00 espesor: 1.80mm 2 mu	<b>91.30 EUR</b>
<b>4</b>	<b>ZKD37200</b>	junta culata 156,166 2.4 JTD CF3 103/110 KW sin muesca	<b>70.78 EUR</b>
<b>5</b>	<b>ZKD37210</b>	junta culata 156,166 2.4 JTD CF3 103/110 KW 1 muesca	<b>70.78 EUR</b>
<b>6</b>	<b>ZKD37220</b>	junta culata 156,166 2.4 JTD CF3 103/110 KW 2 muescas	<b>81.04 EUR</b>
<b>7</b>	<b>ZKD90353</b>	junta culata 156,166 2.4 JTD 129 KW sin muesca	<b>56.42 EUR</b>
<b>8</b>	<b>ZKD90354</b>	junta culata 156,166 2.4 JTD 129 KW 1 muesca	<b>83.75 EUR</b>
<b>9</b>	<b>ZKD90355</b>	junta culata 156,166 2.4 JTD 129 KW 2 muescas	<b>86.25 EUR</b>

## Kopfdichtsatz/Head Set 156 2.4 JTD



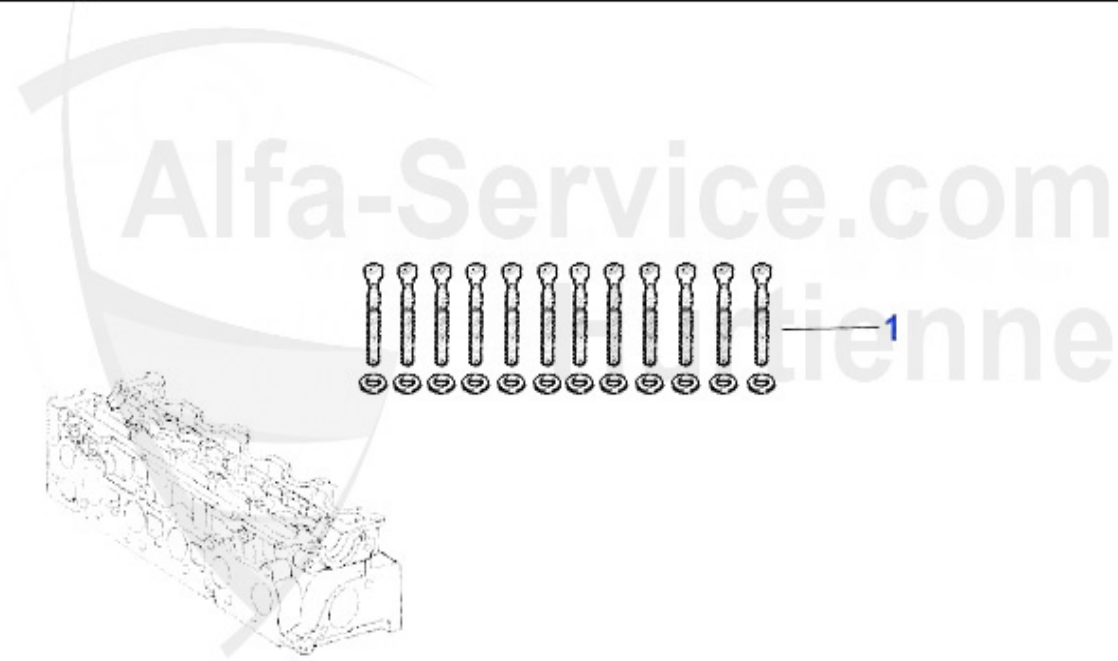
- 1. ZKDS 10500**  
10V, CF2
- 2. ZKDS 14300**  
10V, CF3
- 3. ZKDS 34259**  
20V

**Achtung/Attention:**  
Ohne Kopfdichtung, Kopfdichtung  
bitte separat bestellen!  
Without Headgasket, please order it  
separatel

<b>1</b>	<b>ZKDS10500</b>	kit juntas motor-parte alta (sin junta culata)156,166 2	<b>79.00 EUR</b>
<b>2</b>	<b>ZKDS14300</b>	kit juntas motor-parte alta (sin junta culata) 156,166	<b>91.30 EUR</b>
<b>3</b>	<b>ZKDS34259</b>	kit juntas motor-parte alta (sin junta culata) 156,166	<b>124.91 EUR</b>

156 > motor > juntas motor > 2.4 JTD > lote de esparragos culata

## Kopfschraubensatz/Head Screw Set 156 2.4 JTD

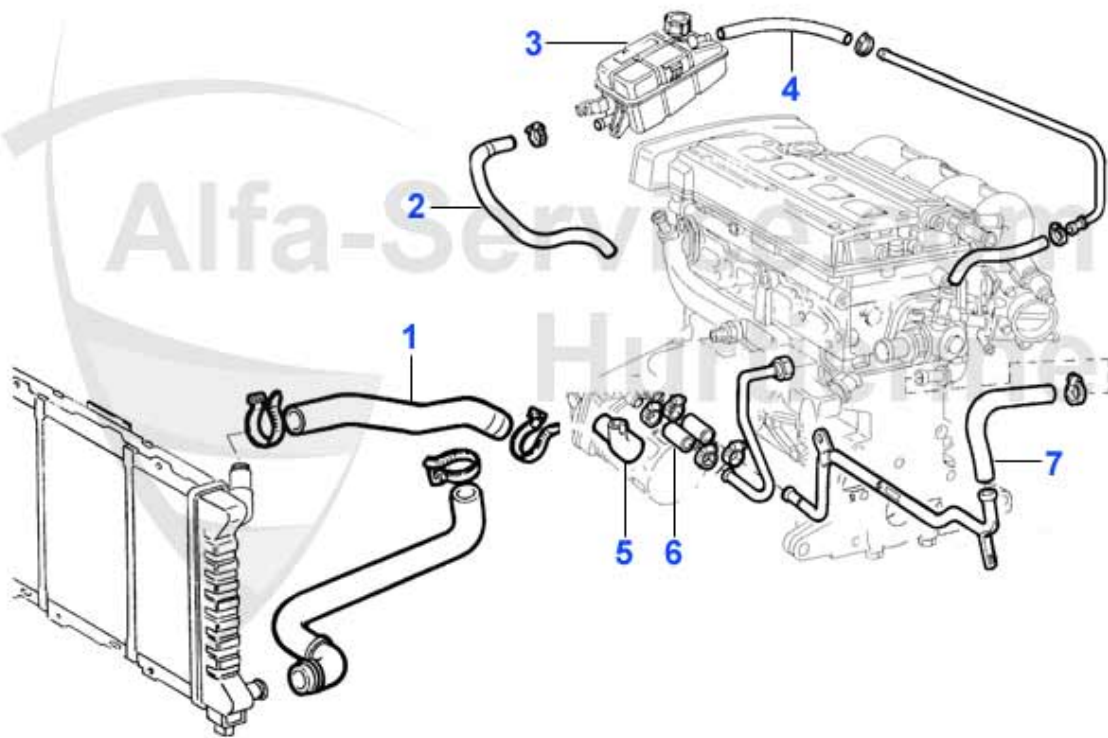


1 ZKSS8300

juego de esparragos 156,166 2.4 JTD

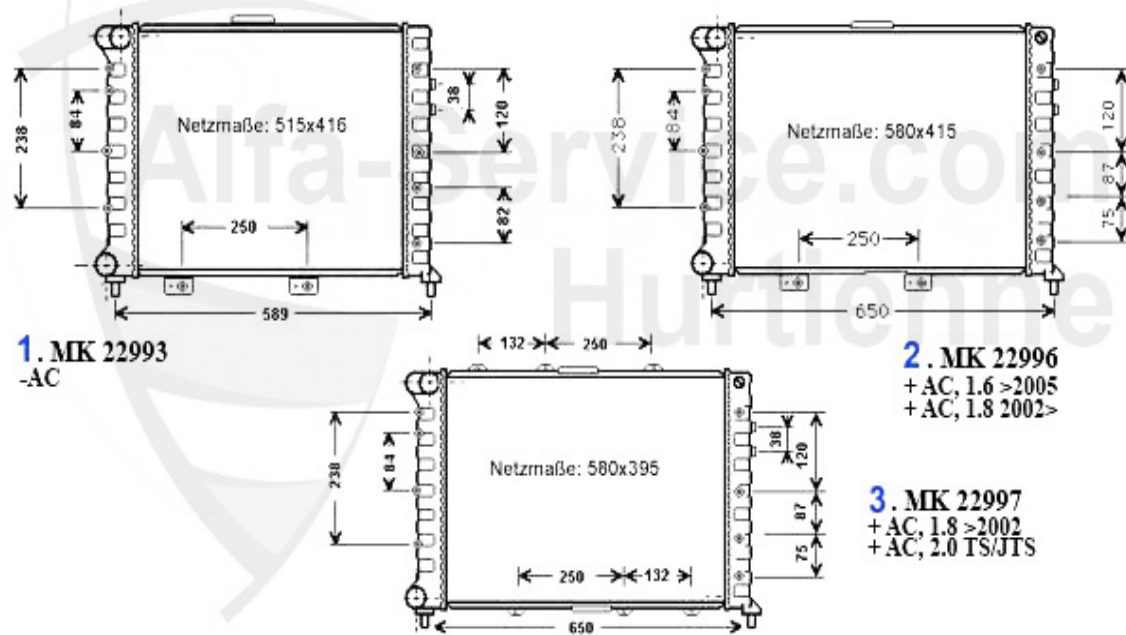
60.52 EUR

156 > motor > circuito agua > TS16V > tubos



1	KWS24584	Kühlwasserschlauch AR156 TS 1,6-1,8 oben mit Klima	24.00 EUR
1	KWS29271	Kühlwasserschlauch AR156 TS 1,6-1,8 oben ohne Klima	Preis auf Anfrage
2	KWS0080	Kühlwasserschlauch Wasser- brücke z.Ausgleichsbehälter	42.00 EUR
3	KWB93147	Kühlwasserausgleichsbehälter AR145, 146 (97-00) AR156 (	40.00 EUR
4	KWS0085	Schlauch Ausgleichsbehälter Verteilerrohr 1,8+2,0 TS (C	Preis auf Anfrage
5	KWS0086	Schlauch am Wärmetauscher 1,8+2,0TS (CF3) 97-02	34.00 EUR
7	KWS0081	Kühlwasserschl. Thermostat unten zum Verteilerrohr 156	Preis auf Anfrage

# Kühler/Radiator 156 TS



1	MK22993	radiador 156 1.6/1.8/2.0 16V TS sin A/C >10.00	190.29 EUR
2	MK22996	radiador 156 1.6/1.8/2.0 16V TS con A/C	240.18 EUR
3	MK22997	radiador 156 TS 16V/2.5 V6 con A/C	368.19 EUR

## Termostato 156 TS

---



---

1 TH650688

termostato 145/6,147,156,gtv (916) 1.6/1.8/2.0 ie TS 9

69.00 EUR

# Wasserpumpe/Waterpump 156 TS

1. WP 00410  
1.6/1.8 >2002  
Ø 67.8 mm

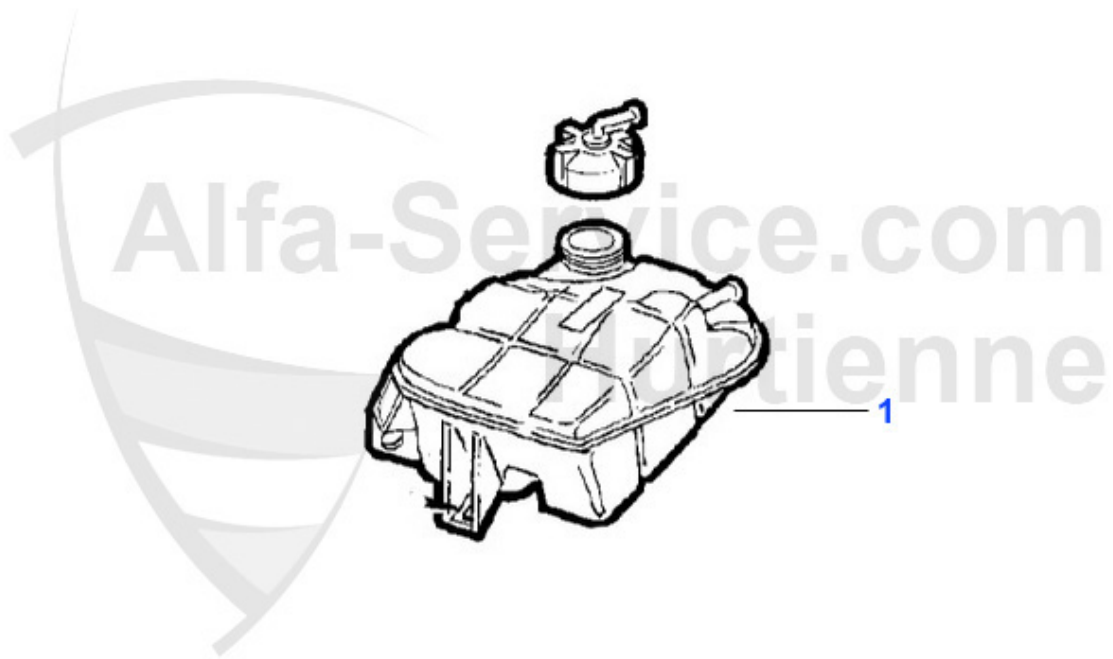


2. WP 00310  
1.6/1.8 2002>  
2.0  
Ø 70.8 mm



1	WP00410	bomba aqua 145/6 1.6 ie 16V TS, 155/6 1.6/1.8 ie 16V TS	65.00 EUR
2	WP00310	bomba aqua 145/6 1.4/1.6/1.8/2.0/ie 16V TS,147 1.6/2.0	72.49 EUR

156 > motor > circuito agua > TS16V > vaso de expansion

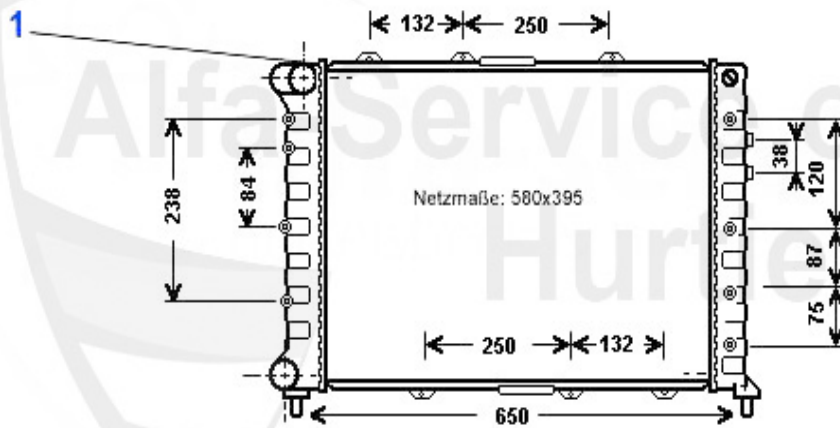


1 KWB4720

Kühlwasser Ausgleichs- behälter 145/146/156 1,8-2,0TS/1

39.00 EUR

# Kühler/Radiator 156 JTS



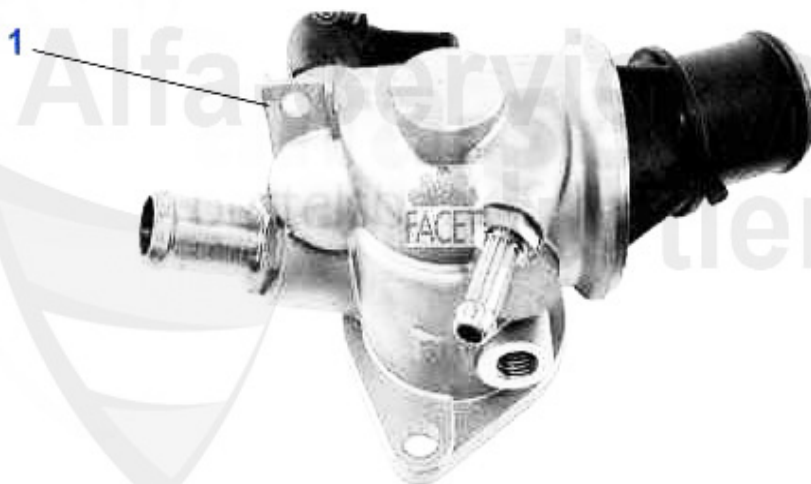
1 MK22997

radiador 156 TS 16V/2.5 V6 con A/C

368.19 EUR

## Termostato 156 JTS

---



---

1 TH76067

termostato 156,gtv/spider (916), Nuovo GT 2.0 JTS

56.50 EUR

156 > motor > circuito agua > 2.0 JTS > bomba agua

## Wasserpumpe/Waterpump 156 JTS

---



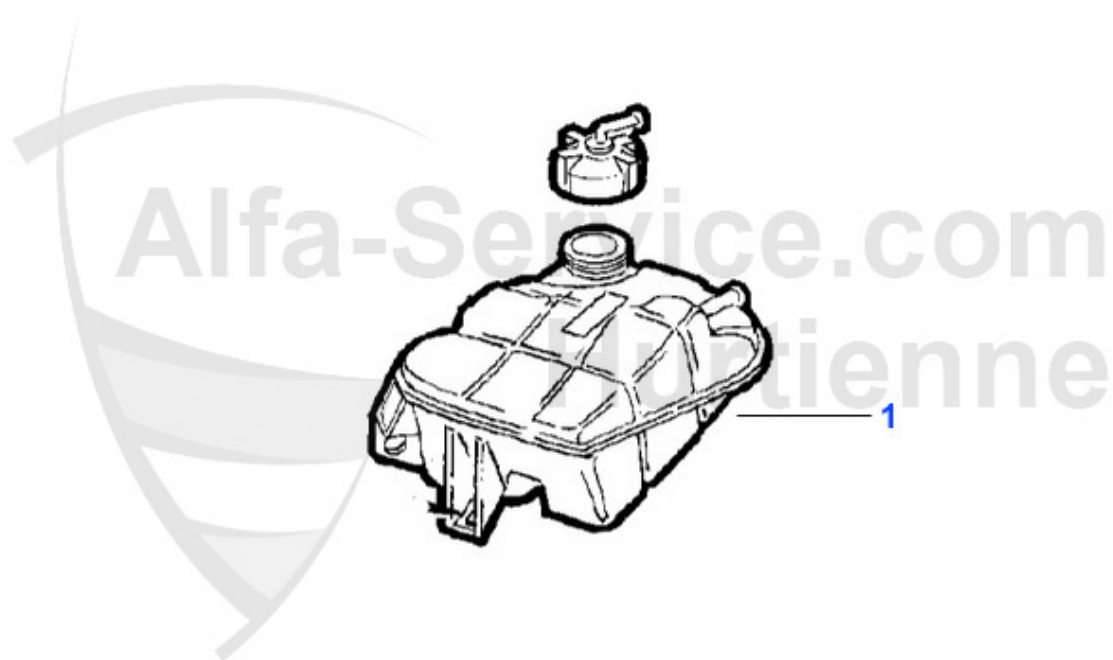
---

1 WP00310

bomba aqua 145/6 1.4/1.6/1.8/2.0/ie 16V TS,147 1.6/2.0

72.49 EUR

156 > motor > circuito agua > 2.0 JTS > vaso de expansion



1 KWB4720

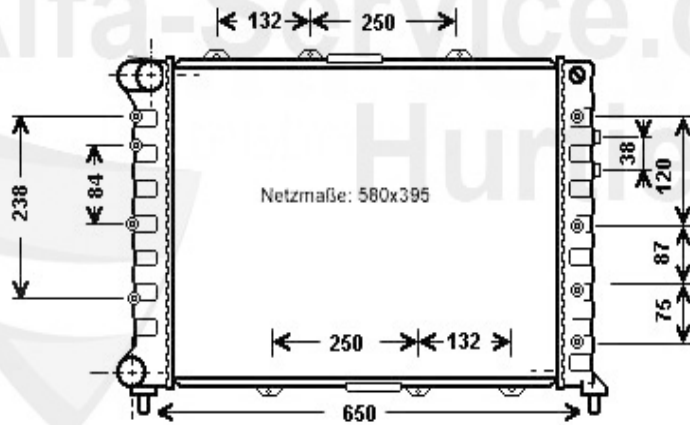
Kühlwasser Ausgleichs- behälter 145/146/156 1,8-2,0TS/1

39.00 EUR

# Kühler/Radiator 156 V6 24V/GTA

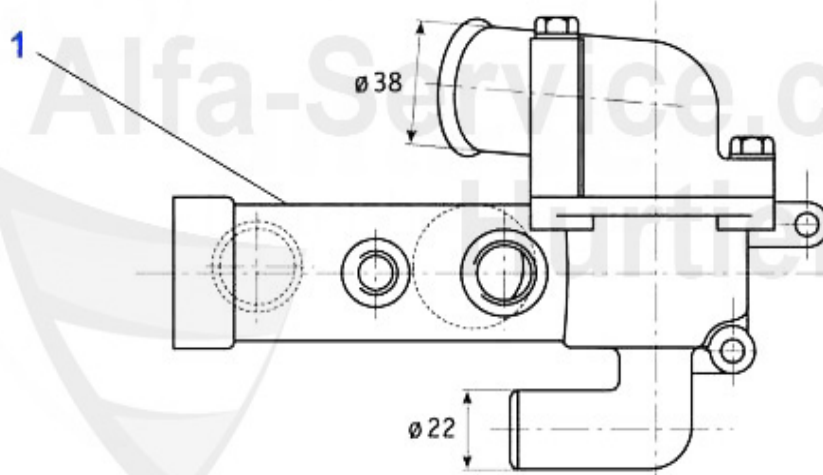
1. MK 22997  
2.5 V6 24V

2. MK 90406  
3.2 V6 24V/GTA



1	MK22997	radiador 156 TS 16V/2.5 V6 con A/C	368.19 EUR
2	MK90406	radiador 147/156 3.2 V6 24V/GTA	252.40 EUR

# Termostato 156 V6 24V/GTA



1 TH657187

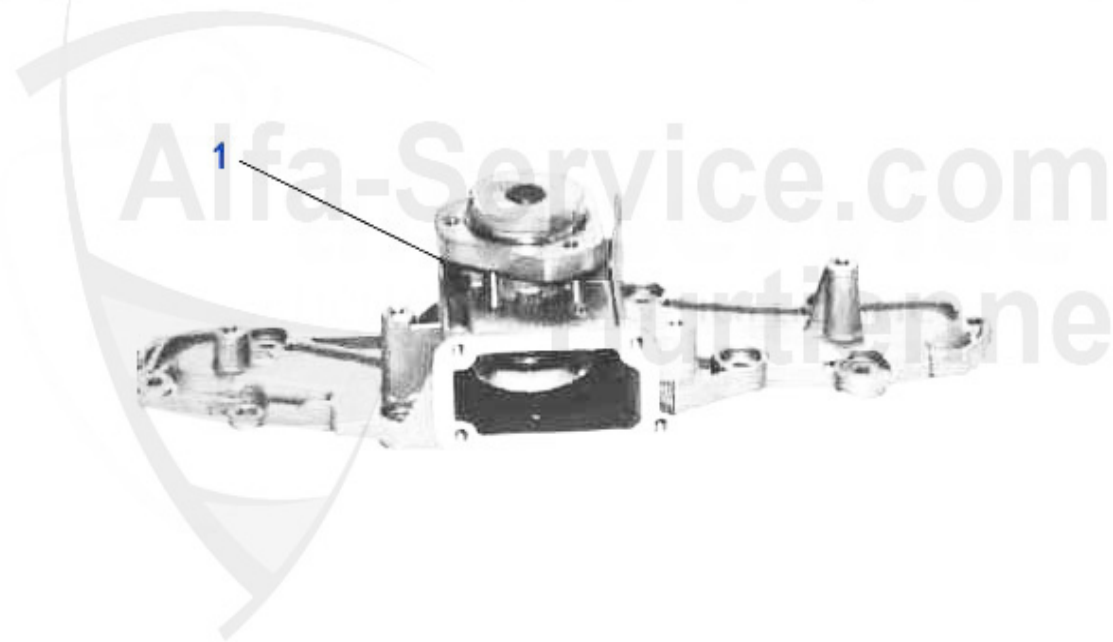
termostato 155,156,166,gtr,spider (916) V6 (avec carter

59.00 EUR

156 > motor > circuito agua > 2.5/3.2 V6 24V/GTA > bomba agua

## Wasserpumpe/Waterpump 156 V6 24V/GTA

---



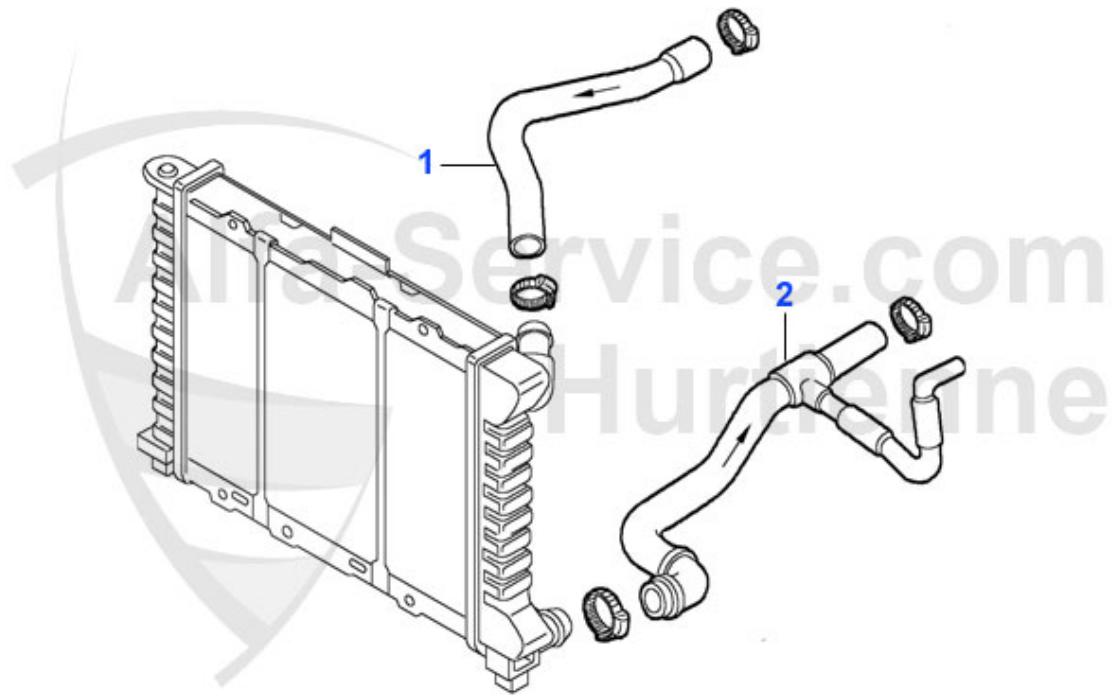
---

1 WP81355

bomba aqua 147 3.2 GTA, 156 2.5 V6 24V, 166 V6 24V/2.0

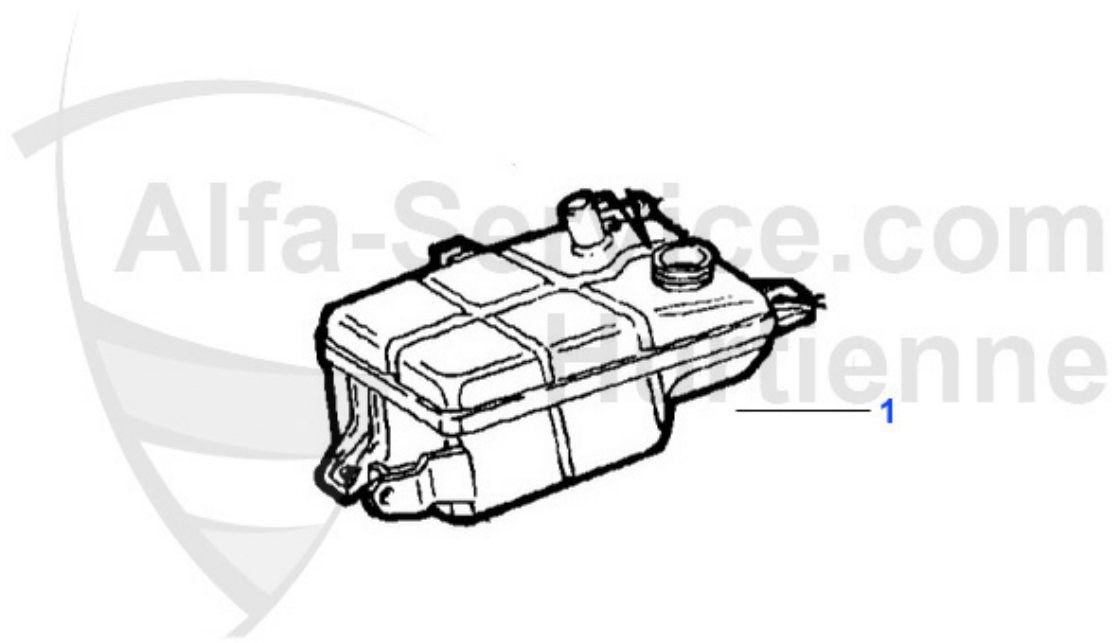
158.00 EUR

156 > motor > circuito agua > 2.5/3.2 V6 24V/GTA > Schläuche



1	KWS24588	Kühlwasserschlauch oben 147,156/SW, Nuovo GT 2,5 V6 /3,	29.50 EUR
2	KWS85102	Kühlwasserschlauch unten AR156 2,5 V6 24V (97-05)	70.00 EUR
2	KWS89794	Kühlwasserschlauch unten 3,2 GTA Alfa 147/156/GT (00-10)	Preis auf Anfrage

156 > motor > circuito agua > 2.5/3.2 V6 24V/GTA > vaso de expansion

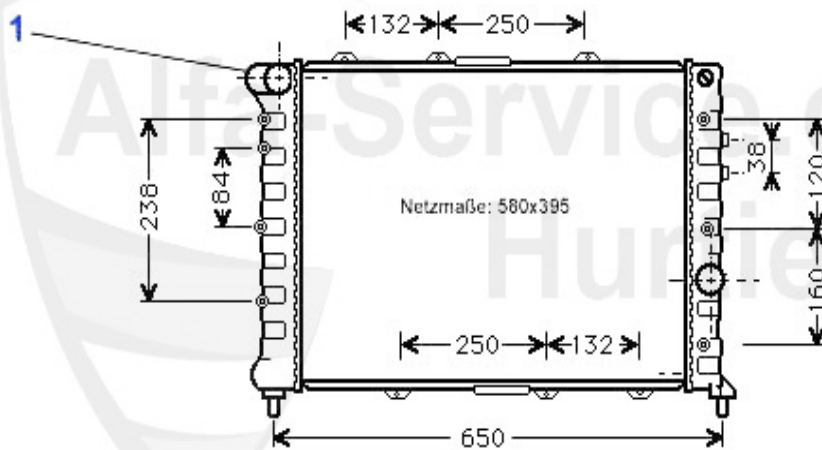


1 KWB4721

Kühlwasser Ausgleichs- behälter AR156 2,5 V6 24V (97-05)

66.90 EUR

# Kühler/Radiator 156 1.9 JTD 8V



1 MK22998

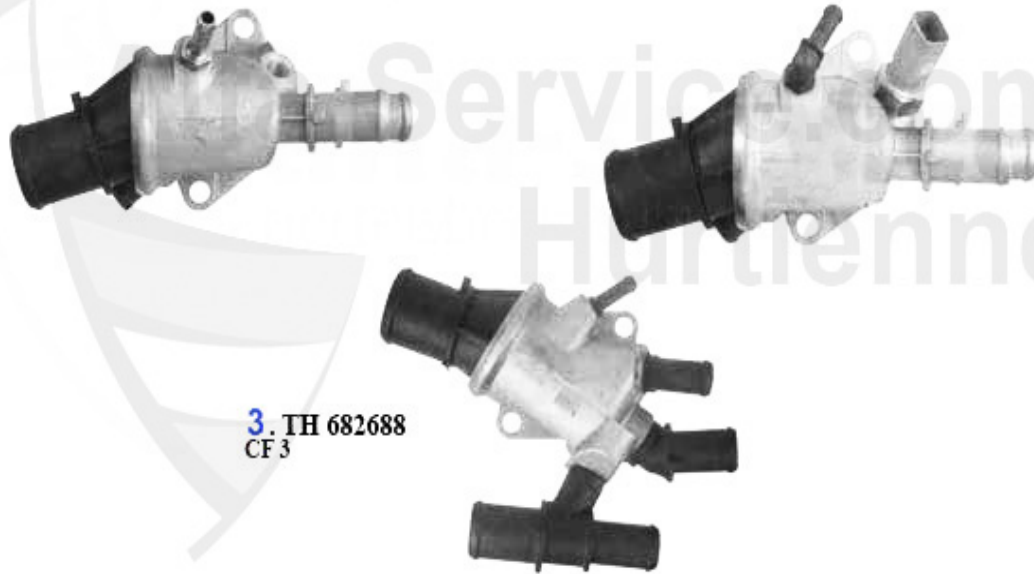
radiator 156 1.9/2.4 JTD

265.70 EUR

## Termostato 156 1.9 JTD 8V

1. TH 648988  
CF 2/>Mot.1415540

2. TH 655188  
CF 2/>Mot.1415541->



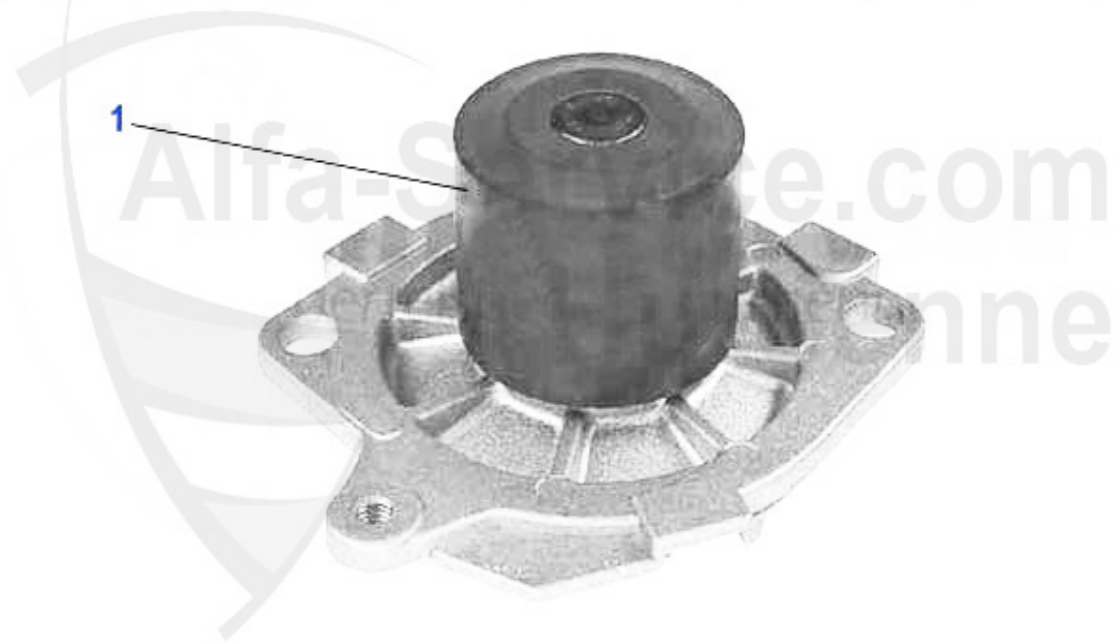
3. TH 682688  
CF 3

1	TH648988	termostato 156 1.9 JTD, (con carter)	43.85 EUR
2	TH655188	termostato 145/6,156,1.9 JTD (con carter)	60.00 EUR
3	TH682688	termostato 156,166 1.9/2.4 JTD CF3	92.00 EUR

156 > motor > circuito agua > 1.9 JTD 8V > bomba agua

## Wasserpumpe/Waterpump 156 1.9 JTD 8V

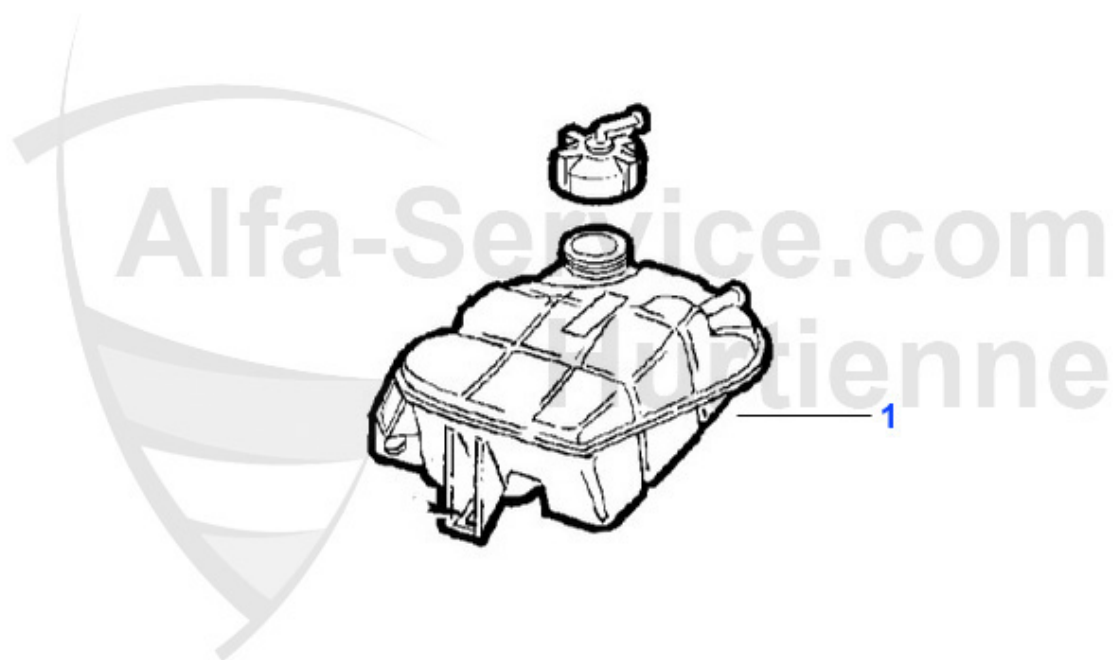
---



1 WP15970

bomba aqua 145/6,147,156,166 1.9/2.4 JTD

60.52 EUR

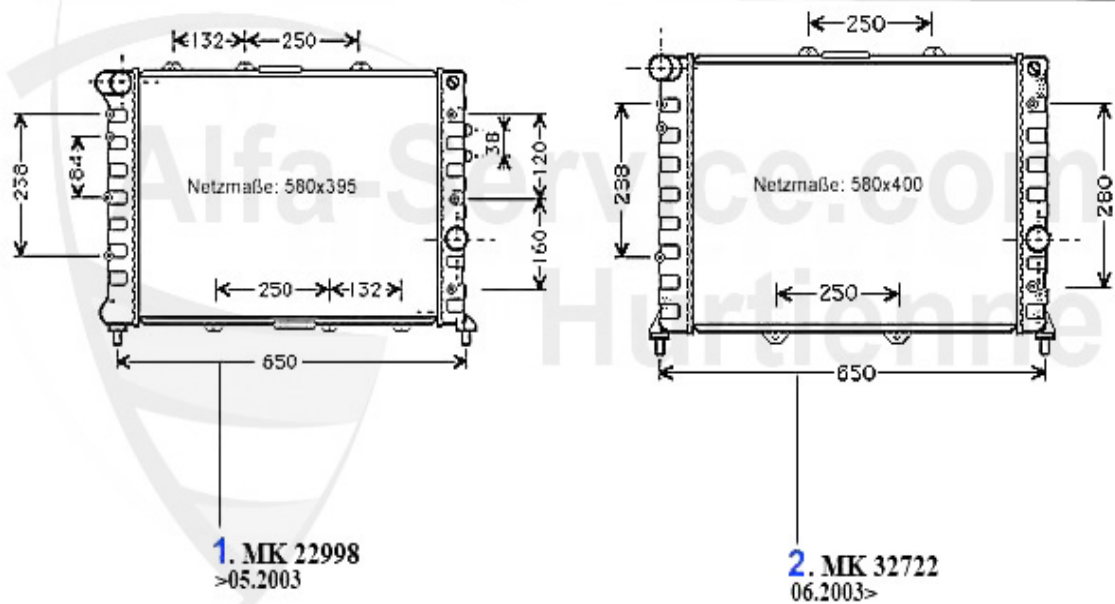


1 KWB4720

Kühlwasser Ausgleichs- behälter 145/146/156 1,8-2,0TS/1

39.00 EUR

# Kühler/Radiator 156 1.9 JTD 16V

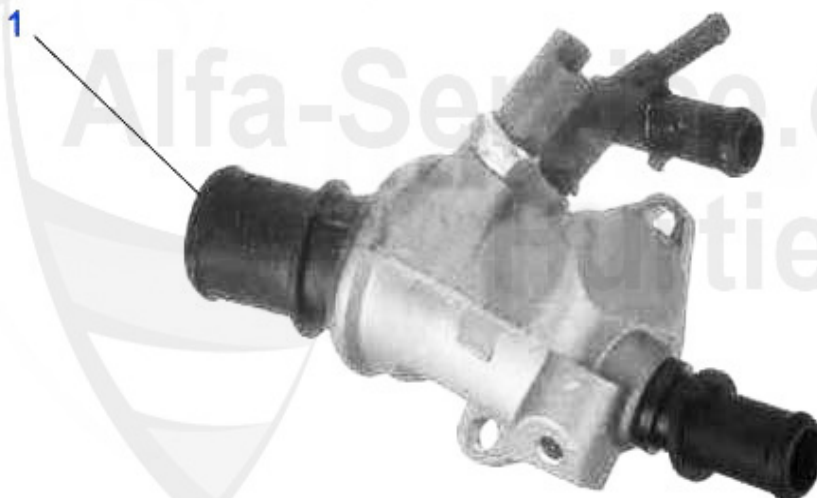


1	MK22998	radiador 156 1.9/2.4 JTD	265.70 EUR
2	MK32722	radiador 156 1.9 16V/2.4 10/20V JTD 01>a partir del #28	366.23 EUR

156 > motor > circuito agua > 1.9 JTD 16V > termostato

## Termostat 156 1.9 JTD 16V

---



1 TH688288

termostato 156,166 1.9/2.4 JTD 10/20V

119.00 EUR

156 > motor > circuito agua > 1.9 JTD 16V > bomba agua

## Wasserpumpe/Waterpump 156 1.9 JTD 16V

---

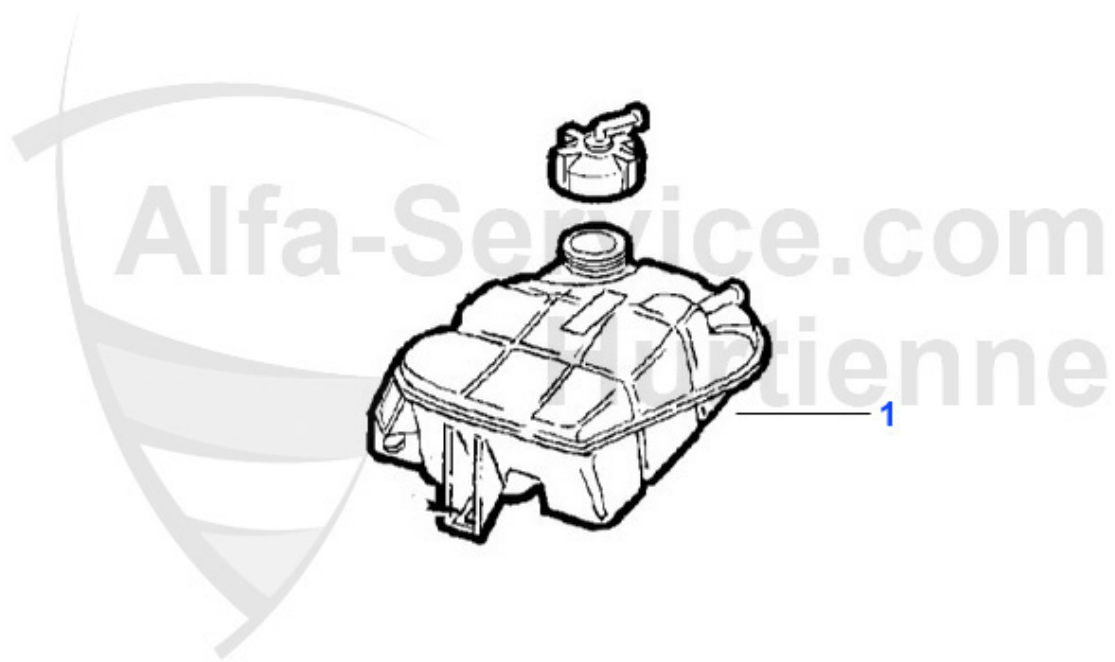


1 WP04051

bomba aqua 147,156,159,166 Nuovo GT 1.9 JTD 16V

72.33 EUR

156 > motor > circuito agua > 1.9 JTD 16V > vaso de expansion

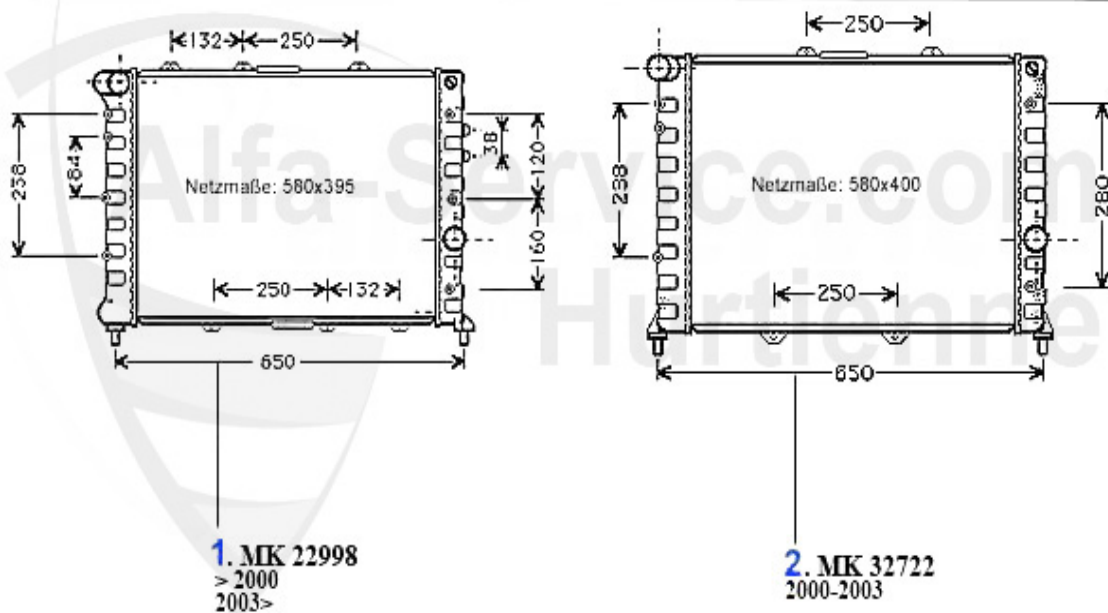


1 KWB4720

Kühlwasser Ausgleichs- behälter 145/146/156 1,8-2,0TS/1

39.00 EUR

# Kühler/Radiator 156 2.4 JTD 10V



1	MK22998	radiador 156 1.9/2.4 JTD	265.70 EUR
2	MK32722	radiador 156 1.9 16V/2.4 10/20V JTD 01>a partir del #28	366.23 EUR

## Termostato 156 2.4 JTD 10V

1. TH 648988  
CF 2, >Mot.1283805

2. TH 655188  
CF 2, Mot.1283806>



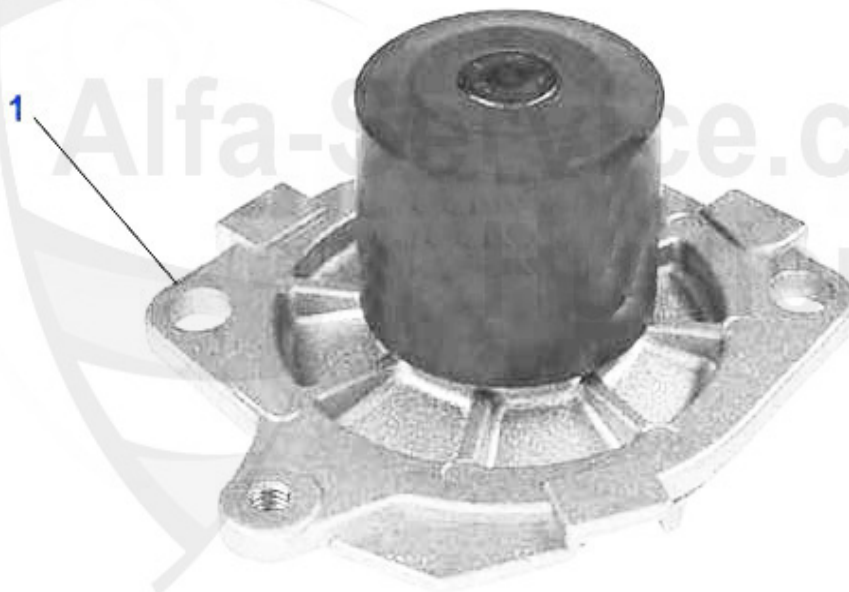
3. TH 682588  
CF 3

1	TH648988	termostato 156 1.9 JTD, (con carter)	43.85 EUR
2	TH655188	termostato 145/6,156,1.9 JTD (con carter)	60.00 EUR
3	TH682588	termostato 156 2.4 JTD 10V 110KW	124.95 EUR

156 > motor > circuito agua > 2.4 JTD 10V > bomba agua

## Wasserpumpe/Waterpump 156 2.4 JTD 10V

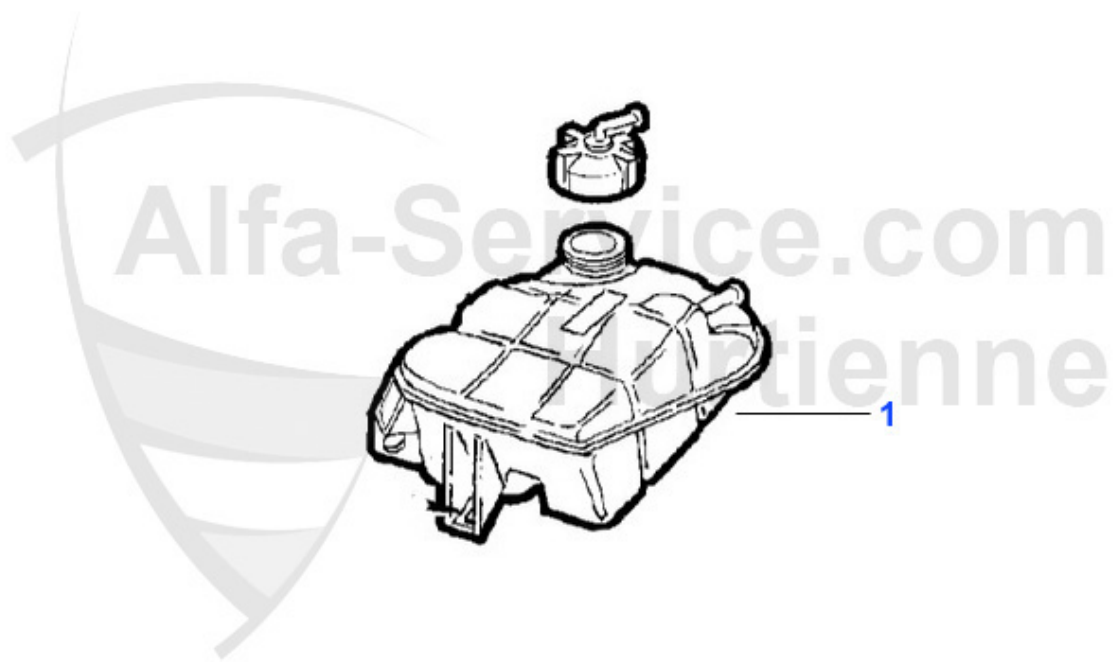
---



1 WP15970

bomba aqua 145/6,147,156,166 1.9/2.4 JTD

60.52 EUR

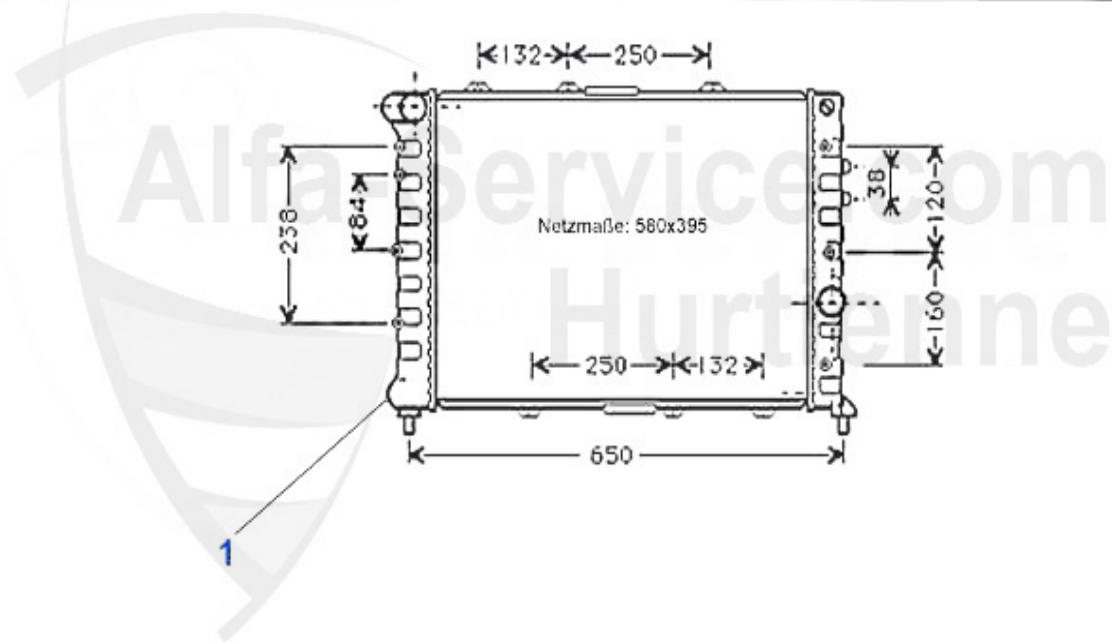


1 KWB4720

Kühlwasser Ausgleichs- behälter 145/146/156 1,8-2,0TS/1

39.00 EUR

# Kühler/Radiator 156 2.4 JTD 20V



1 MK32722

radiador 156 1.9 16V/2.4 10/20V JTD 01>a partir del #28

366.23 EUR

156 > motor > circuito agua > 2.4 JTD 20V > termostato

## Termostato 156 2.4 JTD 20V

---



1 TH688288

termostato 156,166 1.9/2.4 JTD 10/20V

119.00 EUR

156 > motor > circuito acqua > 2.4 JTD 20V > bomba acqua

## Wasserpumpe/Waterpump 156 2.4 JTD 20V

---



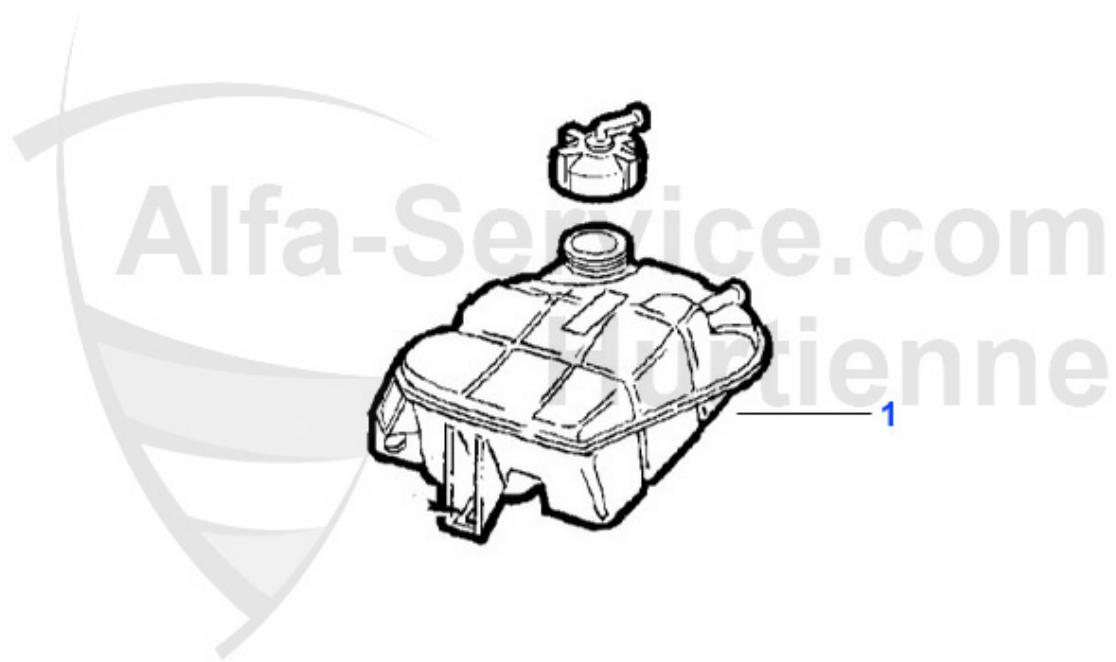
---

1 WP04051

bomba aqua 147,156,159,166 Nuovo GT 1.9 JTD 16V

72.33 EUR

156 > motor > circuito agua > 2.4 JTD 20V > vaso de expansion

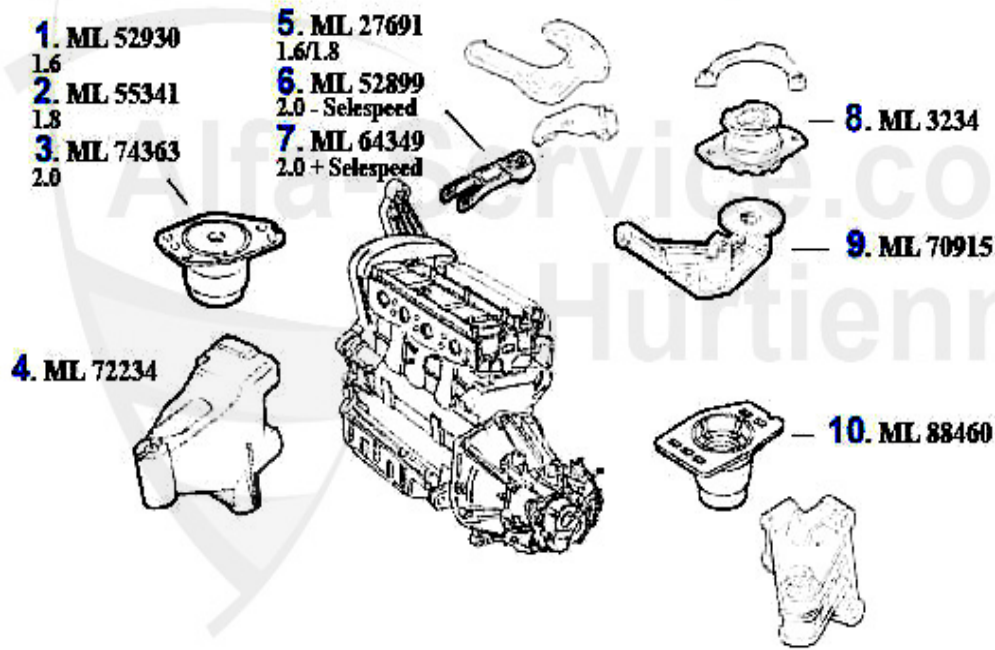


1 KWB4720

Kühlwasser Ausgleichs- behälter 145/146/156 1,8-2,0TS/1

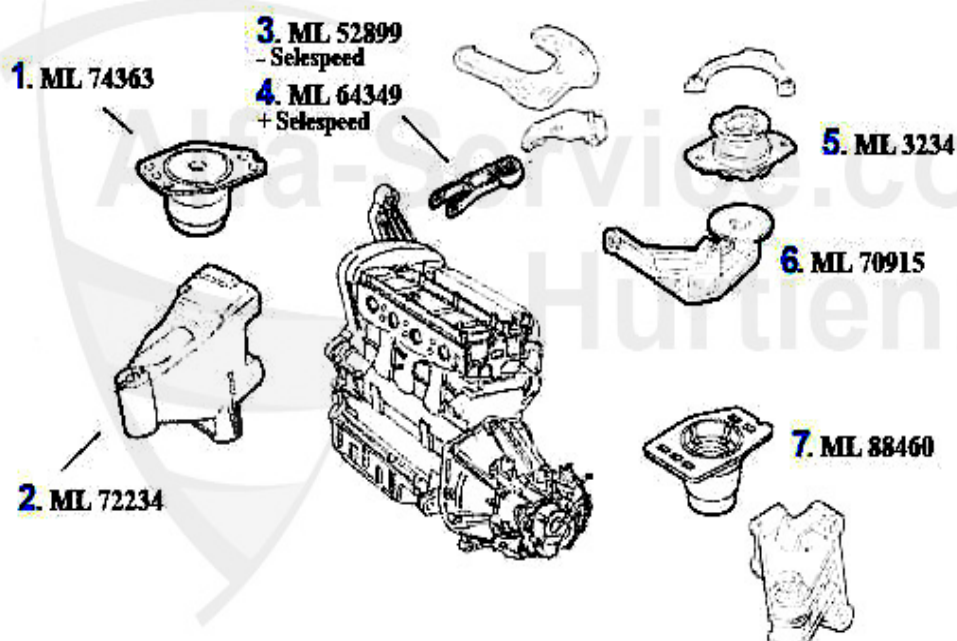
39.00 EUR

# Motorlager/Enginemount 156 TS 16V



1	ML52930	soporte motor del.izg.145/6 TS 16V 99> 155 1.6/1.8 TS 1	149.00 EUR
3	ML74363	soporte motor del. izq. 147,156/SW, Nuovo GT 2.0 TS/JtS	239.00 EUR
4	ML72234	soporte motor delantero 156 02>, gtv/ spider (916) 98>,	92.50 EUR
5	ML27691	bieleta soporte motor post. der. 145/6, 156,gtv/spider	35.81 EUR
7	ML64349	bieleta soporte motor 147,156/SW, Nuovo GT 2.0 TS/JTS S	88.50 EUR
8	ML3234	soporte motor del.der. 145/6,147,155,156 gtv/spider (91	79.50 EUR
9	ML70915	soporte motor 145/6,147,155,156,166, gtv/spider (916),	Preis auf Anfrage
10	ML88460	soporte motor 145/6,147 (74KW),155,156, gtv/spider (916	99.00 EUR

# Motorlager/Enginemount 156 JTS



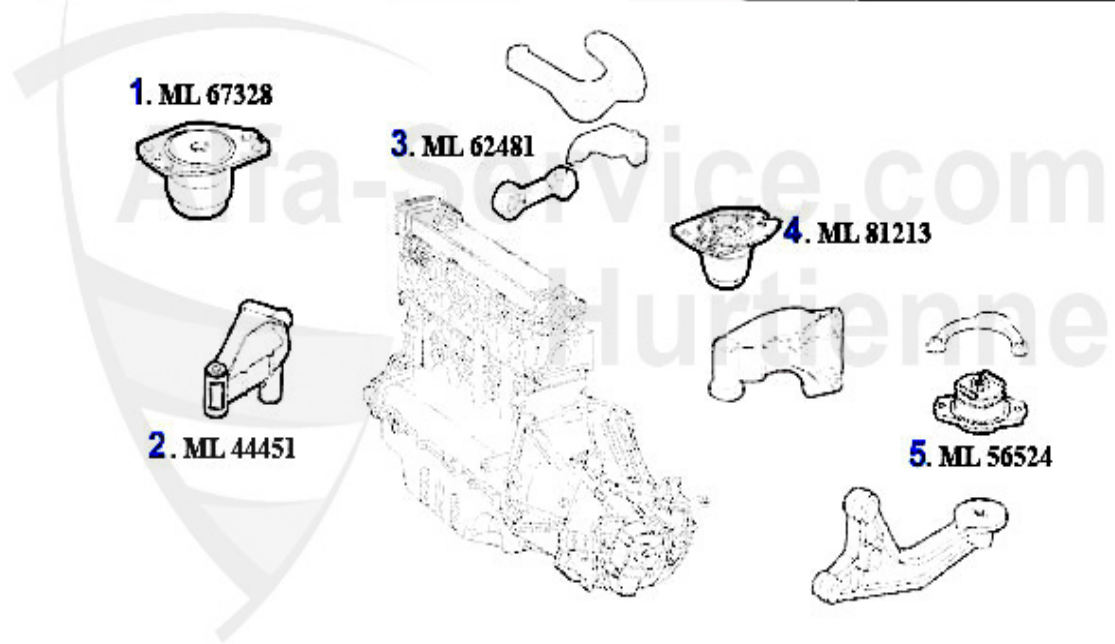
1	ML74363	soporte motor del. izq. 147,156/SW, Nuovo GT 2.0 TS/JtS	239.00 EUR
2	ML72234	soporte motor delantero 156 02>, gtv/ spider (916) 98>,	92.50 EUR
4	ML64349	bieleta soporte motor 147,156/SW, Nuovo GT 2.0 TS/JTS S	88.50 EUR
5	ML3234	soporte motor del.der. 145/6,147,155,156 gtv/spider (91	79.50 EUR
6	ML70915	soporte motor 145/6,147,155,156,166, gtv/spider (916),	Preis auf Anfrage
7	ML88460	soporte motor 145/6,147 (74KW),155,156, gtv/spider (916	99.00 EUR

## Motorlager/Enginemount 156 V6 24V/GTA



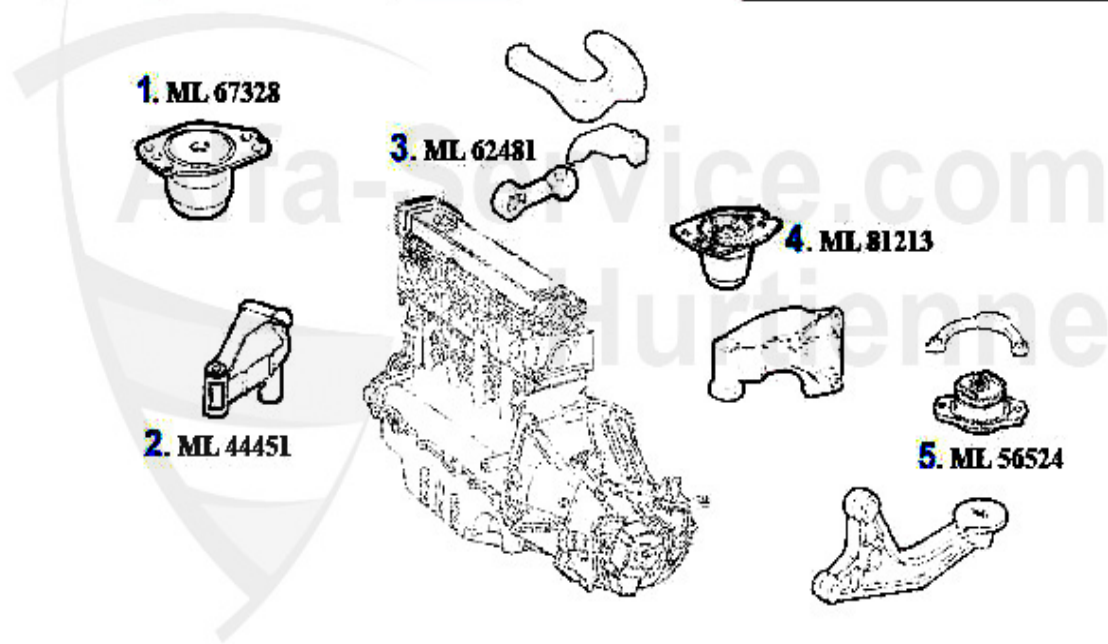
<b>2</b>	<b>ML52740</b>	bieleta soporte motor 147,156,Nuovo GT V6 24V/GTA	<b>104.99 EUR</b>
<b>3</b>	<b>ML9359</b>	soporte motor trasero 147,155,156,	<b>55.81 EUR</b>

## Motorlager/Enginemount 156 1.9 JTD 8V



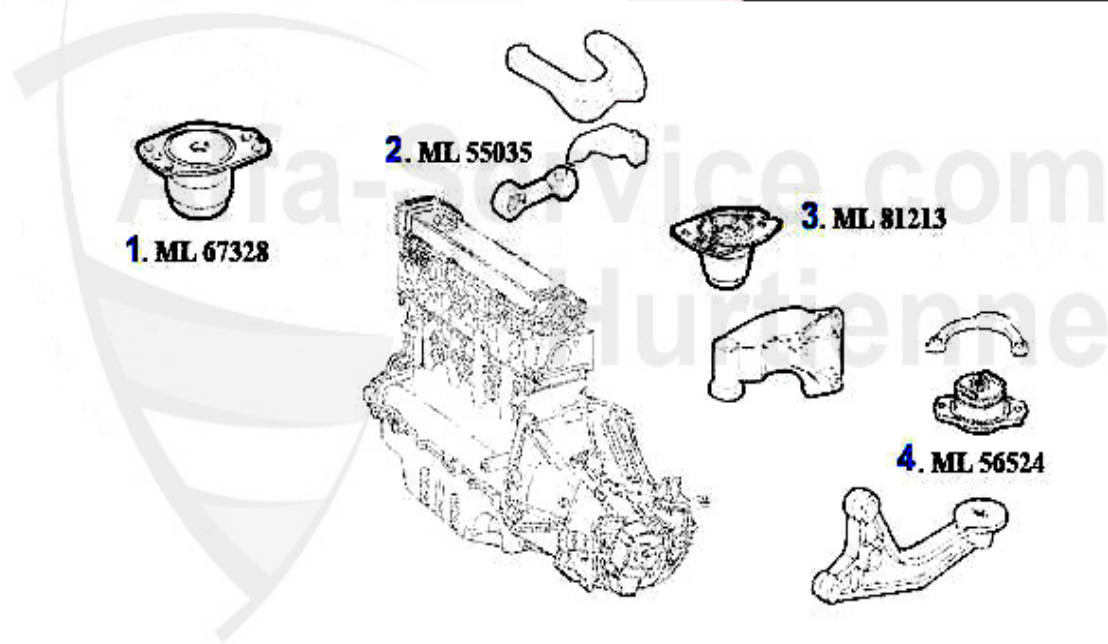
<b>1</b>	<b>ML67328</b>	soporte motor del. izq. 145/6,147,156, Nuovo GT JTD	<b>61.62 EUR</b>
<b>2</b>	<b>ML44451</b>	soporte motor 147,156,Nuovo GT 1.9 JTD 8/16V	<b>95.00 EUR</b>
<b>3</b>	<b>ML62481</b>	bieleta soporte motor 145/6,147,156, Nuovo GT 1.9 JTD	<b>61.25 EUR</b>
<b>4</b>	<b>ML81213</b>	soporte motor post. izq. 145/6,147,156, Nuovo GT	<b>174.99 EUR</b>
<b>5</b>	<b>ML56524</b>	soporte motor post. 145/6 99>, 147,156 Nuovo GT 1.9 JTD	<b>40.01 EUR</b>

## Motorlager/Enginemount 156 1.9 JTD 16V



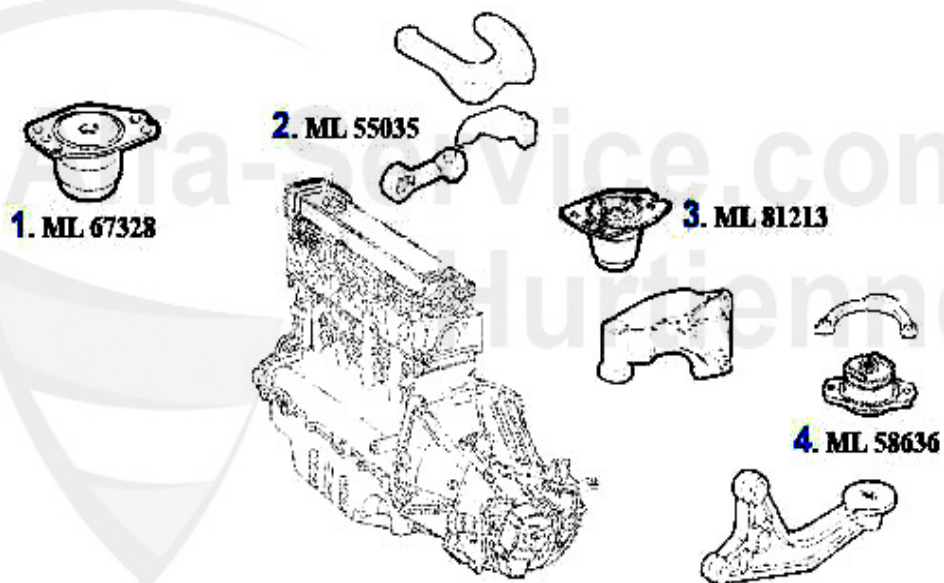
<b>1</b>	<b>ML67328</b>	soporte motor del. izq. 145/6,147,156, Nuovo GT JTD	<b>61.62 EUR</b>
<b>2</b>	<b>ML44451</b>	soporte motor 147,156,Nuovo GT 1.9 JTD 8/16V	<b>95.00 EUR</b>
<b>3</b>	<b>ML62481</b>	bieleta soporte motor 145/6,147,156, Nuovo GT 1.9 JTD	<b>61.25 EUR</b>
<b>4</b>	<b>ML81213</b>	soporte motor post. izq. 145/6,147,156, Nuovo GT	<b>174.99 EUR</b>
<b>5</b>	<b>ML56524</b>	soporte motor post. 145/6 99>, 147,156 Nuovo GT 1.9 JTD	<b>40.01 EUR</b>

## Motorlager/Enginemount 156 2.4 JTD 10V



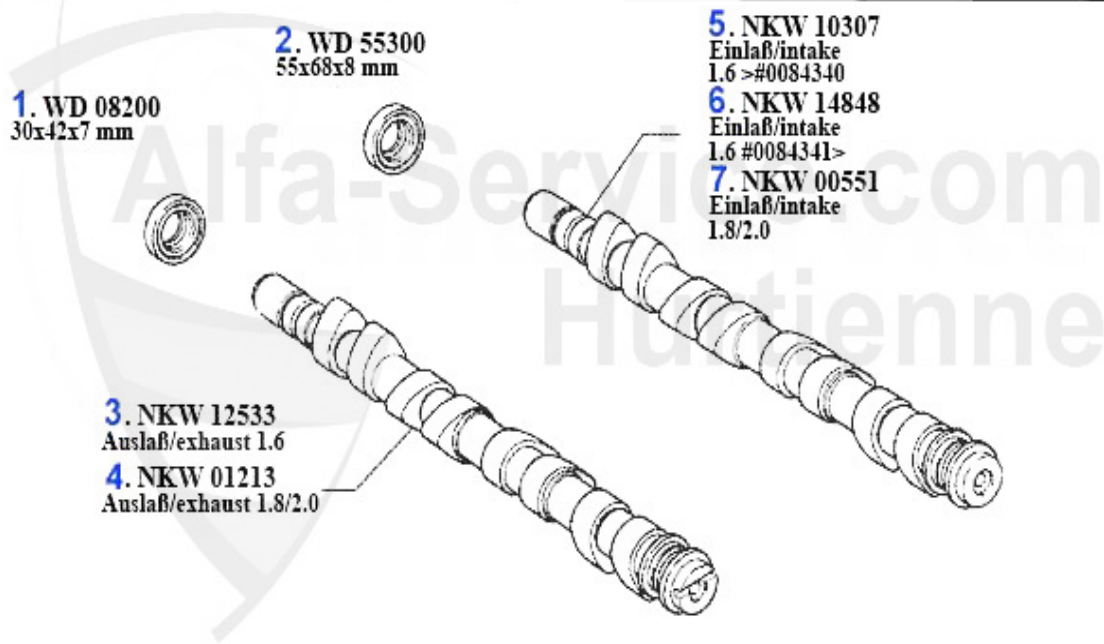
<b>1</b>	<b>ML67328</b>	soporte motor del. izq. 145/6,147,156, Nuovo GT JTD	<b>61.62 EUR</b>
<b>2</b>	<b>ML55035</b>	bieleta soporte motor 156 2.4 JTD 10/20V	<b>60.65 EUR</b>
<b>3</b>	<b>ML81213</b>	soporte motor post. izq. 145/6,147,156, Nuovo GT	<b>174.99 EUR</b>
<b>4</b>	<b>ML56524</b>	soporte motor post. 145/6 99>, 147,156 Nuovo GT 1.9 JTD	<b>40.01 EUR</b>

## Motorlager/Enginemount 156 2.4 JTD 20V



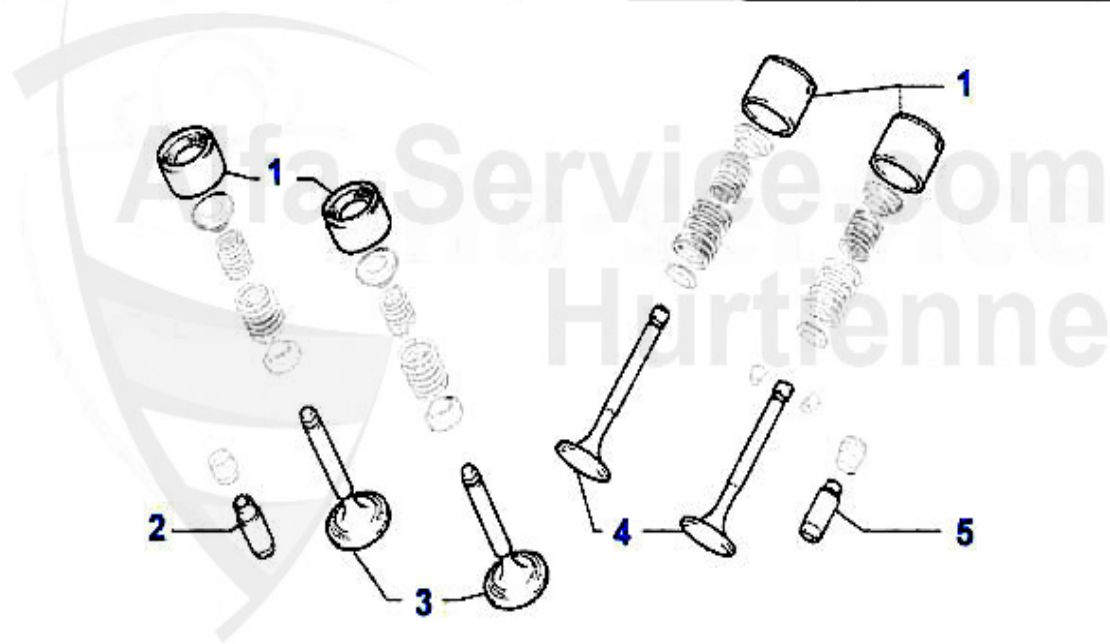
<b>1</b>	<b>ML67328</b>	soporte motor del. izq. 145/6,147,156, Nuovo GT JTD	<b>61.62 EUR</b>
<b>2</b>	<b>ML55035</b>	bieleta soporte motor 156 2.4 JTD 10/20V	<b>60.65 EUR</b>
<b>3</b>	<b>ML81213</b>	soporte motor post. izq. 145/6,147,156, Nuovo GT	<b>174.99 EUR</b>

## Nockenwelle/Camshaft 156 TS 16V



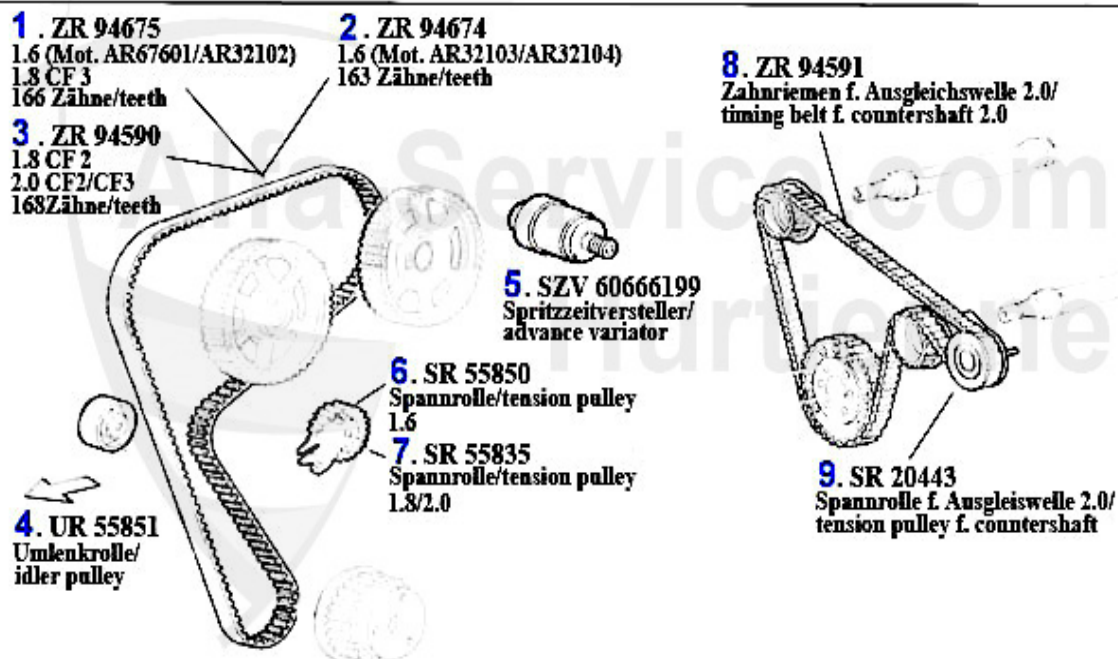
1	WD08200	retén arbol de levas 145/6,155,156,gtv/ spider (916), 1	15.51 EUR
2	WD55300	retén arbol de levas 145/6,155,156 1.6 1.7/1.8/2.0 16V	17.90 EUR
3	NKW12533	arbol de levas (escape) 145/6,147,155, 156, 1.4/1.6 TS	243.13 EUR
4	NKW01213	arbol de levas (escape) 145/6 2.0 TS 16V >96,145/6 1.8	419.00 EUR
5	NKW10307	arbol de levas (admission) 145/6,155,156 1.4/1.6 TS 16V	242.11 EUR
6	NKW14848	arbol de levas 145/6 1.6 TS 16V #165088>,156 1.6 TS 16V	230.82 EUR
7	NKW00551	arbol de levas (admission)145/6 2.0 TS 16V >96,145/6 1.8	Preis auf Anfrage

## Ventiltrieb/Valve Train 156 TS 16V



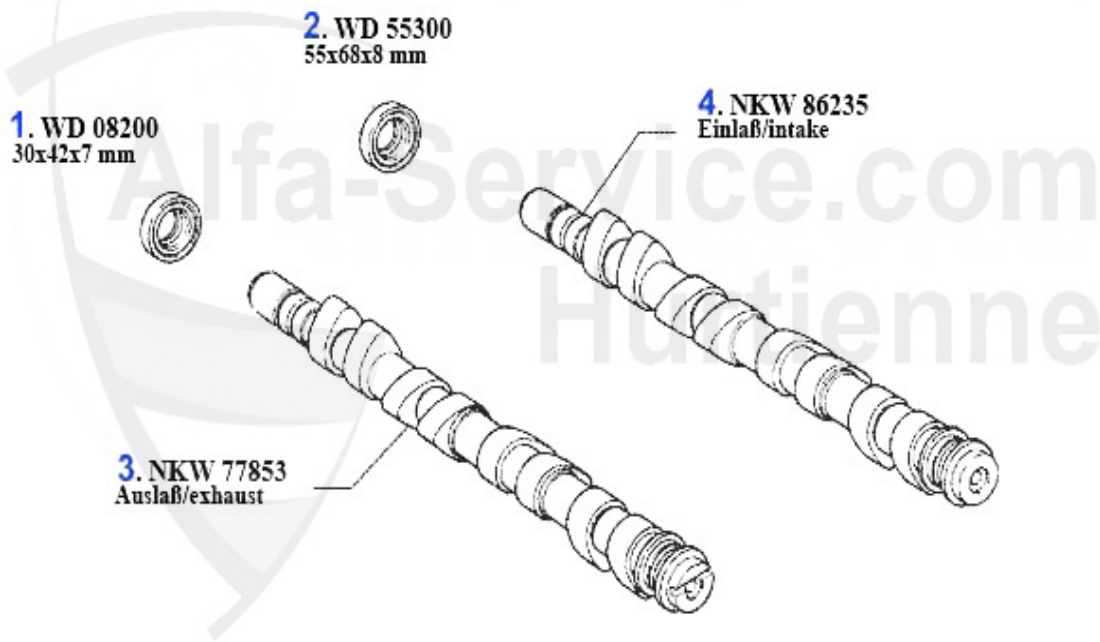
<b>1</b>	<b>HST12769</b>	botador hidr. 145/6,147,155,156,166, gtv/spider (916) t	<b>6.50 EUR</b>
<b>2</b>	<b>VFA11582</b>	guia valvula escape + 0.05 TS 16V	<b>21.03 EUR</b>
<b>3</b>	<b>VA91934</b>	valvula escape 145/6,155,156,spider/gtv (916) 1.6/1.8/2	<b>18.05 EUR</b>
<b>4</b>	<b>VE91933</b>	valvula admision 145/9,155,156, spider/gtv (916) 1.6/1.	<b>15.28 EUR</b>
<b>5</b>	<b>VFE11575</b>	guia valvula admision +0.05 TS 16V	<b>21.03 EUR</b>

# Zahnriemen/Timing Belt 156 TS 16V



1	ZR94675	correa dentada 166SHPN240H 145/6,155/6 4 cil. (Mot.CF2/	42.58 EUR
2	ZR94674	correa dentada 163SHPN240H 145/6 1.4 ie 16V TS, 147 1.6	22.00 EUR
3	ZR94590	correa dentada 168SHPN240H 145/6 1.8/2.0 ie/16V/TS, 147	49.50 EUR
4	UR55851	rodillo correa dentada 145/6/7, 155/6, 166,gtv/spider (	32.50 EUR
5	SZV60666199	variador de fase ORIGINAL 145/6,155,156,164,166 gtv/spid	Preis auf Anfrage
6	SR55850	rodillo tensor 145/6 1.4 ie 16V TS, 155/6 1.6 ie 16V TS	36.00 EUR
7	SR55835	rodillo tensor 145/6/147,155/156,166, gtv/spider (916)	89.50 EUR
8	ZR94591	correa dentada 130SLDD150H 145/6, 115/6 2.0 16V TS arbo	66.00 EUR
9	SR20443	rodillo tensor para arbol equilibrio 2.0 TS gtv/spider	39.50 EUR

## Nockenwelle/Camshaft 156 JTS



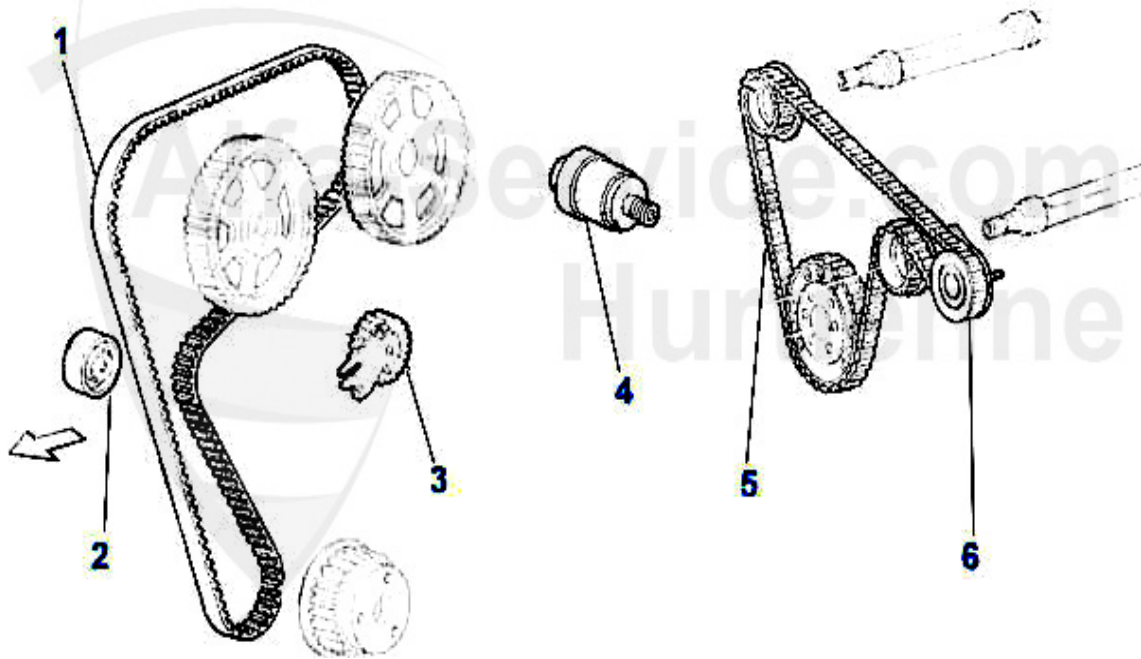
1	WD08200	retén arbol de levas 145/6,155,156,gtv/ spider (916), 1	15.51 EUR
2	WD55300	retén arbol de levas 145/6,155,156 1.6 1.7/1.8/2.0 16V	17.90 EUR
3	NKW77853	arbol de levas (escape) 156,gtv/spider (916) 2.0 JTS	509.00 EUR
4	NKW86235	arbol de levas admision 156,gtv/spider (916) 2.0 JTS	549.99 EUR

## Ventiltrieb/Valve Train 156 JTS



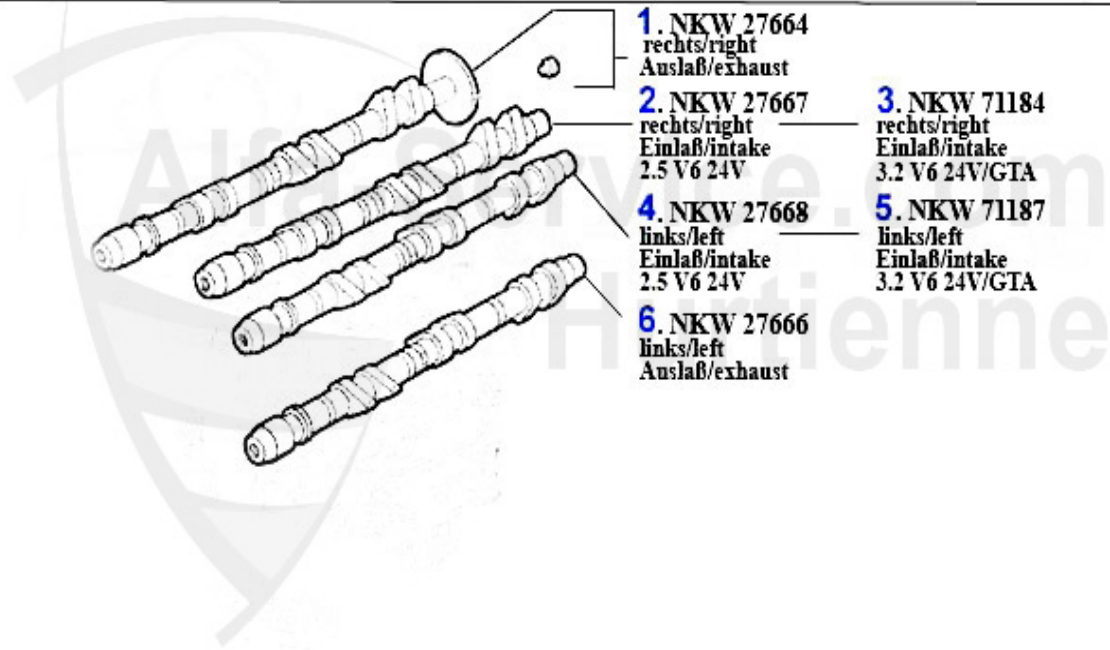
1	HST12769	botador hidr. 145/6,147,155,156,166, gtv/spider (916) t	6.50 EUR
2	VFA11582	guia valvula escape + 0.05 TS 16V	21.03 EUR
3	VA91934	valvula escape 145/6,155,156,spider/gtv (916) 1.6/1.8/2	18.05 EUR
4	VE91933	valvula admision 145/9,155,156, spider/gtv (916) 1.6/1.	15.28 EUR
5	VFE11575	guia valvula admision +0.05 TS 16V	21.03 EUR

## Zahnriemen/Timing Belt 156 JTS



1	ZR94590	correa dentada 168SHPN240H 145/6 1.8/2.0 ie/16V/TS, 147	49.50 EUR
2	UR55851	rodillo correa dentada 145/6/7, 155/6, 166,gtv/spider (	32.50 EUR
3	SR55850	rodillo tensor 145/6 1.4 ie 16V TS, 155/6 1.6 ie 16V TS	36.00 EUR
4	SZV60666199	variador de fase ORIGINL 145/6,155,156,164,166 gtv/spid	Preis auf Anfrage
5	ZR94591	correa dentada 130SLDD150H 145/6, 115/6 2.0 16V TS arbo	66.00 EUR
6	SR20443	rodillo tensor para arbol equilibrio 2.0 TS gtv/spider	39.50 EUR

## Nockenwelle/Camshaft 156 V6 24V/GTA



**1. NKW 27664**  
rechts/right  
Auslaß/exhaust

**2. NKW 27667**  
rechts/right  
Einlaß/intake  
2.5 V6 24V

**4. NKW 27668**  
links/left  
Einlaß/intake  
2.5 V6 24V

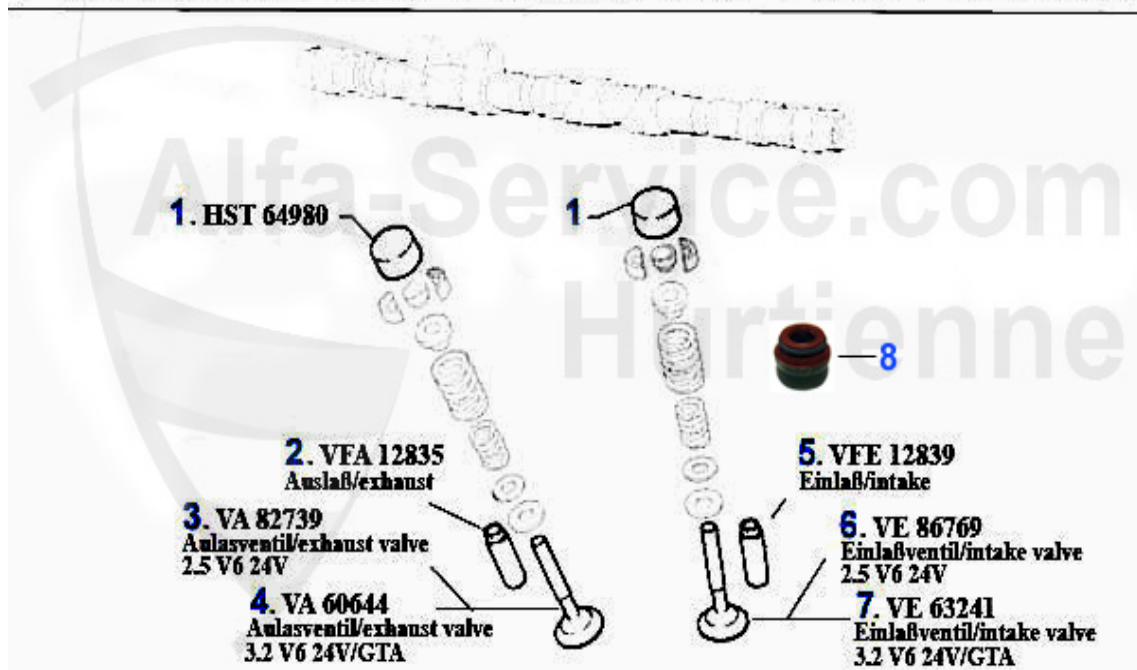
**6. NKW 27666**  
links/left  
Auslaß/exhaust

**3. NKW 71184**  
rechts/right  
Einlaß/intake  
3.2 V6 24V/GTA

**5. NKW 71187**  
links/left  
Einlaß/intake  
3.2 V6 24V/GTA

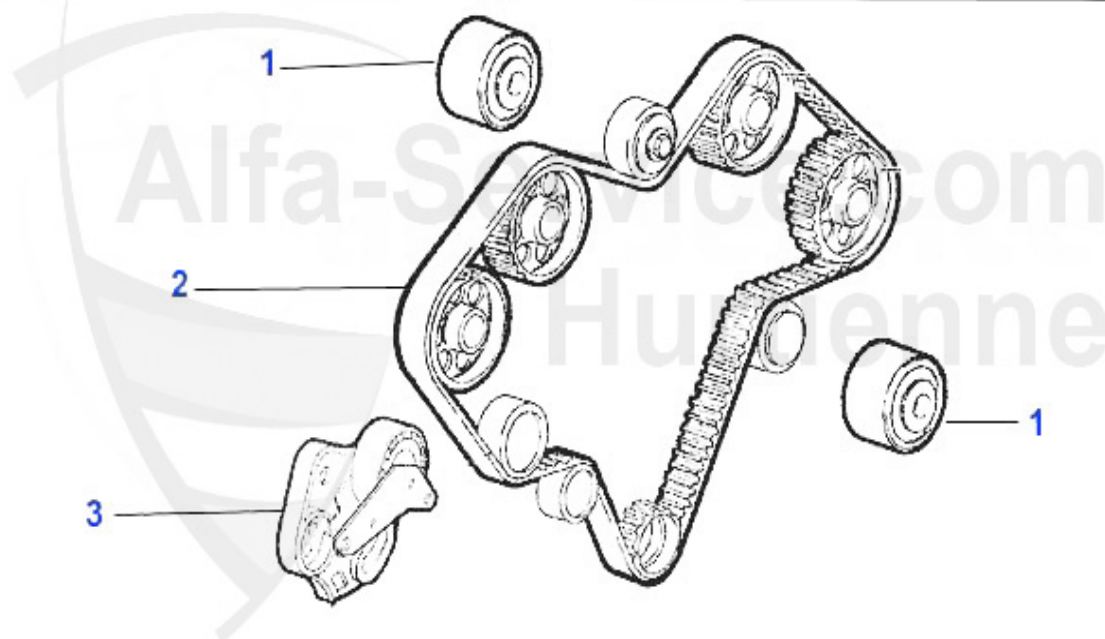
<b>1</b>	<b>NKW27664</b>	arbol de levas der. (escape) 156,166 2.5 V6 24V, gtv/sp	<b>416.74 EUR</b>
<b>2</b>	<b>NKW27667</b>	arbol de levas der. (admission) 156,166 2.5 V6 24V, gtv/s	<b>253.59 EUR</b>
<b>3</b>	<b>NKW71184</b>	arbol de levas der. admision 147,156,166 gtv/spider (91	<b>630.70 EUR</b>
<b>4</b>	<b>NKW27668</b>	arbol de levas izq. (admission) 156,166 2.5 V6 24V, gtv/s	<b>253.59 EUR</b>
<b>5</b>	<b>NKW71187</b>	arbol de levas admision 147,156,166 gtv/spider (916), N	<b>630.70 EUR</b>
<b>6</b>	<b>NKW27666</b>	arbol de levas izq. (escape) 156,166 2.5 V6 24V, gtv/spi	<b>416.74 EUR</b>

## Ventiltrieb/Valve Train 156 V6 24V/GTA



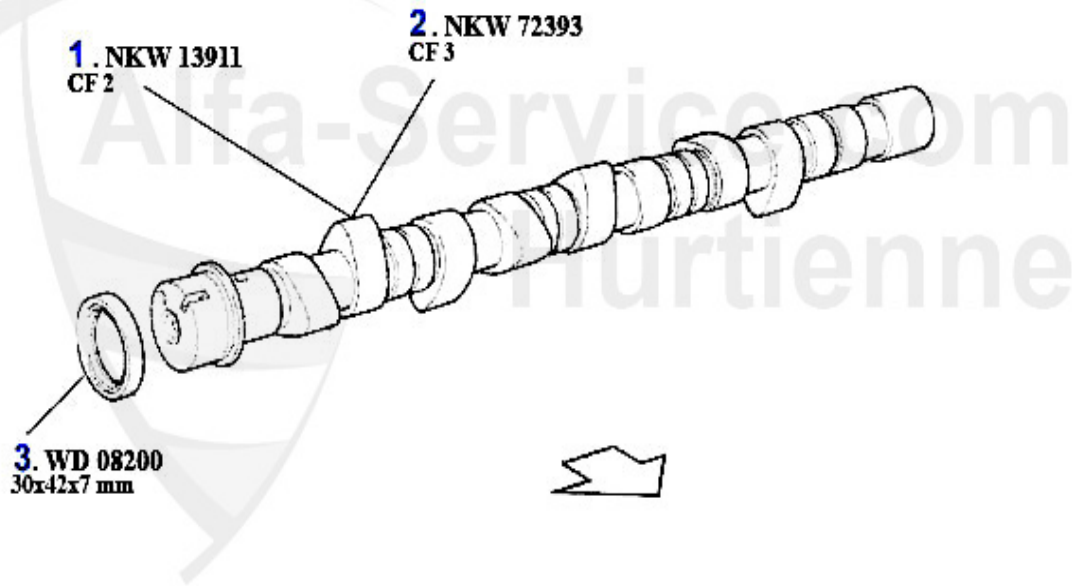
1	HST64980	botador hidr. 33(907)145/6 1.7ie, 16V 147 3.2 GTA, 156	31.50 EUR
2	VFA12835	guia valvula escape 147,156,164 Super GTV/Spider 916, N	32.50 EUR
3	VA82739	valvula escape 156,166 2.5 24V	47.49 EUR
4	VA60644	valvula escape 3.0 V6 24V	29.50 EUR
5	VFE12839	guia valvula admision 147,156,164 Super gtv/spider (916	32.50 EUR
6	VE86769	valvula admision 156,166 2.5 V6 24V	35.00 EUR
7	VE63241	valvula admision 3.0 V6 24V/3.2 GTA 147,156,164 spider/	29.00 EUR
8	VSD3357	Ventilschaftdichtung 2,5 V6 3,0V6/3,2V6/147,156,164,166	3.90 EUR

## Zahnriemen/Timing Belt 156 V6 24V/GTA



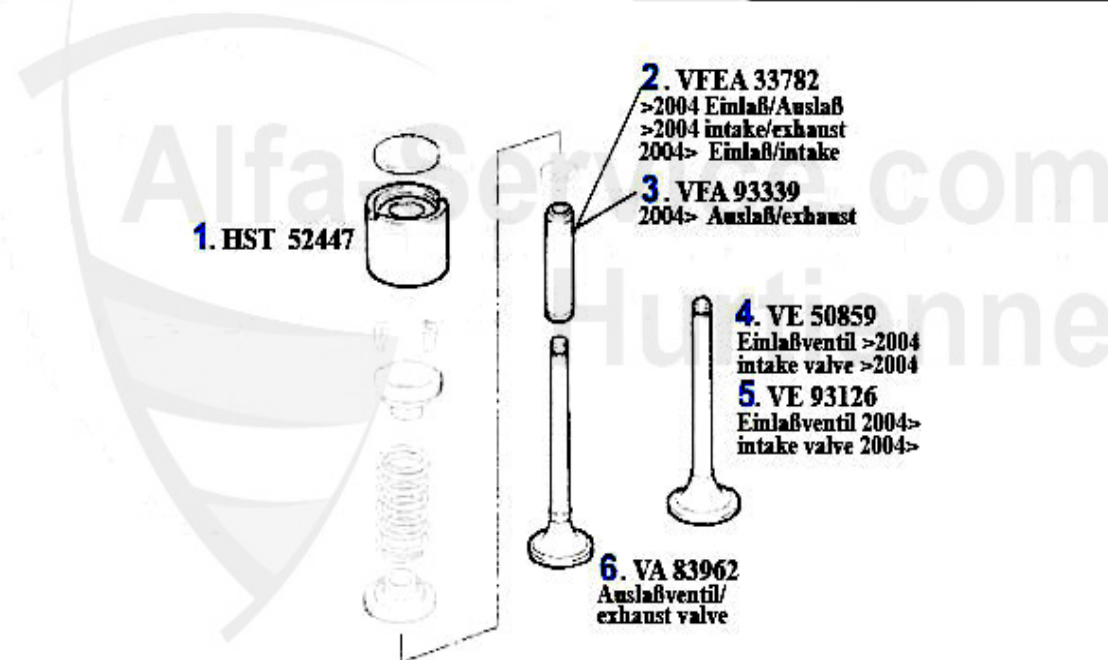
<b>1</b>	<b>UR55876</b>	<b>rodillo correa dentada 147,156,166, gtv/spider (916) V6</b>	<b>79.90 EUR</b>
<b>2</b>	<b>ZR94741</b>	<b>correa dentada 185H9.5P280 147,156,166 gtv/spider (916)</b>	<b>129.00 EUR</b>
<b>3</b>	<b>SR55875</b>	<b>tensor correa distri. 147 3.2 GTA, 156, 166 2.5/3.0 V6</b>	<b>149.00 EUR</b>

## Nockenwelle/Camshaft 156 1.9 JTD 8V



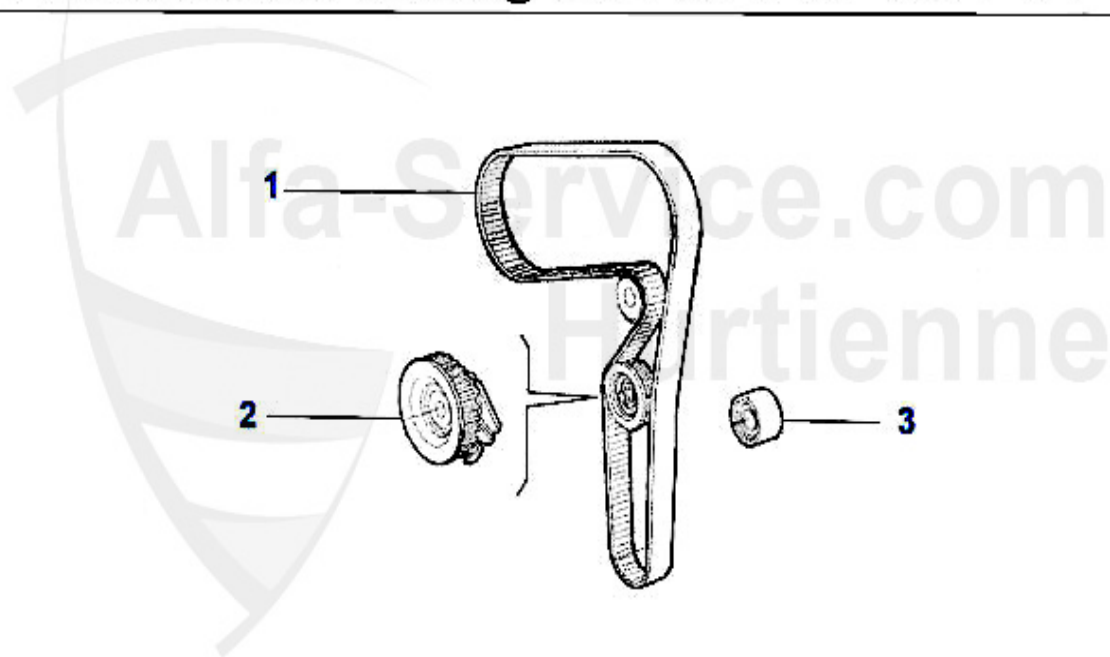
1	NKW13911	arbol de levas 156,145/6 1.9 JTD (CF2)	204.14 EUR
2	NKW72393	arbol de levas 147,156 1.9 JTD 8V	379.00 EUR
3	WD08200	retén arbol de levas 145/6,155,156,gtv/ spider (916), 1	15.51 EUR

## Ventiltrieb/Valve Train 156 1.9 JTD 8V



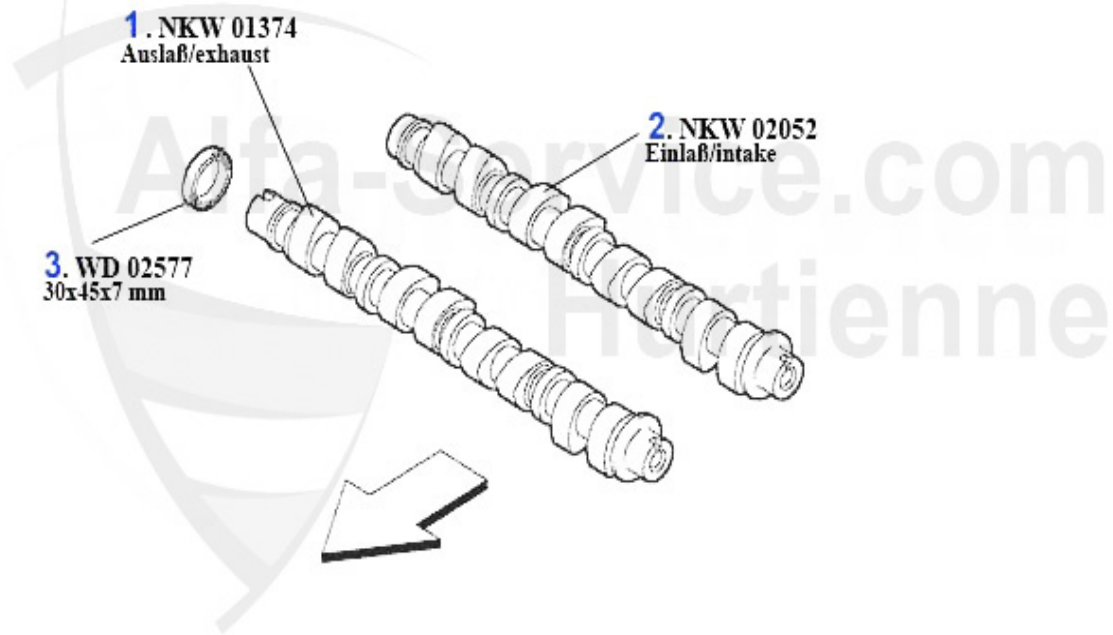
1	HST52447	botador hidr. 145/6,155,156,166,TD/JTD	14.26 EUR
2	VFEA33782	guia valvula adm./escape +0.05 JTD 8/10V 145/6,147,156,	4.11 EUR
3	VFA93339	guia valvula escape 1.9/2.4 JTD 8/10V 6.04>	Preis auf Anfrage
4	VE50859	valvula admision 145/6,147,156,166 JTD 8/10V	21.03 EUR
5	VE93126	valvula admision 147,156,166 JTD 8/10V 6.04>	20.21 EUR
6	VA83962	valvula escape 145/6,147,156,166 JTD 8/10V	32.83 EUR

## Zahnriemen/Timing Belt 156 1.9 JTD 8V



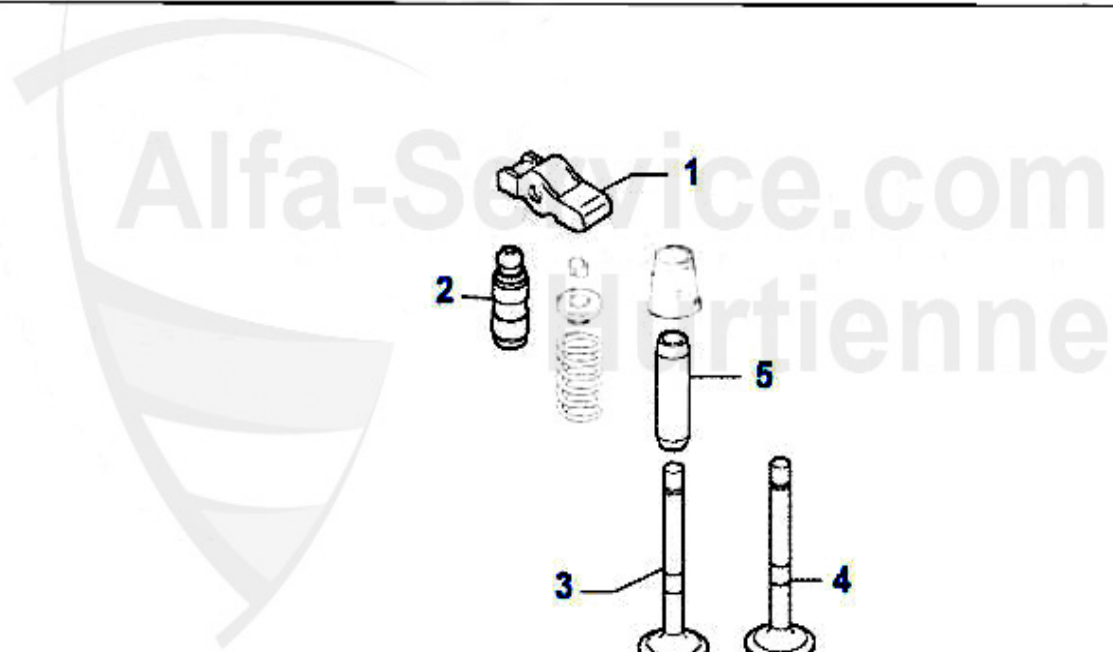
<b>1</b>	<b>ZR94713</b>	correa dentada 190SHPN240H 145/6, 156,166 1.9/2.4 JTD a	<b>43.60 EUR</b>
<b>2</b>	<b>SR55844</b>	rodillo tensor 145/6/7,156,166 1.9 & 2.4 JTD	<b>68.22 EUR</b>
<b>3</b>	<b>UR55842</b>	rodillo correa dentada 145/6/7/156,166 1.9 & 2.4 JTD	<b>34.77 EUR</b>

## Nockenwelle/Camshaft 156 1.9 JTD 16V



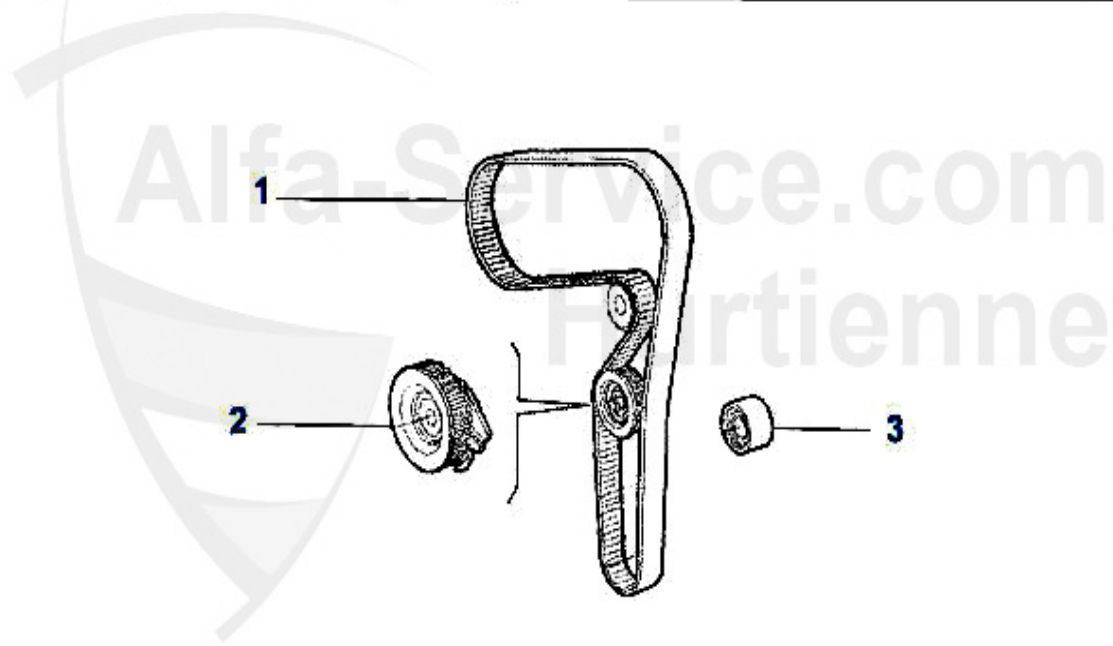
1	NKW01374	arbol de levas (escape) 147,156, Nuovo GT 1.9 JTD 16V	179.52 EUR
2	NKW02052	arbol de levas admision 147,156, Nuovo GT 1.9 JTD 16V	208.25 EUR
3	WD02577	retén arbol de levas 147,156,166, Nuovo GT 1.9/2.4 JTD	5.90 EUR

## Ventiltrieb/Timing Train 156 1.9 JTD 10V



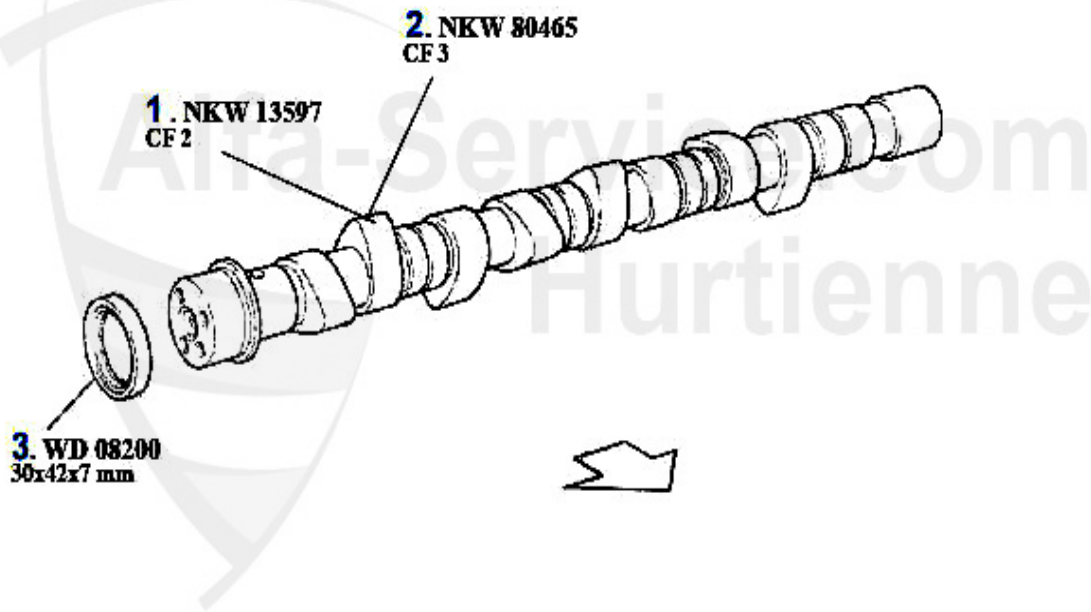
<b>1</b>	<b>KH64765</b>	<b>balancin 147,156,166,Nuovo GT JTD 16/20V</b>	<b>10.67 EUR</b>
<b>2</b>	<b>HST67972</b>	<b>botador 147,156,166,Nuovo GT JTD 16/20V</b>	<b>35.11 EUR</b>
<b>3</b>	<b>VE95535</b>	<b>valvula admision 147,156,166 Nuovo GT JTD 16/20V</b>	<b>18.98 EUR</b>
<b>4</b>	<b>VA87902</b>	<b>valvula escape 147,156,166,Nuovo GT JTD 16/20V</b>	<b>20.00 EUR</b>
<b>5</b>	<b>VFEA86786</b>	<b>guia valvula adm./escape 147,156,166, Nuovo GT JTD 16/2</b>	<b>13.34 EUR</b>

## Zahnriemen/Timing Belt 156 1.9 JTD 16V



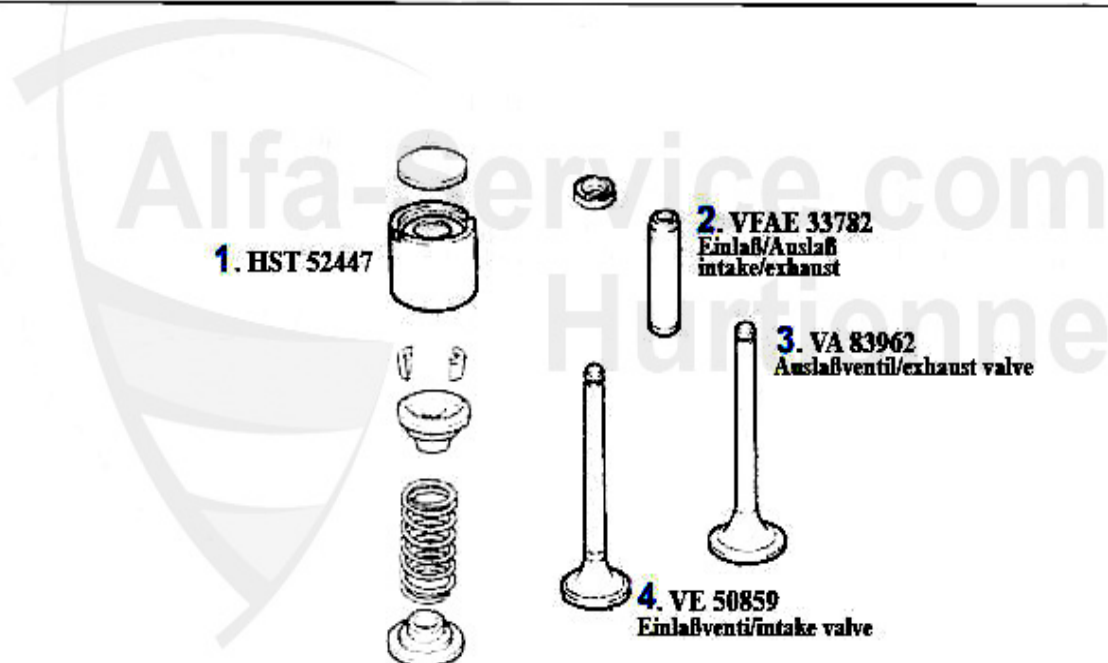
<b>1</b>	<b>ZR94958</b>	correa dentada 147,156,166,Nuovo GT JTD 16/20V	<b>58.48 EUR</b>
<b>2</b>	<b>SR55844</b>	rodillo tensor 145/6/7,156,166 1.9 & 2.4 JTD	<b>68.22 EUR</b>
<b>3</b>	<b>UR55842</b>	rodillo correa dentada 145/6/7/156,166 1.9 & 2.4 JTD	<b>34.77 EUR</b>

## Nockenwelle 156 2.4 JTD 10V



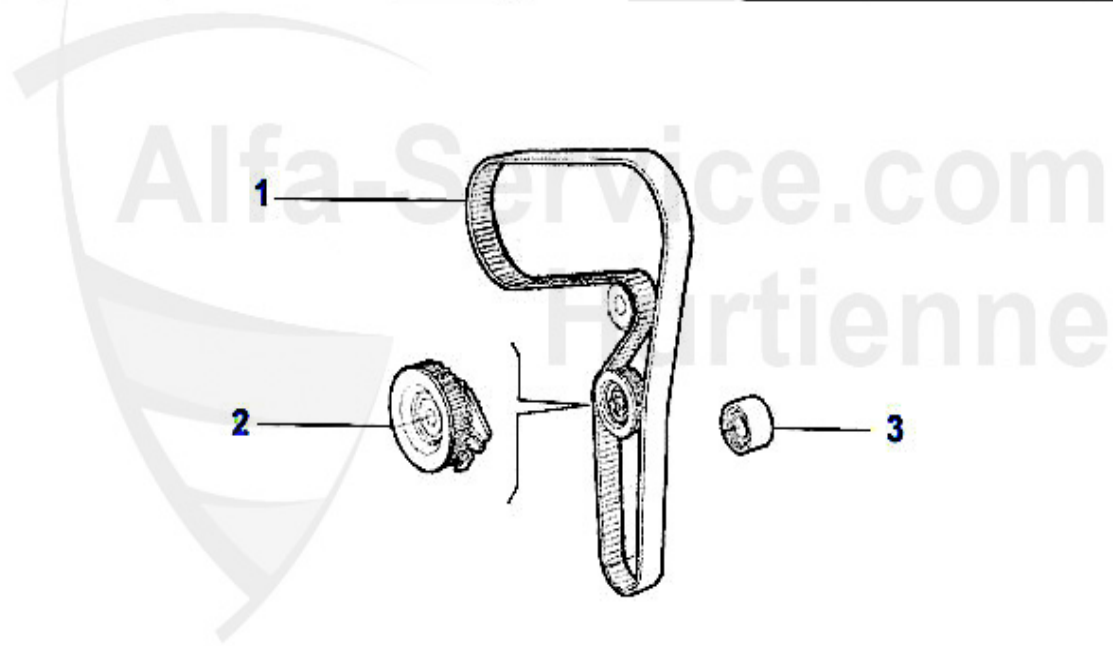
1	NKW13597	arbol de levas 156,166 2.4 JTD CF2 103KW	389.00 EUR
2	NKW80465	arbol de levas 2.4 JTD 10V (CF3)	735.00 EUR
3	WD08200	retén arbol de levas 145/6,155,156,gtv/ spider (916), 1	15.51 EUR

## Ventiltrieb/Valve Train 156 2.4 JTD 10V



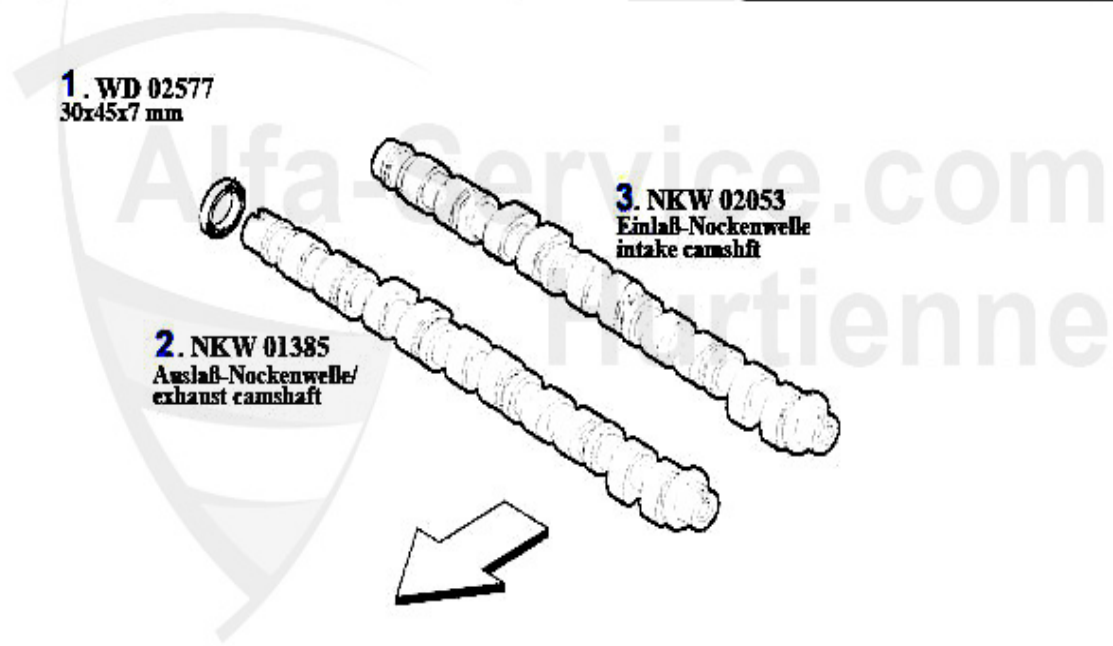
1	HST52447	botador hidr. 145/6,155,156,166,TD/JTD	14.26 EUR
2	VFEA33782	guia valvula adm./escape +0.05 JTD 8/10V 145/6,147,156,	4.11 EUR
3	VA83962	valvula escape 145/6,147,156,166 JTD 8/10V	32.83 EUR
4	VE50859	valvula admision 145/6,147,156,166 JTD 8/10V	21.03 EUR

## Zahnriemen/Timing Belt 156 2.4 JTD 10V



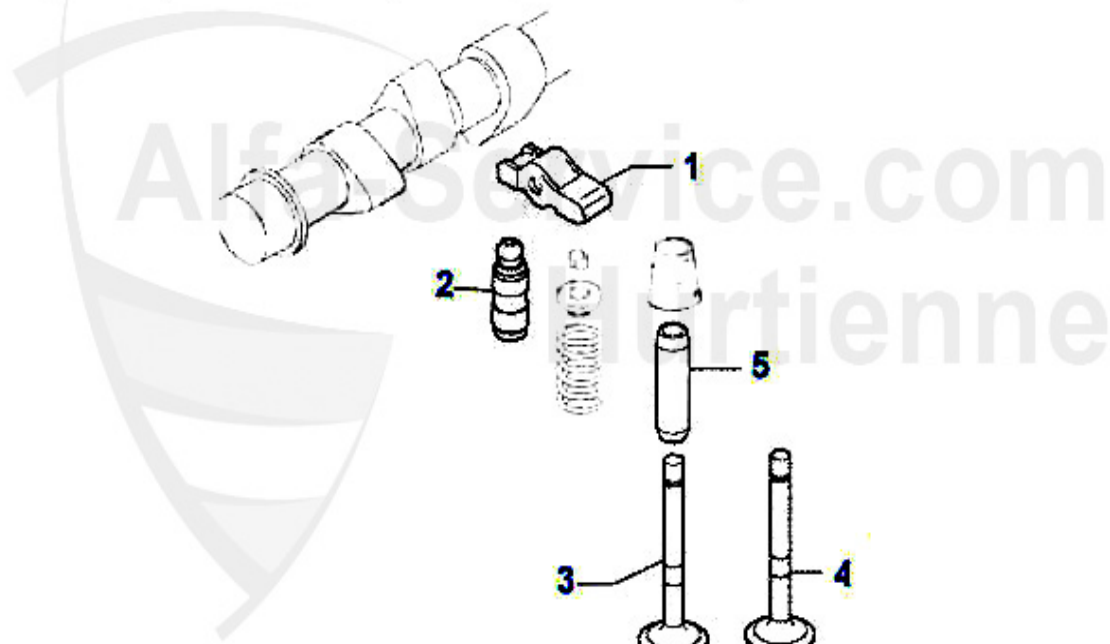
<b>1</b>	<b>ZR94713</b>	correa dentada 190SHPN240H 145/6, 156,166 1.9/2.4 JTD a	<b>43.60 EUR</b>
<b>2</b>	<b>SR55844</b>	rodillo tensor 145/6/7,156,166 1.9 & 2.4 JTD	<b>68.22 EUR</b>
<b>3</b>	<b>UR55842</b>	rodillo correa dentada 145/6/7/156,166 1.9 & 2.4 JTD	<b>34.77 EUR</b>

## Nockenwelle/Camshaft 156 2.4 JTD 20V



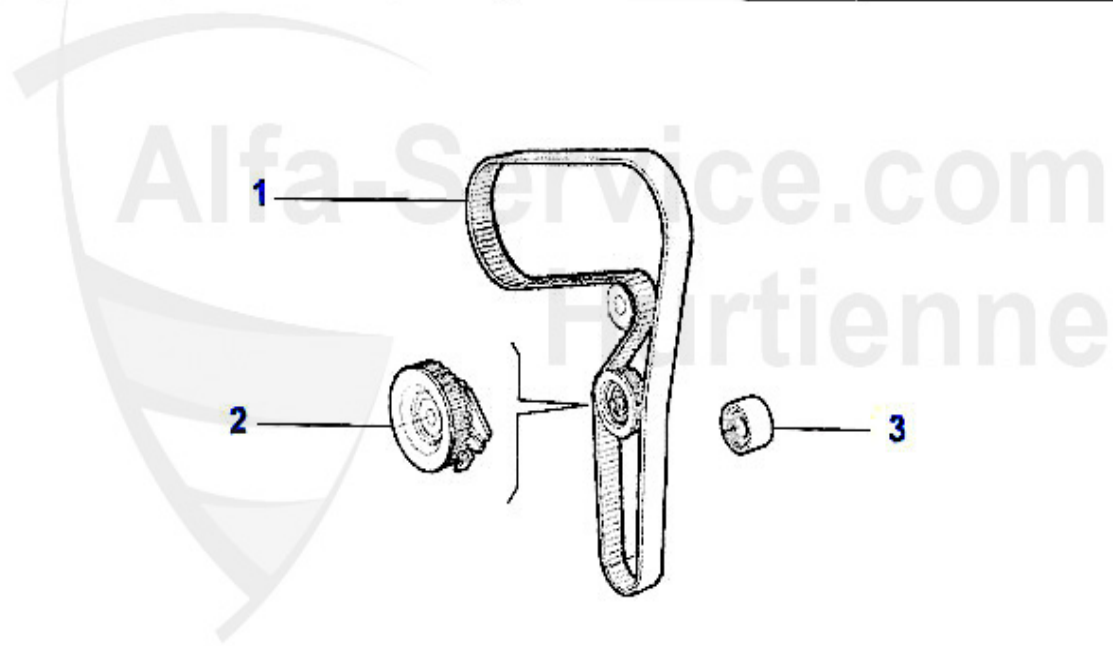
1	WD02577	retén arbol de levas 147,156,166, Nuovo GT 1.9/2.4 JTD	5.90 EUR
2	NKW01385	arbol de levas (escape) 2.4 JTD 20V	299.00 EUR
3	NKW02053	arbol de levas admision 2.4 JTD 20V	698.99 EUR

## Ventiltrieb/Valve Train 156 2.4 JTD 20V



1	KH64765	balancin 147,156,166,Nuovo GT JTD 16/20V	10.67 EUR
2	HST67972	botador 147,156,166,Nuovo GT JTD 16/20V	35.11 EUR
3	VE95535	valvula admision 147,156,166 Nuovo GT JTD 16/20V	18.98 EUR
4	VA87902	valvula escape 147,156,166,Nuovo GT JTD 16/20V	20.00 EUR
5	VFEA86786	guia valvula adm./escape 147,156,166, Nuovo GT JTD 16/2	13.34 EUR

## Zahnriemen/Timing Belt 156 2.4 JTD 20V



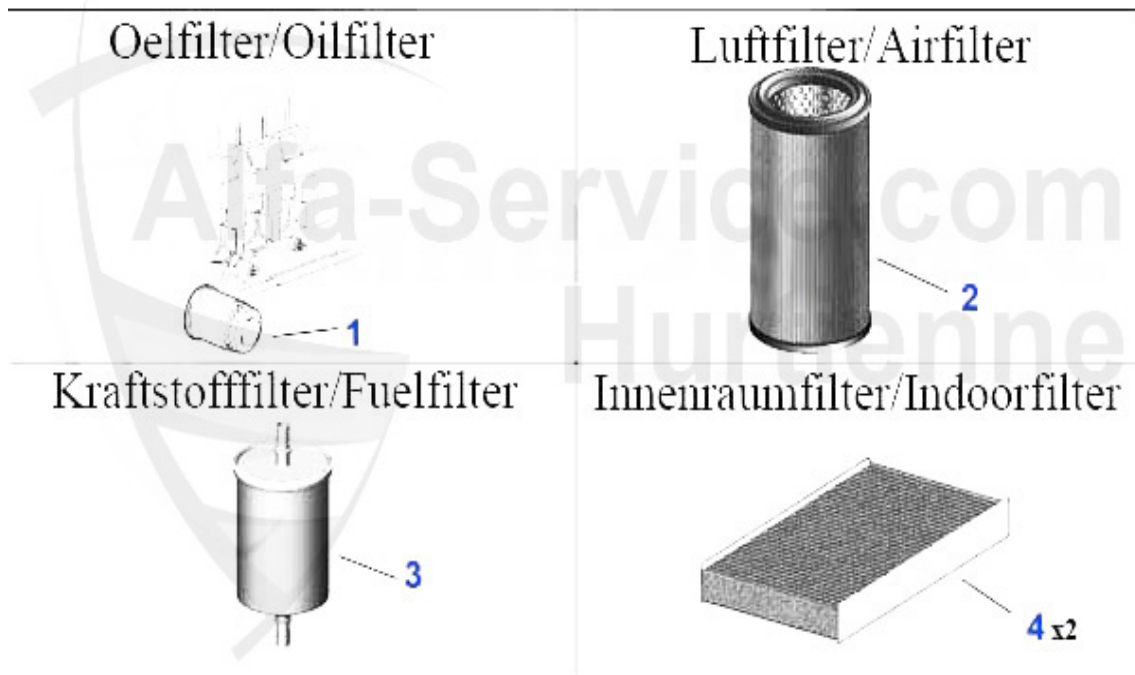
<b>1</b>	<b>ZR94958</b>	correa dentada 147,156,166,Nuovo GT JTD 16/20V	<b>58.48 EUR</b>
<b>2</b>	<b>SR55844</b>	rodillo tensor 145/6/7,156,166 1.9 & 2.4 JTD	<b>68.22 EUR</b>
<b>3</b>	<b>UR55842</b>	rodillo correa dentada 145/6/7/156,166 1.9 & 2.4 JTD	<b>34.77 EUR</b>

## Filter 156 TS



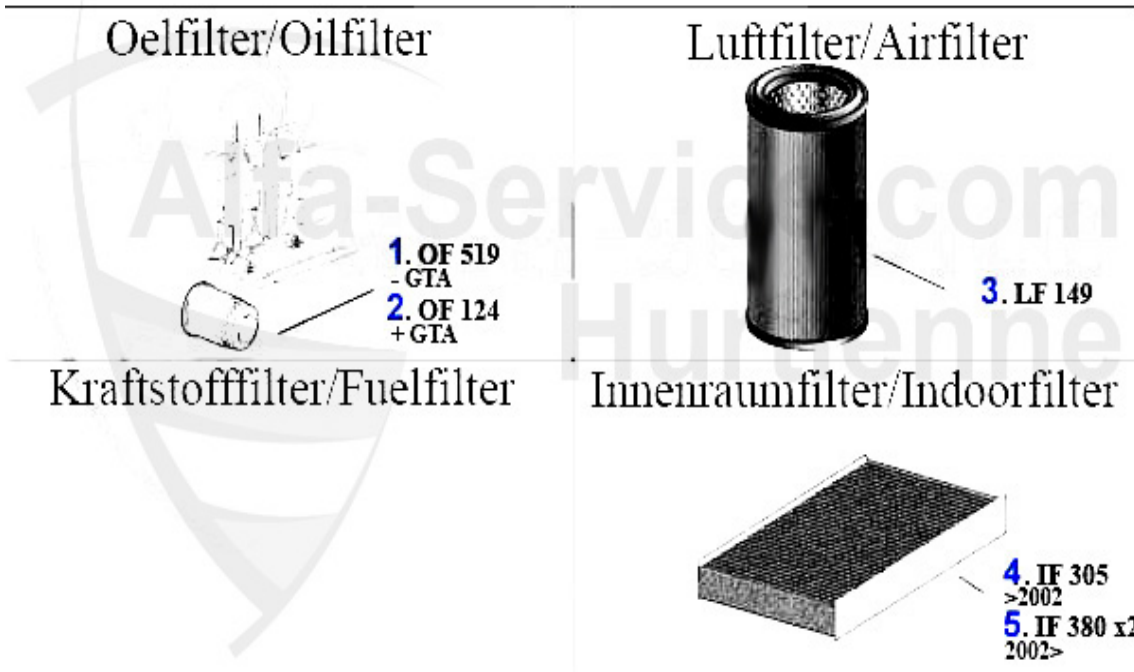
<b>1</b>	<b>OF519</b>	filtro aceite 145/6,147,155,156,166, gtv/spider (916),	<b>8.90 EUR</b>
<b>2</b>	<b>LF149</b>	filtro aire 147 GTA, 156 2.0 TS/JTS V6 24V/JTD, Nuovo G	<b>14.77 EUR</b>
<b>3</b>	<b>KF57</b>	filtre carburant 145/6,147,156 TS 16V	<b>10.77 EUR</b>
<b>4</b>	<b>IF305</b>	filtro antipolen 156 >02	<b>20.00 EUR</b>
<b>5</b>	<b>IF380</b>	filtro antipolen 147,156 >01, Nuovo GT carbon activo	<b>17.23 EUR</b>

## Filter 156 JTS





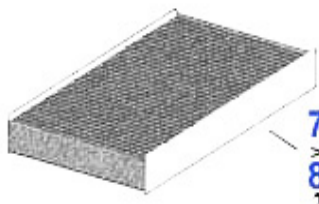
<b>1</b>	<b>OF272</b>	filtro aceite 156/Nuovo,gtv/spider (916) 2.0 JTS cartuc	<b>14.43 EUR</b>
<b>2</b>	<b>LF149</b>	filtro aire 147 GTA, 156 2.0 TS/JTS V6 24V/JTD, Nuovo G	<b>14.77 EUR</b>
<b>3</b>	<b>KF75978</b>	filtre carburante 156 JTS	<b>19.39 EUR</b>
<b>4</b>	<b>IF380</b>	filtro antipolen 147,156 >01, Nuovo GT carbon activo	<b>17.23 EUR</b>

# Filter 156 V6 24V/GTA



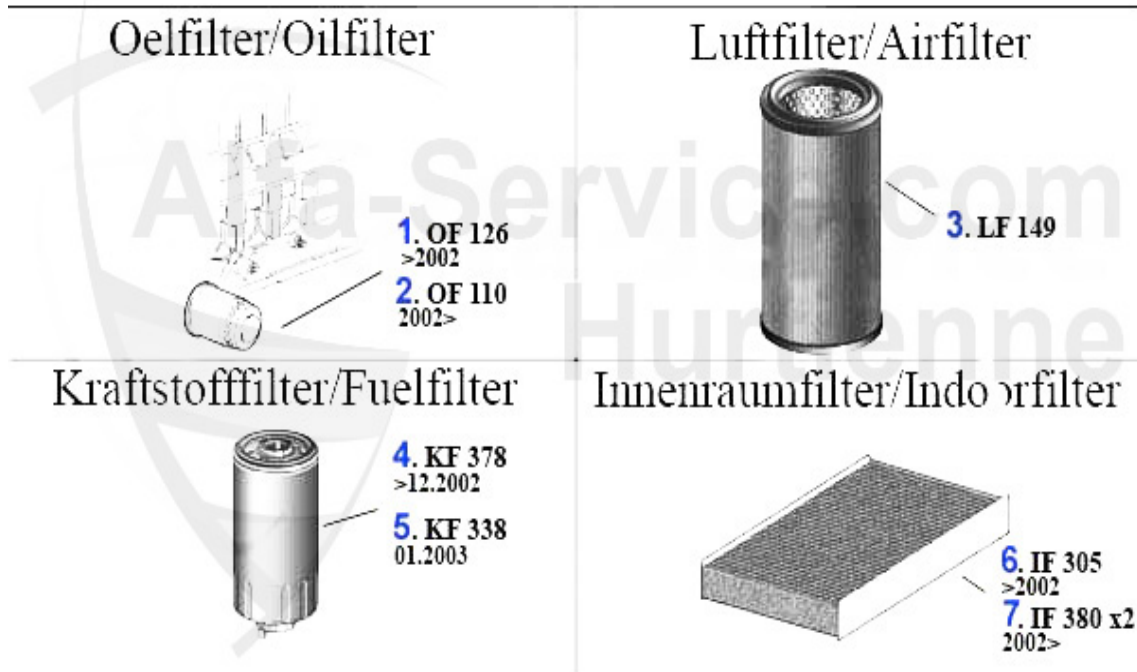
<b>1</b>	<b>OF519</b>	filtro aceite 145/6,147,155,156,166, gtv/spider (916),	<b>8.90 EUR</b>
<b>2</b>	<b>OF124</b>	filtro aceite 147,155,156,164,166,gtv/ spider (916),nuo	<b>9.13 EUR</b>
<b>3</b>	<b>LF149</b>	filtro aire 147 GTA, 156 2.0 TS/JTS V6 24V/JTD, Nuovo G	<b>14.77 EUR</b>
<b>4</b>	<b>IF305</b>	filtro antipolen 156 >02	<b>20.00 EUR</b>
<b>5</b>	<b>IF380</b>	filtro antipolen 147,156 >01, Nuovo GT carbon activo	<b>17.23 EUR</b>

# Filter 156 1.9 JTD

<p>Oelfilter/Oilfilter</p>  <p>1. OF 126 &gt;2002 2. OF 110 2002&gt;</p>	<p>Luftfilter/Airfilter</p>  <p>3. LF 149</p>
<p>Kraftstofffilter/Fuelfilter</p>  <p>4. KF 60 B 8V-CF2 5. KF 378 8V-CF3, &gt;12.2002 6. KF 338 8/16V-CF3, 01.2003&gt;</p>	<p>Innenraumfilter/Indoorfilter</p>  <p>7. IF 305 &gt;2002 8. IF 380 X2 2002&gt;</p>

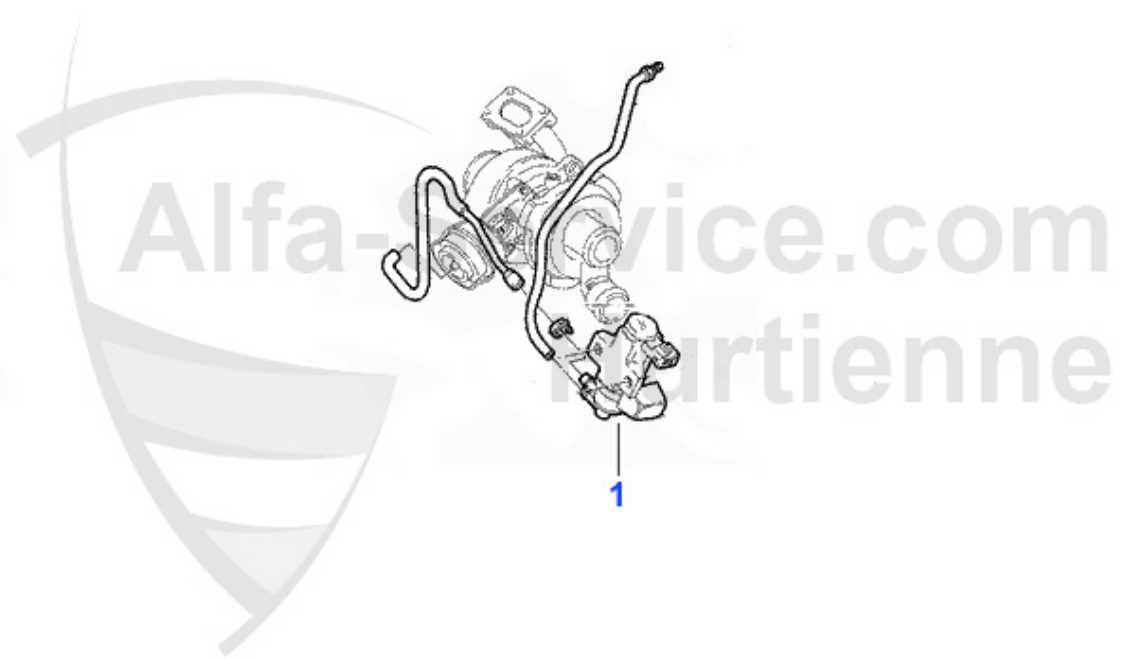
1	OF126	filtro aceite 145/6,147,156,166 JTD cartucho roscado	9.13 EUR
2	OF110	filtro aceite 147,156,Nuovo GT 1.9 JTD 166 2.5 JTD cart	10.36 EUR
3	LF149	filtro aire 147 GTA, 156 2.0 TS/JTS V6 24V/JTD, Nuovo G	14.77 EUR
4	KF60B	filtre carburante 145/6,156,166 JTD (CF2) >01, (roscado	12.83 EUR
5	KF378	fitre carburante 147,156,166 1.9 JTD 8V (CF3)/2.4 JTD 1	32.93 EUR
6	KF338	filtre carburante 147,156,166,Nuovo GT JTD (CF3), 01>	28.62 EUR
7	IF305	filtro antipolen 156 >02	20.00 EUR
8	IF380	filtro antipolen 147,156 >01, Nuovo GT carbon activo	17.23 EUR

# Filter 156 2.4 JTD



1	OF126	filtro aceite 145/6,147,156,166 JTD cartucho roscado	9.13 EUR
2	OF110	filtro aceite 147,156,Nuovo GT 1.9 JTD 166 2.5 JTD cart	10.36 EUR
3	LF149	filtro aire 147 GTA, 156 2.0 TS/JTS V6 24V/JTD, Nuovo G	14.77 EUR
4	KF378	fitre carburante 147,156,166 1.9 JTD 8V (CF3)/2.4 JTD 1	32.93 EUR
5	KF338	filtre carburante 147,156,166,Nuovo GT JTD (CF3), 01>	28.62 EUR
6	IF305	filtro antipolen 156 >02	20.00 EUR
7	IF380	filtro antipolen 147,156 >01, Nuovo GT carbon activo	17.23 EUR

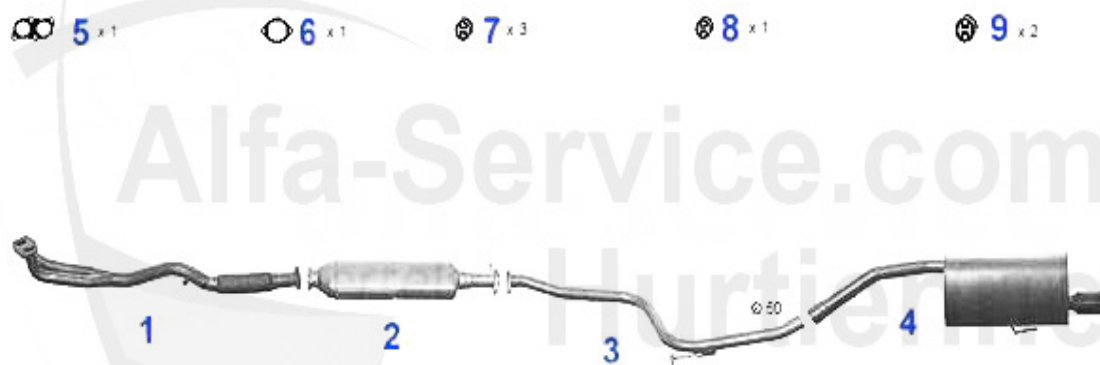
156 > escape > turbo > 1.9/2.4 JTD



1 STV203202 electrovalvula por Turbo 147, 156, 159, 166,GT, Brera,

68.94 EUR

## Abgasanlage/Exhaust System 156 TS CF2

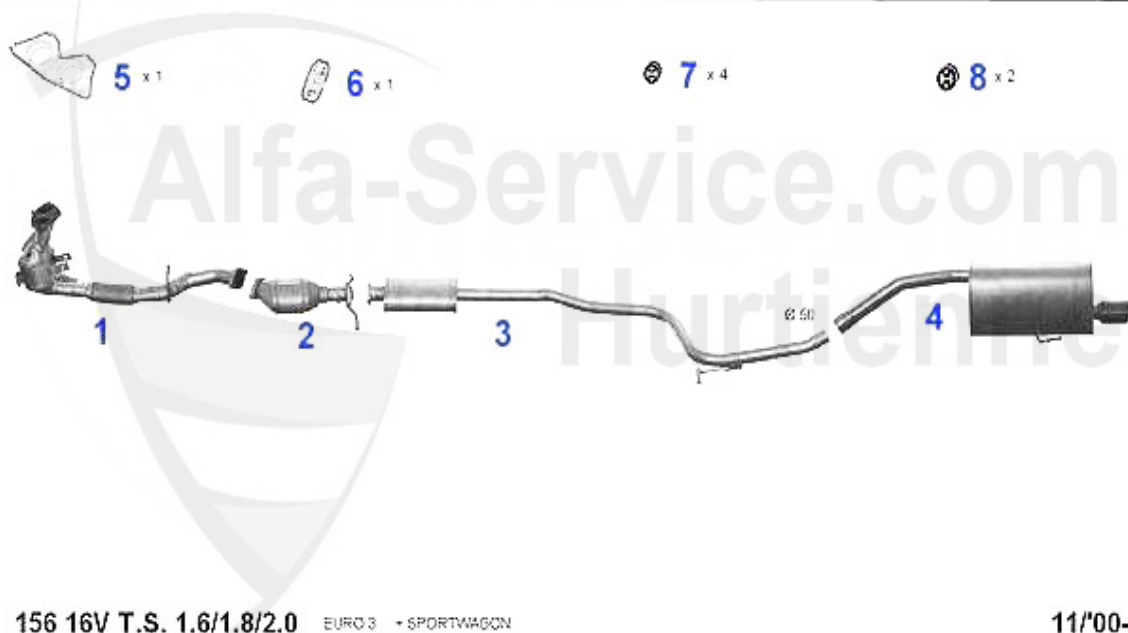


156 16V T.S. 1.6/1.8/2.0 EURO 2 +SPORTWAGON

10/97-

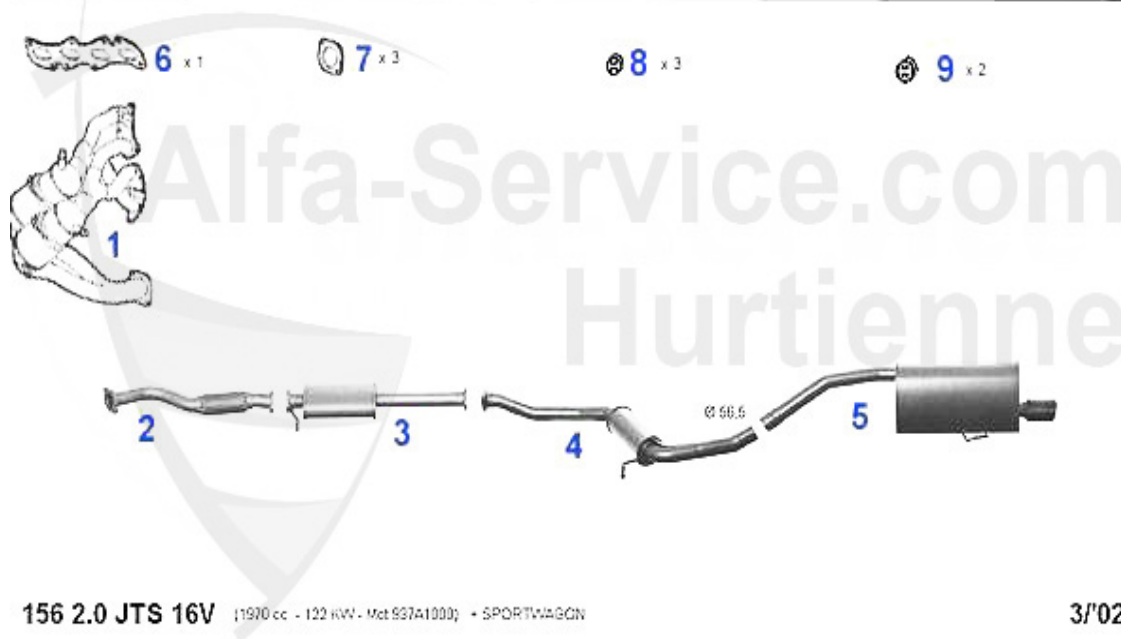
1	VSD116401	silenciador primario 156 1.6-1.8 16V TS (excepto Selesp	232.05 EUR
2	KAT116433	catalizador 156 1.6-2.0 16V TS 97> (norma Euro 2)	599.00 EUR
3	MR116404	tubo central 156 1.6-2.0 16V TS 97> (norma Euro 2)	79.00 EUR
4	NSD116407	silenciador terminal 156 1.6-2.0 16V TS 97>	169.00 EUR
5	SAT094474	junta escape primario spider/gtv (916) 145/6,155,156 2.	10.77 EUR
6	SAT094484	junta sil. primario/catalizador	5.50 EUR
7	SAT091143	silent bloc/soporte escape spider/gtv (916), 156,166	3.53 EUR
8	SAT091066	silent bloc/soporte escape 147/156	4.00 EUR

## Abgasanlage/Exhaust System 156 TS CF3



1	KAT74247	tube primario/catalizador 156/SW 1.8 TS CF3	983.50 EUR
1	KAT39668	catalizador delantero 147 1.6 (88KW) 2.0 TS 16V	995.09 EUR
2	KAT39666	catalizador trasero 147 1.6 (88KW)/ 156 2.0 TS 16V	902.76 EUR
3	MSD116406	silenciador intermediario 156 1.6-2.0 16V TS 00>CF3, Nu	199.00 EUR
4	NSD116407	silenciador terminal 156 1.6-2.0 16V TS 97>	169.00 EUR
5	SAT094038	junta colector escape/catalizador 147,156,gtv/spider (9	9.13 EUR
6	SAT74963	junta catalizador 147 1.6 TS (88KW), 156/SW,gtv/spider	11.19 EUR
7	SAT091143	silent bloc/soporte escape spider/gtv (916), 156,166	3.53 EUR
8	SAT091066	silent bloc/soporte escape 147/156	4.00 EUR

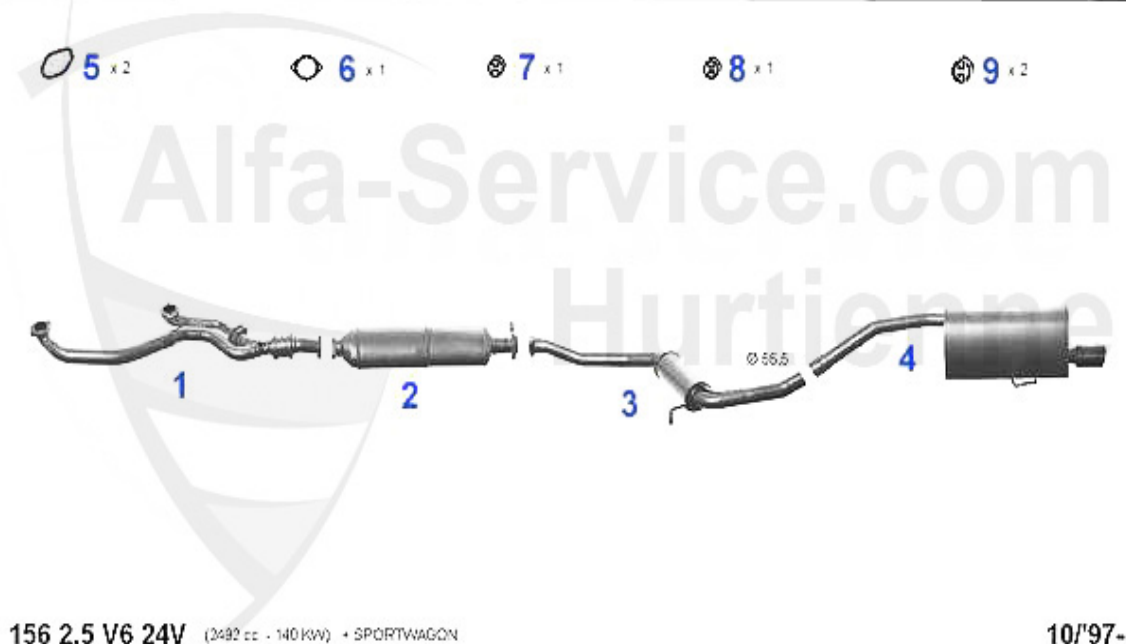
## Abgasanlage/Exhaust System 156 2.0 JTS



1	KAT80214	tubo primario/catalizador 156/SW JTS	1465.00 EUR
2	VR116545	tubo primario 156/gtv/spider (916) Nuovo GT 2.0 JTS	184.65 EUR
3	KAT116503	catalizador central 156/Nuovo GT 2.0 JTS	629.00 EUR
4	MSD116506	silenciador intermediario 156 2.0 JTS 16V 02> 156 2.5	127.00 EUR
5	NSD116507	silenciador terminal 156 2.5 V6 24V 97- 156 2.0 JTS 16	229.00 EUR
6	AGKD02761	junta colector escape 145/6,147,155,156 166,gtv,spider	24.00 EUR
7	SAT094484	junta sil. primario/catalizador	5.50 EUR
8	SAT091143	silent bloc/soporte escape spider/gtv (916), 156,166	3.53 EUR
9	SAT091066	silent bloc/soporte escape 147/156	4.00 EUR

156 > escape > escape > 2.5 V6 24V Bj. >02

## Abgasanlage/Exhaust System 156 V6 24V

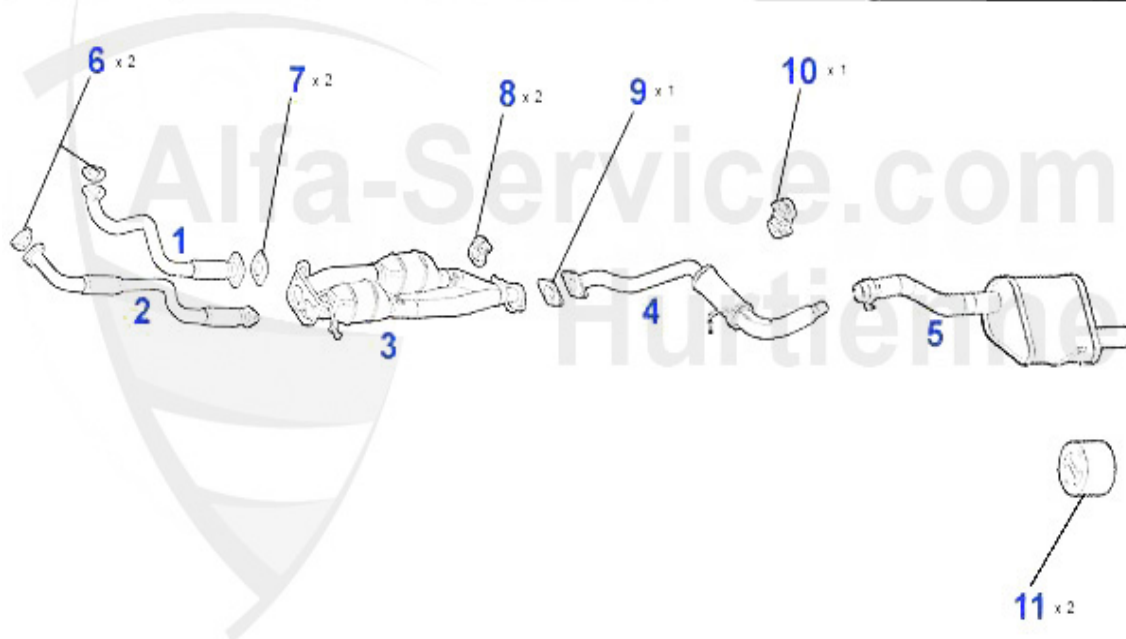


156 2.5 V6 24V (2492 cc - 140 kW) + SPORTWAGON

10/'97-

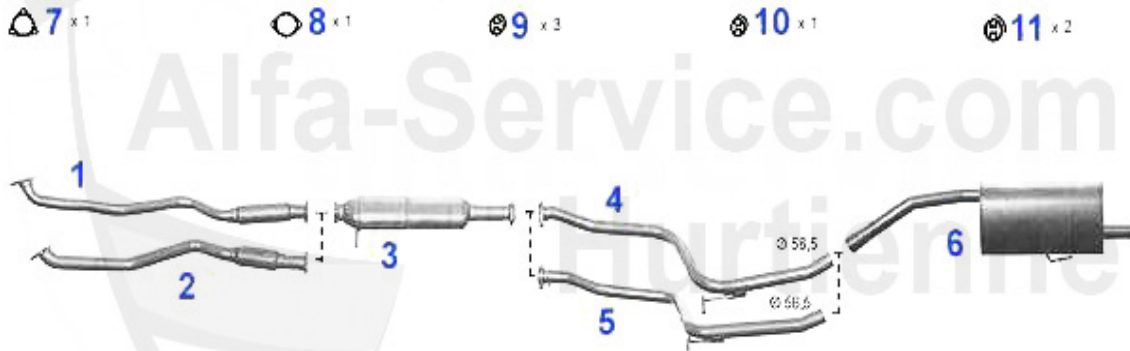
1	VR52860	tubo primario 156/SW 2.5 V6 24V caja vel. manual	430.05 EUR
1	VR58227	tubo primario 145 2.5 V6 24V caja vel. autom.	435.99 EUR
2	KAT116533	catalizador 156 2.5 V6 97>	816.59 EUR
3	MSD116506	silenciador intermediario 156 2.0 JTS 16V 02> 156 2.5	127.00 EUR
4	NSD116507	silenciador terminal 156 2.5 V6 24V 97- 156 2.0 JTS 16	229.00 EUR
5	SAT54239	junta tubo primario 156,164 Super,166 gtv/spider (916)	10.14 EUR
6	SAT094484	junta sil. primario/catalizador	5.50 EUR
7	SAT091143	silent bloc/soporte escape spider/gtv (916), 156,166	3.53 EUR
9	SAT091066	silent bloc/soporte escape 147/156	4.00 EUR

Abgasanlage/Exhaust System 156 2.5 V6 24V/GTA Bj. 02>



1	VR69658	tubo primario der. 147,156,gtv/spider (916), Nuovo GT V	299.00 EUR
2	VR69659	tubo primario izq. 147,156,gtv/spider (916), Nuovo GT V	369.00 EUR
3	KAT76395	catalizador 145/SW GTA	1200.26 EUR
3	KAT70266	catalizador 156/SW 2.5 V6 24V 02>	1282.33 EUR
4	MSD116506	silenciador intermediario 156 2.0 JTS 16V 02> 156 2.5	127.00 EUR
4	MSD76396	silenciador intermediario 156/SW, Nuovo GT 3.2 V6 24V/G	399.00 EUR
5	NSD116507	silenciador terminal 156 2.5 V6 24V 97- 156 2.0 JTS 16	229.00 EUR
5	NSD76397	silenciador terminal 145/SW GTA	650.00 EUR
6	SAT69665	junta tubo primario 147,156,166,Nuovo, GT V6 24V/GTA	7.18 EUR
7	SAT094484	junta sil. primario/catalizador	5.50 EUR
8	SAT091143	silent bloc/soporte escape spider/gtv (916), 156,166	3.53 EUR
10	SAT091066	silent bloc/soporte escape 147/156	4.00 EUR

## Abgasanlage/Exhaust System 156 1.9 JTD 8V



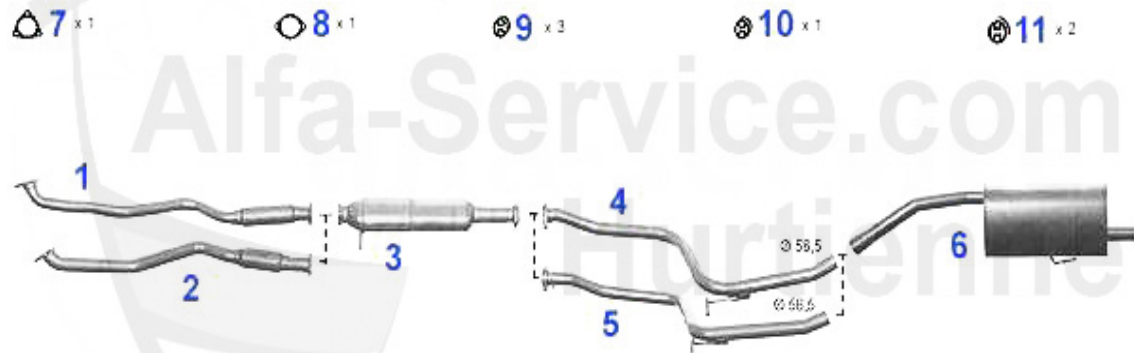
156 JTD TURBO DIESEL 1.9 8/16 V -

(1910 cc - 77/81/85/103 KW) - + EURO 5/+ SPORTWAGON

10/'97-

1	VSD116601	silenciador primario 156 1.9 JTD 97> -->#0434143	222.51 EUR
2	VSD116631	silenciador primario 147 1.9 JTD 10.00> 156 1.9 JTD 97	219.02 EUR
3	KAT116633	catalizador central 147 1.9 JTD 156 1.9 & 2.4 JTD 97>	692.97 EUR
4	MR116604	tubo central 156 1.9 & 2.4 JTD 1.9 JTD -->0434143	105.01 EUR
5	MR116634	tubo central 156 1.9 JTD desde #0434143 Nuovo GT 1.9 JT	109.00 EUR
6	NSD116607	silenciador terminal 156 1.9 & 2.4 JTD 97>	193.38 EUR
7	SAT094560	junta escape primario 145/6,156,166 JTD	4.62 EUR
8	SAT094484	junta sil. primario/catalizador	5.50 EUR
9	SAT091143	silent bloc/soporte escape spider/gtv (916), 156,166	3.53 EUR
10	SAT091066	silent bloc/soporte escape 147/156	4.00 EUR

## Abgasanlage/Exhaust System 156 1.9 JTD 16V



156 JTD TURBO DIESEL 1.9 8/16 V -

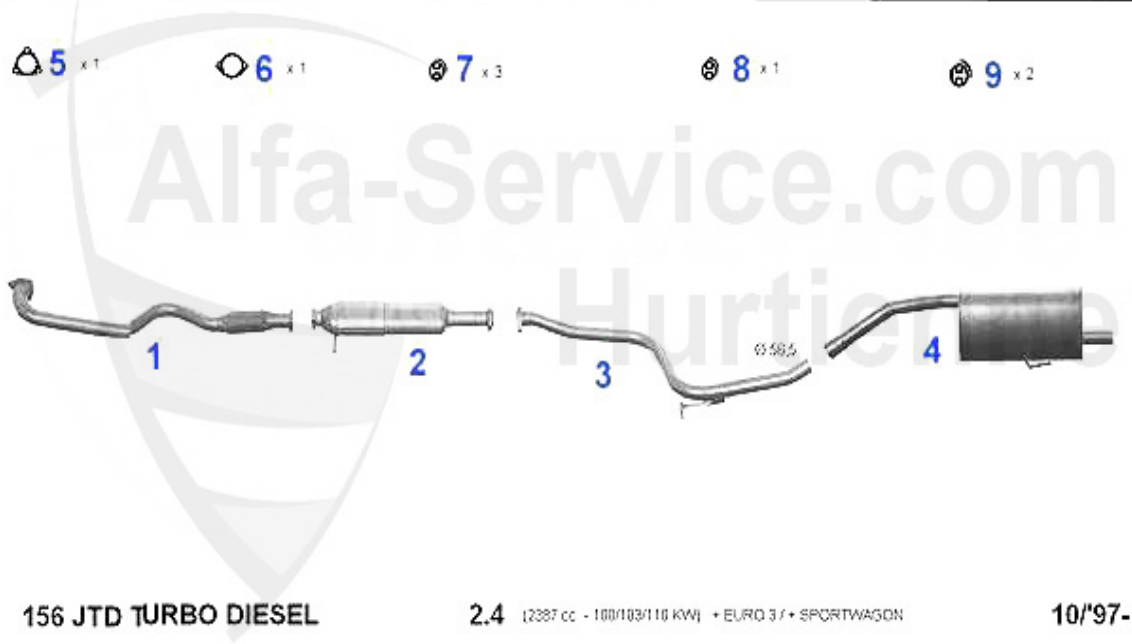
(1910 cc - 77/81/85/103 kW) - + EURO 5/+ SPORTWAGON

10/'97-

1	VSD116601	silenciador primario 156 1.9 JTD 97> -->#0434143	222.51 EUR
2	VSD116631	silenciador primario 147 1.9 JTD 10.00> 156 1.9 JTD 97	219.02 EUR
3	KAT116633	catalizador central 147 1.9 JTD 156 1.9 & 2.4 JTD 97>	692.97 EUR
4	MR116604	tubo central 156 1.9 & 2.4 JTD 1.9 JTD -->0434143	105.01 EUR
5	MR116634	tubo central 156 1.9 JTD desde #0434143 Nuovo GT 1.9 JT	109.00 EUR
6	NSD116607	silenciador terminal 156 1.9 & 2.4 JTD 97>	193.38 EUR
7	SAT094560	junta escape primario 145/6,156,166 JTD	4.62 EUR
8	SAT094484	junta sil. primario/catalizador	5.50 EUR
9	SAT091143	silent bloc/soporte escape spider/gtv (916), 156,166	3.53 EUR
10	SAT091066	silent bloc/soporte escape 147/156	4.00 EUR

156 > escape > escape > 2.4 JTD 10V

## Abgasanlage/Exhaust System 156 2.4 JTD 10V



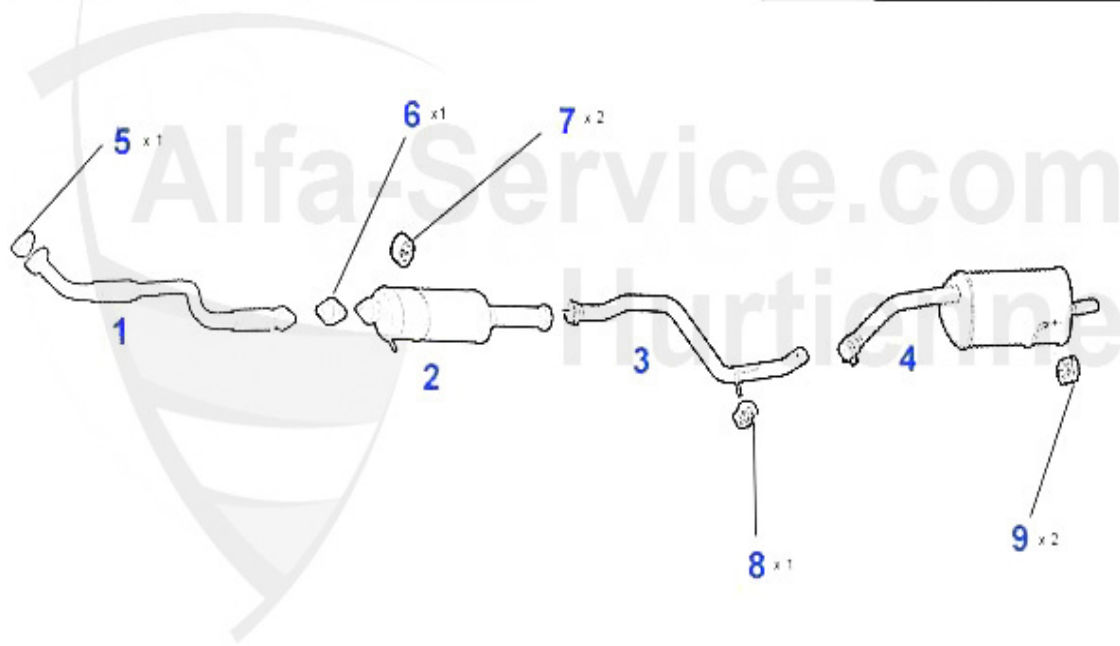
156 JTD TURBO DIESEL

2.4 [2387 cc - 100/103/116 kW] + EURO 3/+ SPORTWAGON

10/'97-

1	VSD116621	silenciador primario 156 2.4 JTD 97>	214.40 EUR
2	KAT116633	catalizador central 147 1.9 JTD 156 1.9 & 2.4 JTD 97>	692.97 EUR
3	MR116604	tubo central 156 1.9 & 2.4 JTD 1.9 JTD -->0434143	105.01 EUR
4	NSD116607	silenciador terminal 156 1.9 & 2.4 JTD 97>	193.38 EUR
5	SAT094560	junta escape primario 145/6,156,166 JTD	4.62 EUR
6	SAT094484	junta sil. primario/catalizador	5.50 EUR
7	SAT091143	silent bloc/soporte escape spider/gtv (916), 156,166	3.53 EUR
8	SAT091066	silent bloc/soporte escape 147/156	4.00 EUR

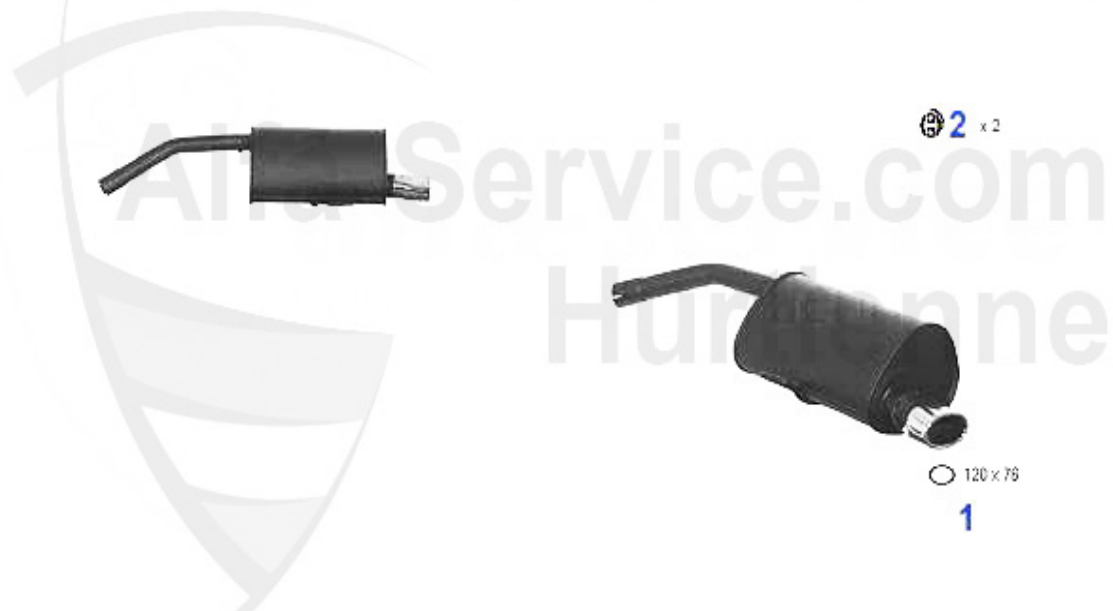
## Abgasanlage/Exhaust System 156 2.4 JTD 20V



<b>1</b>	<b>VR90242</b>	<b>tubo primario 145/SW 2.4 JTD 20V</b>	<b>Preis auf Anfrage</b>
<b>2</b>	<b>KAT85208</b>	<b>catalizador 156/SW 2.4 JTD 20V</b>	<b>866.86 EUR</b>
<b>3</b>	<b>MR116604</b>	<b>tubo central 156 1.9 &amp; 2.4 JTD 1.9 JTD --&gt;0434143</b>	<b>105.01 EUR</b>
<b>4</b>	<b>NSD85211</b>	<b>silenciador terminal 156/SW 2.4 JTD 20V</b>	<b>282.11 EUR</b>
<b>5</b>	<b>SAT094560</b>	<b>junta escape primario 145/6,156,166 JTD</b>	<b>4.62 EUR</b>
<b>6</b>	<b>SAT094484</b>	<b>junta sil. primario/catalizador</b>	<b>5.50 EUR</b>
<b>7</b>	<b>SAT091143</b>	<b>silent bloc/soporte escape spider/gtv (916), 156,166</b>	<b>3.53 EUR</b>
<b>8</b>	<b>SAT091066</b>	<b>silent bloc/soporte escape 147/156</b>	<b>4.00 EUR</b>

156 > escape > versiones \"Sport\" > TS16V CF2

## Sportauspuff/Sport Exhaust System 156 TS CF2



156 16V T.S. 1.6/1.8/2.0 +EURO 3 +SPORTWAGON

10/'97-

1	SNSD1164	silenciador terminal sport 156 1.6/1.8/ 2.0 16V TS (con	357.00 EUR
2	SAT091066	silent bloc/soporte escape 147/156	4.00 EUR

156 > escape > versiones \"Sport\" > TS16V CF3

## Sportauspuff/Sport Exhaust System 156 TS CF3



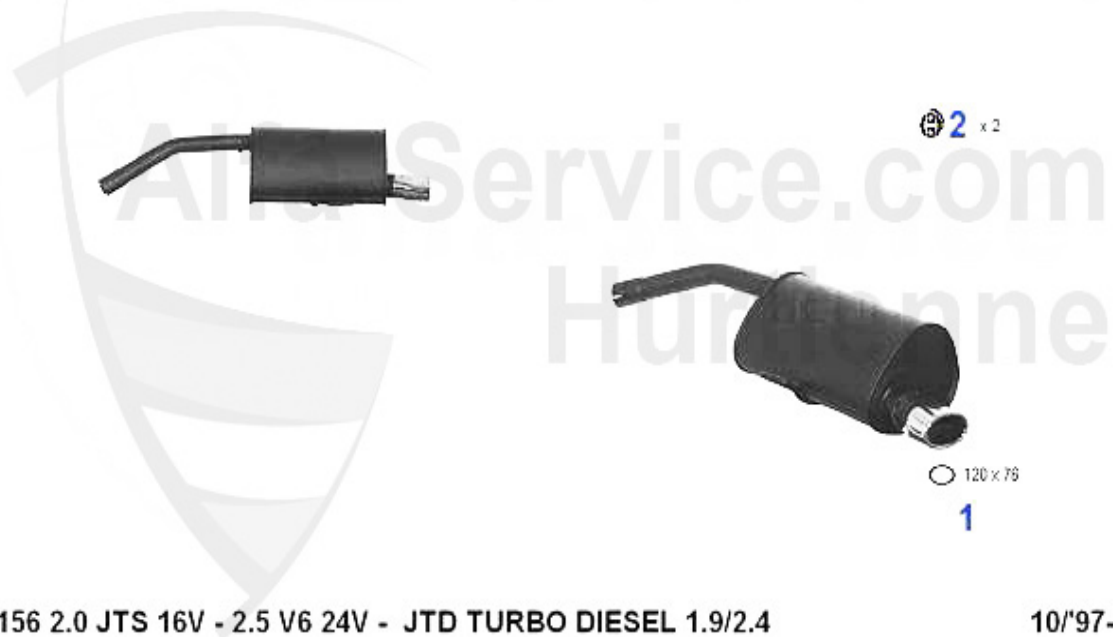
156 16V T.S. 1.6/1.8/2.0 +EURO 3 +SPORTWAGON

10/'97-

1	SNSD1164	silenciador terminal sport 156 1.6/1.8/ 2.0 16V TS (con	357.00 EUR
2	SAT091066	silent bloc/soporte escape 147/156	4.00 EUR

156 > escape > versiones \"Sport\" > 2.0 JTS

## Sportauspuff/Sport Exhaust System 156 2.0 JTS

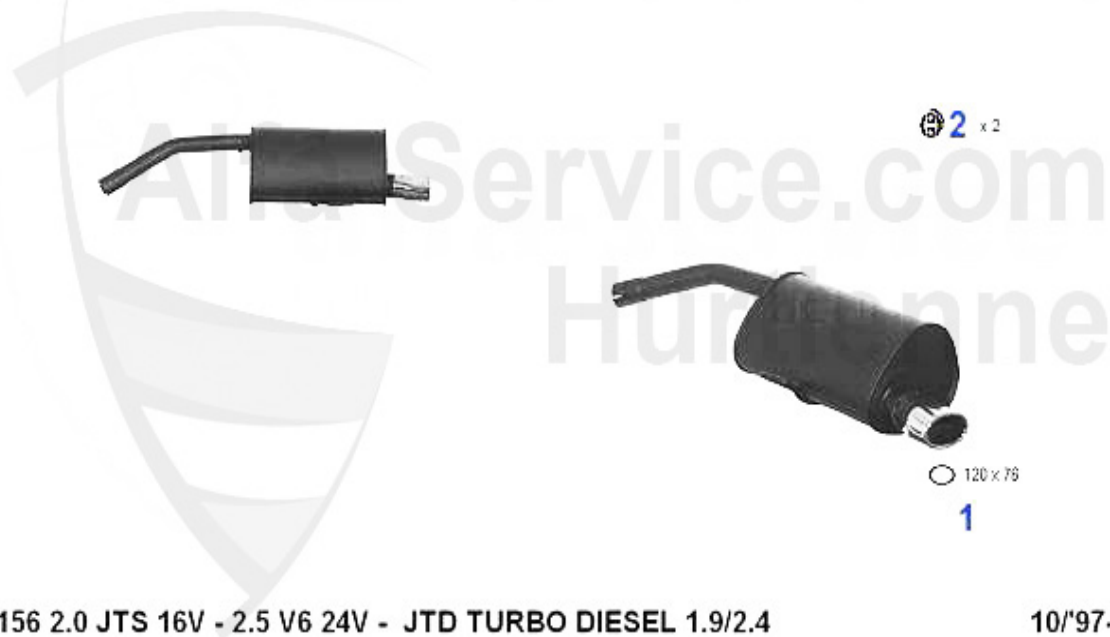


1	SNSD1165	silenciador terminal sport 156 JTS/JTD V6 24V (contera	369.00 EUR
2	SAT091066	silent bloc/soporte escape 147/156	4.00 EUR

156 > escape > versiones \"Sport\" > 2.5 V6 24V Bj. >02

## Sportauspuff/Sport Exhaust System 156 2.5 V6 24V

---

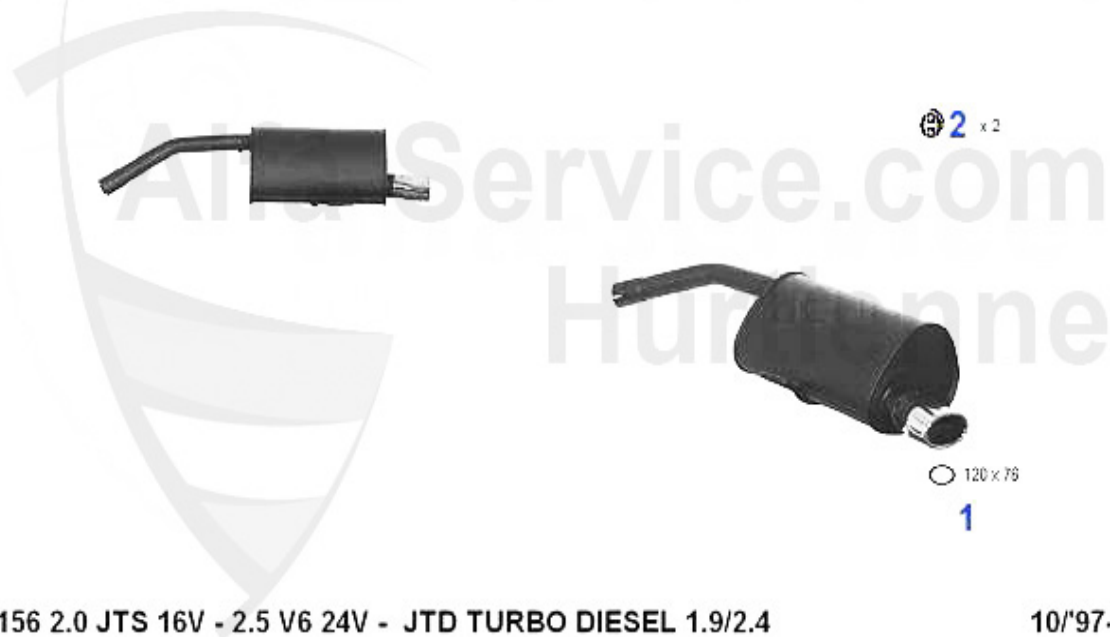


1	SNSD1165	silenciador terminal sport 156 JTS/JTD V6 24V (contera	369.00 EUR
2	SAT091066	silent bloc/soporte escape 147/156	4.00 EUR

156 > escape > versiones \"Sport\" > 1.9 JTD 8V

## Sportauspuff/Sport Exhaust System 156 1.9 JTD 8V

---

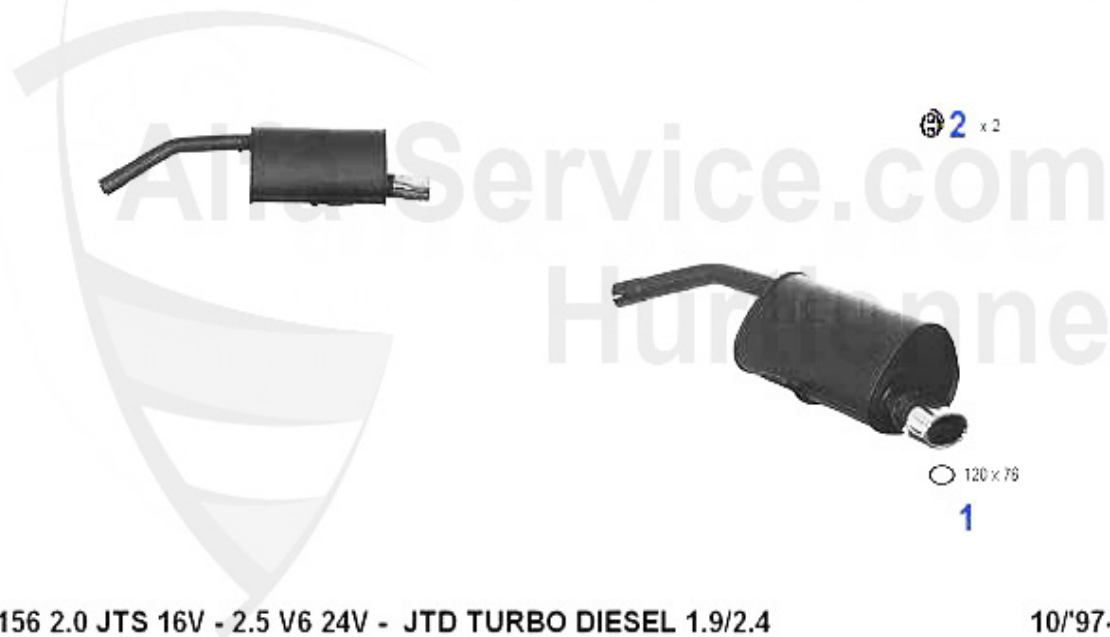


1	SNSD1165	silenciador terminal sport 156 JTS/JTD V6 24V (contera	369.00 EUR
2	SAT091066	silent bloc/soporte escape 147/156	4.00 EUR

156 > escape > versiones \"Sport\" > 1.9 JTD 16V

## Sportauspuff/Sport Exhaust System 156 1.9 JTD 16V

---

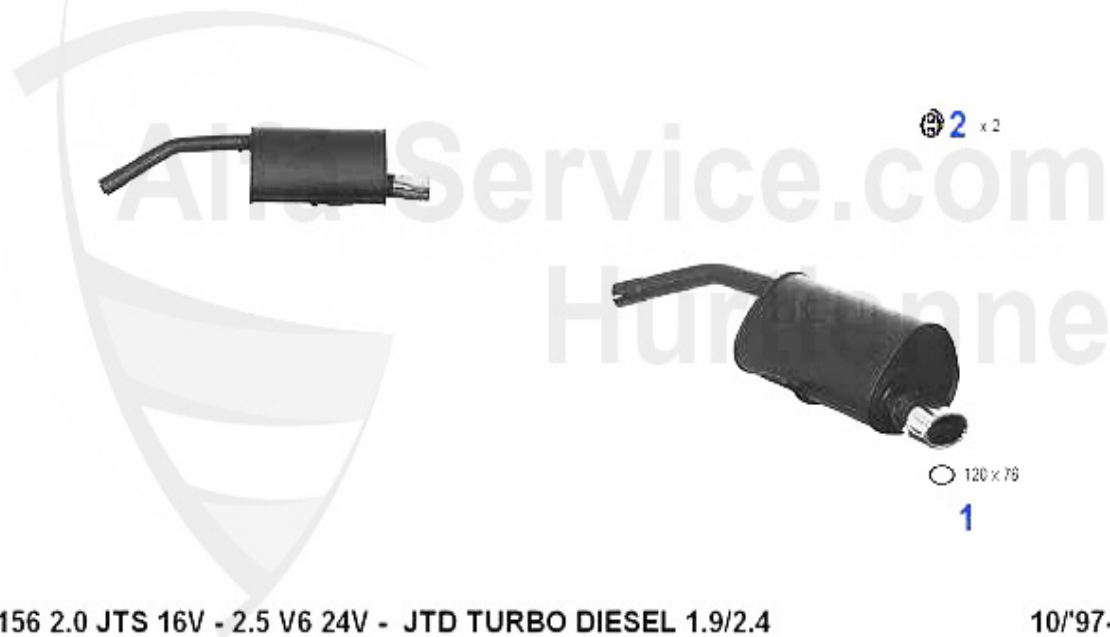


1	SNSD1165	silenciador terminal sport 156 JTS/JTD V6 24V (contera	369.00 EUR
2	SAT091066	silent bloc/soporte escape 147/156	4.00 EUR

156 > escape > versiones \"Sport\" > 2.4 JTD 10V

## Sportauspuff/Sport Exhaust System 156 2.4 JTD 10V

---

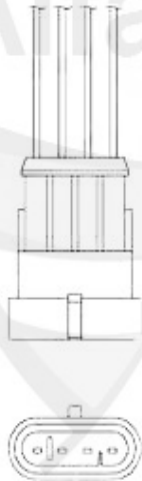


1	SNSD1165	silenciador terminal sport 156 JTS/JTD V6 24V (contera	369.00 EUR
2	SAT091066	silent bloc/soporte escape 147/156	4.00 EUR

# Lambda-Sonde/Lambda Probe 156 TS CF2

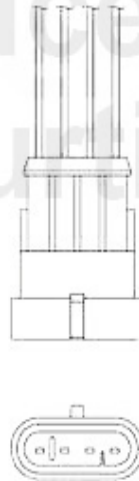
**1.LS7023**

1.6 Bj. >12.1997  
/> #0012329



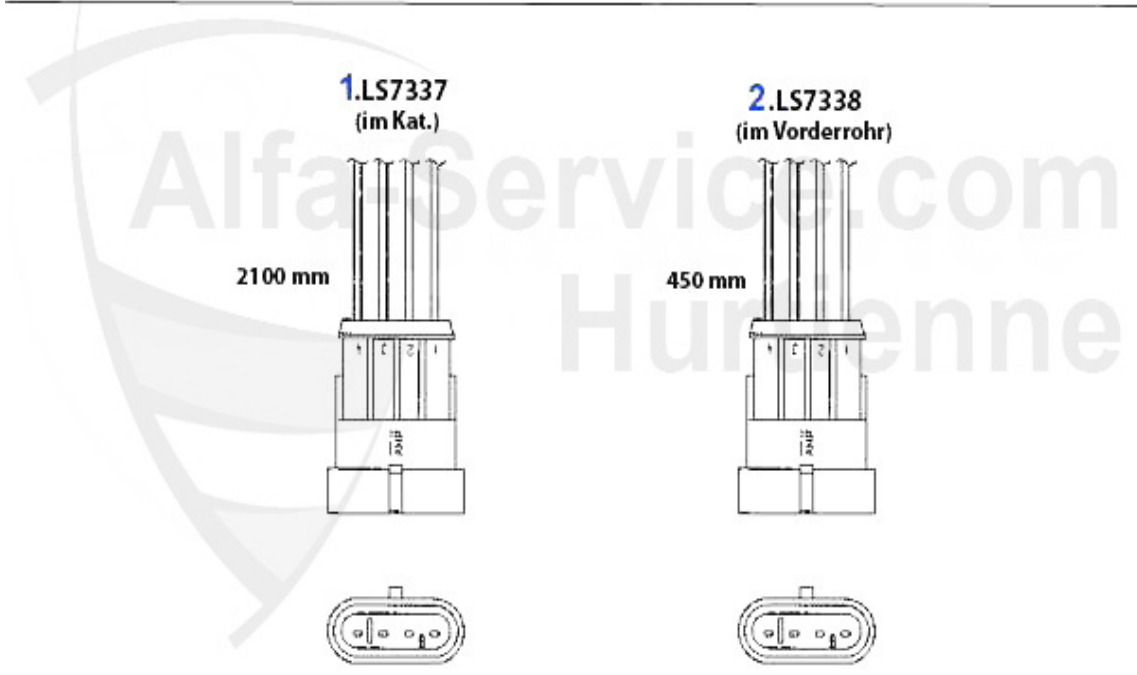
**2.LS7405**

1.6 Bj. 1.1998>  
1.8/2.0



<b>1</b>	<b>LS7023</b>	sonda Lambda 145/6 2.0 16V TS 11.96> 156 1.6 16V TS>#00	<b>78.99 EUR</b>
<b>2</b>	<b>LS7405</b>	sonda Lambda 145/9 1.4/1.6/1.8/16V TS/2.0 QV, 156 1.6 1	<b>127.00 EUR</b>

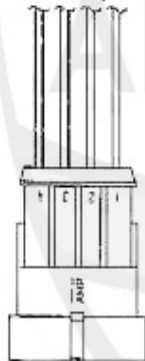
# Lambda-Sonde/Lambda Probe 156 TS CF3



<b>1</b>	<b>LS7337</b>	sonda Lambda 147,156 1.6 (88KW)/1.8 (103KW)/2.0 (110KW)	<b>59.00 EUR</b>
<b>2</b>	<b>LS7338</b>	sonda Lambda 147 1.6/2.0 16V TS, 156 1.6/1.8/2.0 16V TS	<b>112.85 EUR</b>

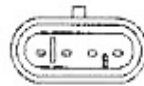
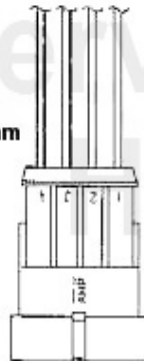
# Lambda-Sonde/Lambda Probe 156 2.0 JTS

**1.**LS 811311  
/LS 198785  
(im Vorderrohr  
oben)



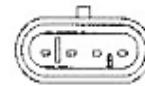
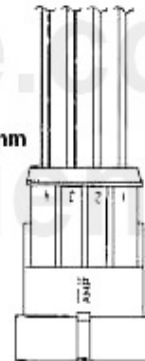
**2.**LS7212  
(im Vorderrohr  
unten)

650 mm



**3.**LS7337  
(im Kat.)

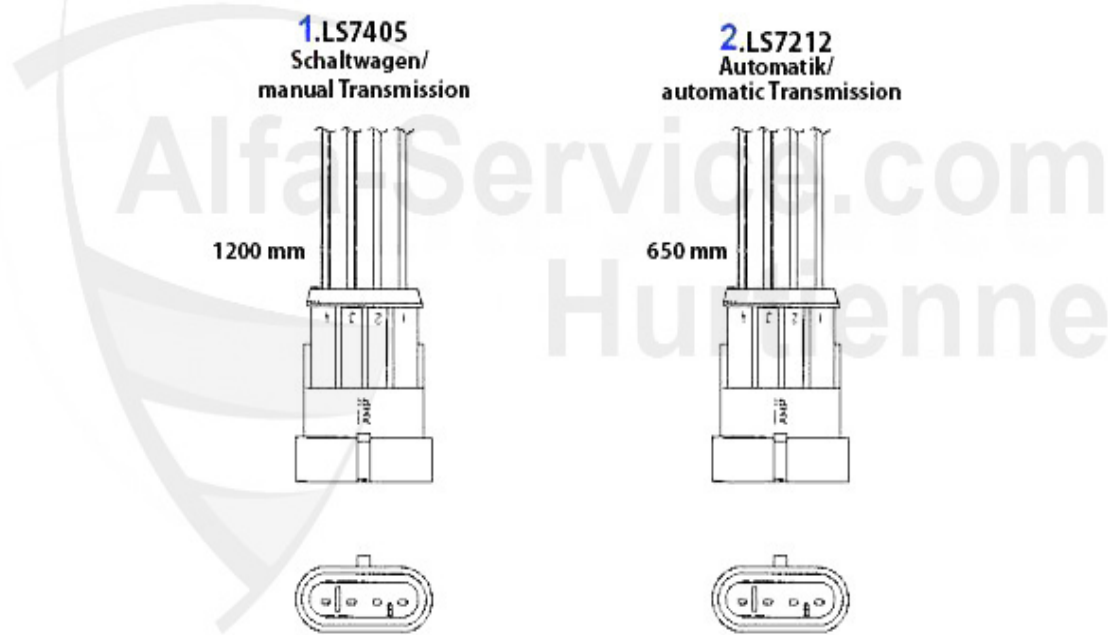
2100 mm



<b>1</b>	<b>LS198785</b>	<b>sonda Lambda VR sup. 156 2.0 JTS 05.05&gt;</b>	<b>112.85 EUR</b>
<b>1</b>	<b>LS811311</b>	<b>sonda Lambda 156,166,gtv/spider (916) Nuovo GT 2.0 TS C</b>	<b>149.00 EUR</b>
<b>2</b>	<b>LS7212</b>	<b>sonda Lambda 147 1.6 16V TS, 156 2.0 JTS 2.5 V, 166 2.0</b>	<b>66.00 EUR</b>
<b>3</b>	<b>LS7337</b>	<b>sonda Lambda 147,156 1.6 (88KW)/1.8 (103KW)/2.0 (110KW)</b>	<b>59.00 EUR</b>

156 > escape > sonda Lambda > 2.5 V6 24V CF2 Bj. >02

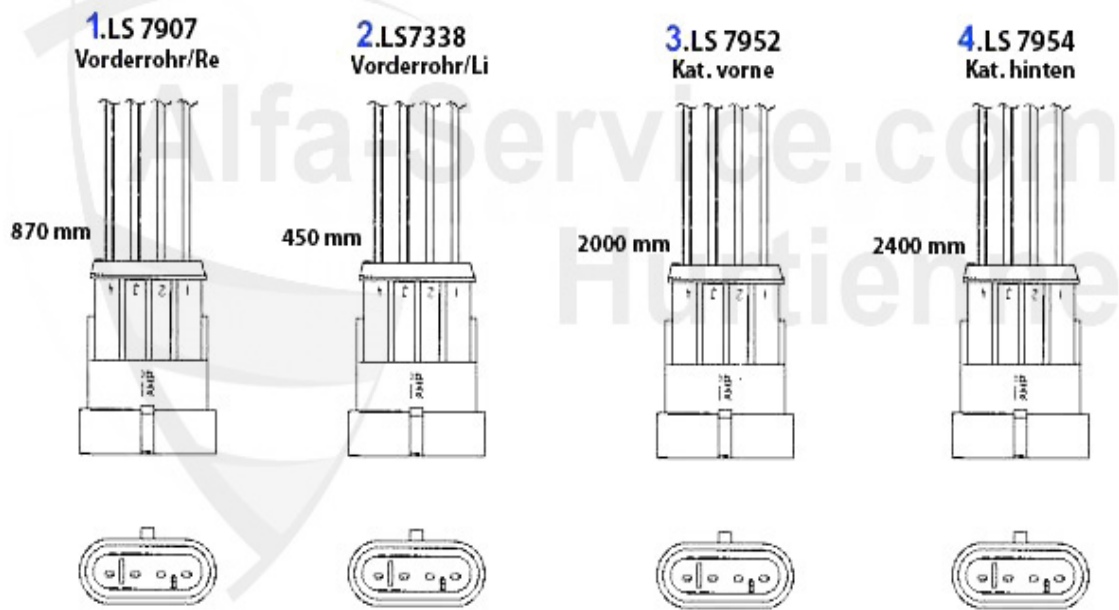
## Lambda-Sonde/Lambda Probe 156 2.5 V6 24V Bj. >02



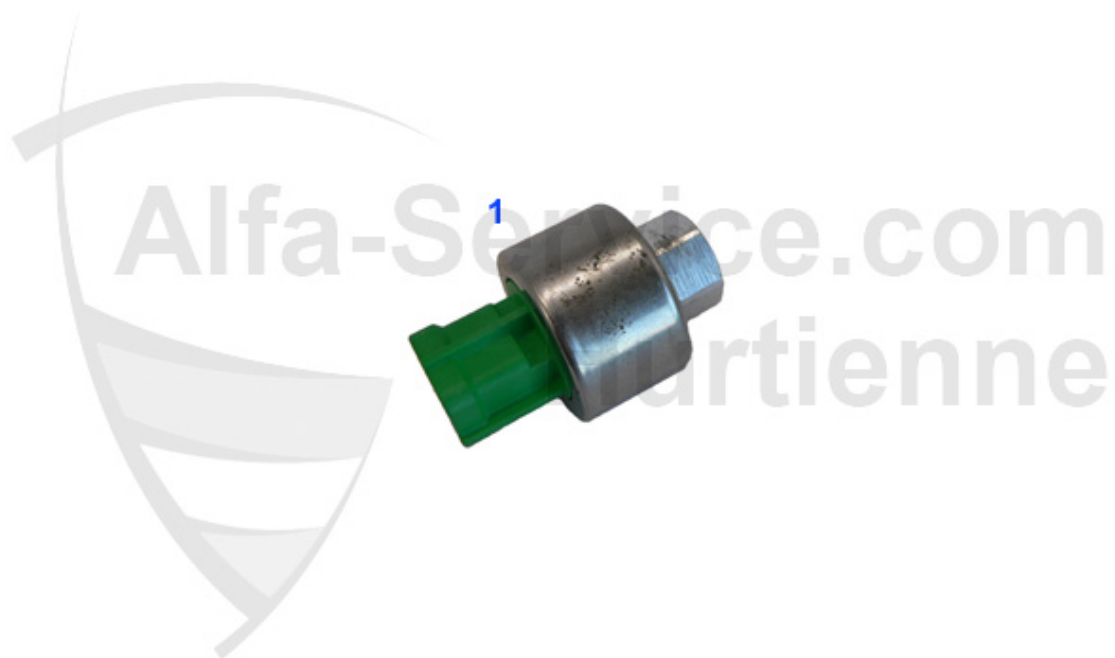
1	LS7405	sonda Lambda 145/9 1.4/1.6/1.8/16V TS/2.0 QV, 156 1.6 1	127.00 EUR
2	LS7212	sonda Lambda 147 1.6 16V TS, 156 2.0 JTS 2.5 V, 166 2.0	66.00 EUR

156 > escape > sonda Lambda > 2.5/3.2 V6 24V/GTA Bj.02>

Lambda-Sonde/Lambda Probe 156 2.5 V6 24V/GTA CF3 Bj. 02>



1	LS7907	sonda Lambda 147 GTA,156 2.5 V6 24V 10.00>/3.2 GTA,gtv/	108.00 EUR
2	LS7338	sonda Lambda 147 1.6/2.0 16V TS, 156 1.6/1.8/2.0 16V TS	112.85 EUR
3	LS7952	sonda Lambda 147 GTA, 156 2.5 V6 24V 01.02>/3.2 GTA, GT	99.00 EUR
4	LS7954	sonda Lambda 147 GTA, 156 2.5 V6 24V 01.02>/3.2 GTA 03.	109.00 EUR

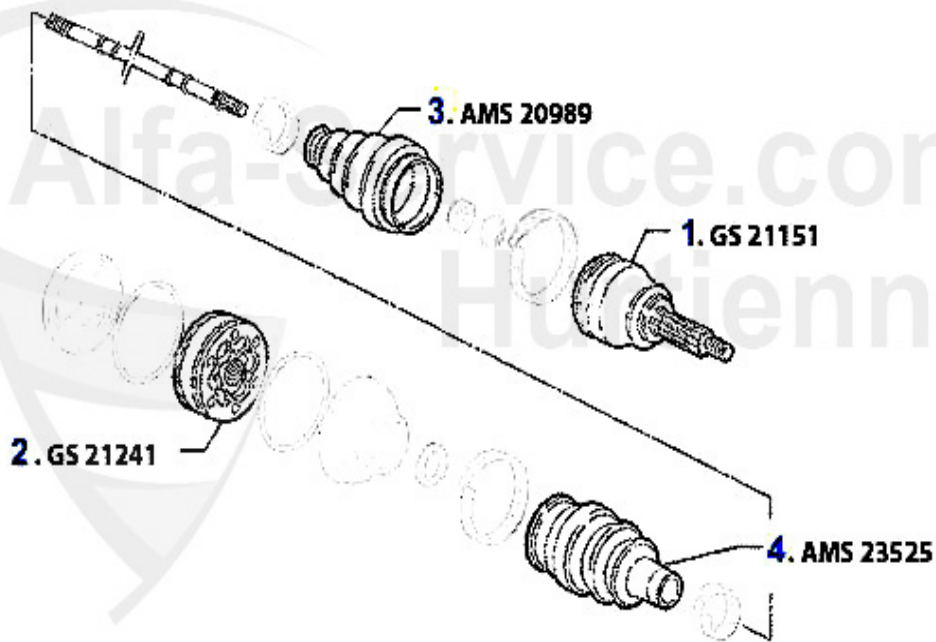


1 KS76438

presóstat aire acondicionado

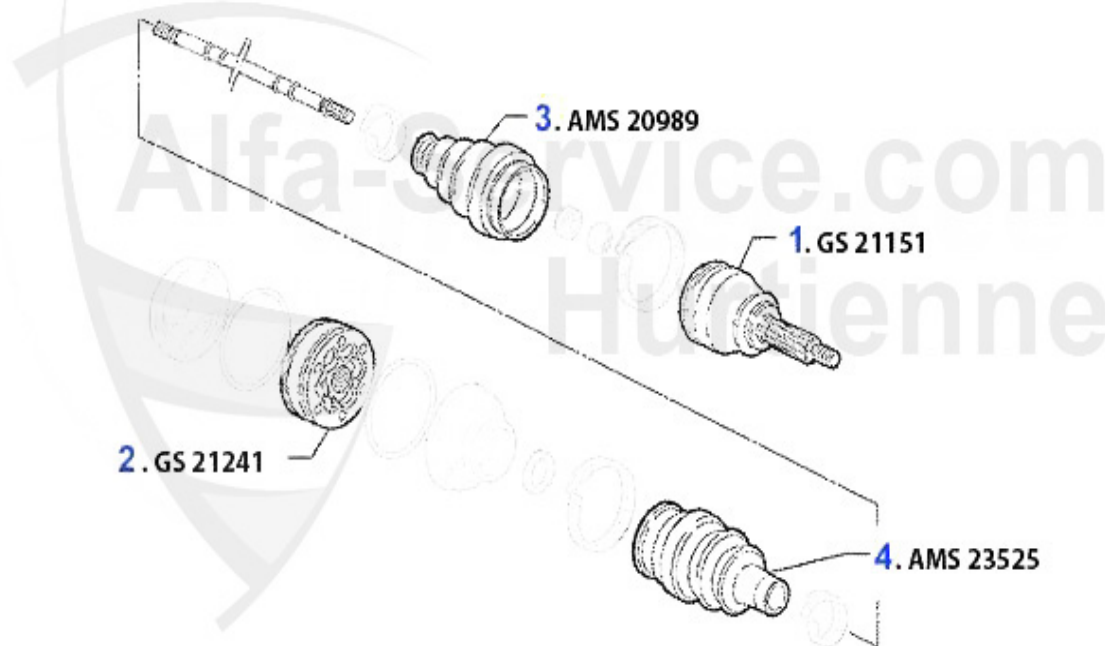
45.99 EUR

## Antriebswelle/Driveshaft 156 1.6/1.8 TS



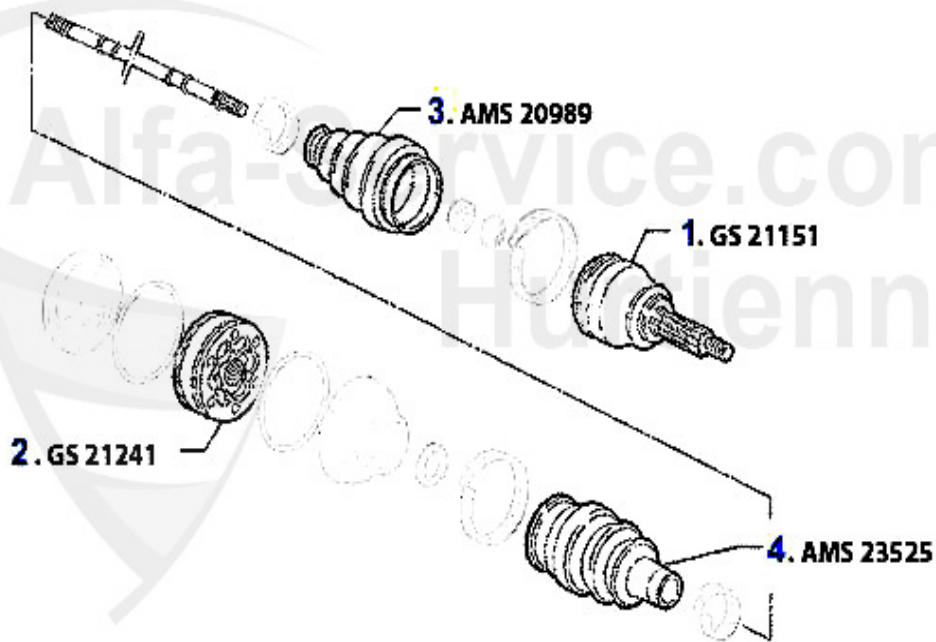
<b>1</b>	<b>GS21151</b>	cardan ext. 156 1.8/1.8/2.0 16V TS, gtv (916) 1.8/2.0 T	<b>119.00 EUR</b>
<b>2</b>	<b>GS21241</b>	cardan int. gtv/spider (916),155,145/6 TS 16V, 156 TS 1	<b>111.72 EUR</b>
<b>3</b>	<b>AMS20989</b>	fuelle ext. 145/6 147,156,166	<b>17.90 EUR</b>
<b>4</b>	<b>AMS23525</b>	fuelle int. 155 1.7/1.8/2.0/TS 16V,2.5 V6,1.9TD,164/Sup	<b>25.55 EUR</b>

## Antriebswelle/Driveshaft 156 2.0 TS



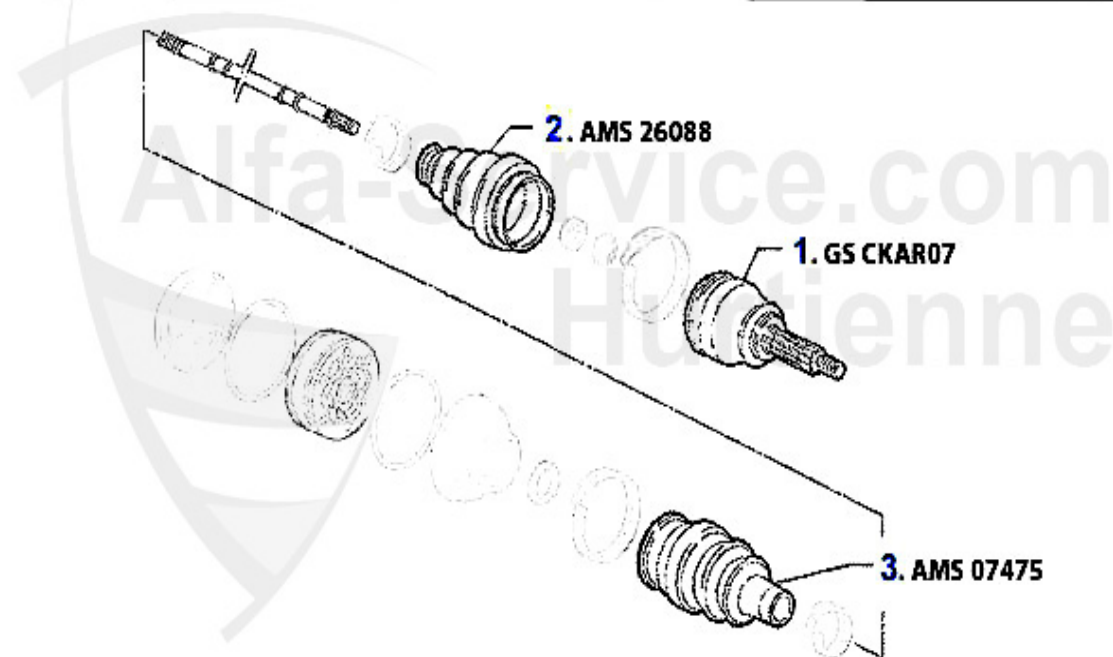
<b>1</b>	<b>GS21151</b>	cardan ext. 156 1.8/1.8/2.0 16V TS, gtv (916) 1.8/2.0 T	<b>119.00 EUR</b>
<b>2</b>	<b>GS21241</b>	cardan int. gtv/spider (916),155,145/6 TS 16V, 156 TS 1	<b>111.72 EUR</b>
<b>3</b>	<b>AMS20989</b>	fuelle ext. 145/6 147,156,166	<b>17.90 EUR</b>
<b>4</b>	<b>AMS23525</b>	fuelle int. 155 1.7/1.8/2.0/TS 16V,2.5 V6,1.9TD,164/Sup	<b>25.55 EUR</b>

## Antriebswelle/Driveshaft 156 2.0 JTS



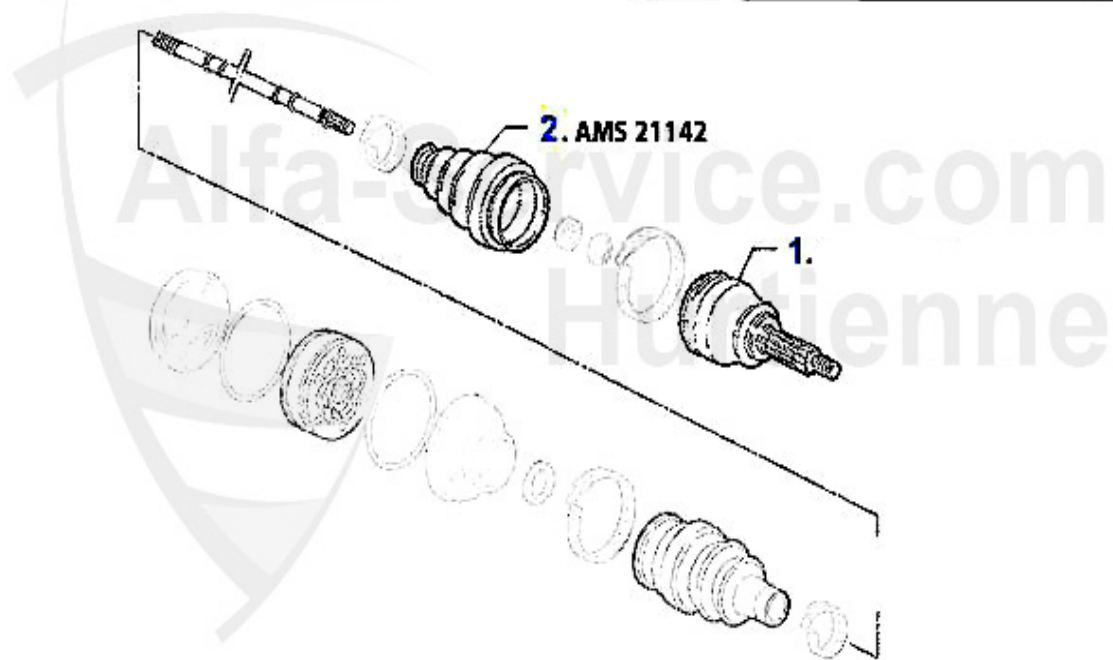
<b>1</b>	<b>GS21151</b>	cardan ext. 156 1.8/1.8/2.0 16V TS, gtv (916) 1.8/2.0 T	<b>119.00 EUR</b>
<b>2</b>	<b>GS21241</b>	cardan int. gtv/spider (916),155,145/6 TS 16V, 156 TS 1	<b>111.72 EUR</b>
<b>3</b>	<b>AMS20989</b>	fuelle ext. 145/6 147,156,166	<b>17.90 EUR</b>
<b>4</b>	<b>AMS23525</b>	fuelle int. 155 1.7/1.8/2.0/TS 16V,2.5 V6,1.9TD,164/Sup	<b>25.55 EUR</b>

# Antriebswelle/Driveshaft 156 2.5 V6 24V



<b>1</b>	<b>GSCKAR07</b>	cardan ext. 145/6 1.9 JTD (77KW) con/sin ABS, 155,gtv,s	<b>125.66 EUR</b>
<b>2</b>	<b>AMS26088</b>	fuelle ext. 155,164 spider/gtv (916) V6	<b>15.01 EUR</b>
<b>3</b>	<b>AMS07475</b>	fuelle int. 147 1.9 JTD 16V, 156/SW V6 24V	<b>22.47 EUR</b>

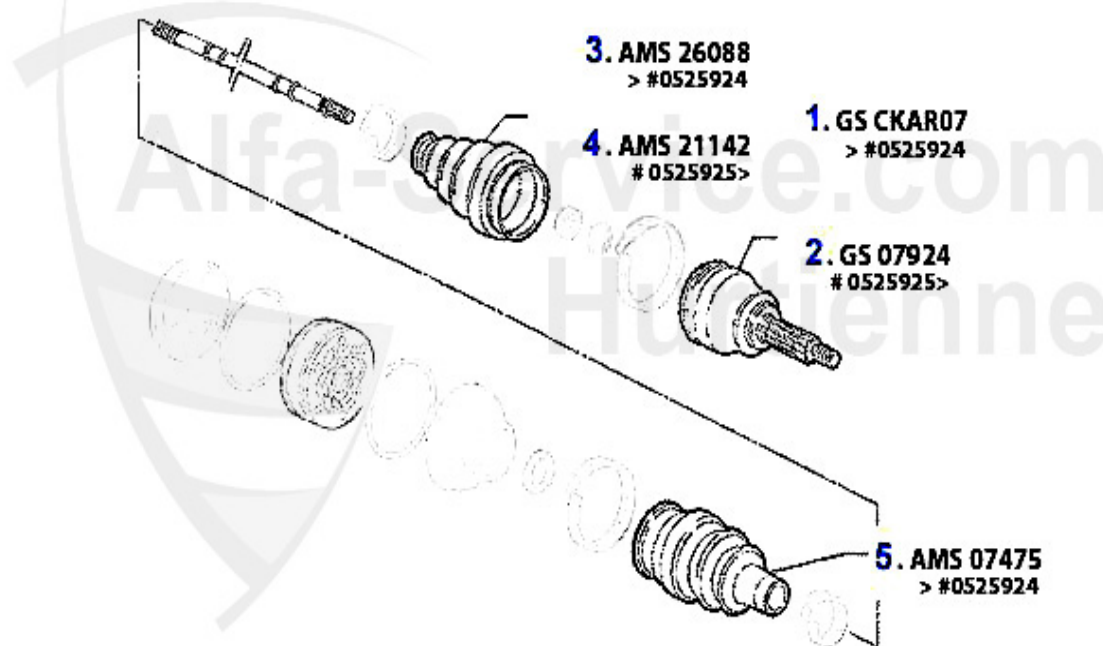
## Antriebswelle/Driveshaft 156 3.2 V6 24V/GTA



2 AMS21142 fuelle ext. 147,156, gtv/spider (916) Nuovo GT 3.2 V6 2

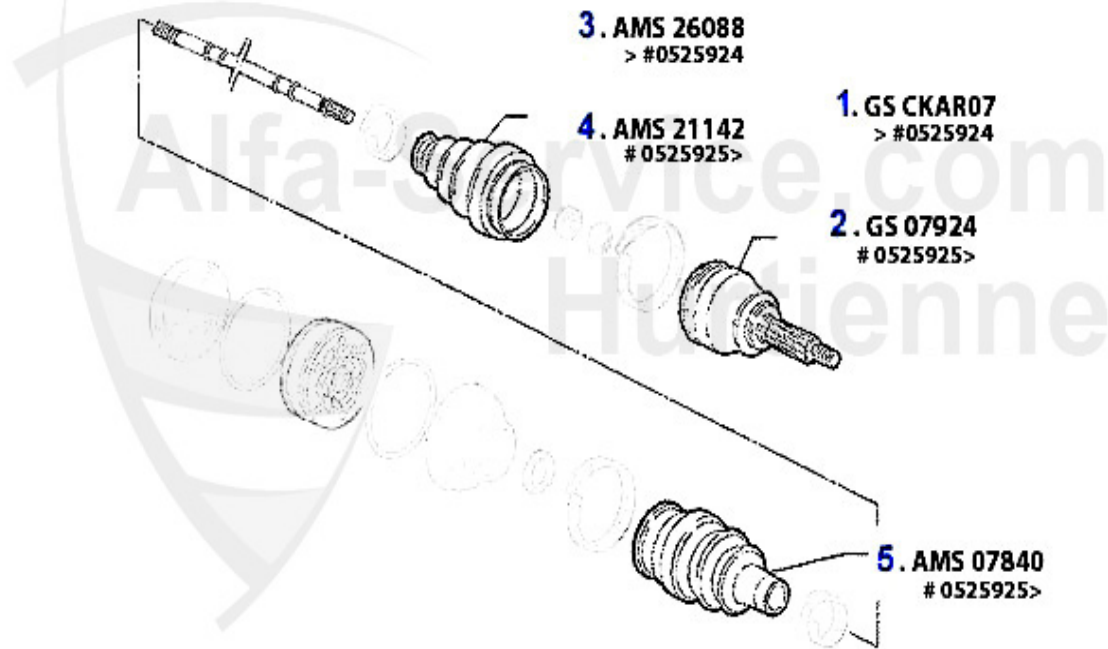
29.90 EUR

## Antriebswelle/Driveshaft 156 1.9 JTD 8V



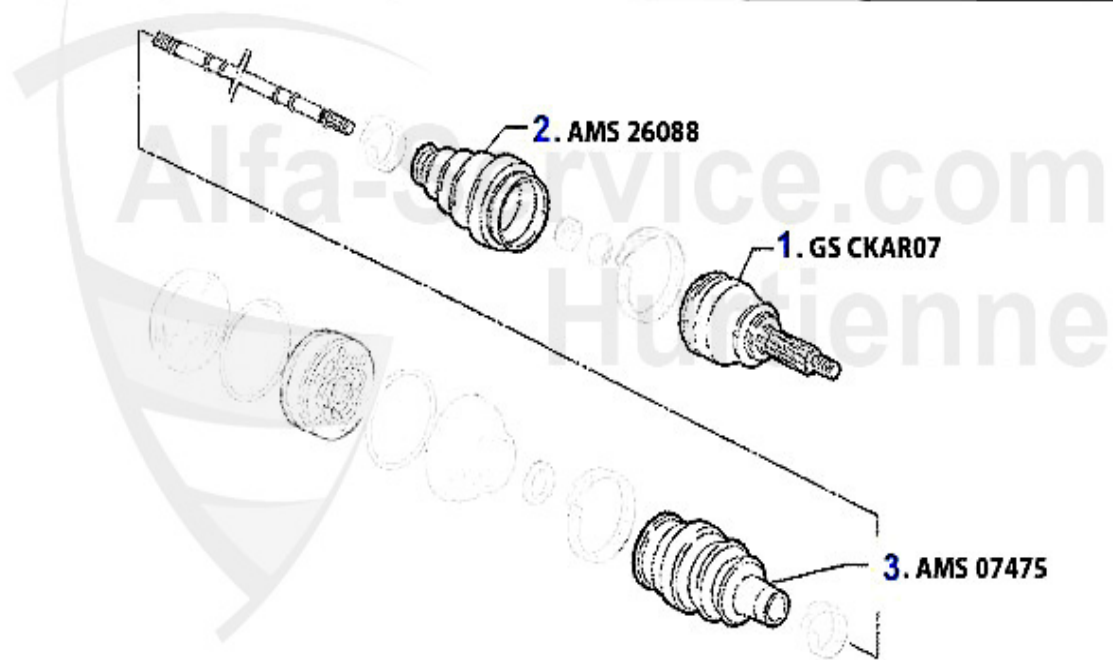
2	GS07924	cardan ext. 156 1.9 JTD 8V (85KW) #0525924>, Nuovo GT 1	142.60 EUR
3	AMS26088	fuelle ext. 155,164 spider/gtv (916) V6	15.01 EUR
4	AMS21142	fuelle ext. 147,156, gtv/spider (916) Nuovo GT 3.2 V6 2	29.90 EUR
5	AMS07475	fuelle int. 147 1.9 JTD 16V, 156/SW V6 24V	22.47 EUR

## Antriebswelle/Driveshaft 156 1.9 JTD 16V



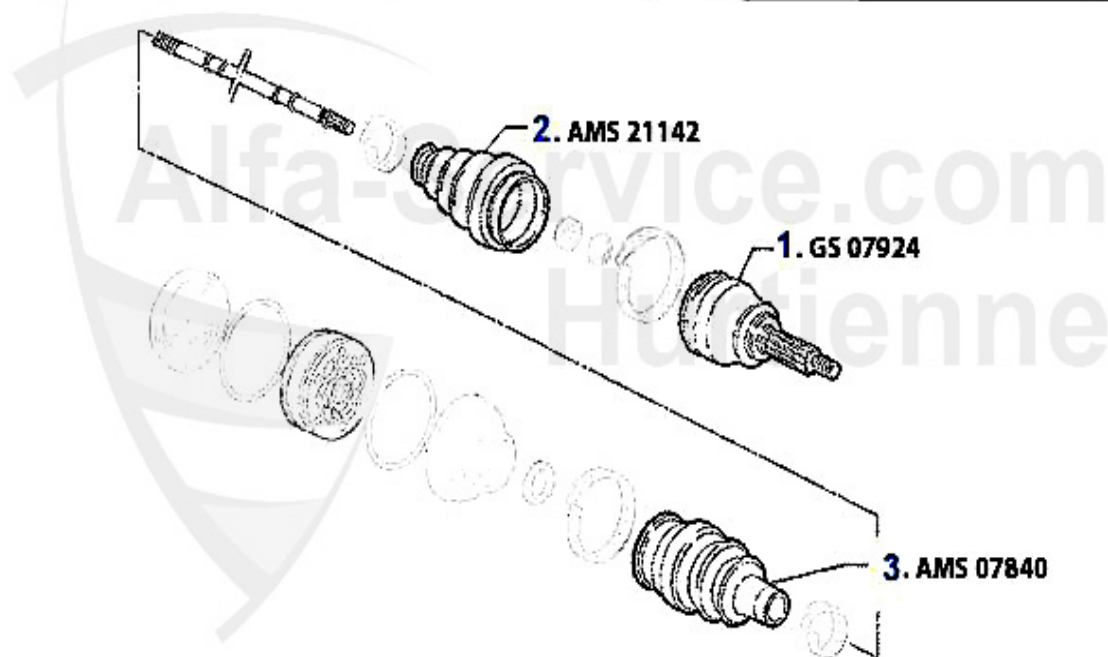
2	GS07924	cardan ext. 156 1.9 JTD 8V (85KW) #0525924>, Nuovo GT 1	142.60 EUR
3	AMS26088	fuelle ext. 155,164 spider/gtv (916) V6	15.01 EUR
4	AMS21142	fuelle ext. 147,156, gtv/spider (916) Nuovo GT 3.2 V6 2	29.90 EUR
5	AMS07840	fuelle int. 147 1.9 JTD #3145308>	21.44 EUR

## Antriebswelle/Driveshaft 156 2.4 JTD 10V



<b>2</b>	<b>AMS26088</b>	fuelle ext. 155,164 spider/gtv (916) V6	<b>15.01 EUR</b>
<b>3</b>	<b>AMS07475</b>	fuelle int. 147 1.9 JTD 16V, 156/SW V6 24V	<b>22.47 EUR</b>

## Antriebswelle/Driveshaft 156 2.4 JTD 20V

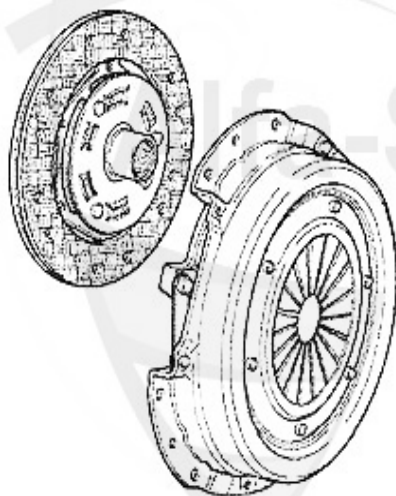


<b>1</b>	<b>GS07924</b>	cardan ext. 156 1.9 JTD 8V (85KW) #0525924>, Nuovo GT 1	<b>142.60 EUR</b>
<b>2</b>	<b>AMS21142</b>	fuelle ext. 147,156, gtv/spider (916) Nuovo GT 3.2 V6 2	<b>29.90 EUR</b>
<b>3</b>	<b>AMS07840</b>	fuelle int. 147 1.9 JTD #3145308>	<b>21.44 EUR</b>

156 > transmission > embrague > kit embrague 1.6/1.8 TS 16V

## Kupplungs-Kit/Clutch Set 156 1.6/1.8 TS

---



1. KK 853201

Ø 215 mm

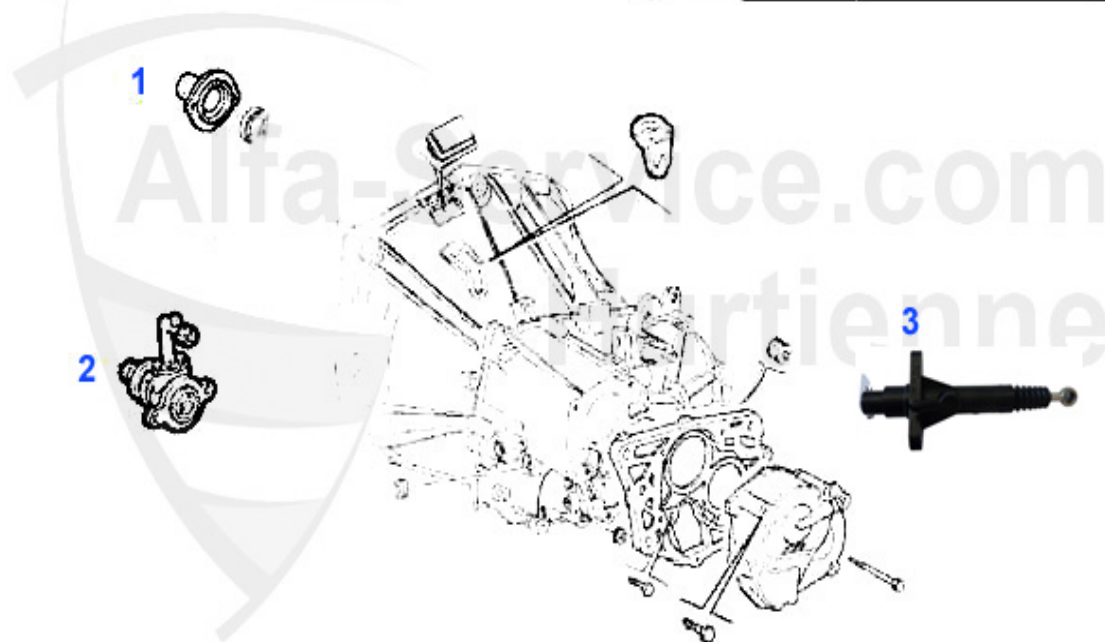
---

1 KK853201

kit embrague 147,156 1.6/1.8 16V TS 09.97>, Nuovo GT 1.

195.16 EUR

## Ausrücker/Sleeve Bearing 156 1.6/1.8 TS

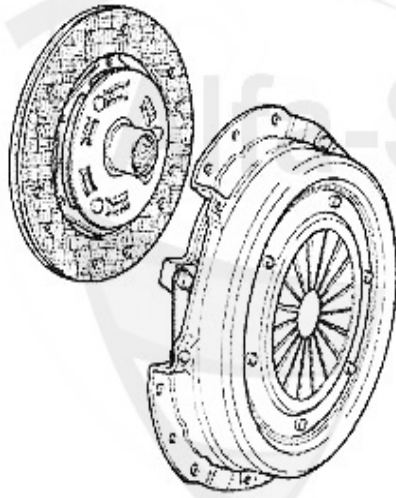


1	FH1140	guia para cojinete 145/6,147,155,156, gtv/spider (916)	49.00 EUR
2	ZA186498	cojinete empuje 147,Nuovo GT 12.03>, 156 01.04	84.99 EUR
2	ZA46516373	cojinete empuje 147,156 1.6,1.8,2.0 16V TS >12.03	89.68 EUR
3	KGZ018	Kupplungsgeberzylinder 156 1,8/2,0 TS CF2 (97-05) 1,6/1	119.00 EUR

156 > transmission > embrague > kit embrague 2.0 TS 16V

## Kupplungs-Kit/Clutch Set 156 2.0 TS

---



1. KK 951301

Ø 230 mm

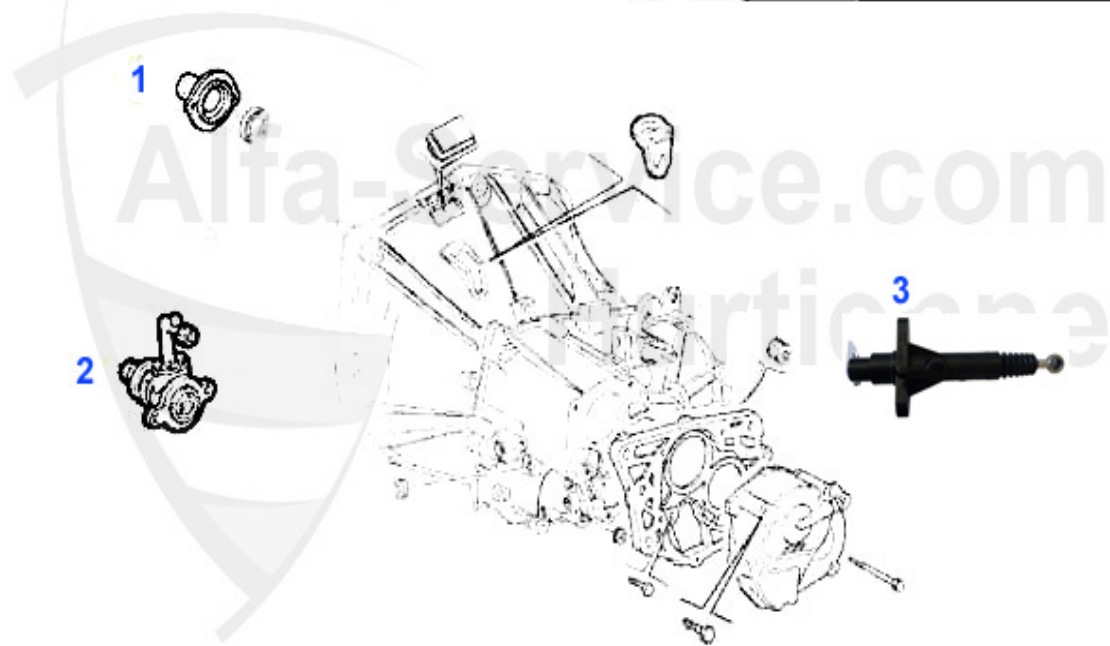
---

1 KK951301

kit embrague 147,156/SW 2.0 TS (sin cojinete), Nuovo GT

379.00 EUR

## Ausrücker/Sleeve Bearing 156 2.0TS

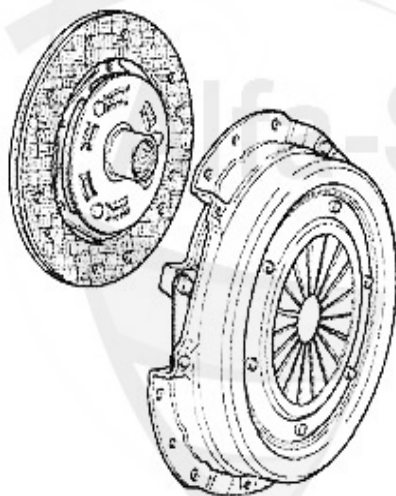


1	FH1140	guia para cojinete 145/6,147,155,156, gtv/spider (916)	49.00 EUR
2	ZA186498	cojinete empuje 147,Nuovo GT 12.03>, 156 01.04	84.99 EUR
2	ZA46516373	cojinete empuje 147,156 1.6,1.8,2.0 16V TS >12.03	89.68 EUR
3	KGZ018	Kupplungsgeberzylinder 156 1,8/2,0 TS CF2 (97-05) 1,6/1	119.00 EUR

156 > transmission > embrague > kit embrague 2.0 JTS

## Kupplungs-Kit/Clutch Set 156 2.0 JTS

---



1. KK 951301

Ø 230 mm

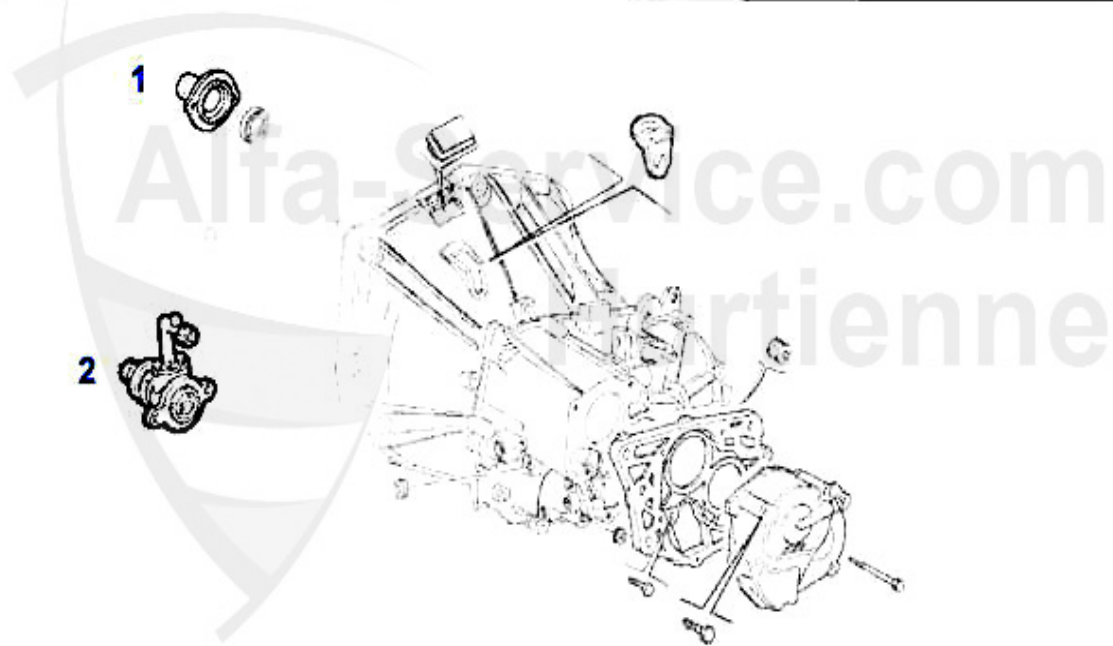
---

1 KK951301

kit embrague 147,156/SW 2.0 TS (sin cojinete), Nuovo GT

379.00 EUR

## Ausrücker/Sleeve Bearing 156 2.0 JTS

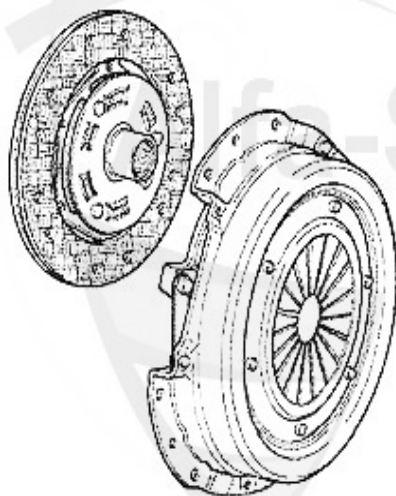


2	ZA186498	cojinete empuje 147,Nuovo GT 12.03>, 156 01.04	84.99 EUR
2	ZA46516373	cojinete empuje 147,156 1.6,1.8,2.0 16V TS >12.03	89.68 EUR

156 > transmission > embrague > kit embrague 2.5 V6 24V

## Kupplungs-Kit/Clutch Set 156 2.5 V6 24V

---



1. KK 739492

Ø 235 mm

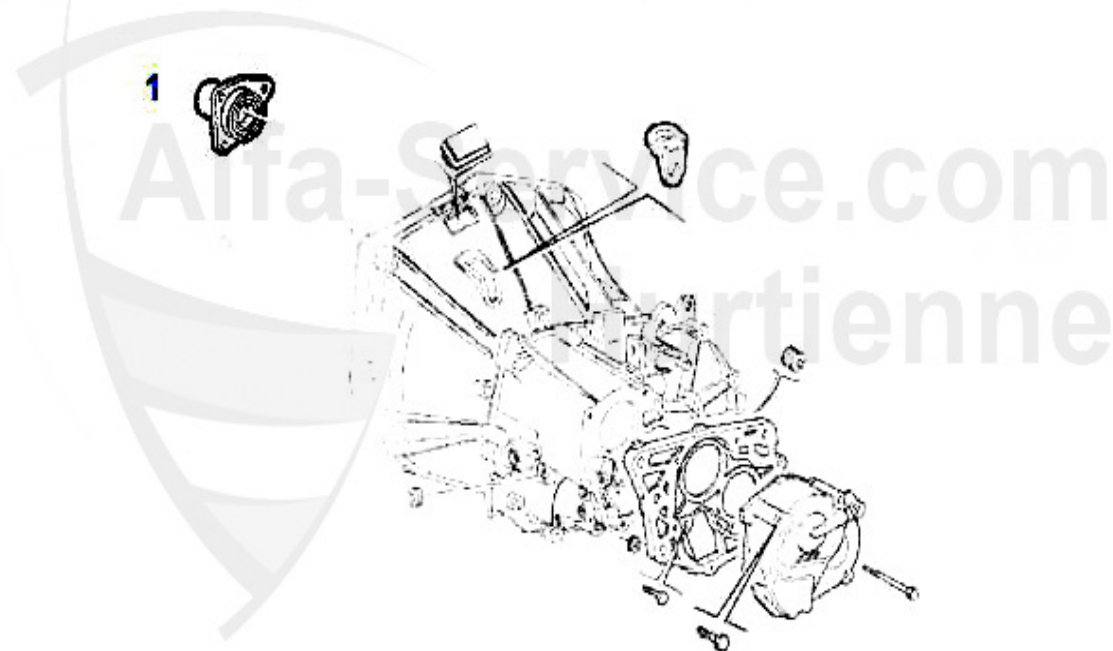
---

1 KK739492

kit embrague 156 2.5 V6 24V (sin cojinete)

306.73 EUR

## Ausrücker/Sleeve Bearing 156 2.5 V6 24V



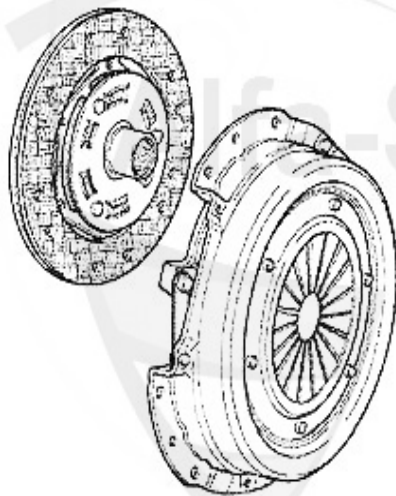
1 FH11951

guia para cojinete 3 orificios 145/6, 147,155,164/Super

79.00 EUR

156 > transmission > embrague > kit embrague 3.2 V6 24V/GTA

## Kupplungs-Kit/Clutch Set 156 3.2 V6 24V/GTA



1. KK 739521

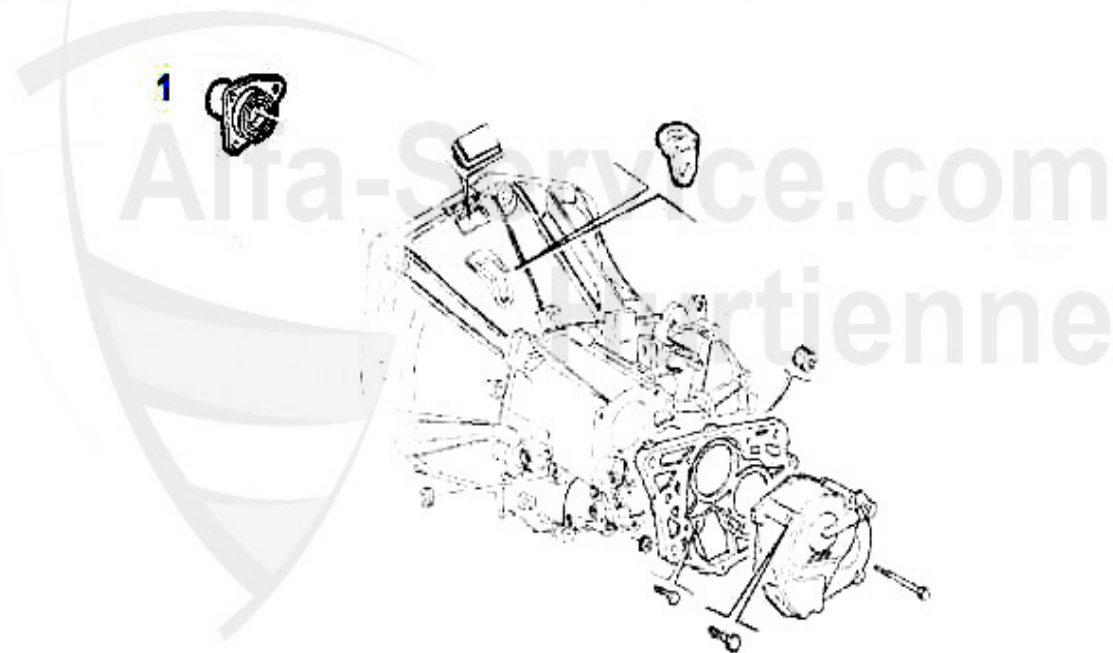
Ø 235 mm

1 KK739521

kit embrague 147,156, Nuovo GT, GTV/Spider 916 3.2 V6 2

475.00 EUR

## Ausrücker/Sleeve Bearing 156 3.2 V6 24V/GTA

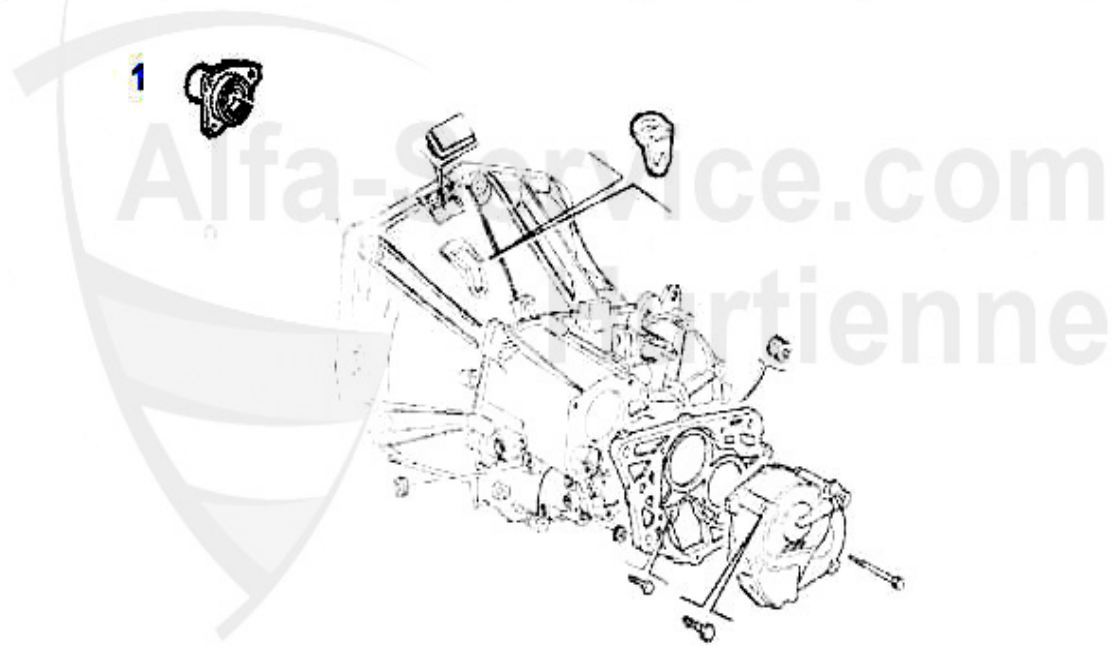


1 FH11951

guia para cojinete 3 orificios 145/6, 147,155,164/Super

79.00 EUR

## Ausrücker/Sleeve Bearing 156 1.9 JTD 8V



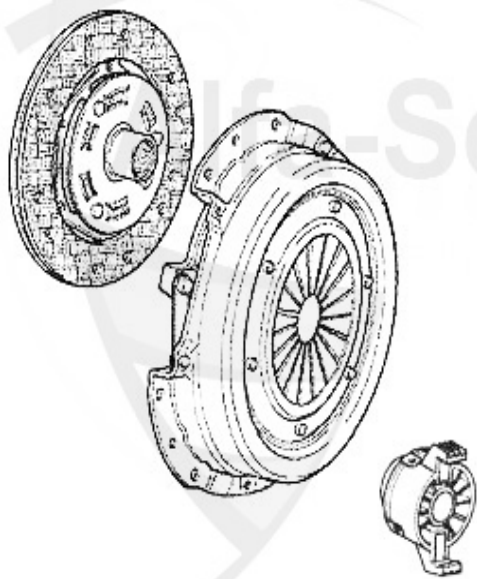
1 FH11951

guia para cojinete 3 orificios 145/6, 147,155,164/Super

79.00 EUR

156 > transmission > embrague > kit embrague 1.9 JTD 8V

## Kupplungs-Kit/Clutch Set 156 1.9 JTD 8V



1. KK 853501

Ø 235 mm

1 KK853501

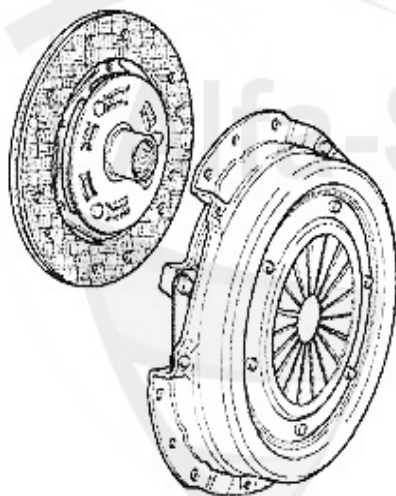
kit embrague 145/6,156 1.9/2.4 JTD 166 2.0 TS 09.97-10.

337.00 EUR

156 > transmission > embrague > kit embrague 1.9 JTD 16V

## Kupplungs-Kit/Clutch Set 156 1.9 JTD 16V

---



1. KK 853501

Ø 235 mm

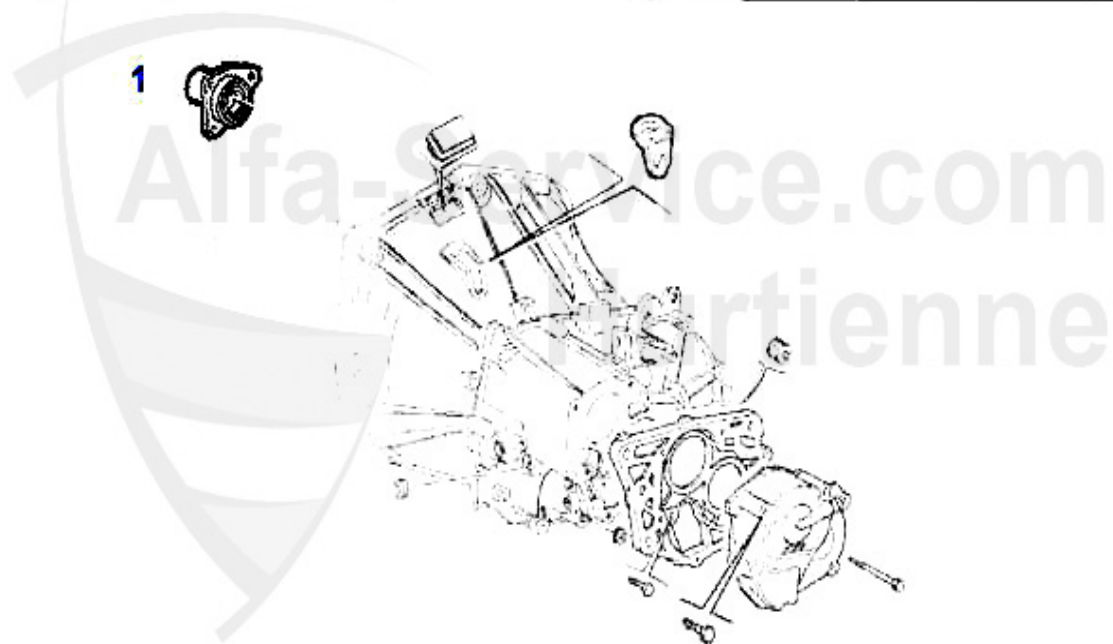
---

1 KK853501

kit embrague 145/6,156 1.9/2.4 JTD 166 2.0 TS 09.97-10.

337.00 EUR

## Ausrücker/Sleeve Bearing 156 1.9 JTD 16V



1 FH11951

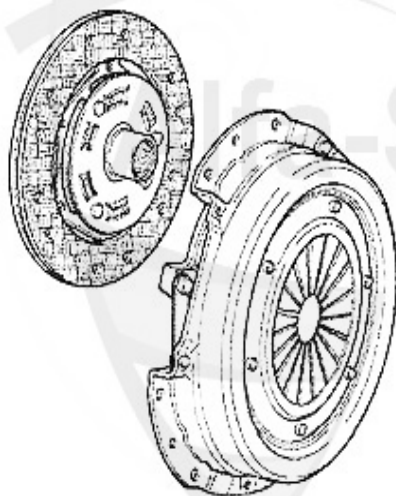
guia para cojinete 3 orificios 145/6, 147,155,164/Super

79.00 EUR

156 > transmission > embrague > kit embrague 2.4 JTD 10V

## Kupplungs-Kit/Clutch Set 156 2.4 JTD 10V

---



1. KK 853501

Ø 235 mm

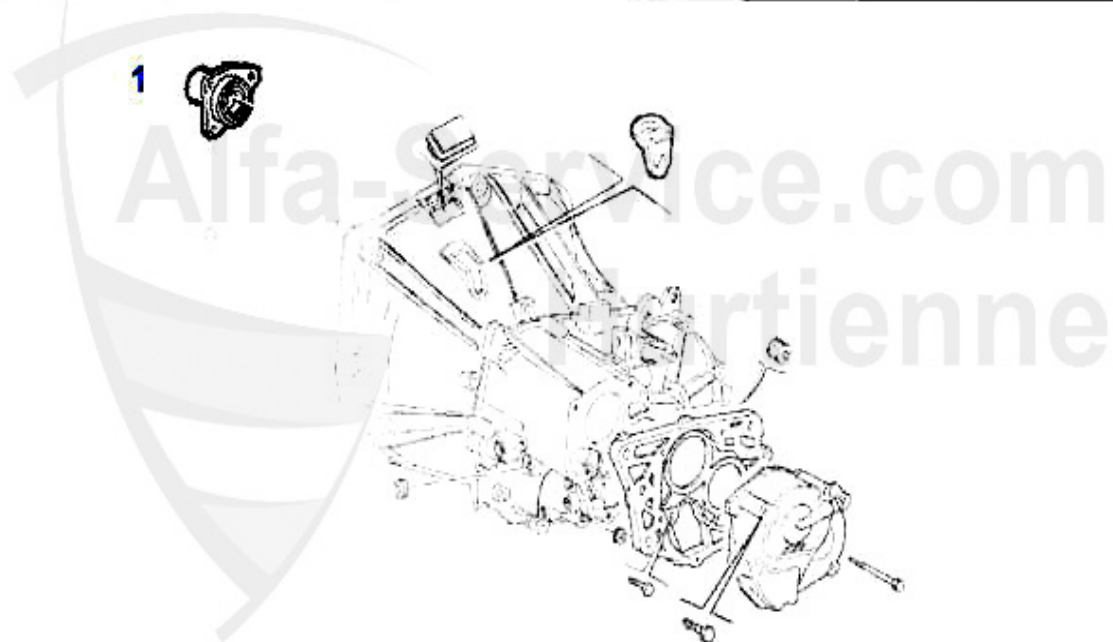
---

1 KK853501

kit embrague 145/6,156 1.9/2.4 JTD 166 2.0 TS 09.97-10.

337.00 EUR

## Ausrücker/Sleeve Bearing 156 2.4 JTD 10V



1 FH11951

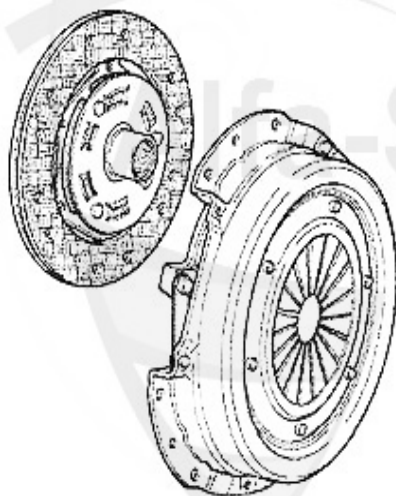
guia para cojinete 3 orificios 145/6, 147,155,164/Super

79.00 EUR

156 > transmission > embrague > kit embrague 2.4 JTD 20V

## Kupplungs-Kit/Clutch Set 156 2.4 JTD 20V

---



Life-Service.com  
1. KK 192735  
Hurtienne

---

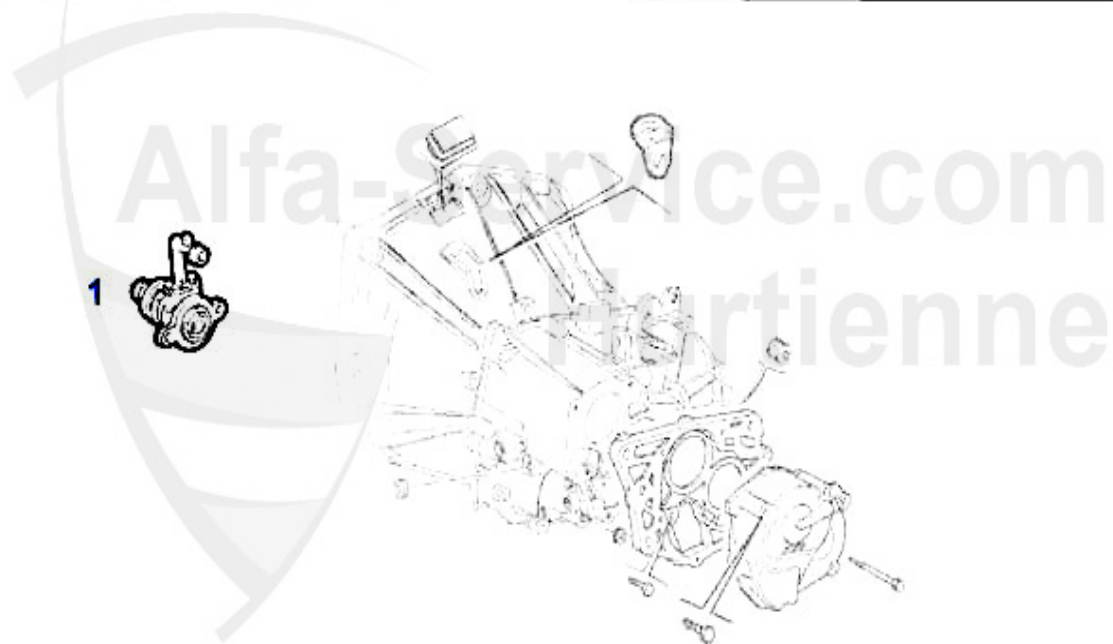
1 KK192735

Kupplungs-Kit 156,166 2.4 JTD 20V (ohne Ausrücker)

286.22 EUR

## Ausrücker/Sleeve Bearing 156 2.4 JTD 20V

---



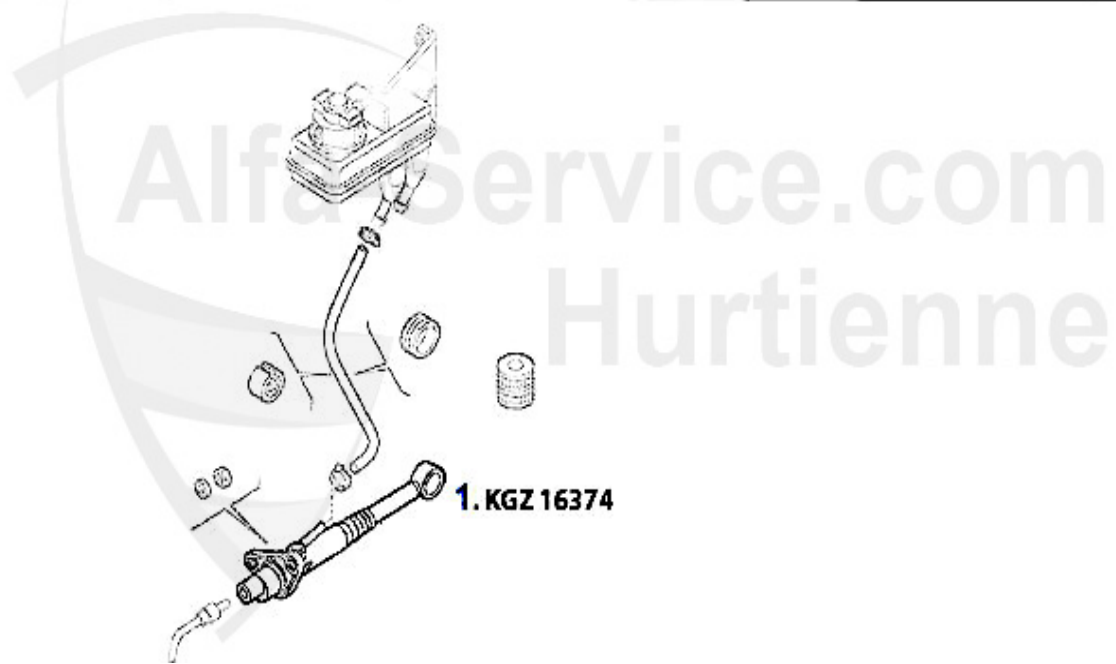
1 ZA184529

cojinete empuje 156/166 2.4 JTD 20V

64.12 EUR

Kupplungsbetätigung/Clutch Actuation 156 1.6/1.8 TS

---



---

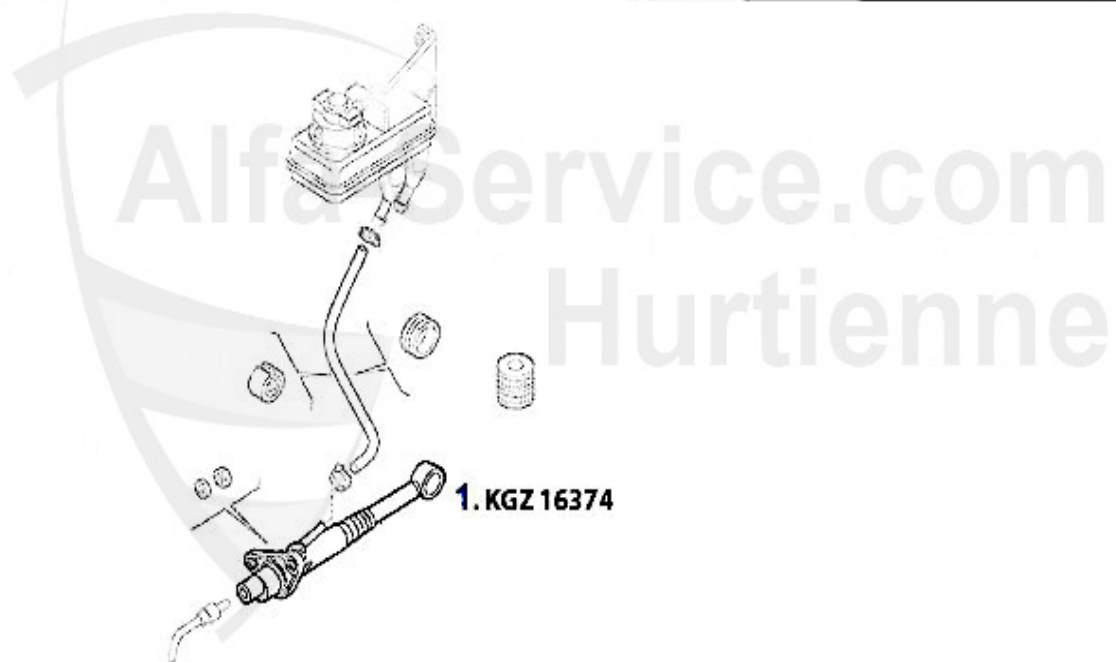
1 KGZ16374

cilindro emisor embr. 156 TS/JTS/JTD 20V

119.00 EUR

## Kupplungsbetätigung/Clutch Actuation 156 2.0 TS

---



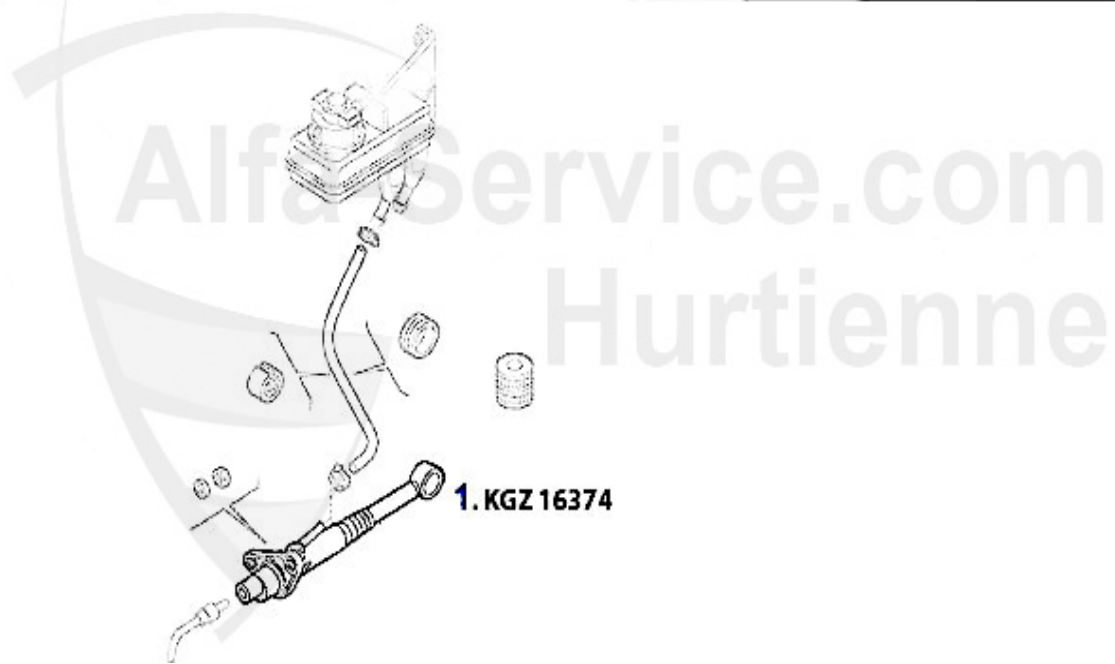
---

1 KGZ16374 cilindro emisor embr. 156 TS/JTS/JTD 20V

119.00 EUR

## Kupplungsbetätigung/Clutch Actuation 156 2.0 JTS

---



---

1 KGZ16374

cilindro emisor embr. 156 TS/JTS/JTD 20V

119.00 EUR

156 > transmision > mando embrague > 2.5 V6 24V

Kupplungsbetätigung/Clutch Actuation 156 2.5 V6 24V

---



1	KGZ24868	cilindro emisor embr. 156 1.9/2.4 JTD 2.5/3.2 V6 24V/GT	91.30 EUR
2	KNZ028	bombin embrague 145/6,155,156,164, gtv/spider (916)	55.00 EUR
2	KNZ008	bombin embrague Sud/Sprint,33 (905/7) 145/6, 1.4,1.6,1.	62.00 EUR

156 > transmission > mando embrague > 3.2 V6 24V/GTA

Kupplungsbetätigung/Clutch Actuation 156 3.2 V6 24V/GTA

---



1	KGZ24868	cilindro emisor embr. 156 1.9/2.4 JTD 2.5/3.2 V6 24V/GT	91.30 EUR
2	KNZ028	bombin embrague 145/6,155,156,164, gtv/spider (916)	55.00 EUR
2	KNZ008	bombin embrague Sud/Sprint,33 (905/7) 145/6, 1.4,1.6,1.	62.00 EUR
3	KNZ76063	bombin embrague Selespeed 147,156 Nuovo GT 1.9 JTD/3.2	Preis auf Anfrage

## Kupplungsbetätigung/Clutch Actuation 156 1.9 JTD 8V

---



1	KGZ24868	cilindro emisor embr. 156 1.9/2.4 JTD 2.5/3.2 V6 24V/GT	91.30 EUR
2	KNZ028	bombin embrague 145/6,155,156,164, gtv/spider (916)	55.00 EUR
2	KNZ008	bombin embrague Sud/Sprint,33 (905/7) 145/6, 1.4,1.6,1.	62.00 EUR

156 > transmision > mando embrague > 1.9 JTD 16V

Kupplungsbetätigung/Clutch Actuation 156 1.9 JTD 16V

---



1	KGZ24868	cilindro emisor embr. 156 1.9/2.4 JTD 2.5/3.2 V6 24V/GT	91.30 EUR
2	KNZ028	bombin embrague 145/6,155,156,164, gtv/spider (916)	55.00 EUR
2	KNZ008	bombin embrague Sud/Sprint,33 (905/7) 145/6, 1.4,1.6,1.	62.00 EUR

156 > transmision > mando embrague > 2.4 JTD 10V

Kupplungsbetätigung/Clutch Actuation 156 2.4 JTD 10V

---



1	KGZ24868	cilindro emisor embr. 156 1.9/2.4 JTD 2.5/3.2 V6 24V/GT	91.30 EUR
2	KNZ028	bombin embrague 145/6,155,156,164, gtv/spider (916)	55.00 EUR
2	KNZ008	bombin embrague Sud/Sprint,33 (905/7) 145/6, 1.4,1.6,1.	62.00 EUR

156 > transmision > mando embrague > 2.4 JTD 20V

Kupplungsbetätigung/Clutch Actuation 156 2.4 JTD 20V

---



---

1 KGZ24868

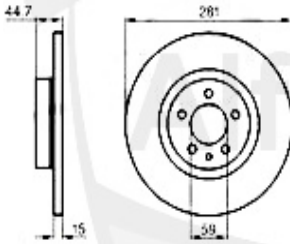
cilindro emisor embr. 156 1.9/2.4 JTD 2.5/3.2 V6 24V/GT

91.30 EUR

# Bremsscheiben/Brakedisks 156/SW >2002

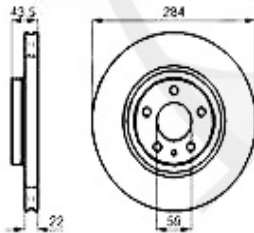
**1. BS 101311**

1.6/1.8 TS, 1.9 JTD > #0383456  
vorne/front



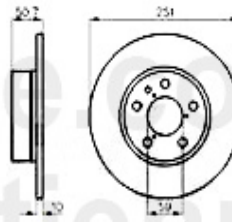
**2. BS 518751**

1.6/1.8/2.0 TS, 2.5 V6, 1.9/2.4 JTD  
vorne/front  
belüftet/ventil.



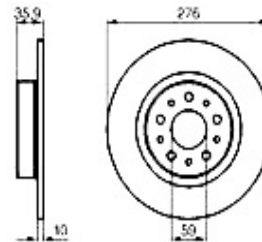
**3. BS 518815**

- Sport Kit/GTA  
hinten/rear



**4. BS 469908**

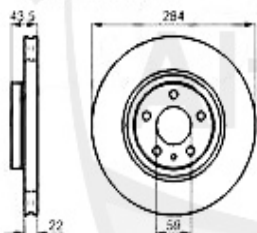
+ Sport Kit/GTA  
hinten/rear



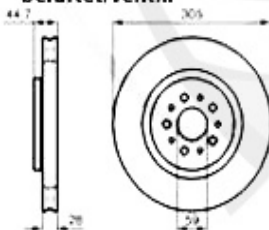
1	BS101311	disco de frenos delantero 147 1.6/1.8/ 16V TS/1.9 JTD	76.95 EUR
2	BS518751	disco de frenos delantero 147 1.6/2.0 16V TS/1.9 JTD 01	70.78 EUR
3	BS518815	disco de frenos trasero 147 1.6/2.0/ 16V TS 156 1.6/1.8	70.78 EUR
4	BS469908	disco de frenos trasero 147 GTA, 156 con Kit Sport, Nuov	78.99 EUR

## Bremsscheiben/Brakedisks 156/SW 2002&gt;

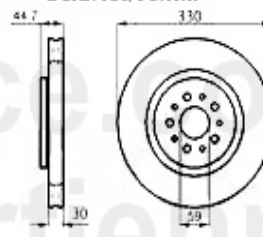
**1. BS 518751**  
-GTA/1.9 JTD 4x4  
vorne/front  
belüftet/ventil.



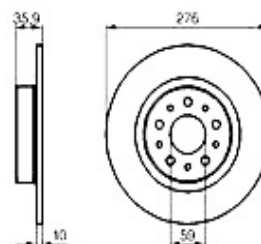
**2. BS 101651**  
+ GTA > 10.2003  
vorne/front  
belüftet/ventil.



**3. BS 733051**  
+ GTA 11.2003>/1.9 JTD 4x4  
vorne/front  
belüftet/ventil.



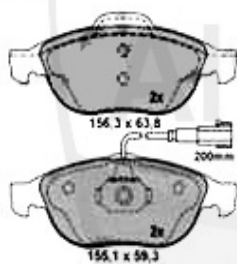
**4. BS 469908**  
hinten/rear



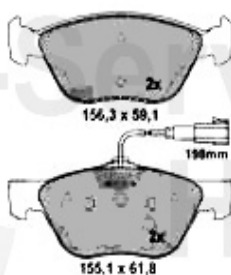
1	BS518751	disco de frenos delantero 147 1.6/2.0 16V TS/1.9 JTD 01	70.78 EUR
2	BS101651	disco de frenos delantero 147/156 GTA gtv/spider (916)	87.20 EUR
3	BS733051	disco de frenos delantero GTA 147 03>, 156 02>, Nuovo	159.00 EUR
4	BS469908	disco de frenos trasero 147 GTA, 156 con Kit Sport, Nuo	78.99 EUR

# Brembeläge/Brakepads 156 > 2002

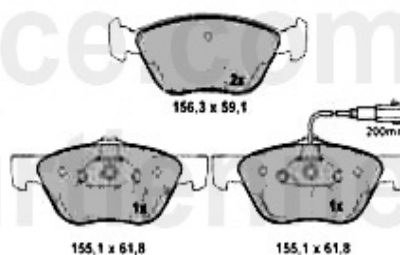
**1. 23140**  
vorne/front  
1.6/1.8 TS/1.9 JTD > 2000



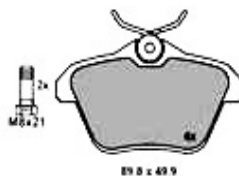
**2. 21636**  
vorne/front  
2.0 TS, 2.5 V6, 2.4 JTD



**3. 23289**  
vorne/front  
1.6/1.8 TS/1.9 JTD 2000 >

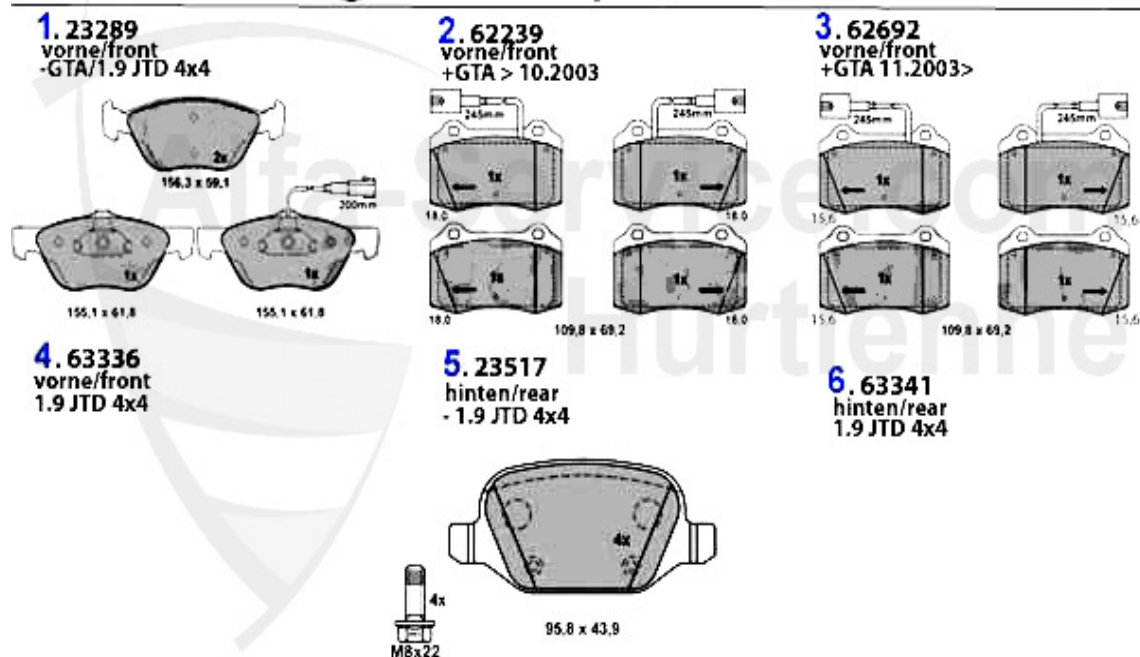


**4. 21606**  
hinten/rear



<b>1</b>	<b>23140 193 05</b>	juego de pastillas de frenos delantero con testigo 147	<b>63.96 EUR</b>
<b>2</b>	<b>21636 193 05</b>	juego de pastillas de frenos delantero con testigo 155	<b>67.50 EUR</b>
<b>3</b>	<b>23289 193 05</b>	juego de pastillas de freno delantero con testigo 145/6	<b>69.76 EUR</b>
<b>4</b>	<b>21606 166 24</b>	juego de pastillas de frenos trasero sin testigo 156 1.	<b>62.58 EUR</b>

## Brembeläge/Brakepads 156 2002 &gt;



<b>1</b>	<b>23289 193 05</b>	juego de pastillas de freno delantero con testigo 145/6	<b>69.76 EUR</b>
<b>2</b>	<b>62239</b>	juego de pastillas de frenos delantero 147/156 GTA >10.	<b>87.20 EUR</b>
<b>3</b>	<b>62692</b>	juego de pastillas de frenos delantero 147/156 GTA 10.0	<b>93.87 EUR</b>
<b>4</b>	<b>63336</b>	juego de pastillas de frenos delantero 156/SW 1.9 JTD 4	<b>174.69 EUR</b>
<b>5</b>	<b>23517 165 04</b>	juego de pastillas de frenos trasero sin testigo 147 1.	<b>59.00 EUR</b>
<b>6</b>	<b>63341</b>	juego de pastillas de frenos trasero 156/SW 1.9 JTD 4x4	<b>76.95 EUR</b>

## Bremszangen/Calipers 156 >2002



**1. BZ 211041**  
links/left  
1.6/1.8 TS  
1.9 JTD > #00383456

**2. BZ 211042**  
rechts/right  
1.6/1.8 TS  
1.9 JTD > #00383456



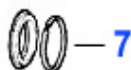
**3. BZ 48466**  
links/left  
2.0TS/2.5V6/2.4JTD  
1.9 JTD #00383457>

**4. BZ 48471**  
rechts/right  
2.0TS/2.5V6/2.4JTD  
1.9 JTD #00383457>



**5. BZ 47885**  
links/left  
hinten/rear

**6. BZ 47896**  
rechts/right  
hinten/rear



<b>1</b>	<b>BZ211041</b>	pinza de frenos del. izq. 147 1.6 TS/ 156 1.6/1.8 TS	<b>69.96 EUR</b>
<b>2</b>	<b>BZ211042</b>	pinza de frenos del. der. 147 1.6 TS, 156 1.6/1.8 TS	<b>69.96 EUR</b>
<b>3</b>	<b>BZ48466</b>	pinza de frenos del. izq. 147,156, Nuovo GT TS 16V, JTD	<b>68.23 EUR</b>
<b>4</b>	<b>BZ48471</b>	pinza de frenos del. der. 147,156, Nuovo GT TS 16V, JTD	<b>68.23 EUR</b>
<b>5</b>	<b>BZ47885</b>	pinza de frenos post. izq. 156 >02,166	<b>73.24 EUR</b>
<b>6</b>	<b>BZ47896</b>	pinza de frenos post. der. 156 >02, 166	<b>73.24 EUR</b>
<b>7</b>	<b>RSBS4359</b>	Reparatursatz Bremssattel vorn System ATE 54mm Kolbendu	<b>19.90 EUR</b>
<b>7</b>	<b>RSBS4025</b>	Reparatursatz Bremssattel vorn für ATE System, 54mm Dur	<b>21.99 EUR</b>

## Bremszangen/Calipers 156 2002> vorne/front



**1. BZ 48466**  
links/left  
-GTA

**2. BZ 48471**  
rechts/right  
-GTA



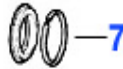
**3. BZ 947849**  
links/left  
GTA >11.2003

**4. BZ 947850**  
rechts/right  
GTA >11.2003



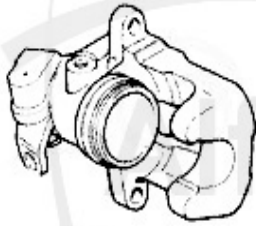
**5. BZ 62676**  
links/left  
GTA 11.2003>

**6. BZ 62677**  
rechts/right  
GTA 11.2003>



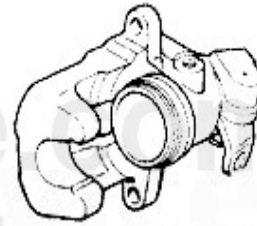
<b>1</b>	<b>BZ48466</b>	pinza de frenos del. izq. 147,156, Nuovo GT TS 16V, JTD	<b>68.23 EUR</b>
<b>2</b>	<b>BZ48471</b>	pinza de frenos del. der. 147,156, Nuovo GT TS 16V, JTD	<b>68.23 EUR</b>
<b>3</b>	<b>BZ947849</b>	pinza de frenos del. izq. 156,gtv/ spider (916) 98>3.0	<b>241.84 EUR</b>
<b>4</b>	<b>BZ947850</b>	pinza de frenos del. der. 156,gtv/ spider (916) 98>3.0	<b>244.49 EUR</b>
<b>5</b>	<b>BZ62676</b>	pinza de frenos del.izq. 147,156 02>, Nuovo GT 3.2 GTA	<b>270.78 EUR</b>
<b>6</b>	<b>BZ62677</b>	pinza de frenos del. der. 147,156 02>, Nuovo GT 3.2 GTA	<b>270.78 EUR</b>
<b>7</b>	<b>RSBS4359</b>	Reparatursatz Bremssattel vorn System ATE 54mm Kolbendu	<b>19.90 EUR</b>
<b>7</b>	<b>RSBS4025</b>	Reparatursatz Bremssattel vorn für ATE System, 54mm Dur	<b>21.99 EUR</b>

## Bremszangen/Calipers 156 2002> hinten/rear



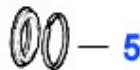
**1. BZ 48544**  
links/left  
-GTA

**2. BZ 48547**  
rechts/right  
-GTA



**3. BZ 49522**  
links/left  
GTA

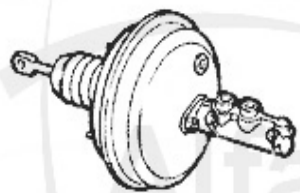
**4. BZ 49523**  
rechts/right  
GTA



<b>1</b>	<b>BZ48544</b>	pinza de frenos post. izq. 147,156/SW 02>, Nuovo GT 4-c	<b>88.48 EUR</b>
<b>2</b>	<b>BZ48547</b>	pinza de frenos post. der. 147,156/SW 02>, Nuovo GT 4-c	<b>88.48 EUR</b>
<b>3</b>	<b>BZ49522</b>	pinza de frenos post. izq. 147,156 02> Nuovo GT 3.2 GTA	<b>53.26 EUR</b>
<b>4</b>	<b>BZ49523</b>	pinza de frenos post. der. 147,156 02>, Nuovo GT 3.2 GT	<b>53.80 EUR</b>
<b>5</b>	<b>RSBS356</b>	Rep.-Satz Bremssattel hinten(Lukas) 147GTA/156GTA/156sw	<b>21.99 EUR</b>

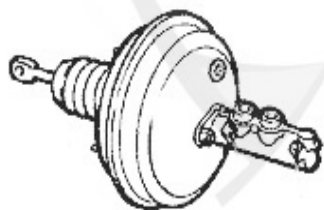
## 156 > frenado > bomba de freno/servo >02

BKV/Hauptbremszylinder/Brakeservo/Brake master cylinder 156 >2002



**1. BKV 27989**  
- 2.5 V6 Autom.

**4. HBZ 300**



**2. BKV 44950**  
+ 2.5 V6 Autom.

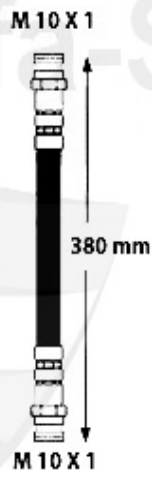
<b>1</b>	<b>BKV27989</b>	servo-freno 156 1.6/1.8/2.0 TS 16V/ 2.5 V6/1.9/2.4 JTD	<b>740.00 EUR</b>
<b>1</b>	<b>BKV49654</b>	Bremskraftverstärker 156 2.0 TS/JTS 16V Bj. 02> (nicht	<b>481.41 EUR</b>
<b>3</b>	<b>HBZ300</b>	bomba freno frenos 156	<b>132.34 EUR</b>

## Bremsschlauch/Brake Hose 156

**1. BS 517136**  
vorne/front  
- GTA



**2. BS 674858**  
vorne/front  
GTA



**3. BS 511666**  
hinten/rear  
>2002



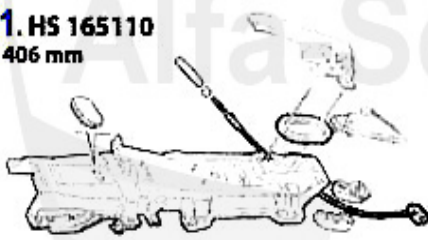
**4. BS 700558**  
hinten/rear  
2002>



<b>1</b>	<b>BS517136</b>	latiguillo de freno delantero 145/6 1.4/1.6/1.7 ie/16V/	<b>15.99 EUR</b>
<b>2</b>	<b>BS674858</b>	latiguillo de freno delantero 147/Nuovo GT 3.2 GTA	<b>22.50 EUR</b>
<b>3</b>	<b>BS511666</b>	latiguillo de freno trasero 147,156>02	<b>15.51 EUR</b>
<b>4</b>	<b>BS700558</b>	latiguillo de freno trasero 156 02>, Nuovo GT	<b>23.50 EUR</b>

## Handbremsseil/Brake Cable 156/SW

**1. HS 165110**  
406 mm



**2. HS 25131**  
955/1225 mm

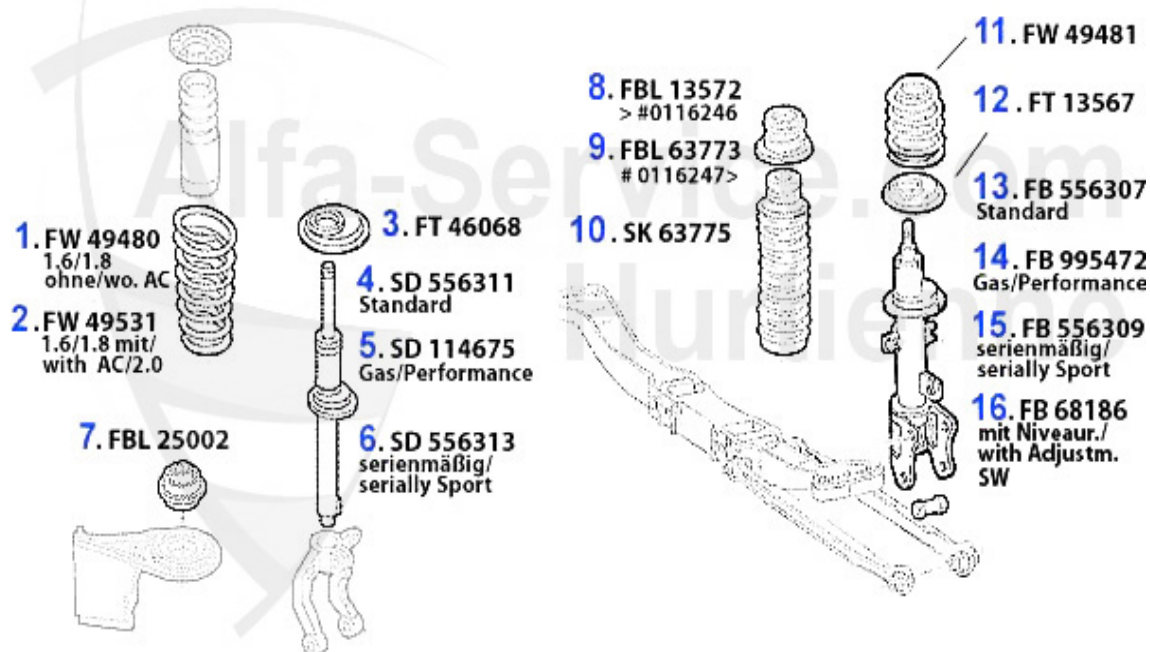


**3. HS 25132**  
1010/1280 mm



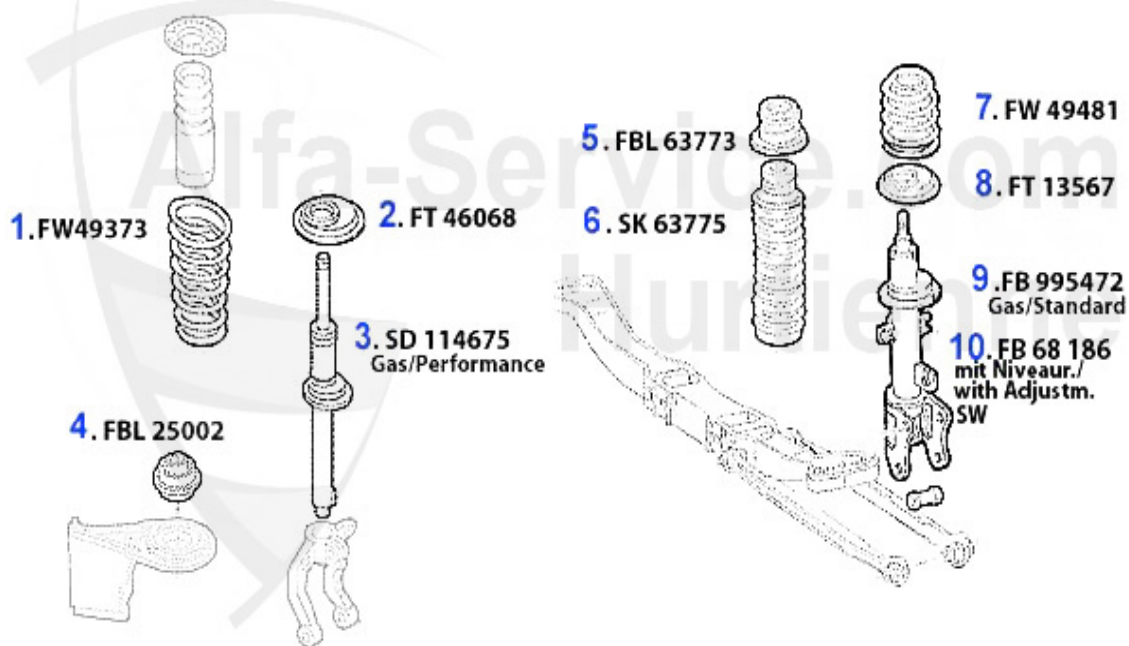
<b>1</b>	<b>HS165110</b>	cable de freno de mano delantero 145/6, 147,155,spider/	<b>19.08 EUR</b>
<b>2</b>	<b>HS25131</b>	cable freno de mano der. 156/Nuovo GT	<b>33.89 EUR</b>
<b>3</b>	<b>HS25132</b>	cable freno de mano izq. 156/Nuovo GT	<b>33.89 EUR</b>

## Federbeine/Struts 156 TS 16V



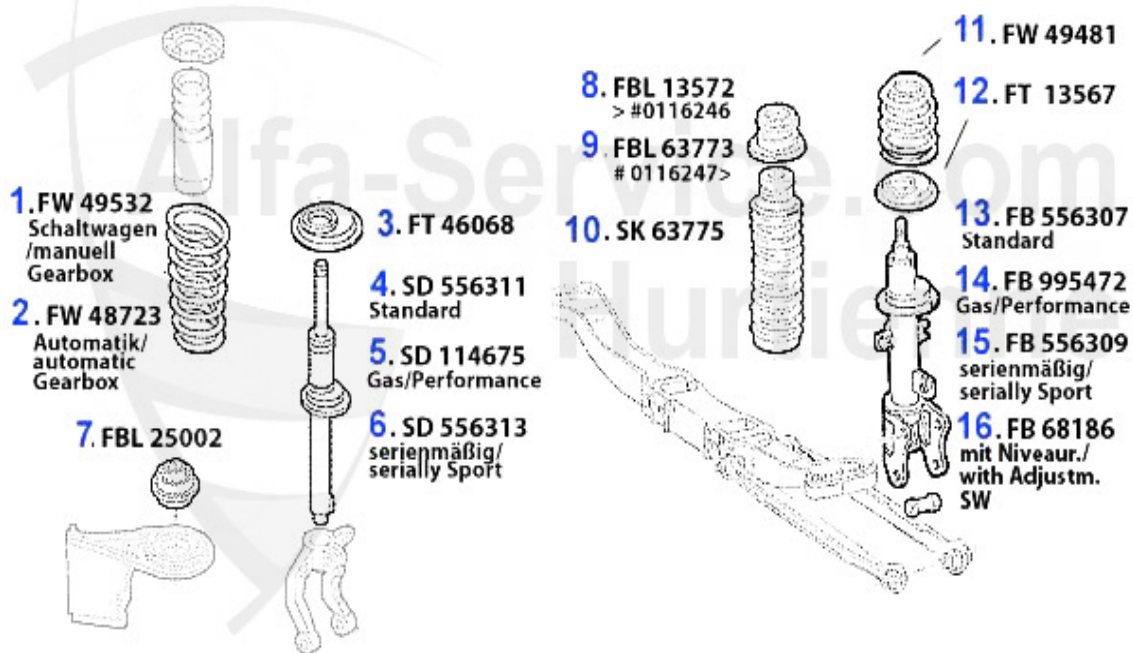
1	FW49480	muelle suspension delantero 156 1.6/ 1.8 16V TS (sin c	56.83 EUR
2	FW49531	muelle suspension delantero 156 4 cil. 1.6/1.8 16V TS (	80.99 EUR
3	FT46068	proteccion muelle delantero 147,Nuovo GT	5.00 EUR
4	SD556311	amortiguador delantero 156 simple efecto para chasis,	107.72 EUR
5	SD114675	amortiguador delantero 147,156 simple efecto amortiguad	119.00 EUR
6	SD556313	amortiguador delantero 156 simple efecto para chasis S	114.89 EUR
7	FBL25002	aro amortiguador delantero 147,156,166, Nuovo GT	55.00 EUR
9	FBL63773	aro amortiguador trasero 156 #0116246	114.99 EUR
10	SK63775	protección tope trasero 147 TS/JTD	10.95 EUR
11	FW49481	muelle suspension trasero 147,156 Nuovo GT	69.00 EUR
13	FB556307	amortiguador trasero 156,gas doble efecto	132.34 EUR
14	FB995472	amortiguador post. der. 156,version Sport simple efecto	179.52 EUR
15	FB556309	amortiguador trasero 156, gas doble efecto (para chassi	142.60 EUR

## Federbeine/Struts 2.0 JTS



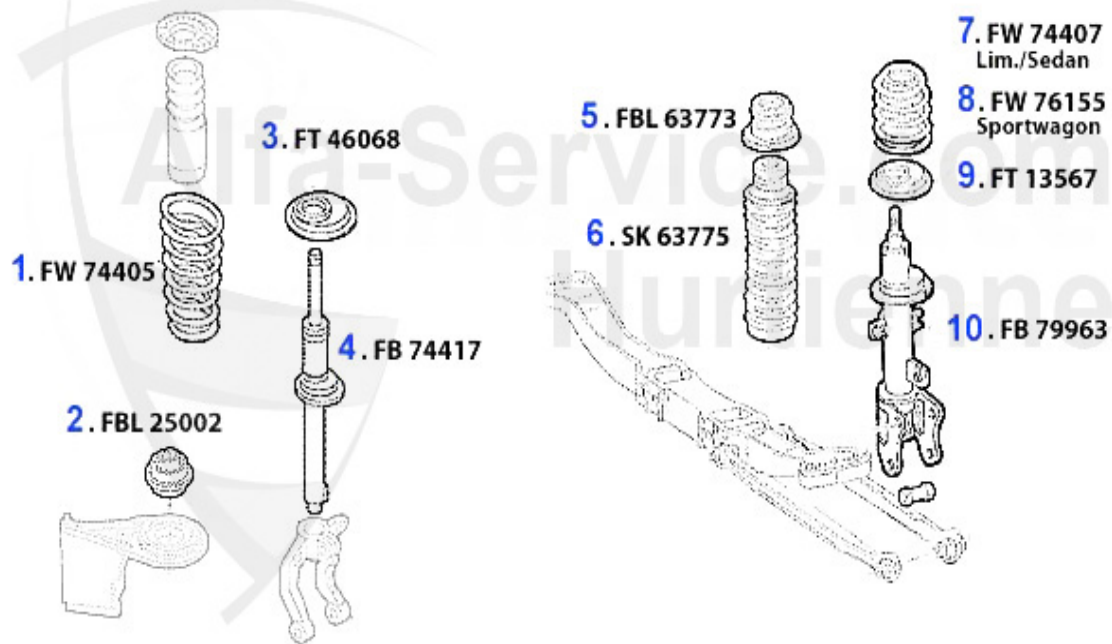
2	FT46068	proteccion muelle delantero 147,Nuovo GT	5.00 EUR
3	SD114675	amortiguador delantero 147,156 simple efecto amortiguad	119.00 EUR
4	FBL25002	aro amortiguador delantero 147,156,166, Nuovo GT	55.00 EUR
5	FBL63773	aro amortiguador trasero 156 #0116246	114.99 EUR
6	SK63775	protección tope trasero 147 TS/JTD	10.95 EUR
7	FW49481	muelle suspension trasero 147,156 Nuovo GT	69.00 EUR
9	FB995472	amortiguador post. der. 156,version Sport simple efecto	179.52 EUR

## Federbeine/Struts 2.5 V6 24V



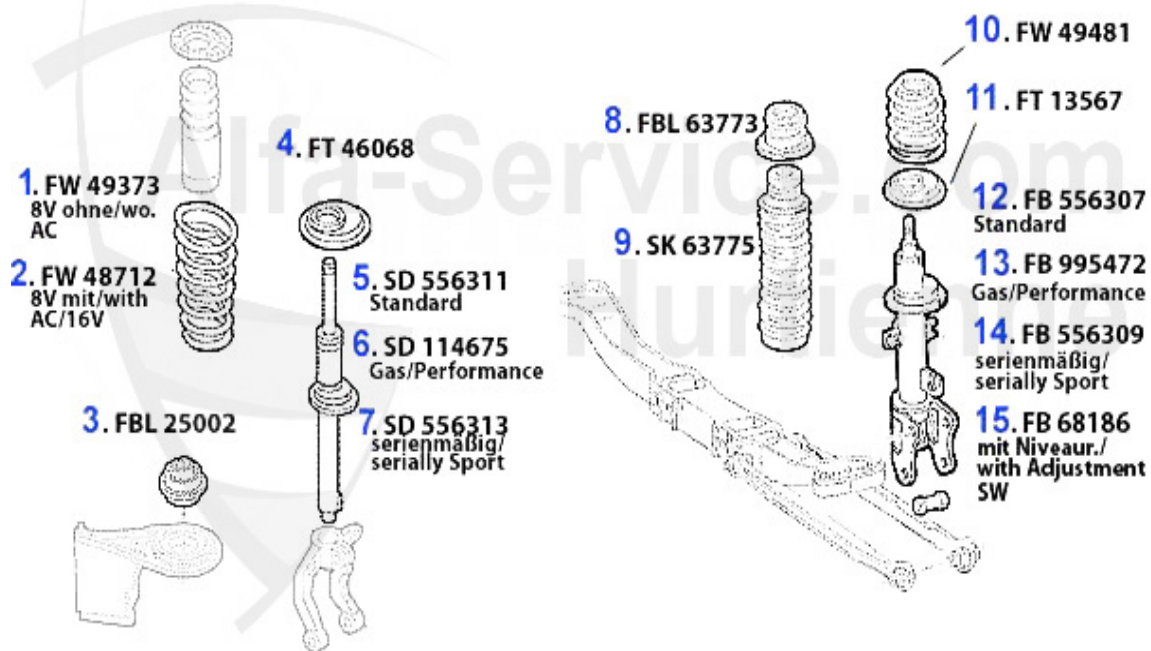
1	FW49532	muelle suspension delantero 156 6-cil. 2.4 JTD (solamen	69.00 EUR
3	FT46068	proteccion muelle delantero 147,Nuovo GT	5.00 EUR
4	SD556311	amortiguador delantero 156 simple efecto para chasis,	107.72 EUR
5	SD114675	amortiguador delantero 147,156 simple efecto amortiguad	119.00 EUR
6	SD556313	amortiguador delantero 156 simple efecto para chasis S	114.89 EUR
7	FBL25002	aro amortiguador delantero 147,156,166, Nuovo GT	55.00 EUR
9	FBL63773	aro amortiguador trasero 156 #0116246	114.99 EUR
10	SK63775	protección tope trasero 147 TS/JTD	10.95 EUR
11	FW49481	muelle suspension trasero 147,156 Nuovo GT	69.00 EUR
13	FB556307	amortiguador trasero 156,gas doble efecto	132.34 EUR
14	FB995472	amortiguador post. der. 156,version Sport simple efecto	179.52 EUR
15	FB556309	amortiguador trasero 156, gas doble efecto (para chassi	142.60 EUR

## Federbeine/Struts 156 GTA



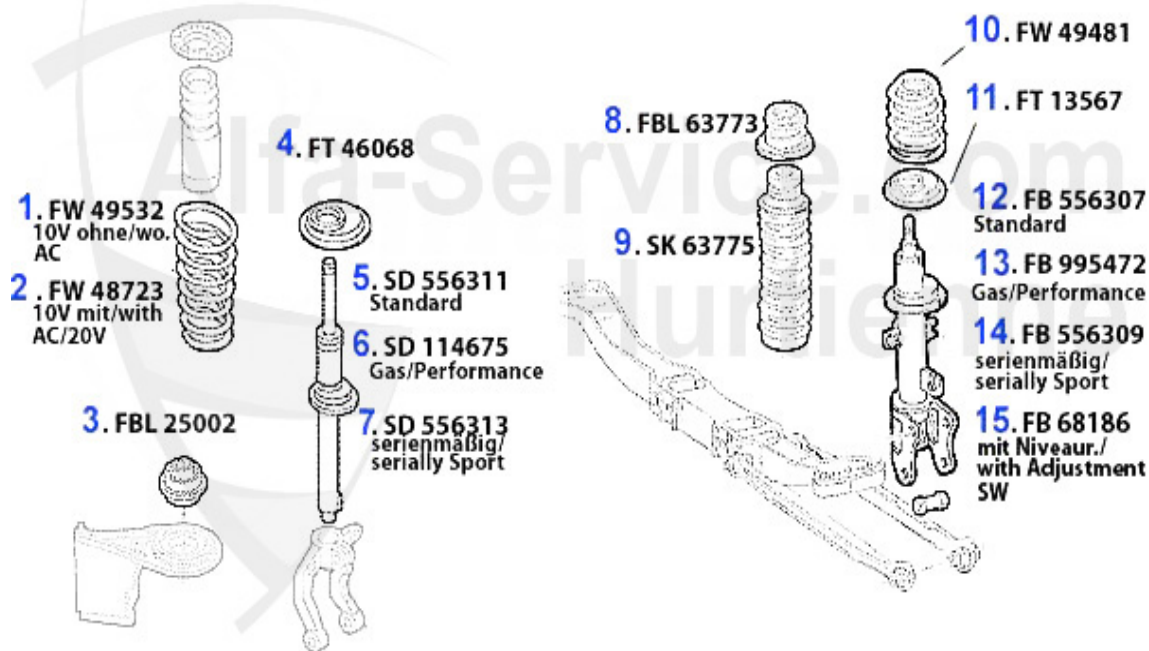
1	FW74405	muelle suspension delantero 147/156 GTA Nuovo GT 3.2 V6	89.00 EUR
2	FBL25002	aro amortiguador delantero 147,156,166, Nuovo GT	55.00 EUR
3	FT46068	proteccion muelle delantero 147,Nuovo GT	5.00 EUR
5	FBL63773	aro amortiguador trasero 156 #0116246	114.99 EUR
6	SK63775	protección tope trasero 147 TS/JTD	10.95 EUR
7	FW74407	muelle suspension trasero 156 GTA Lim.	119.00 EUR
8	FW76155	muelle suspension trasero 156 SW GTA	210.00 EUR

## Federbeine/Struts 156 1.9 JTD



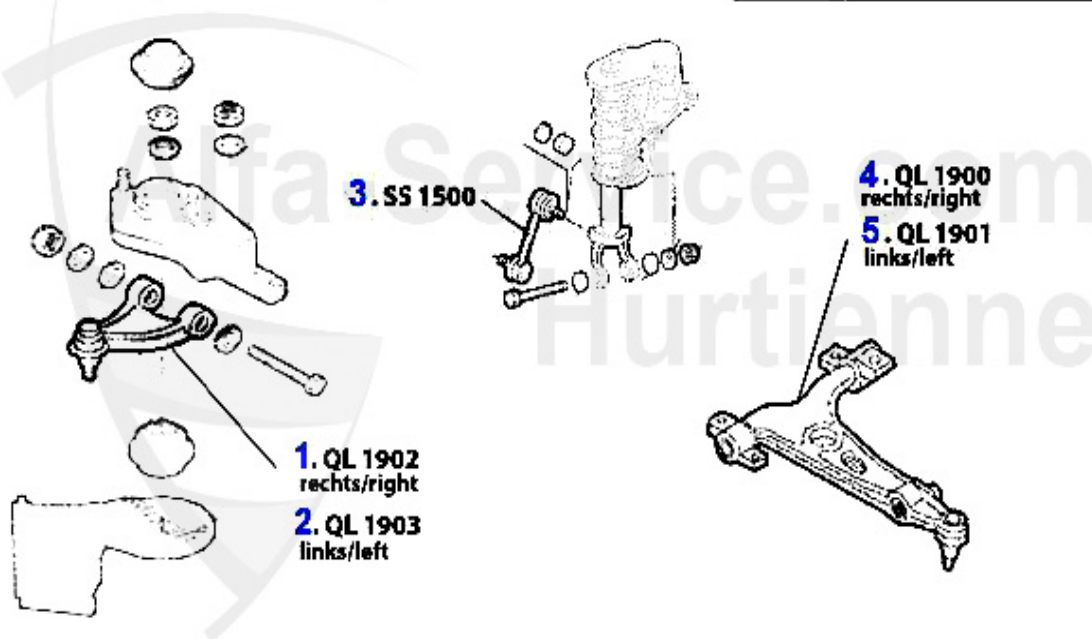
3	FBL25002	aro amortiguador delantero 147,156,166, Nuovo GT	55.00 EUR
4	FT46068	proteccion muelle delantero 147,Nuovo GT	5.00 EUR
5	SD556311	amortiguador delantero 156 simple efecto para chasis,	107.72 EUR
6	SD114675	amortiguador delantero 147,156 simple efecto amortiguad	119.00 EUR
7	SD556313	amortiguador delantero 156 simple efecto para chasis S	114.89 EUR
8	FBL63773	aro amortiguador trasero 156 #0116246	114.99 EUR
9	SK63775	protección tope trasero 147 TS/JTD	10.95 EUR
10	FW49481	muelle suspension trasero 147,156 Nuovo GT	69.00 EUR
12	FB556307	amortiguador trasero 156,gas doble efecto	132.34 EUR
13	FB995472	amortiguador post. der. 156,version Sport simple efecto	179.52 EUR
14	FB556309	amortiguador trasero 156, gas doble efecto (para chassi	142.60 EUR

## Federbeine/Struts 156 2.4 JTD



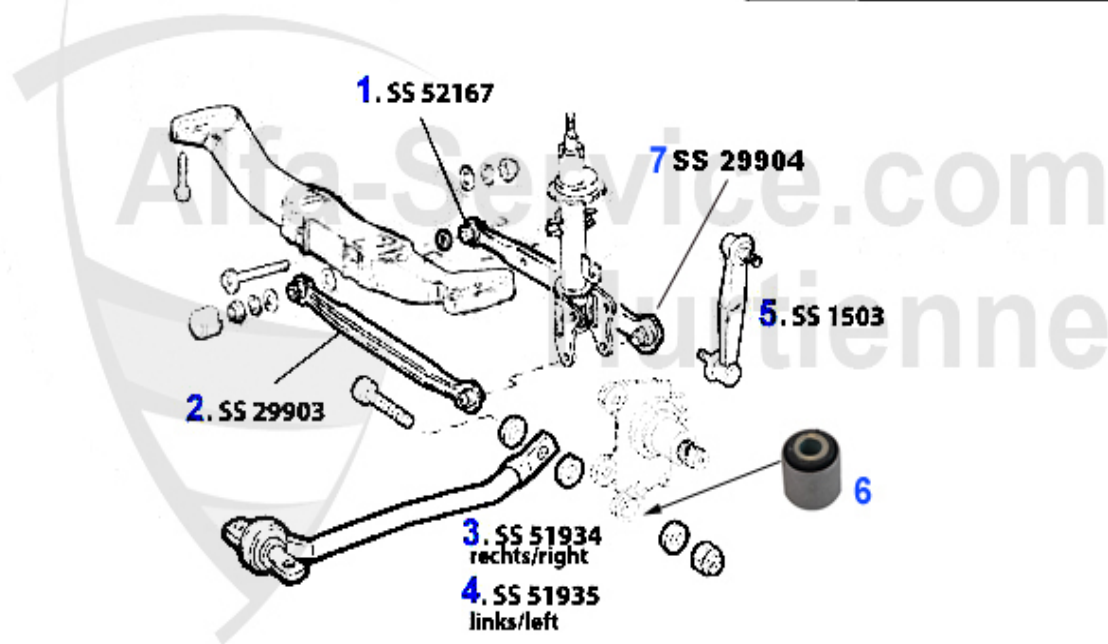
1	FW49532	muelle suspension delantero 156 6-cil. 2.4 JTD (solamen	69.00 EUR
3	FBL25002	aro amortiguador delantero 147,156,166, Nuovo GT	55.00 EUR
4	FT46068	proteccion muelle delantero 147,Nuovo GT	5.00 EUR
5	SD556311	amortiguador delantero 156 simple efecto para chasis,	107.72 EUR
6	SD114675	amortiguador delantero 147,156 simple efecto amortiguad	119.00 EUR
7	SD556313	amortiguador delantero 156 simple efecto para chasis S	114.89 EUR
8	FBL63773	aro amortiguador trasero 156 #0116246	114.99 EUR
9	SK63775	protección tope trasero 147 TS/JTD	10.95 EUR
10	FW49481	muelle suspension trasero 147,156 Nuovo GT	69.00 EUR
12	FB556307	amortiguador trasero 156,gas doble efecto	132.34 EUR
13	FB995472	amortiguador post. der. 156,version Sport simple efecto	179.52 EUR
14	FB556309	amortiguador trasero 156, gas doble efecto (para chassi	142.60 EUR

## Aufhängung/Attachment 156 vorne/front



1	QL1902	triangulo sup. der. 147,156 alu	77.65 EUR
2	QL1903	triangulo sup. izq. sup. 147,156 alu	77.65 EUR
3	SS1500	bieleta barra stab. del. 147/156	28.00 EUR
4	QL1900	triangulo inf. der. 147,156 (acero forge)	79.00 EUR
5	QL1901	triangulo inf. izq. 147,156 (acero forjado)	79.00 EUR

## Aufhängung/Attachment 156 hinten/rear



1	SS52167	bieleta barra stab. tras. 147,156	54.50 EUR
2	SS29903	bieleta barra stab. tras. 147,156	54.50 EUR
3	SS51934	barra stab. ARD 147,156,Nuovo GT	82.00 EUR
4	SS51935	barra stab. ARG 147,156,Nuovo GT	82.00 EUR
5	SS1503	bieleta barra stab. tras. 147,156, Nuovo GT	35.39 EUR
6	AB9034	Buchse Achsschenkel hinten 147,156, Nuovo GT	15.90 EUR
7	SS29904	casquillo para estabilizador trasero 147/156	9.90 EUR

## Radlager/Wheel Bearing 156

vorne/front:



hinten/rear:



1	RN16025	rodamiento de rueda delantero 156,166, Nuovo GT, 147 GT	159.00 EUR
2	RN3000	cubo de rueda delantera 156, gtv/spider (916)	74.99 EUR

## Lenkung/Steering 156

---



<b>1</b>	<b>SSK1103</b>	rotula direccion izq. 147,156,166	<b>37.00 EUR</b>
<b>2</b>	<b>SSK1102</b>	rotula direccion der. 147,156,166	<b>37.00 EUR</b>
<b>3</b>	<b>LMS91005</b>	fuelle direccion 147,156,166	<b>22.99 EUR</b>

## 156 > electricidad > fusible



<b>1</b>	<b>FSI075</b>	<b>Flachsteck-Sicherung 7,5 A</b>	<b>0.20 EUR</b>
<b>2</b>	<b>FSI010</b>	<b>Flachsteck-Sicherung 10 A</b>	<b>0.20 EUR</b>
<b>3</b>	<b>FSI020</b>	<b>Flachsteck-Sicherung 20 A</b>	<b>0.20 EUR</b>
<b>4</b>	<b>FSI025</b>	<b>Flachsteck-Sicherung 25 A</b>	<b>0.20 EUR</b>
<b>5</b>	<b>FSI030</b>	<b>Flachsteck-Sicherung 30 A</b>	<b>Preis auf Anfrage</b>



1 GK17

Glühkerze Beru 145/6,156,166 1.9/2. 4 JTD

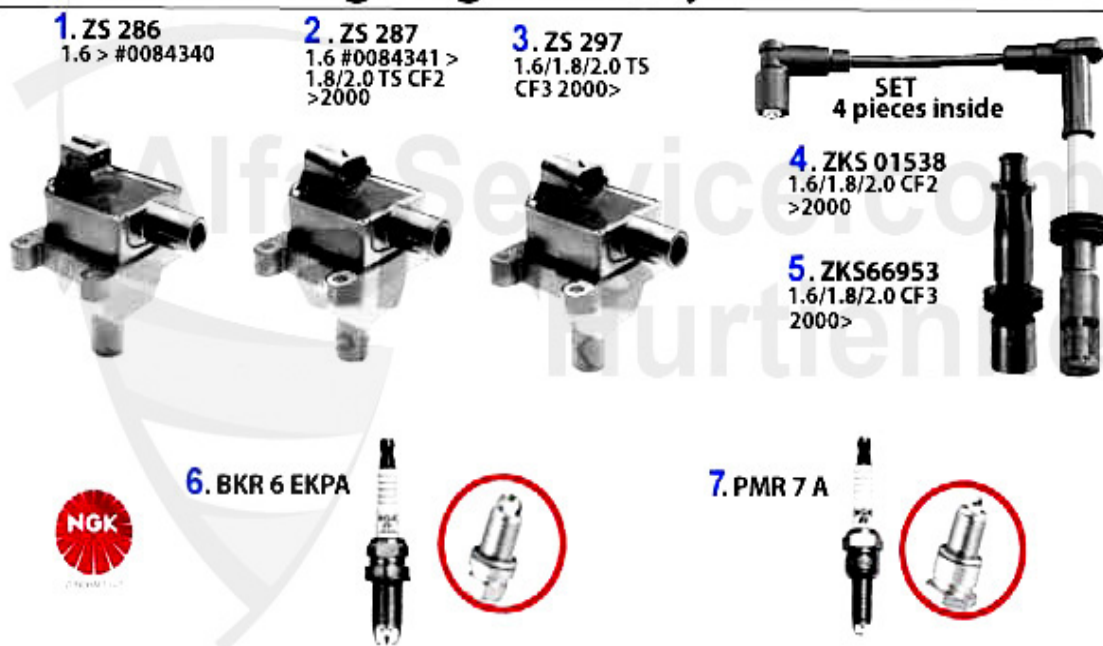
12.90 EUR

156 > electricidad > electricidad motor > sensores



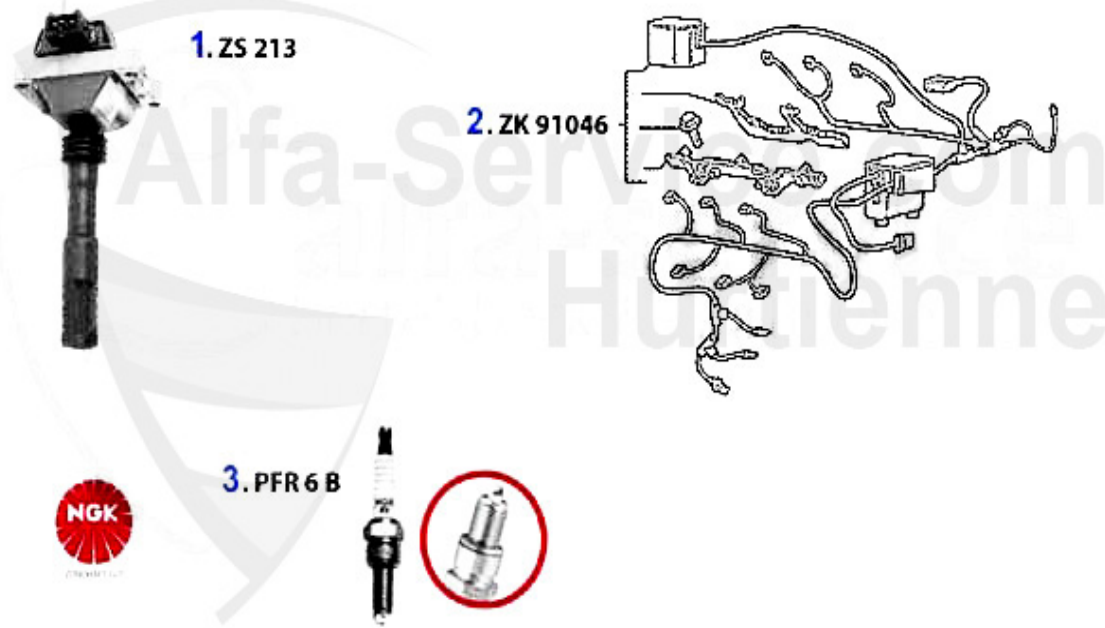
1	ODS4040127	Öldruckschalter 145/6,147,155,156,1 66,gtv/spider (916)	12.00 EUR
1	ODS404068	Öldruckschalter 147,155,156,164,166 gtv/spider (916),Nu	15.51 EUR
2	BLS610296	Bremslichtschalter (mech.) 147/156/ Nuovo GT JTD	24.00 EUR
2	BLS3130160	Bremslichtschalter 145/6,156,166,gt v/spider (916) 3.0	13.99 EUR
2	BLS610295	Bremslichtschalter 147,156,166,gtv/ spider (916) Bj. 98	9.00 EUR
3	WTG60149	Geber Kühlwassertemperatur 145/6, 155, 156, gtv/spider	16.01 EUR
4	KWS69912	Nockenwellen-Sensor 145/6,147,155, 156,Nuovo GT,gtv/spi	69.00 EUR
4	NWS92752	Klopfsenor Spider/GTV (916) 164, 155, 156, 166, 145, 14	39.90 EUR
4	KWS69866	Kurbelwellensensor TS 16V	45.90 EUR
5	NWS69912	Nockenwellensensor TS 16V	68.00 EUR
6	KPS610298	Kupplungs-Pedal-Schalter 147,156,Nu ovo GT	12.00 EUR
7	RFS9076	Rückfahrl.-Schalter 147,155, 156,gtv/spider (916),Nuovo	12.00 EUR
7	RFS4553	Rückfahrlichtschalter 147, 156, 166, gtv/spider (916),	39.00 EUR
8	ZIG281002213	Sensor Nockenwellenposition 145/6 JTD,147 JTD,156JTD 15	144.00 EUR

## Zündanlage/Ignitionsystem 156 TS



<b>1</b>	<b>ZS286</b>	bobina 145/6,155,156,spider/gtv (916) 1.6-2.0 TS, 95>	<b>67.00 EUR</b>
<b>2</b>	<b>ZS287</b>	bobina 145/6,155,156,166,gtv/spider (916) 1.4-2.0 TS 09	<b>88.50 EUR</b>
<b>3</b>	<b>ZS297</b>	bobina 147,166,gtv/spider (916) CF3	<b>94.90 EUR</b>
<b>4</b>	<b>ZKS01538</b>	haz encendido 145/6 1.4/1.6/1.8/2.0 ie 16V TS 97>, 155	<b>199.00 EUR</b>
<b>5</b>	<b>ZKS66953</b>	haz encendido 147,156,166,gtv/spider (916), Nuovo GT -	<b>79.00 EUR</b>
<b>6</b>	<b>BKR 6 EKPA</b>	bujia NGK 2 electrodos 145/6,147,155,156 166 gtv/spider	<b>27.50 EUR</b>
<b>7</b>	<b>PMR 7 A</b>	bujia NGK Idrum larga duracion 145/6, 147,155,156,166,	<b>27.50 EUR</b>

## Zündanlage/Ignitionsystem 156 V6



<b>1</b>	<b>ZS213</b>	bobina 156,164,166,Spider/gtv (916) 2.5/ 3.0 V6 24V 94	<b>109.00 EUR</b>
<b>3</b>	<b>PFR 6 B</b>	bujia NGK 33 1.7 ie 16V, 145/6 1.7 ie 16V,147 3.2 GTA,	<b>19.00 EUR</b>

## Aggregate/Aggregats 156 TS



1	AN17770	motor de arranque 145 1.7ie 16V/2.0 16V QV 03.98>, 147	174.99 EUR
2	AN19930	motor de arranque TS 16V/JTS 156, 916 #1287014	235.00 EUR
3	LI40640	alternador 145/9 1.4-2.0 ie 16V 96-01, 155 1.6 16V, 156	216.46 EUR
4	LI62660	alternador 145/6,155,156,gtv/spider (916) 2.0 TS	276.98 EUR
5	LI62550	alternador 155 1.6/1.7/1.8 TS 16V (con Clim) 96>	204.14 EUR
7	LI42780	alternador 145/6 1.7 ie 16V 98-01, 147 (con Clim) 10.00	318.02 EUR

## Aggregate/Aggregats 156 JTS

---

1. AN 19 930



2. LI 82 219



1	AN19930	motor de arranque TS 16V/JTS 156, 916 #1287014	235.00 EUR
2	LI82219	alternador TS 16V/JTS 02>	299.00 EUR

## Aggregate/Aggregats 156 V6 24V



<b>2</b>	<b>LI41280</b>	alternador 156,166 gtv/spider (916) V6	<b>419.00 EUR</b>
<b>3</b>	<b>LI73305</b>	alternador 147 3.2 V6 24V/GTA	<b>259.00 EUR</b>
<b>3</b>	<b>LI73305B</b>	alternador 147 3.2 V6 24V/GTA	<b>578.99 EUR</b>

## Aggregate/Aggregats 156 1.9 JTD 8V

1. AN 17 790



2. LI 68 170  
100 A

3. LI 89 068  
120 A



1	AN17790	motor de arranque 145/9,147,156 1.9 TD/JTD	219.53 EUR
2	LI68170	alternador 145/6,147,156 1.9 JTD 8V	330.33 EUR
3	LI89068	alternador 1.9 JTD 16V 147,156	406.24 EUR

## Aggregate/Aggregats 156 1.9 JTD 16V

---

1. AN 80 159

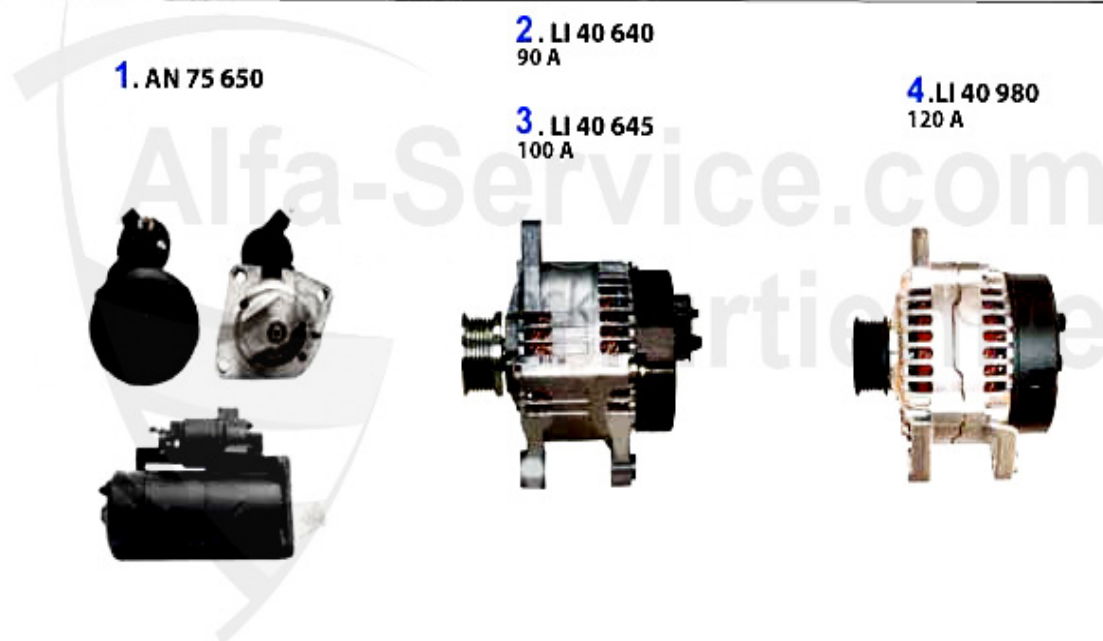


2. LI 89 068



1	AN80159	motor de arranque 147,156 1.9 JTD 16V 2.4 JTD 20V	265.70 EUR
2	LI89068	alternador 1.9 JTD 16V 147,156	406.24 EUR

## Aggregate/Aggregats 156 2.4 JTD 10V



<b>1</b>	<b>AN75650</b>	motor de arranque 156,166 2.4 JTD	<b>251.34 EUR</b>
<b>2</b>	<b>LI40640</b>	alternador 145/9 1.4-2.0 ie 16V 96-01, 155 1.6 16V, 156	<b>216.46 EUR</b>
<b>3</b>	<b>LI40645</b>	alternador 145/6 (con clim) 155/6 1.6/1.8 16V TS (con c	<b>287.24 EUR</b>
<b>4</b>	<b>LI40980</b>	alternador 156 2.4 JTD (con Clim)	<b>378.54 EUR</b>

## Aggregate/Aggregats 156 2.4 JTD 20V

1. AN 80159



2. LI 89 068  
120 A



1	AN80159	motor de arranque 147,156 1.9 JTD 16V 2.4 JTD 20V	265.70 EUR
2	LI89068	alternador 1.9 JTD 16V 147,156	406.24 EUR

## 156 > acabado interior > Alfombrilla



<b>1</b>	<b>FMS 156 GTA</b>	Fußmatten 156 GTA schwarz/rotes Emblem,Tuftvelour,geket	<b>79.00 EUR</b>
<b>1</b>	<b>FMS 156</b>	Fußmatten 156 schwarz/rotes Emblem Tuftvelour,gekettelt	<b>79.00 EUR</b>