

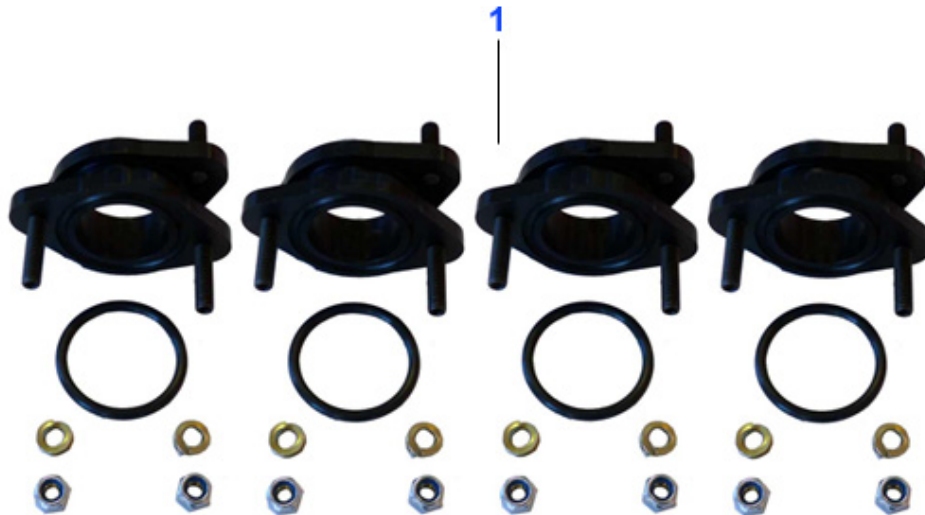
Produktkatalog Tuning

Alle Preise inkl. 19% MwSt.

Índice

Tuning	3
brida carbu aluminio	3
carroceria	4
depósito de aceite.....	5
diff. de bloqueo.....	6
disco flexible.....	7
el embrague.....	8
el triángulo reacción	9
electricidad.....	10
escape sportivo.....	11
escape sportivo.....	12
frenado	13
juego de cojinetes / cojinete de biela	14
motor.....	15
motor-frescura.....	16
motor/carburadores	17
muelle de valvula.....	18
suspension.....	19
suspension.....	20
válvulas	21

Tuning > brida carbu aluminio



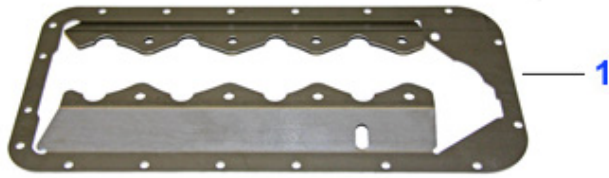
1	02 084 0 0	Satz (4Stk.) Ansaugflansche Aluminium 40mm Typ 105,115,	189.00 EUR
1	02 088 0 0	kit brida carbu tipo Racing (4 piezas) 40 mm, 105/115 h	199.00 EUR
1	02 085 0 0	Satz (4Stk.) Ansaugflansche Aluminium 45mm Typ 105/115/	210.00 EUR

Tuning > carroceria



1	15 128 0 0	Versteifungsbleche Motor- seitenwand (Satz) GT, Spider	339.00 EUR
2	20 401 2 1	Armaturenbrett Gta KH aus GFK	629.00 EUR
3	20 401 2 0	Armaturenbrett GTA aus GFK	629.00 EUR
4	15 302 2 0	Motorhaube Kunststoff 1. Serie 6kg	535.50 EUR
4	15 300 2 0	Heckklappe Bertone Kunststoff ohne Emblemvertiefung	416.50 EUR
4	15 299 2 0	Motorhaube Bertone 2.Ser.Kunststoff	Preis auf Anfrage
5	15 313 2 0	Satz Gta Verbreiterungen vorn + hinten (Kantenhaube)	949.00 EUR
5	15 301 2 0	Satz GTAM Verbreiterungen GT Bertone Glatthaube	949.00 EUR

Tuning > depósito de aceite



1	03 350 0 0	refuerzo bloque motor 1600/1750	129.00 EUR
1	03 351 0 0	refuerzo bloque motor 2000	129.00 EUR

Tuning > diff. de bloqueo

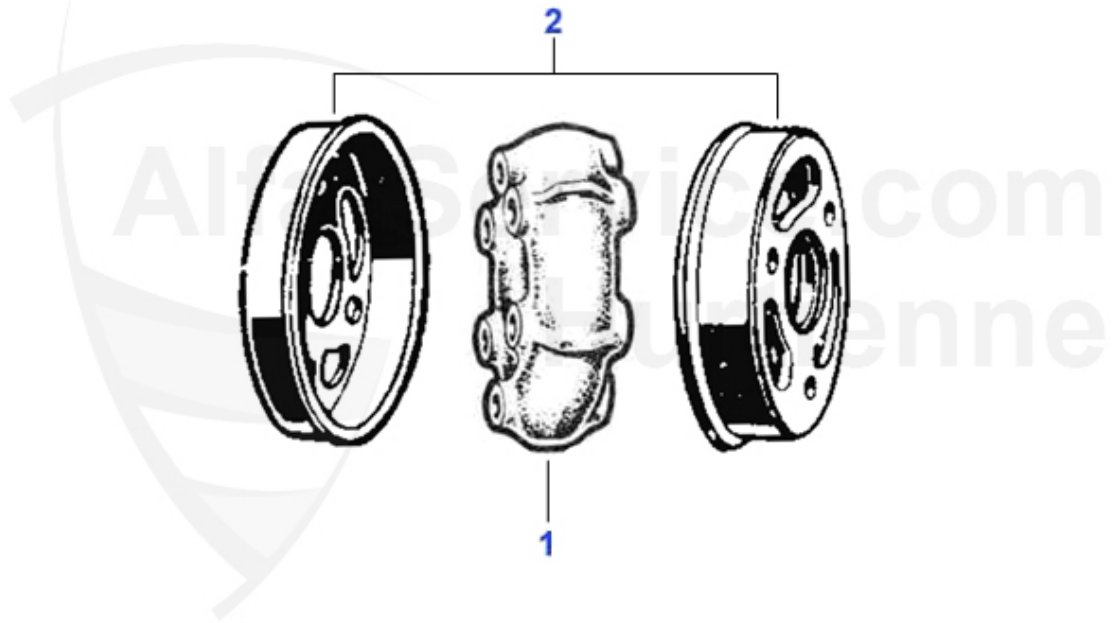


1 12 500 2 0

Sperrdifferenzial Sport kl. Achse

1595.00 EUR

Tuning > disco flexible



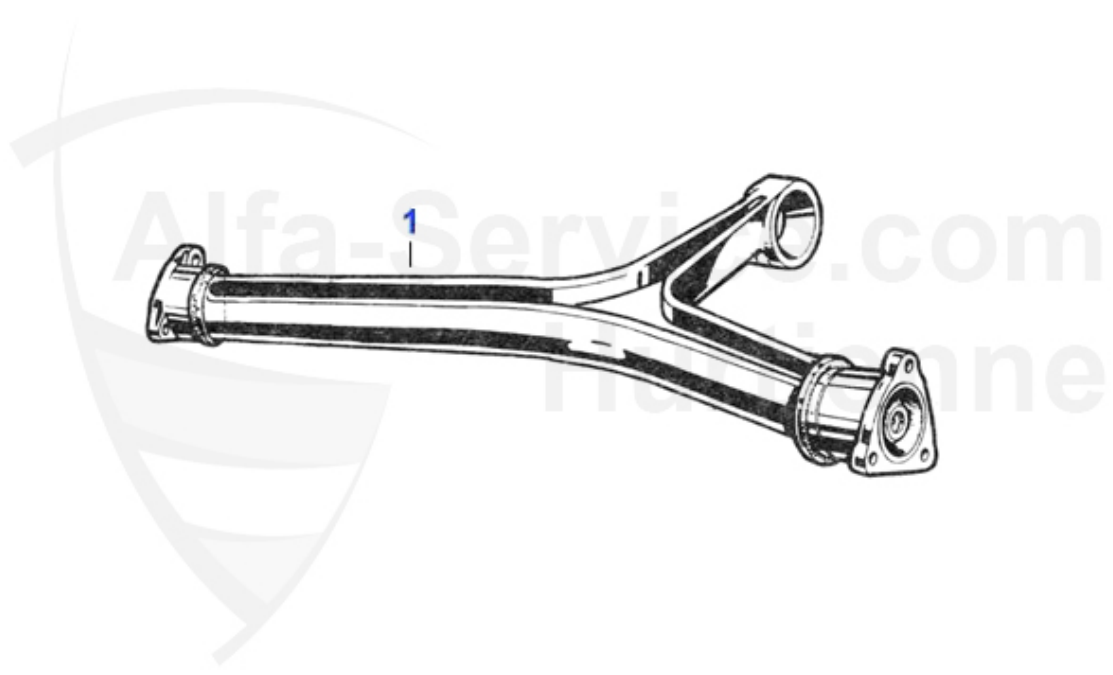
1	05 004 5 0	Hardyscheibe verstärkt	73.99 EUR
1	05 004 0 R	FLECTOR RACING	59.00 EUR
2	05 025 0 0	caja Aluminio para flector	199.96 EUR

Tuning > el embrague



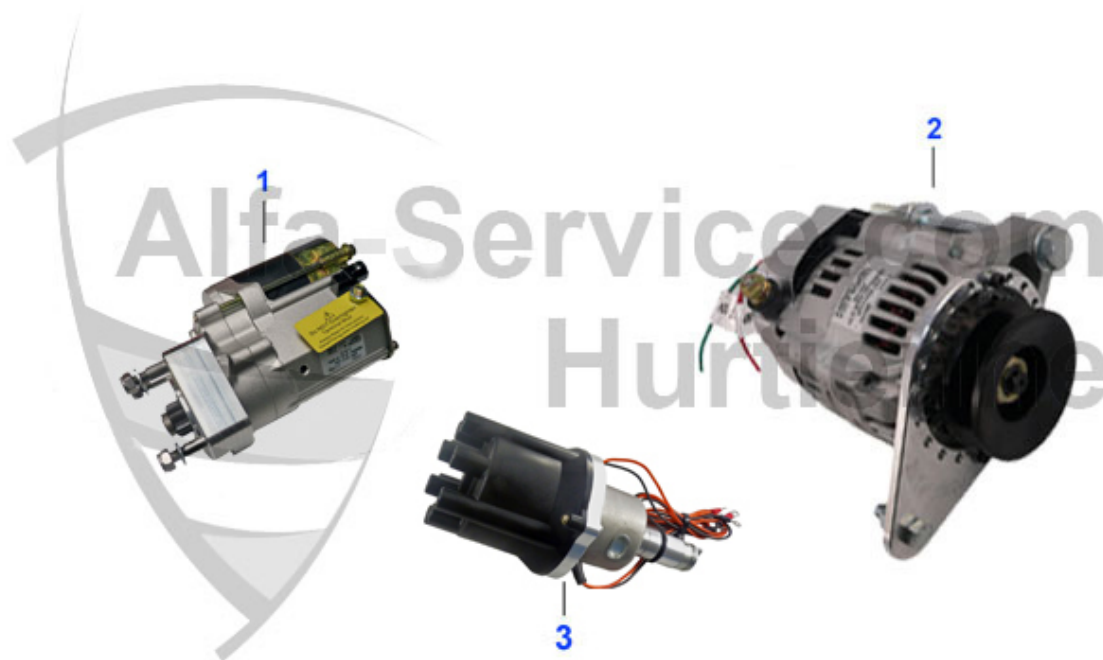
0	09 039 0 0	Kuplungsschlauch Stahlflex für Giulia,GTJ,GTV,Spider,A	45.90 EUR
1	09 058 0 0	Rennkupplung incl. Schwungscheibe 110 Zähne Druckplatte	1390.00 EUR
2	09 059 0 0	Rennkupplung incl. Schwungscheibe 130 Zähne, DFruckplat	2249.00 EUR
3	03 275 0 0	volante motor acero 6 orificos, courona 130 dientes, 7K	759.01 EUR
4	03 279 0 0	volante motor (acero) 8 orificos, corone 110 dientes, +	699.60 EUR
5	09 035 0 0	Kupplungsscheibe Racing mechanisch mit Torsionsfedern	269.00 EUR
6	09 037 0 0	M-Scheibe Sachs Racing organischer Belag (ohne Torrision	389.00 EUR
7	09 050 0 0	disco embr. cometicion Sinter	205.00 EUR
8	09 052 0 0	GTA-Kupplungskit Kupplungsscheibe organischer Belag	487.90 EUR
9	09 039 0 0	Kuplungsschlauch Stahlflex für Giulia,GTJ,GTV,Spider,A	45.90 EUR

Tuning > el triángulo reacción



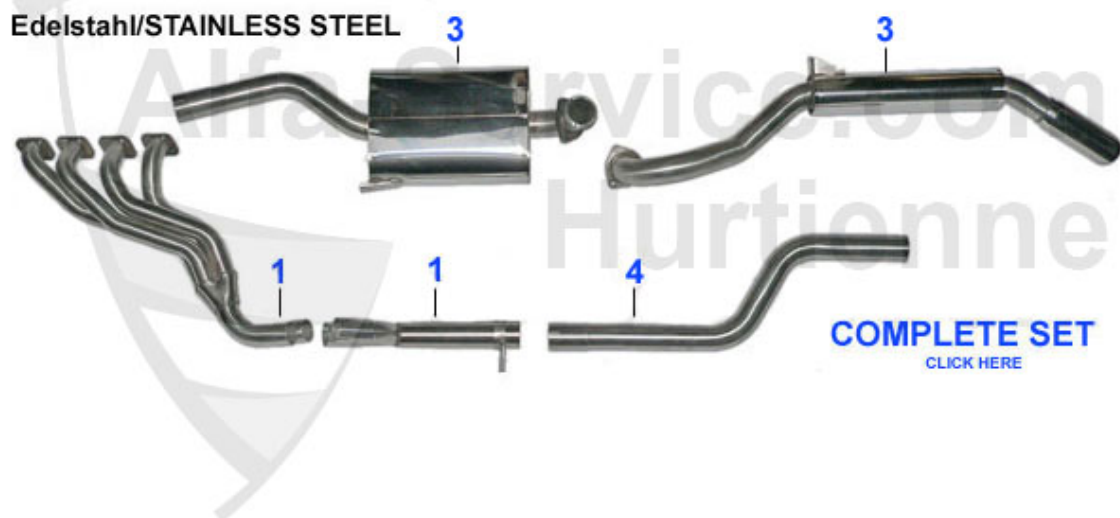
1	12 199 0 0	Reaktionsdreieck Aluminium inkl. Buchsen und Kegelgummi	1479.00 EUR
1	12199RA	Reaktionsdreieck Aluminium inkl. Buchsen und Uniball- g	1190.00 EUR

Tuning > electricidad



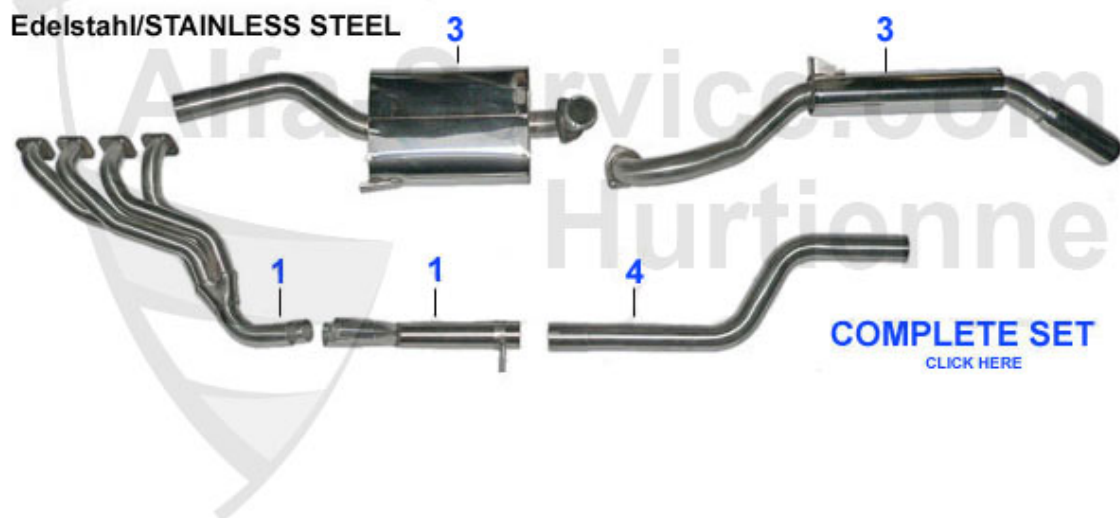
1	14 059 0 0	Hochleistungsanlasser 8 Zähne wesentlich verbesserte Du	Preis auf Anfrage
1	14 044 0 0	Hochleistungsanlasser 9 Zähne 3,9 Kg mehr Leistung	369.00 EUR
2	14 065 0 0	Gleichstromlichtmaschine 1962-69 integrierter Regler, A	725.00 EUR
2	14 204 0 0	Leichtbau Raceing Lichtmaschine (2,85KG) mit Kühlrippen	379.00 EUR
3	14 233 0 0	Verteiler für Umbau auf 75er Twin Spark Motor	979.00 EUR

Tuning > escape sportivo



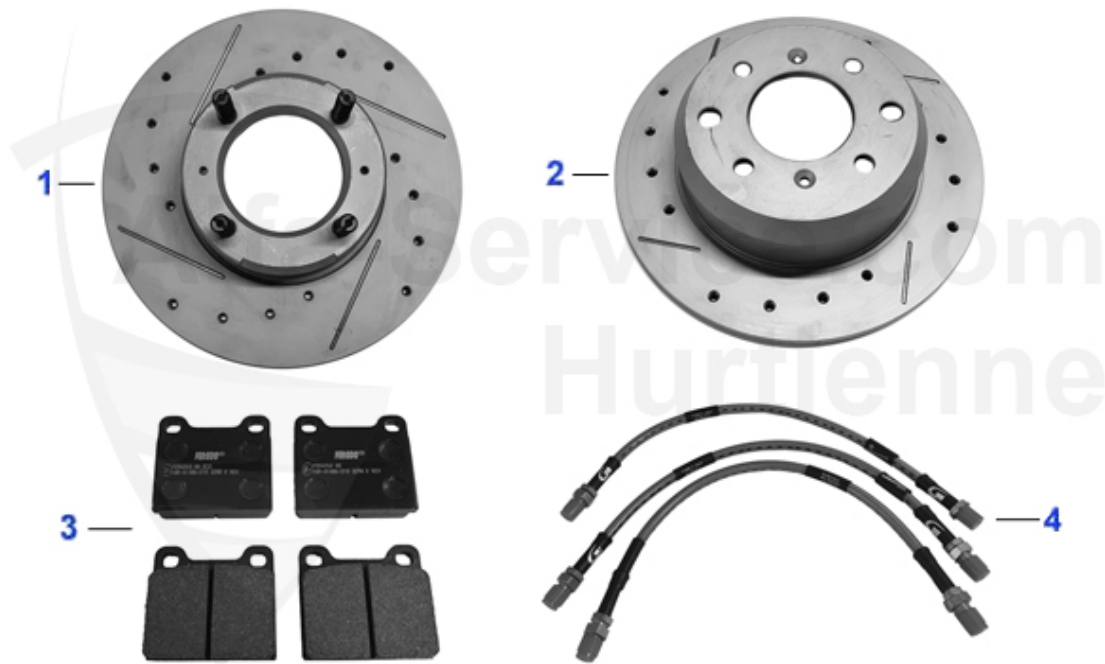
0	11 003 0 0	Fächerkrümmer Edelstahl Sport TS Motor in 105er Karosse	Preis auf Anfrage
0	11 090 0 0	vorderes Rohr Edelstahl Sport, ersetzt den vorderen Sch	159.00 EUR
0	11 085 0 0	escape sport inox 1300-1600 Giulia et GT Bertone, diame	1905.00 EUR
0	11 103 0 0	mittlerer Topf Giulia 1300, 1600 1750 stehende Pedale	249.00 EUR
0	11 100 0 0	Fächerkrümmer Giulia, GT Edelstahl hängende Pedale 1750	Preis auf Anfrage
0	11 084 0 0	escape sport Gt bertone 1750-200, diametro tubos int.&t	1890.01 EUR
0	11 082 0 0	colector inox 1750-2000 pedales sopendid diam. colector	979.00 EUR
0	11 083 0 0	colector inox 1300-1600 pedales en el piso, diam. +/- 3	979.00 EUR
1	11 100 0 0	Fächerkrümmer Giulia, GT Edelstahl hängende Pedale 1750	Preis auf Anfrage
2	11 102 0 0	vorderer Topf Giulia, GT 1300/1600 hängende Pedale	236.81 EUR
2	11 101 0 0	vorderer Topf GT 1750 st. Pedale ohne Tüv	259.00 EUR
3	11 103 0 0	mittlerer Topf Giulia 1300, 1600 1750 stehende Pedale	249.00 EUR
4	11 104 0 0	Endtopf Giulia 1300, 1600 GT 1750 stehende Pedale	Preis auf Anfrage

Tuning > escape sportivo



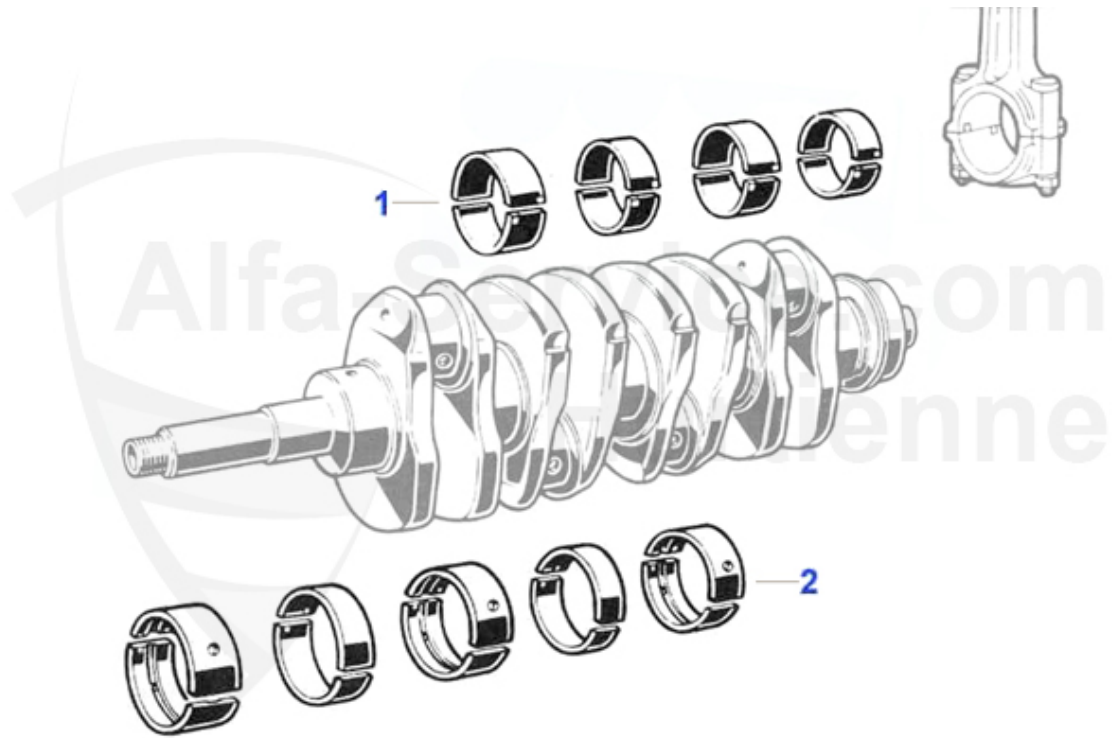
1	11 082 0 0	colector inox 1750-2000 pedales sopenid diam. colector	979.00 EUR
1	11 083 0 0	colector inox 1300-1600 pedales en el piso, diam. +/- 3	979.00 EUR
1	11 003 0 0	Fächerkrümmer Edelstahl Sport TS Motor in 105er Karosse	Preis auf Anfrage
3	11 084 0 0	escape sport GT Bertone 1750-2000, diametro tubos int.&	1890.01 EUR
3	11 085 0 0	escape sport inox 1300-1600 Giulia et GT Bertone, diame	1905.00 EUR
4	11 090 0 0	vorderes Rohr Edelstahl Sport, ersetzt den vorderen Sch	159.00 EUR

Tuning > frenado



1	13 079 0 0	disco de frenos delantero Sport 1750-2000 agujerado	115.00 EUR
1	13 078 0 0	disco de frenos delantero Sport 1300-1600 agujerado	103.99 EUR
2	13 080 0 0	disco de frenos trasero Sport 1300-2000 rainure/perce	109.00 EUR
3	13 099 0 0	juego de pastillas de frenos Ferodo racing DS2500 1300	139.00 EUR
3	13 098 0 0	juego de pastillas de frenos Ferodo Racing DS2500 1750	159.00 EUR
3	13 097 0 0	juego de pastillas de frenos Ferodo Racing DS2500 1300-	129.00 EUR
3	13 090 0 0	juego de pastillas de frenos Ferodo Racing DS 3000 130	109.00 EUR
3	13 089 0 0	juego de pastillas de frenos Ferodo Racing DS 3000 175	155.00 EUR
3	13 100 00	FERODO Racing DS3000 1300-1600 v	115.00 EUR
4	SF124603	juego de 3 mangueras, avia, 105	126.00 EUR

Tuning > juego de cojinetes / cojinete de biela



1	03 055 PL	Satz Pleuellager KING XP Racing 1600-2000cc (Std) 105/1	119.00 EUR
1	03 063 2 5	Satz Pleuellager KING XP Racing 1.Übermaß 1600-2000 105	119.00 EUR
2	03 054 H L	Satz Hauptlager KING XP Racing 1300-2000cc (Std) 105/11	215.00 EUR
2	03 061 2 5	Satz Hauptlager KING XP Racing 1.Übermaß 1300-2000 105/	242.00 EUR

Tuning > motor



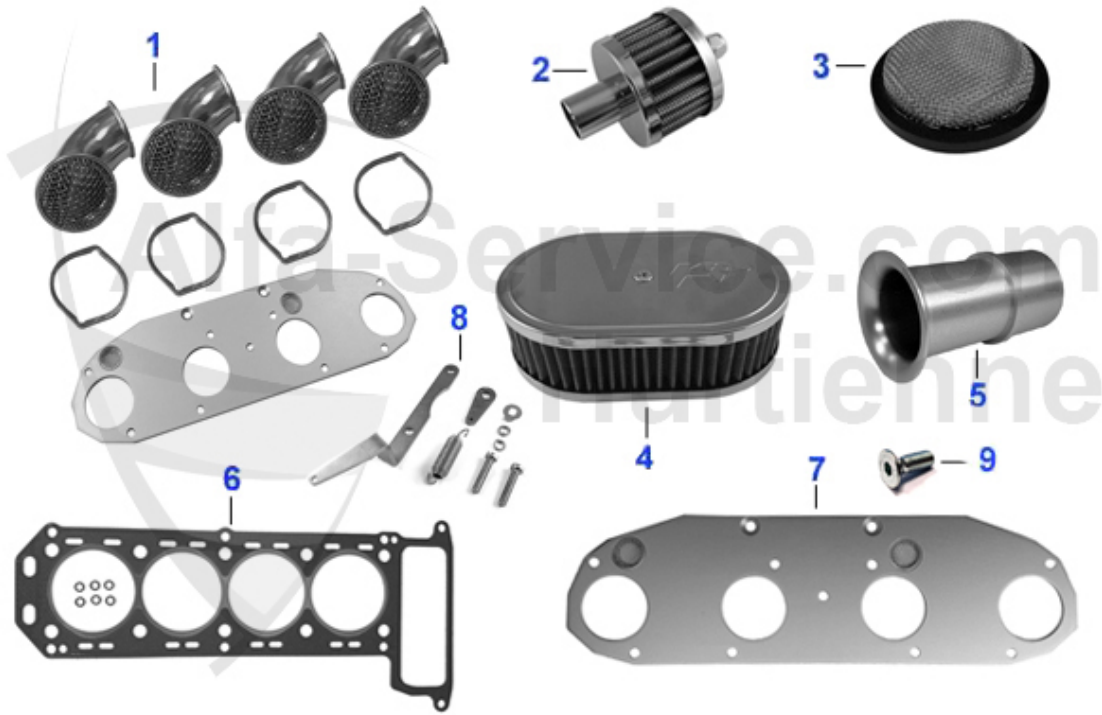
1	06 041 0 0	Riemenscheibe Aluminium 1750-2000 105/115 125mm mit 360	175.00 EUR
2	06 035 0 0	polea Aluminio	159.00 EUR
3	03 290 0 0	arbol de levas Colobo % Bariani, 1300- 2000, leva: 10.9	279.00 EUR
3	03 291 0 0	arbol de levas Colombo & Bariani 1750-2000, leva 12.0mm	279.00 EUR
4	03 357 0 0	Umbaukit Ölfilter modifiziert 750/101/105 1. Serie mit	409.00 EUR
5	07 050 0 0	bomba gasolina electrica HARDI, 0,28-0,35 bar, 100-130	147.91 EUR
6	07 040 0 0	Verschlussplatte (Alu) für Benzinpumpenflansch Umrüstun	24.50 EUR
7	03 248 0 0 R	cadena distribucion IWIS Racing 1300 larga (incl. eslab	95.00 EUR
7	03 046 0 0 R	cadena distribucion IWIS 1600 (incl. eslabon rapido)	104.90 EUR
7	03 047 0 0 R	cadena distribucion IWIS 1300-2000 courte	69.00 EUR
7	03 249 0 0 R	cadena distribucion IWIS 1600 (incl. eslabon rapido)	104.90 EUR
8	03 197 0 0	Schmiedekolben 1750 Slipper 80 mm	299.00 EUR
8	03 199 0 0	Schmiedekolben 1600 (Slipper) inkl.Kolbenbolzen und Kol	299.00 EUR
8	03 200 0 0	Schmiedekolben 2000 (Slipper) inkl.Kolbenbolzen und Kol	315.00 EUR
9	03 140 0 0	juego 4 camisas+pistones 2000 Sport (compr. +/- 10.4:1	578.99 EUR
9	03 210 0 0	juego de 4 camisas+pistones 2000, Motronic (Alfetta, Sp	650.00 EUR

Tuning > motor-frescura



1	14 167 0 0	Regelbares Thermostat für Spal Ventilator, Montage am Kü	39.00 EUR
3	14 170 0 0	Kühlerventilator elektr., saugend D=336/305mm, 1460 Lit	99.00 EUR
3	14 171 0 0	ventilador electrico sopante D=336/305mm 1460 Litres/h	99.00 EUR
4	OK33013	radiador aceite 330mm, 13 lineas	135.01 EUR
5	OKS001	kit modif. filtro papel >filtro roscado (2 latiguillos	229.00 EUR
6	OK1051	Ölkühlerflansch 1.Serie Typ 105	159.00 EUR
7	OK1152	Ölkühlerflansch 2.Serie 105/115 mit Schraubfilter	118.00 EUR

Tuning > motor/carburadores



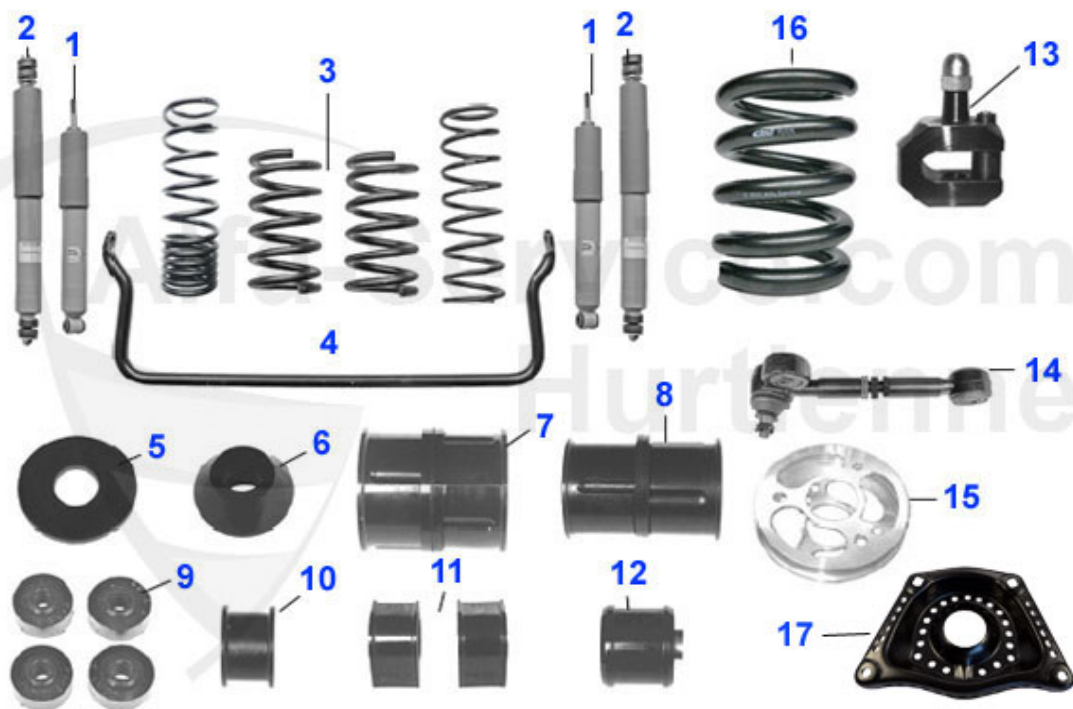
1	01 034 0 0	kit embudo Racing para carburador de 40 mm	255.01 EUR
2	01 026 0 0	K&N filtro respiradero con bulon TEST	59.50 EUR
3	03 480 0 0	Lufftrichter Filteraufsatz 40 mm Paar (2 Stück)	73.99 EUR
4	01 028 0 0	filtro aire cromado para Weber DCOE altura 45mm, 180x11	99.00 EUR
4	01 016 0 0	K&N filtro aire cromado, altura 45mm	Preis auf Anfrage
5	01 039 0 0	Aluansaugtrichter 55 mm lang 40 D zum einschieben	55.00 EUR
5	01 041 0 0	Embudo de admisión de aluminio de 45mm y 16 mm de longi	34.00 EUR
5	03 503 0 0	Aluansaugtrichter 40 DCOE 30mm mit Sieb	65.00 EUR
6	02 157 0 0	junta culata 1300 Spesso Racing 1.6mm	145.00 EUR
6	02 159 0 0	Zylinderkopfdichtung Racing 2000 SPESSO 1.6mm	155.00 EUR
6	02 158 0 0	Zylinderkopfdichtung 1600 RACING 1.6mm, 105, Alfetta,Gi	159.00 EUR
7	01 025 0 0	placa soporte carburadores 45 (alu)	115.00 EUR
7	01 024 0 0	placa soporte carburadores 40 (alu)	89.00 EUR
8	03 504 0 0	Rückzugfeder für Weber DCOE Kit	49.50 EUR
9	01 055 0 0	Senkkopfschraube für Aluminiumhalteplatte Vergaserstütz	0.90 EUR

Tuning > muelle de valvula



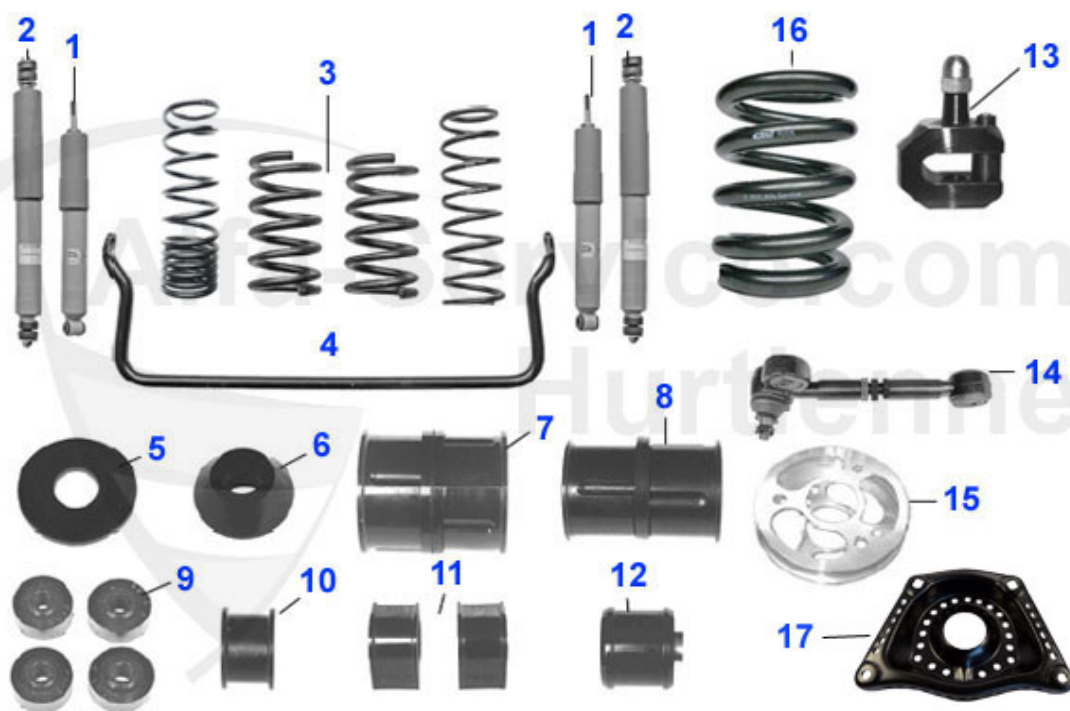
1	03 306 0 0	KENT Ventilfeder-Satz verstärkt, für Nockenwellen ab 11	239.90 EUR
2	03 340 0 0	Ventilfederteller oben aus Ergal 60 % leichter als Orig	21.42 EUR

Tuning > suspension



1	12 005 0 0	Amortiguador BILSTEIN gas duro presión amarillo delante	149.00 EUR
1	12 149 0 0	Amortiguador KONI amarillo sport regulable delantero	129.90 EUR
2	12 006 0 0	Amortiguador BILSTEIN gas duro presión amarillo trasero	149.00 EUR
2	12 150 0 0	Amortiguador trasero regulable KONI amarillo sport	135.01 EUR
2	12 152 0 0	amortiguador trasero SPAX gas, reajustabile	174.95 EUR
3	12 164 0 0	kit 4 muelle cortos Eibach 40mm aprox. Bertone 68-77, S	249.00 EUR
3	12 143 1 0	kit 4 muelle cortos Eibach 40mm aprox., Berlina 1750/20	455.00 EUR
3	12 163 1 0	kit 4 muelle cortos Eibach 40mm aprox. Giulia, Spider 8	279.00 EUR
4	12 180 0 0	barra stab. ant. Eibach Sport 27mm	301.00 EUR
5	12 173 S B	Arandela de goma poliuretano parte exterior triángulo d	19.90 EUR
6	12 174 S H	POWERFLEX HERITAGE COLLECTION Triángulo de reacción de	25.00 EUR
6	12 174 S B	PU diabolo de puente, triangulo de reaccion set	29.90 EUR
7	12 175 S B	silent bloc brazo de reaccion ant. PU, diam. 50mm, 2 pi	99.00 EUR
7	12 175 S H	POWERFLEX HERITAGE COLLECTION silent bloc brazo de reac	99.00 EUR
8	12 176 S H	POWERFLEX HERITAGE COLLECTION silent bloc brazo de reac	99.00 EUR
8	12 176 S B	silent bloc brazo de reaccion post PU set	99.00 EUR
9	12 177 S B	PU silent bloc amortiguador set	25.00 EUR
10	12 202 S H	POWERFLEX HERITAGE COLLECTION Puntal de tensión lateral	69.00 EUR
10	12 202 S B	Satz PU Buchse seitlich oberer Tragarm-Zugstrebe	69.00 EUR
11	12 179 S B	silent bloc PU fijacion barra stab. (diam. 27mm, solame	25.50 EUR
12	12 203 S B	Polyurethan Buchsen oberer Tragarm motorseitig Satz 2 S	62.00 EUR
13	12 181 0 0	pinza radio corto GTA	179.00 EUR
14	12 165 0 2	brazo sup. der. ajusatble (incl. los silent blocs, sin	158.00 EUR
14	12 165 0 1	brazo sup. izq. ajustable (incl. los silent blocs, sin	158.00 EUR
15	05 025 0 0	caja Aluminio para flector	199.96 EUR

Tuning > suspension



16	12 192 0 0	muelle del. rebajado Eibach 350 kg 40mm env.	142.00 EUR
17	12 013 R 0	Federteller Racing 1300-2000 Nord	99.00 EUR
18	12 200 S B	Set di gomma stabilizzante in PU da 24 mm	26.00 EUR

Tuning > válvulas

- hartverchromte Schäfte, dadurch haltbarer.
- Schaftdurchmesser +0,02mm über Werksmass, ideal für gelaufene oder leicht verschlissene Führungen.
- Absatz am Schaftende 1,00mm länger, dadurch Ventil problemlos kürzbar ohne Gefahr des Aufsitzens der Plattchen auf den Keilen.
- Ventillänge +0,5mm, ideal bei umgeschliffenen Nockenwellen.
- optimal verwendbar mit 75 TS Federn bis zu einem Ventilhub von 12,00mm, die Federgeometrie sollte wie immer bei schärferen Nockenwellen ausgemessen werden.
- 45° Sitzwinkel, bis zu 10% bessere Durchströmungswerte im höheren Ventilhubbereich in Verbindung mit optimierten Ventil Sitzwinkeln.
- Tellerdurchmesser: 2,0 = 45,0mm 1,6 und 1,8 = 42,5mm
- optimale Ausnutzung der Seriensitze.
- gefertigt nach Grossseriennormen, Hersteller ISO-Certifiziert.
- problemlos umschleifbar auf 30° Sitzwinkel.
- problemlos umarbeitbar für Sonderzwecke, Gr.1 Racing.



- *chromed shafts, hardened for long life.*
- *shaft diameter +0,02 mm over standard size, ideal for use with lightly worn guides.*
- *step at shaft end 1,00 longer so valve can be shortened without any risk of the shim fouling the collet.*
- *valve length +0,5 mm, ideal for reground camshafts.*
- *Ideal for use with 75TS valve springs with a maximum valve lift of 12,00 mm.*
- *Please note: Spring geometry should always be checked when using high lift cams.*
- *-45° valve-seat angle, up to 10% better flow during high valve lift by optimising the valve-seat angles.*
- *Valve base diameter: 2,0 = 45,0 mm 1,6 & 1,8 = 42,5mm*
- *Maximum utilization of valve-seat area.*
- *Strict quality controlled production, manufacturer ISO-accredited.*
- *Grindable to 30° valve-seat angle without problems*
- *Ok for modification for use in Gr. 1 racing*



3 03 340 0 0

Ventilfederteller oben aus Ergal 60 % leichter als Orig

21.42 EUR